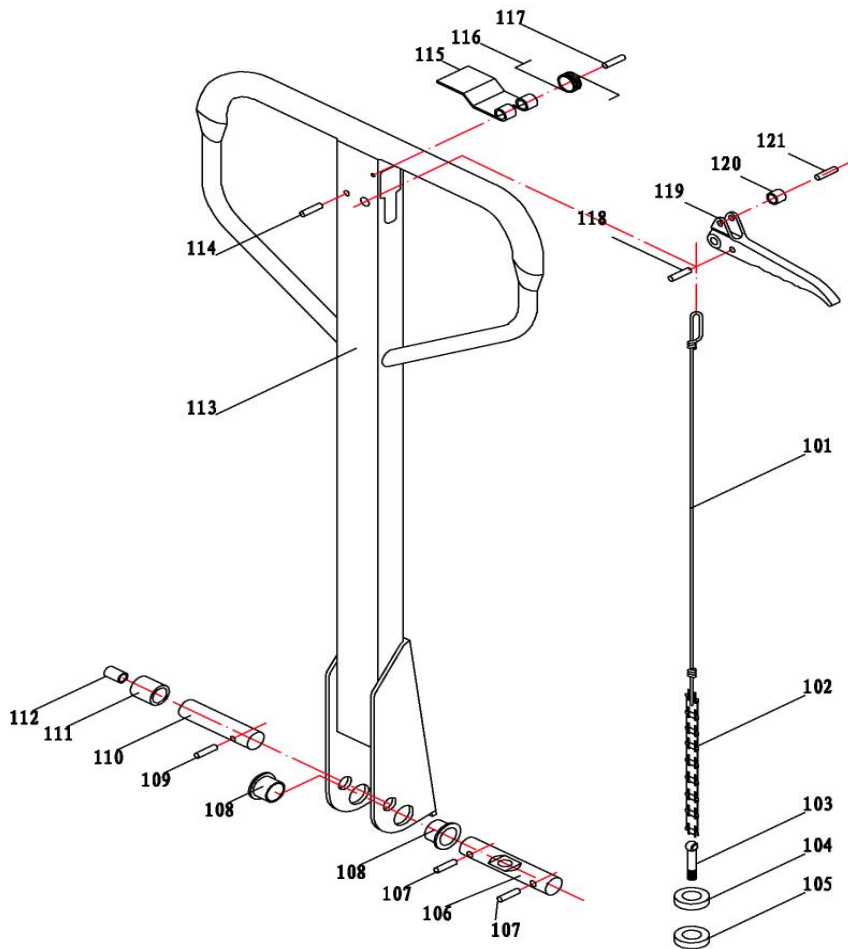
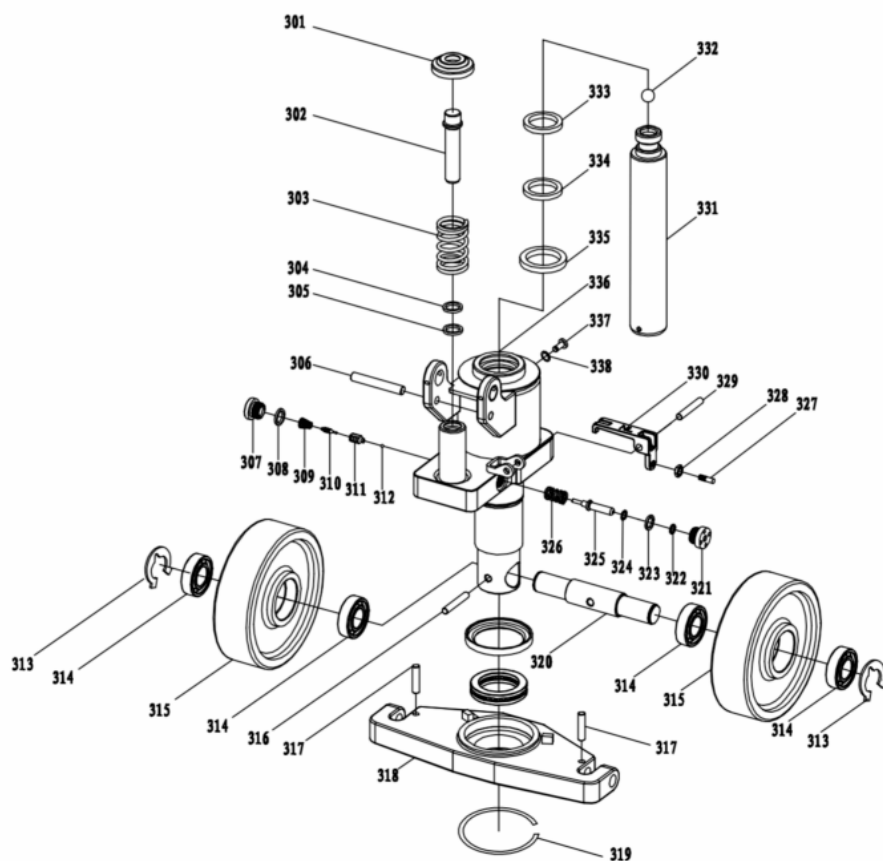


Каталог запчастей СВУ.5.0Т



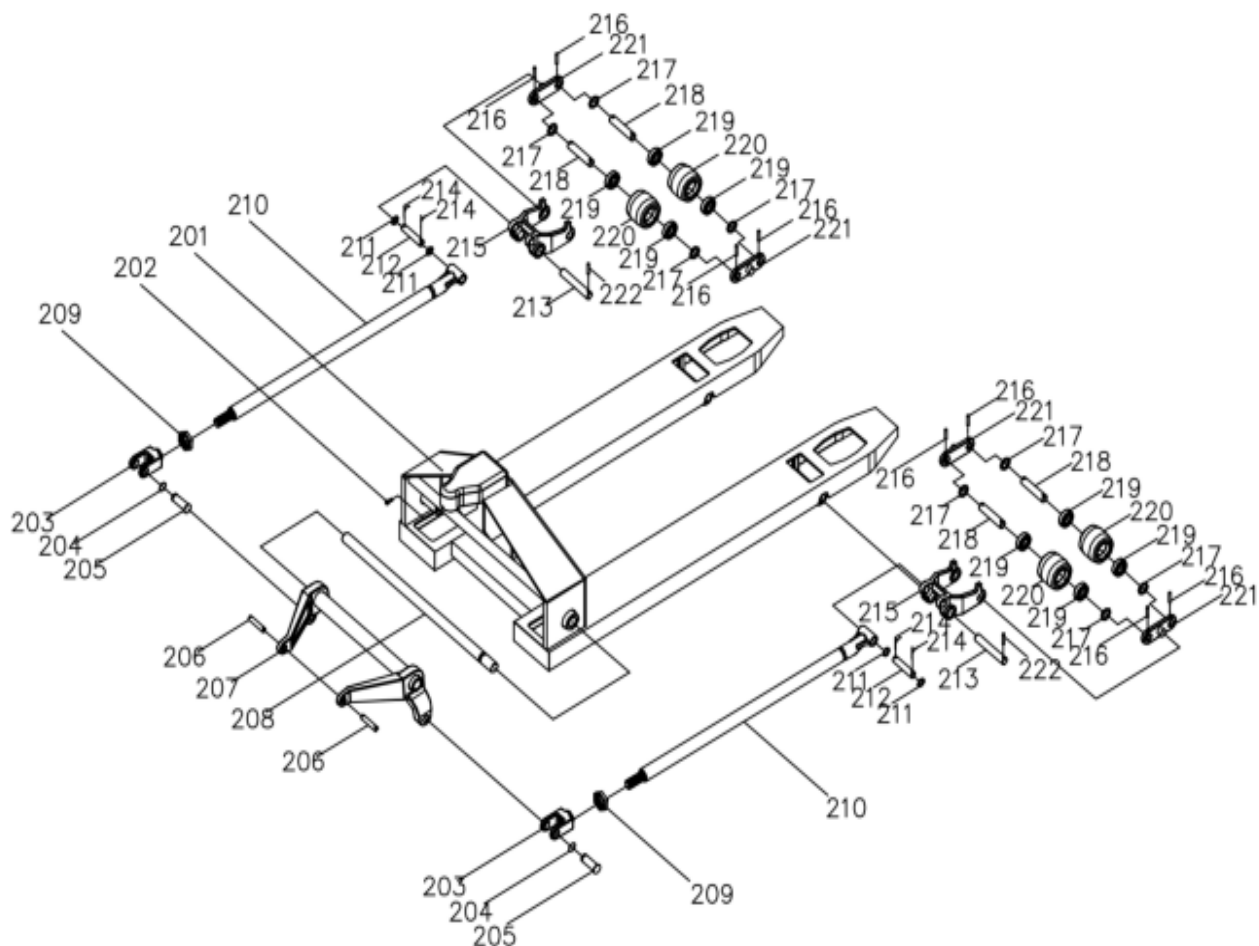
Запасные части рукоятки

№	Наименование	Кол.
101	Шток тяговый	1
102	Цепь 04В-I-21	1
103	Шарнирный болт М5*30	1
104	Шестигранная гайка М5	1
105	Гайка металлическая М5	1
106	Установочная ось	1
107	Эластичный штифт Ф5*35	2
108	Крышка 2023165	2
109	Эластичный штифт Ф4*20	1
110	Ось ролика	1
111	Ролик	1
112	Крышка ролика 1517165	1
113	Корпус рукоятки	1
114	Эластичный штифт Ф6*32	1
115	Возвратная пластина	1
116	Возвратная пружина	1
117	Эластичный штифт Ф4*30	1
118	Эластичный штифт Ф4*10	1
119	Ручка управления	1
120	Втулка рукоятки	1
121	Эластичный штифт Ф4*16	1



Запасные части масляного насоса и задних колес

№	Наименование	Кол.	№	Наименование	Кол.
301	Крышка пружины	1	326	Пружина штока	1
302	Шток насоса	1	327	Винт упорный	1
303	Пружина насоса	1	328	Гайка М8	1
304	Пылезащитное кольцо DHS18	1	329	Палец	1
305	Уплотнительное кольцо UHS18	1	330	Рычаг управления	1
306	Палец блокировочный	1	331	Шток поршневой	1
307	Пробка винтовая	1	332	Стальной шарик	1
308	Шайба	1	333	Пылезащитное кольцо	1
309	Пружина клапана	1	334	О-кольцо	1
310	Клапан	1	335	U-кольцо	1
311	Седло клапана	1	336	Корпус насоса	1
312	Стальной шарик	1	337	Пробка винтовая	1
313	Замок	2	338	Прокладка	1
314	Подшипник 6204	4			
315	Колесо Ф180*50	2			
316	Эластичный штифт Ф8*50	1			
317	Эластичный штифт Ф5*30	2			
318	Корпус подшипника	1			
319	Кольцо стопорное 55	1			
320	Ось колеса	1			
321	Пробка винтовая	1			
322	О-кольцо	1			
323	Шайба	1			
324	О-кольцо	1			
325	Шток клапана	1			



Запасные части корпуса вил

№	Наименование	Кол.	№	Наименование	Кол.
201	Корпус рамы вил	1	219	Подшипник 6204	8
202	Внутренний шестигран. винт	1	220	Передний грузовой ролик Ф80*70	4
203	Проушина тяги вил	2	221	Боковая пластина двойного колеса	4
204	Шайба	2	222	Эластичный штифт Ф5*30	2
205	Ось проушины тяги вил	2			
206	Ось соединительная	2			
207	Рычаг рамы	1			
208	Ось рычага	1			
209	Гайка	2			
210	Тяга вил	2			
211	Прокладка Ф16*Ф25*2	4			
212	Ось соединительной тяги	2			
213	Ось рамки	2			
214	Штифт Ф3.2*24	4			
215	Рамка переднего колеса	2			
216	Эластичный штифт Ф5*35	8			
217	Прокладка Ф20*Ф28*2	8			
218	Ось переднего грузовой ролика	4			