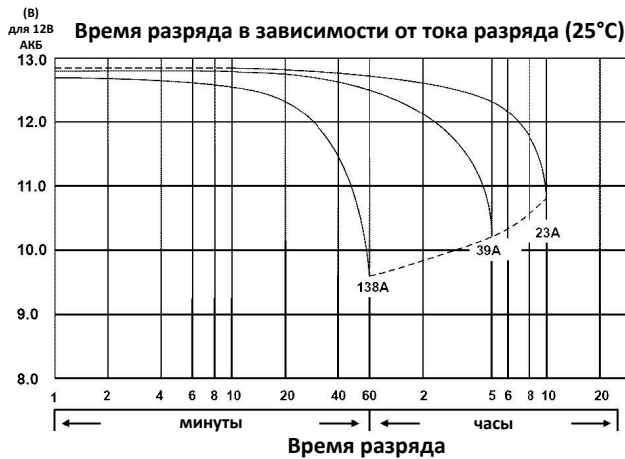
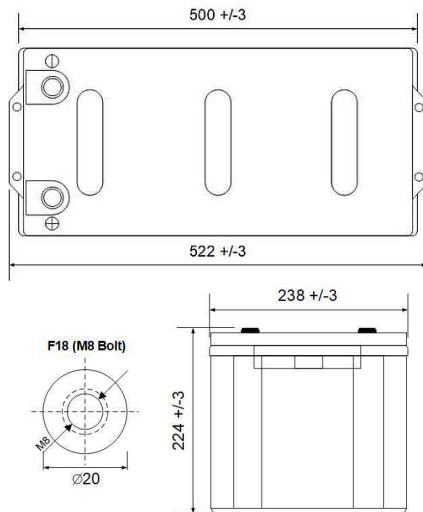
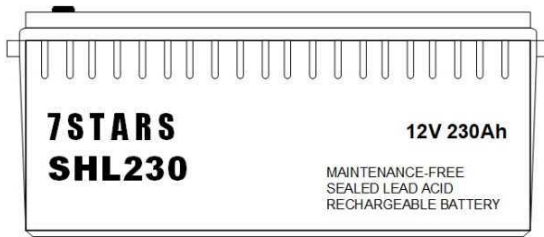


Герметизированные свинцово-кислотные аккумуляторы клапанно-рекомбинационного типа VRLA AGM



Номинальное напряжение 12 В
Тип AGM VRLA

Номинальная ёмкость

C ₁₀	230Ач
C ₅	196Ач
C ₁	138Ач
1С	86Ач

Вес 73.2кг

Внутреннее сопротивление 2.5мΩ@1кГц

Максимальный ток разряда для

5 сек.	1840А
Короткого замыкания	3600А

Диапазон рабочих температур

Заряд	-15°C ÷ 40°C
Разряд	-15°C ÷ 50°C
Хранение	-15°C ÷ 40°C

Сохранение заряда (срок хранения) при 20°C

1 месяц	98%
3 месяца	94%
6 месяцев	85%

Способы заряда при 20°C

Макс. ток заряда	69 А
Напряжение заряда	14.1 ÷ 14.5В
Циклический режим:	13.5 ÷ 13.8В
Буферный режим:	5.0/-3.0 мВ/°С/эл

Срок службы/циклический режим

Циклический режим	
глубина разряда 100%	250 циклов
глубина разряда 50%	600 циклов
глубина разряда 30%	1200 циклов
Буферный режим	12 лет

Материал корпуса ABS UL94 HB

Терминалы F18 (Болт М8)
Усилие затяжки (Макс.) 12Нм (15Нм)

Характеристики разряда постоянной мощностью (25°C) [Ватт]

Конеч. напряж.	Время											
	5'	10'	15'	30'	1ч	1.5ч	2ч	3ч	4ч	5ч	10ч	20ч
11.1В	6 732	5 341	4 421	2 848	1 642	1 182	966	708	553	474	257	139
10.8В	7 405	5 826	4 778	3 041	1 760	1 284	1 020	750	582	496	269	146
10.5В	7 994	6 264	5 125	3 249	1 867	1 347	1 062	774	600	509	278	150
10.2В	8 415	6 594	5 392	3 431	1 955	1 398	1 092	792	618	520	285	153
10.0В	8 617	6 746	5 515	3 512	1 994	1 423	1 104	798	624	523	287	154
9.9В	8 777	6 872	5 637	3 592	2 033	1 449	1 116	804	630	527	290	155
9.6В	9 130	7 150	5 854	3 700	2 072	1 481	1 140	816	636	533	294	157

В связи с постоянным совершенствованием продукции дизайн и технические характеристики могут быть изменены без предварительного уведомления.