

**KG**  
*Elektronik*



**STEROWNIK KOTŁA Sp-35**

**Control-smart - PID**

**EAC**

**CE**

**STEROWNIK KOTŁA TYP SP-35** - kontroluje pracę wentylatora nadmuchowego oraz pompy C.O. Posiada możliwość podpięcia termostatu pokojowego oraz czujnika spalin PT-1000.

**SP-35-** to inteligentny sterownik do sterowania procesem spalania drewna, węgla i miału. Zastosowanie nowego algorytmu **Control Smart** sprawia, iż jest to urządzenie w pełni uniwersalne przystosowane do sterowania wentylatorem i pompą C.O.

## **OPIS MENU GŁÓWNE**

**Wejście do menu oraz zatwierdzenie wybranej funkcji poprzez przycisk ( F ) Wybór funkcji jaką chcemy ustawić przycisk (plus) lub (minus)**

Temperatura kotła 25-90°C z panelu głównego klawiszem plus i minus

Moc dmuchawy 10-100%

Temperatura załączenia pompy C.O. 20-80°C

Czas przedmuchu 0-90 sek.

Przerwa przedmuchu 1-15 min,

Temperatura wygaszania min.20 - maksymalnie temperatura kotła -5°C

## **PRACA DMUCHAWY**

Użytkownik ma do wyboru **2 rodzaje** pracy dmuchawy:

**CS** - płynna moc dmuchawy regulowana automatycznie.

**STD** – moc dmuchawy użytkownik sam ustawia w opcjach sterownika.

W opcji **CS** sterownik sam zwalnia obroty wentylatora podczas wzrostu temperatury kotła. Nie powoduje to zbyt wysokiego przeskoku temperatury w stosunku do nastawionej.

W menu głównym ustawiamy tylko maksymalną moc wentylatora podczas rozpalania i przedmuchu.

## **OPIS MENU SERWIS**

**Wejście do menu SERWIS - po włączeniu zasilania pojawią się 3x8 na 3 sekundy. W tym czasie przyciskamy klawisz F i wybieramy funkcję, którą chcemy ustawić.**

**1 - Możliwe typy dmuchaw :**

**d1** –DMUCHAWA WPA 120, WPA 01, WPA 03, DPS-120, DPS-05, DP-120

**d2** - DMUCHAWA DP-01 , DP-02, RMS120

**d3** –DMUCHAWA RV 14 , NWS75

**d4** –DMUCHAWA DP-140 , DP-160

**d5** - DMUCHAWA WPA-097, 06, 130

**d6** - DMUCHAWY WPA – 133,135,140

Każdą inną dmuchawę należy indywidualnie dopasować do któregoś typu tak, aby na najniższej mocy ustawionej w menu nie zatrzymywała się, może to spowodować uszkodzenie dmuchawy oraz sterownika.

**2 - Czas rozpalania** - 15-90 min.

**3 - Typ, sterownia dmuchawą** 1-STD ( stała moc dmuchawy ) 2-CS (płynna moc dmuchawy )

**4 - Temperatura alarmu** 70-99°C

**5 - Korekcja wskazań temperatury** +9/-9

**6 - Czujnik spalin PT-1000** włączony-on / wyłączony – oFF

**7 - Typ pracy pompy C.O.** F-0 standard F-1 praca z Bufor

po aktywowaniu funkcji 7 – 1 Pompa C.O. będzie pracowała od momentu START podczas rozpalania kotła, a po osiągnięciu zadanej temperatury kotła przechodzi w normalny cykl pracy załącz/wyłącz przy ustawionej temperaturze, dodatkowo w tym trybie pompa C.O. poniżej temperatury wygasania zostaje automatycznie wyłączona zapobiega to wystudzeniu bufora.

**8 - Histereza Kotła +/- 5 st.C**

### **CZUJNIK SPALIN PT-1000 ( w obudowie należy wykonać otwór na przewód )**

Aktywując czujnik spalin PT-1000 w menu *SERWIS* sterownik będzie kontrolował temperaturę wylotu spalin.

Po przekroczeniu temperatury 150°C na czopuchu kotła, moc dmuchawy będzie zmniejszana wraz ze wzrostem temperatury oraz sygnalizowane pulsacyjnie kontrolką LED od regulacji mocy wentylatora.

Zmniejszenie mocy dmuchawy przy wzroście temperatury zapobiega stratom ciepła w kotle oraz powoduje oszczędność opału nawet do 20% podczas rozpalania.

Przy aktywowanej funkcji czujnika spalin w menu *SERWIS*, gdy czujnik jest uszkodzony lub go nie ma- sterownik będzie pracował na minimalnej mocy dmuchawy. Należy wtedy wyłączyć funkcję czujnika w menu *SERWIS*, lub wymienić czujnik na nowy.

### **TERMOSTAT ( w obudowie należy wykonać otwór na przewód )**

Kiedy temperatura w pomieszczeniu zostanie osiągnięta termostat pokojowy rozwiera styk, sterownik na kotle automatycznie obniży temperaturę kotła na nastawioną temperaturę wygaszania i będzie ją utrzymywał do ponownego zwarcia styku na termostacie.

### **PRACA RĘCZNA**

Pompa C.O. załączenie/wyłączenie - naciśnięcie jednocześnie klawisz plus i F

## ANTY – STOP

Sterownik wyposażony w system zapobiegający zastaniu pompy poza sezonem grzewczym tzw. „ANTY-STOP” Co 14 dni pompa załącza się na kilkanaście sekund.

## ANTY ZAMARZANIE

Funkcja załącza pompy w momencie obniżenia temperatury na piecu do 5°C zapobiega to przede wszystkim zamarznięciu wody w instalacji centralnego ogrzewania.

## ROZPALANIE

Cykl ten rozpoczyna się w momencie załączenia przez użytkownika przycisku START i trwa do czasu przekroczenia na kotle temperatury wygaszania, lub do osiągnięcia zadanej temperatury kotła.

W menu SERWIS sterownika ustawiamy **czas rozpalania** jeśli kocioł nie osiągnie zadanych parametrów na sterowniku to po odliczonym czasie wejdzie w stan **STOP** **piec wygaś** .

## WYGASZANIE

Jeśli temperatura na kotle spadnie poniżej progu wygaszania i nie wzrośnie powyżej tej wartości przez czas ustawiony w **rozpalaniu** to sterownik przejdzie w stan **STOP kocioł wygaś**. Wentylator przestaje pracować .

W przypadku zaniku napięcia sterownik przestaje pracować, po ponownym pojawieniu się zasilania sterownik powraca do pracy na wcześniejszych nastawionych parametrach dzięki wbudowanej pamięci, chyba że temperatura kotła spadnie poniżej temperatury wygaszania, sterownik wejdzie w stan **STOP** **kocioł wygaś**.

## PRZEDMUCHY WENTYLATORA

Jest to cykliczne załączanie wentylatora po osiągnięciu zadanej temperatury kotła, w celu podtrzymania zadanej temperatury i przewietrzenia kotła z zebranych gazów, jeżeli zostanie ustawione zbyt częste przedmuchiwanie kotła lub zbyt długi czas przedmuchu to po przekroczeniu o 10°C nastawionej temperatury kotła zostaną zablokowane przedmuchy .

## ALARMY I ZABEZPIECZENIA

Uszkodzenie czujnika temperatury sygnalizuje alarm dźwiękowy a wyświetlacz wyświetla temperaturę 99°C

Sterownik posiada alarm dźwiękowy regulowany w menu sterownika który ostrzega użytkownika o zbyt wysokiej temperaturze kotła .

## UWAGA :

Montażu powinna dokonać osoba z odpowiednimi uprawnieniami !! .Urządzenie w tym czasie należy odłączyć od zasilania, (należy upewnić się, że wtyczka jest wyłączona z sieci) błędne podłączenie przewodów może spowodować uszkodzenie sterownika.

Sterownik nie może pracować w układzie zamkniętym centralnego ogrzewania. Muszą być zamontowane zawory bezpieczeństwa, zbiornik wyrównawczy.



DODATKOWY CZUJNIK  
BIMETALICZNY 90 st.  
ZABEZPIECZENIE ZAMONTOWAĆ  
RAZEM Z CZUJNIKIEM TEMPERATURY



BEZPIECZNIK 1,6 A

**Montaż przewodów od termostatu pokojowego oraz czujnika spalin jest możliwy po odkręceniu dolnej pokrywy sterownika. Przewody termostatu montujemy w miejsce zworki na listwie zaciskowej a czujnik spalin w złącze oznaczone nr.1 PT I 000.**



Na PCB znajdują się widoczne niebieskie gniazda bez napięciowe 3x2PIN

- 1-PT-1000
- 2- czujnik C.O.
- 3 – zworka termostat

# Инструкция по эксплуатации рус SP-35PID



Простой, инновационный по характеристикам контроллер котла SP-35 – контролирует работу вентилятора наддува и насоса ЦО, с возможностью подключения комнатного термостата, а так же датчика дымовых газов марки РТ-1000.

Для контроллера SP-35 могут использоваться датчики РТ1000, цо, гвс, термик и другие компоненты. По желанию клиента поставляться датчики и компоненты могут как вмонтированным в автоматику, так и отдельно для дальнейшего использования или не использования их по усмотрению клиента (к примеру для удлинения кабелей и тд), при этом они является неотъемлемой частью контроллера.

SP-35 - это интеллектуальный контроллер для качественного сжигания дров, угля, торфа и отходов деревообработки. Использование нового алгоритма работы автоматики *Control Smart* позволяет наилучшим способом обеспечить оптимальные процессы горения/тления для получения максимального КПД котла.

## Описание главного меню

**Вход в меню и подтверждение выбора функции клавишей **1 F 1****

**Выбор функции осуществляется клавишами **+++** или **---****

## Технические характеристики

Температура котла 25-90°C с главной панели клавишами **+++** и **---**

Мощность вентилятора 10-100%

Температура вкл насоса ЦО 20-80°C

Время продува 0-90 сек.

Перерыв продувки 1-15 мин.

Минимальная температура угасания 20

Максимально температура, на 5 градусов меньше установленной температуры котла.

## Работа вентилятора

Пользователь имеет на выбор 2 вида работы вентилятора:

**CS** - автоматическая плавная модуляция вентилятора


**STD** – мощность вентилятора устанавливается пользователем в меню вручную

*В опции CS автоматика сама автоматически уменьшает работу вентилятора при возрастании температуры котла. Это защищает котел от температурных “ударов”.*

*В главном меню устанавливаем только максимальную мощность вентилятора во время розжига и продувок.*

## Описание меню сервис

### Вход в меню сервис

При включении питания  появляется на 3 секунды. В это время нажимаем 1 F 1 и выбираем нужную функцию.

### 1. Тип вентилятора

d1 –DMUCHAWA (Вентилятор) WPA 120, WPA 01, WPA 03, DPS-120, DPS-05,DP-120

d2 - DMUCHAWA DP-01 , DP-02, RMS120

d3 –DMUCHAWA RV 14 , NWS75

d4 –DMUCHAWA , DP-140 , DP-160

d5 - DMUCHAWA WPA-097, 06, 130

d6 - DMUCHAWY WPA – 133,135,140

**Каждый другой тип вентилятора нужно регулировать так, чтобы на минимальных установленных оборотах вентилятор не останавливался, так как это может привести к его поломке.**

### 2. Время розжига

Регулировка времени розжига 15-90 мин.

### 3. Тип управления вентилятором

-STD ( постоянная мощность вентилятора )

-CS (моделяция вентилятора )

**4. Температура аларма** Показатель температуры для оповещения о перегреве системы 70-99°C



## **5. Корректировка показателей температуры**

Корректировка показаний датчика температуры относительно реальной температуры котла (в случае если нет возможности установить датчик температуры непосредственно в котле)  
**+9/-9**

## **6. Датчик отработанных газов РТ-1000 ВКЛ – ON / ВЫКЛ - OFF**

### **7. Тип работы насоса ЦО**

**On** - включение датчика

**OFF** - выключение датчика

**режим работы насоса ЦО F-0 стандарт F-1 работа с буфером**

**активации функции 7-1 насос ЦО будет работать с момента старт до угасания котла**

**(температура угасания) если температура включения насоса будет установлена выше, чем температура угасания**

## **8. Гистерезис котла +/- 5°C**

### **Датчик дымовых газов РТ-1000**

При активации Датчик дымовых газов РТ-1000 в меню сервис автоматика будет автоматически контролировать температуру выводимых отработанных газов.

При температуре на выходе из котла более 150 градусов °C мощность вентилятора модулируемо уменьшается и наоборот, так же панель LED мигает в зависимости от мощности работы вентилятора.

Уменьшение мощности работы вентилятора при возрастании температуры минимизирует потерю тепла в котле и системе, и способствует экономии топлива до 20%.

При активированной функции датчика РТ-1000 в меню сервис, когда датчик будет поврежден или не

подключен, автоматика будет работать на минимальных оборотах вентилятора. При такой ситуации надо отключить в меню сервис функцию датчика выходящих газов, или заменить датчик.

### **Термостат**

Если термостат установлен на определенную температуру, то контроллер автоматически будет поддерживать работу котла в оптимальных режимах для поддержания нужной температуры исходя из нужных параметров.

### **Ручная работа**

Насос ЦО вкл/выкл – одновременное нажатие клавиш плюс и F

### **Анти стоп**

Автоматика имеет функцию против застоя системы отопления вне сезона. Каждые 14 дней автоматика включает насосы на некоторое время.



**Антизамерзание.** Автоматика включает насосы при достижении температуры котла 5°C , что защищает систему от замерзания.

**Розжиг.** Цикл начинается с момента включения клавиши START и действует до момента достижения температуры угасания котла.

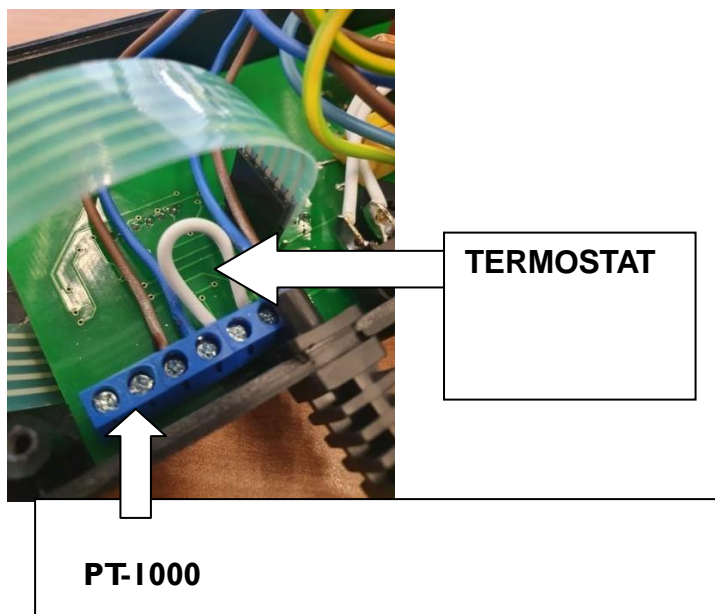
В меню SERWIS автоматики устанавливаем температуру розжига, если котел не достиг нужной температуры, то после определенного времени переходит в **STOP** котел погас .

**Угасание.** Если температура котла упадет ниже порога угасания и не возрастет в дальнейшем за время, установленное в розжиге, то автоматика перейдет в STOP - котел погас. Вентилятор перестает работать.

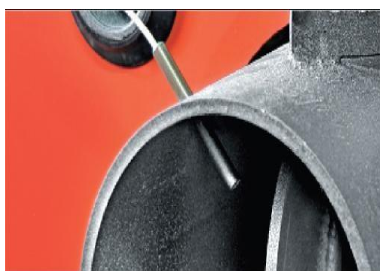
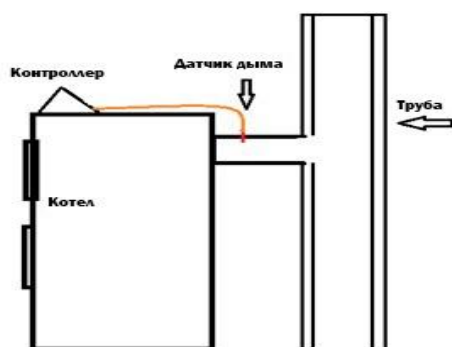
Если отключится электроснабжение, то автоматика при следующем включении электропитания перейдет к ранее установленным функциям и настройкам благодаря встроенной памяти. Или автоматика перейдет в STOP, если температура упадет ниже температуры угасания.

**Продувки вентилятора.** Продувки осуществляются для поддержания режима тления котла при достижении установленной нужной температуры, а так же для вывода лишних газов из камеры сгорания. Если будет установлен слишком частый режим продувок, или температура увеличится на 10 градусов от установленной, то вентилятор автоматически заблокируется.

**Аларм и защиты.** Повреждение датчиков температуры включает аларм и выключает вентилятор. Автоматика имеет аларм, который звуковым сигналом предупреждает пользователя о излишнем нагреве котла.



Монтирование проводов к комнатному термостату или к датчику выхлопных газов PID осуществляется при откручивании нижней части контроллера. Провода термостата монтируем в предназначенном месте с помощью зажимов, а датчик выхлопных газов в месте, обозначенном PT1000. Датчик газов должен быть установлен в дымоходе котла в отверстие, подготовленное производителем, или с металлическим зажимом на внешней стороне дымовой трубы, чтобы кабель датчика не соприкасался с высокой температурой дымохода котла





Дополнительный биметаллический датчик Termik 90 °С

Данный датчик ( Termik) необходимо монтировать вместе с датчиком ЦО, это еще одна дополнительная система защиты котла от перегрева или закипания. При превышении температурных режимов, датчик отключает подачу питания вентилятора наддува.



внешний доступ к предохранителю 1,6А

### Таблица неисправностей контроллера

Тип неисправности	Проблемы и возможные причины	Ремонт / решение
Контроллер показывает заниженную температуру	Не правильно вмонтирован датчик температуры	Проверьте место и правильность установки датчика. При установке датчика на трубу закрепите его чтобы он плотно прилегал и теплоизолирующим загерметизируйте соответствующим материалом для точного измерения температуры

Контроллер отображает температуру <b>99</b> и активирует звуковой сигнал	Поврежден датчик температуры или оборван провод	Проверить кабель, заменить датчик температуры
Контроллер не включает насос центрального отопления	Приоритет включен Летний режим включен Слишком высокая температура активации насоса ЦО	Проверьте функции приоритета и летний режим в меню, если они включены, отключите их. Проверьте установленную температуру активации насоса ЦО
Контроллер не включает насос ГВС	Датчик температуры ГВС поврежден Установлена слишком низкая температура бака ГВС Температура котла ниже, чем в бойлере.	Проверьте правильность показаний датчика ГВС Проверьте установленную температуру бойлера, если она ниже текущей температуры бойлера, установить её выше Сравните температуры, если температура котла ниже температуры бойлера, насос не запустится.
Контроллер не отключает насос ГВС Охлаждает воду в бойлере	Датчик горячей воды установлен неправильно Датчик ГВС неисправен	Проверьте показания датчика ГВС, если датчик понижает температуру, проверьте, правильно ли установлен датчик, если датчик установлен правильно, замените датчик
Контроллер не включает вентилятор	Установленная температура котла достигнута. Время розжига установлено на 0 Поврежденный ТЕРМИК вентилятора	Проверьте установленную температуру котла Проверьте установленное время розжига Проверьте ТЕРМИК вентилятора, если он поврежден (разомкнутая цепь), замените
Контроллер не выключает вентилятор	Поврежден TRIAK BT138	Если индикатор вентилятора не горит, а вентилятор все еще работает, замените триак BT138, определите причину повреждения (проверьте работоспособность вентилятора).
Контроллер не регулирует скорость	Тип вентилятора неправильно установлен в	Проверьте тип подключенного

<p>вращения вентилятора / вентилятор работает постоянно на высокой скорости / гудит на низкой скорости</p>	<p>сервисном меню</p>	<p>вентилятора</p> <p>в сервисном меню установите правильную модель вентилятора</p>
<p>Котел не достигает заданной температуры</p>	<p>Установлено слишком короткое время розжига</p> <p>Комнатный термостат активирован, несмотря на то, что внешний комнатный термостат не подключен.</p> <p>Разрыв цепи между термостатом и контроллером,</p> <p>Неисправный комнатный термостат</p>	<p>Измерьте время розжига котла до заданной температуры, установите на 15 минут дольше.</p> <p>Проверьте в меню, активен ли комнатный термостат, если он не подключен, выключите его или используйте перемычку на входе термостата.</p> <p>Если термостат подключен, проверьте термостат и исправьте соединение.</p>
<p>Контроллер не работает панель и лампочки не светятся</p>	<p>Перегоревший предохранитель</p> <p>Шнур питания поврежден</p>	<p>Проверьте предохранитель, замените, если перегорел</p> <p>Проверьте шнур питания</p>
<p>Вентилятор работает на полной скорости в режиме PID</p>	<p>Тип вентилятора установлен неверно в меню или сервисном меню</p> <p>Датчик выхлопных газов не активирован</p> <p>Поврежден датчик выхлопных газов</p>	<p>Проверьте установленный тип вентилятора</p> <p>Проверьте в сервисном меню или меню, был ли активирован датчик дымовых газов</p> <p>Проверьте датчик выхлопа РТ1000 в случае повреждения его необходимо заменить</p>

## **ВНИМАНИЕ!**

АТМОСФЕРНЫЕ РАЗРЯДЫ МОГУТ ПОВРЕДИТЬ ЭЛЕКТРОННЫЕ УСТРОЙСТВА, ПОЭТОМУ ВО ВРЕМЯ ШТОРМА НЕОБХОДИМО ОТКЛЮЧИТЬ КОНТРОЛЛЕР ОТ ЭЛЕКТРОСЕТИ. ПЕРЕД ПОДКЛЮЧЕНИЕМ КОНТРОЛЛЕРА К ЭЛЕКТРИЧЕСКОЙ СЕТИ УСТАНОВИТЕ КОНТРОЛЛЕР НА КОТЕЛ, ЧТОБЫ ОГРАНИЧИТЬ ДОСТУП К ВЫСОКОМУ НАПРЯЖЕНИЮ.

Потребляемая мощность: 1,5 Вт

Рабочее напряжение: 230/50 Гц + / - 10%

Рабочая температура: -10 ° С до 50 ° С

Сечение соединительных проводов: 3 x 0,75 мм

Гистерезис котла +/- 5°С

Датчик отработанных газов РТ-1000

Датчик котла термистор NTC 4,7 К

## **Информация об утилизации электрических и электронных устройств**



Символ, изображенный на изделиях или прилагаемой к ним документации, говорит о том, что неисправные электрические или электронные устройства нельзя выбрасывать вместе с бытовыми отходами. При необходимости повторного использования или утилизации компонентов следует передать устройство в специализированный пункт сбора, где оно будет приниматься бесплатно в некоторых странах продукт может быть возвращен местному дистрибьютору при покупке другого устройства. Правильная утилизация устройства позволяет сохранить ценные ресурсы и избежать негативного воздействия на здоровье и окружающую среду, которая может быть скомпрометирована неадекватным обращением с отходами. Подробную информацию о ближайшем пункте сбора можно получить у местных властей. Неправильная утилизация отходов грозит штрафами

## **ГАРАНТИЙНЫЙ ТАЛОН**

**ВНИМАНИЕ!** Гарантийный талон действителен только с подтверждением покупки (счет-фактура, квитанция).

Гарантия предоставляется в течение 24 месяцев с даты покупки, если приобретенный продукт не используется для ведения бизнеса. При покупке для использования бизнеса гарантия предоставляется на 12 месяцев

Карта с датой продажи и введенным производственным номером устройства должна быть подтверждена пунктом продажи штампа и подписью продавца.

Настоящая гарантия не исключает, не ограничивает и не приостанавливает права покупателя в связи с несоответствием товара договору.

Ремонт будет производиться на условиях, соответствующих действующим нормам о гарантии, действующим в Республике Казахстан.

В сферу гарантийных услуг входит устранение дефектов материалов или других дефектов, возникших по вине производителя.

Обмен оборудования на другое или возврат денежных средств может произойти в том случае, если магазин, в котором была совершена покупка, согласится на это и когда:

- а) устройство не несет следов использования, и этот факт подтверждается гарантом,
- б) гарантийный ремонт невозможен в установленные законом сроки, штрафами, предусмотренными соответствующим местным законодательством.

В течение гарантийного срока вы не должны вносить какие-либо изменения в конструкцию устройства (это также относится к сокращению соединительного провода) без согласования с гарантом.

В течение гарантийного срока не разбирайте прибор за пределами инструкции по эксплуатации.

Невыполнение условий приводит к аннулированию гарантии.  
За исключением условий гарантии, покупатель не имеет права на компенсацию.

Устройство должно быть доставлено на обслуживание вместе с:

- а) подробное описание технической проблемы,
- б) гарантийный талон,
- в) важное доказательство покупки.

В любом случае пользователь обязан демонтировать устройство и доставить его продавцу или сервисному центру компании

В случае отправки устройства на ремонт пользователем пользователь получит от гаранта телефонную инструкцию о способе отгрузки и транспортной компании, с которой у гаранта подписан договор перевозки.

В случае использования указанной транспортной компании стоимость доставки будет оплачена

между гарантом и перевозчиком. Заявитель обязан подготовить груз от возможных повреждений при транспортировке, устройство следует защитить заполняя плотно пакет, например, газетами, пленкой, пенопластом. Кроме того, на картонную коробку нужно положить информацию "ПРИМЕЧАНИЕ СТЕКЛО".

**Модель устройства:**.....

**Серийный номер:** .....

.....  
**Дата продажи (месяц прописью) штамп и подпись продавца**

**Большим подспорьем для более быстрого решения вопроса при подаче жалобы будет указание адреса электронной почты и номера телефона рекламирующего**




**Informacja o pozbywaniu się urządzeń elektrycznych i elektronicznych**

Представленный символ помещен на продуктах или прилагаемой к ним документации информирует, что неисправные устройства электрические или электронные не следует выбрасывать вместе с бытовыми отходами. Правильное поведение в случае необходимости утилизации повторного использования или отхода подпадает под передачу устройства в специализированный пункт сбора, где будет принято бесплатно. В некоторых странах продукт можно вернуть местному дистрибутору во время покупки другого устройства. Правильная утилизация устройства способствует сохранению ценных ресурсов и предотвращению негативного влияния на здоровье и окружающую среду, которая может быть подвержена неадекватному обращению с отходами. Подробную информацию о ближайшем пункте сбора можно получить у местных властей. Неправильная утилизация отходов грозит наказаниями, предусмотренными в соответствующих местных законодательствах.

## **KARTA GWARANCYJNA**

**UWAGA! Karta gwarancyjna ważna tylko łącznie z dowodem zakupu (faktura, paragon).**

Gwarancji udziela się na 24 miesiące od daty zakupu, jeżeli zakupiony produkt nie służy do użytku w prowadzonej działalności gospodarczej. W przypadku zakupu na użytek prowadzonej działalności gospodarczej gwarancji udziela się na 12 miesięcy

Karta z datą sprzedaży i wpisanym numerem produkcyjnym urządzenia powinna być potwierdzona przez punkt sprzedaży pieczętą i podpisem sprzedawcy.

Niniejsza gwarancja nie wyłącza, nie ogranicza ani nie zawiesza uprawnień kupującego wynikających z niezgodności towaru z umową.

Naprawa zostanie wykonana na warunkach zgodnych z aktualnymi przepisami o gwarancji, obowiązującymi w Rzeczypospolitej Polskiej.

Zakres usług gwarancyjnych obejmuje usuwanie wad materiałowych lub innych wad powstałych z winy producenta.

Wymiana sprzętu na inny lub zwrot gotówki może mieć miejsce w przypadku, gdy sklep, w którym nastąpił zakup, wyrazi na to zgodę oraz gdy:

- a) urządzenie nie nosi śladów użytkowania i fakt ten jest potwierdzony przez gwaranta,
- b) naprawa gwarancyjna nie jest możliwa w terminie ustawowym,

W okresie gwarancji nie wolno dokonywać żadnych zmian w konstrukcji urządzenia (dotyczy to także skracania przewodu przyłączeniowego) bez uzgodnień z gwarantem.

W okresie gwarancji nie wolno rozmontowywać urządzenia poza zakres czynności wynikających z instrukcji obsługi.

Niedotrzymanie warunków powoduje unieważnienie gwarancji.  
Poza warunkami gwarancji, kupującemu nie przysługują żadne odszkodowania.

**Urządzenie musi być dostarczone do serwisu wraz z:**

- a) szczegółowym opisem problemu technicznego,**
- b) kartą gwarancyjną,**
- c) ważnym dowodem zakupu.**

W każdym przypadku użytkownik zobowiązany jest wymontować urządzenie i dostarczyć do sprzedawcy lub serwisu firmowego

W przypadku wysyłki urządzenia do naprawy przez użytkownika, użytkownik uzyska od gwaranta telefoniczną instrukcję o sposobie przesyłki i firmie przewozowej, z którą gwarant ma podpisaną umowę przewozu.

W przypadku skorzystania ze wskazanej firmy przewozowej koszty przesyłki zostaną rozliczone między gwarantem a przewoźnikiem. Wysyłający zobowiązany jest do przygotowania przesyłki przed ewentualnymi uszkodzeniami w transporcie, urządzenie należy zabezpieczyć wypełniając szczelnie paczkę np. gazetami, folią, styropianem. Dodatkowo na kartonie trzeba umieścić informacje "UWAGA SZKŁO".

**Model urządzenia:.....**

**Numer seryjny: .....**

.....

**Data sprzedaży (miesiąc słownie) pieczętka i podpis sprzedającego**  
**Bardzo pomocne w szybszym załatwieniu sprawy przy składaniu reklamacji będzie**  
**podanie adresu mailowego i numeru telefonu reklamującego**



**FIRMA KG ELEKTRONIK**

UL, KILINSKIEGO 96 39-300 MIELEC NIP 817-103-80-19

tel. 17 5864987

biuro@kgelektronik.pl --serwis@kgelektronik.pl --  
www.kgelektronik.pl