

Мод. P1611EM-20 / Мод. P1611EM-30

Мы рады совершенной Вами покупке и благодарим Вас за доверие.
Важно, чтобы медперсонал, обученный персонал и/или пациент прочли и поняли руководство по эксплуатации и техническому обслуживанию данного оборудования.

ПРЕДНАЗНАЧЕНИЕ

«ASPIRA Go» - это аспиратор для медицинского хирургического использования в медицинских учреждениях, например, в больницах, а также для домашней терапии, предназначенный для отсасывания из глотки, в том числе, для перманентной трахеостомии. Прибор создает вакуум (на всасывании), который позволяет удалять жидкость через одноразовую трубку, подсоединенную к емкости для сбора отсасываемой жидкости, чтобы впоследствии должным образом ее переработать. Прибор должен использоваться только по назначению врача.

ОПИСАНИЕ ПРОДУКТА

Прибор «ASPIRA Go» (1) оснащен регулятором уровня вакуума (4), вакуумметром (3) и емкостью (9) на 1000 мл с защитным устройством (10), которое препятствует попаданию жидкостей во всасывающий насос, так как всасываемый поток переключается клапаном, который приводится в действие цилиндрическим поплавком, размещенным в крышке емкости. Прибор не требует смазывания, простой в управлении и использовании, надежный, стойкий к внешним воздействиям и бесшумный. Данная модель оснащена перезаряжаемой аккумуляторной батареей. Прибор «ASPIRA Go» оснащен следующими дополнительными принадлежностями производства FLAEM: емкостью на 1000 мл (9) с защитным устройством (10), токоподводящим кабелем с розеткой прикуривателя (20), стандартным блоком питания (19), соединительными шлангами (6/8), одноразовым ручным регулятором отсасываемого потока (15) и одноразовым гидрофобным антибактериальным/противовирусным фильтром (7).

ПРИМЕЧАНИЕ. Использовать исключительно оригинальные запчасти, компания FLAEM не несет никакой ответственности при использовании запчастей или не оригинальных комплектующих.

СОСТАВНЫЕ ЧАСТИ ПРИБОРА

- | | |
|---|--|
| 1) АСПИРАТОР | 14) КОЛПАЧКИ ДЛЯ ЗАЩИТЫ КРЫШКИ |
| 2) ВЫКЛЮЧАТЕЛЬ | 15) РУЧНОЙ РЕГУЛЯТОР ОТСАСЫВАЕМОГО ПОТОКА |
| 3) ВАКУУММЕТР | 16) ТРУБКА АСПИРАТОРА (НЕ ВХОДИТ В КОМПЛЕКТ ПОСТАВКИ ПРИБОРА). эта трубка не входит в комплект поставки, а также в список запчастей медицинского прибора. Возможные трубки для использования с нашими аспираторами должны иметь форму, подходящую для соединительных патрубков «РУЧНОГО РЕГУЛЯТОРА ОТСАСЫВАЕМОГО ПОТОКА» в комплекте к аспиратору. |
| 4) РЕГУЛЯТОР ВАКУУМА | 17) ОТСЕК ДЛЯ ХРАНЕНИЯ ДОПОЛНИТЕЛЬНЫХ ПРИНАДЛЕЖНОСТЕЙ |
| 5) ВПУСКНОЙ ВОЗДУШНЫЙ ПАТРУБОК | 18) РАЗЪЕМ ДЛЯ ВНЕШНЕГО ИСТОЧНИКА ПИТАНИЯ |
| 6) СОЕДИНИТЕЛЬНЫЙ ШЛАНГ | 19) СТАНДАРТНЫЙ БЛОКОМ ПИТАНИЯ |
| 7) ФИЛЬТР ГИДРОФОБНЫЙ ПРОТИВОВИРУСНЫЙ/АНТИБАКТЕРИАЛЬНЫЙ (ОДНОРАЗОВЫЙ) | 20) КАБЕЛЬ ДЛЯ РОЗЕТКИ ПРИКУРИВАТЕЛЯ |
| 8) СОЕДИНИТЕЛЬНЫЙ ШЛАНГ | |
| 9) ЕМКОСТЬ ДЛЯ СБОРА ОТСАСЫВАЕМОЙ ЖИДКОСТИ | |
| 10) ЗАЩИТНОЕ УСТРОЙСТВО | |
| 11) КРЫШКА ДЛЯ ЗАКРЫТИЯ ЕМКОСТИ | |
| 12) ПАТРУБОК «ВАКУУМ» НА ЕМКОСТИ | |
| 13) ПАТРУБОК «ПАЦИЕНТ» НА ЕМКОСТИ | |

ВАЖНЫЕ ПРЕДУПРЕЖДЕНИЯ

Производитель прилагает все необходимые усилия, чтобы его изделия были высококачественными и надежными, однако при обращении с любым электрическим прибором необходимо всегда соблюдать основные правила техники безопасности, во избежание ситуаций, которые могут представлять опасность для людей или имущества.

- **Данный медицинский прибор НЕ должен быть использован в операционном зале для дренажа или дренирования полости грудной клетки или на таких транспортных средствах как карета скорой помощи или экстренные службы.**
- Это медицинское оборудование не подходит для использования при проведении МРТ (Магнитно-резонансная томография).
- Для правильного функционирования прибора и для продления его срока службы строго придерживайтесь правил, указанных в инструкции по эксплуатации и техническому обслуживанию.
- Перед первым применением прибора, а также периодически во время всего его срока службы проверяйте целостность корпуса прибора и токоподводящего кабеля на отсутствие повреждений. При обнаружении повреждений не вставляйте вилку кабеля в розетку электросети, а немедленно обратитесь в авторизованный сервисный центр компании FLAEM или к Вашему доверенному продавцу.
- Не выполнять никаких операций по техническому обслуживанию во время его использования на пациенте.
- В присутствии детей и лиц с ограниченными возможностями прибор должен использоваться под внимательным наблюдением взрослого, прочитавшего данное руководство.
- Некоторые детали данного прибора являются настолько мелкими, что их могут проглотить дети; поэтому храните прибор в недоступном для детей месте.
- Не используйте прилагаемые к прибору шланги и кабели не по назначению, они могут представлять опасность удушья; с особым вниманием следите за детьми и за лицами с ограниченными возможностями - они часто бывают не в состоянии правильно оценить степень опасности.
- Аспиратор предназначен исключительно для сбора НЕВОСПЛАМЕНЯЮЩИХСЯ жидкостей, он не подходит для использова-

ния при наличии воспламеняющейся анестезирующей смеси с воздухом, с кислородом или закисью азота.

- Следите, чтобы токоподводящий кабель всегда находился вдалеке от горячих поверхностей.
- Храните токоподводящий кабель в месте, недоступном для животных (например, грызунов), иначе эти животные могут повредить изоляцию токоподводящего кабеля.
- Не прикасайтесь к прибору, погруженному в воду, и не извлекайте его, вначале отсоедините вилку. Немедленно отнесите прибор в авторизованный сервисный центр компании «FLAEM» или к вашему доверенному продавцу.
- Корпус прибора, блока питания и аккумуляторной батареи не защищены от проникновения жидкостей. Не мойте прибор под проточной водой и не погружайте его в воду; защищайте его от попадания водяных брызг и от других жидкостей.
- Не подвешивайте прибор воздействию экстремальных температур.
- Не помещайте прибор вблизи источников тепла, под воздействие прямых солнечных лучей и в слишком нагретых помещениях.
- Перед выполнением данной операции извлеките вилку из розетки. Ремонт должен выполняться только уполномоченным персоналом в соответствии с информацией, представленной в личном кабинете на сайте www.flaem.it. Несанкционированные ремонтные операции аннулируют гарантию и могут представлять опасность для пользователя.

ВНИМАНИЕ! Не вносите изменения в данный прибор без разрешения производителя.

- Производитель, Продавец и Импортёр несут ответственность за безопасность, надёжность и эксплуатационные качества оборудования только если: а) прибор используется согласно инструкции по применению б) электропроводка в помещении, где используется прибор, соответствует нормам и удовлетворяет требованиям действующего законодательства.
- Необходимо связаться с Производителем в случае проблем и/или неожиданных ситуаций, связанных с работой прибора, а также если это необходимо для разъяснений касательно использования и/или технического обслуживания/очистки.
- В том случае, если ваше устройство не соблюдает эксплуатационных показателей, обратиться в уполномоченный сервисный центр Flaem для получения разъяснений.
- Убедитесь, что крышка емкости плотно закрыта, а соединения выполнены аккуратно, чтобы не допустить снижения эффективности аспирации.
- Не переворачивайте емкость, когда она подключена к действующему прибору, так как жидкость может попасть внутрь прибора и повредить насос. Если это произошло, немедленно выключите аспиратор, опустошите и выполните чистку емкости (отправив ее в авторизованный сервисный центр «FLAEM»).
- При срабатывании защитного устройства (10) аспирация прерывается; выключите прибор, опустошите емкость (9) и выполните операции по очистке.
- Рекомендуется использовать для каждого пациента отдельные дополнительные принадлежности, емкости для сбора отсасываемой жидкости и соединительные шланги, чтобы избежать риска заражения.
- Ручной регулятор отсасываемого потока (15) является стерильным одноразовым продуктом, и его необходимо заменять при каждом использовании.
- Проверить дату годности оригинальной упаковки ручного регулятора отсасываемого потока (15) и целостность стерильной упаковки; в том случае, если упаковка не целая, обратиться в уполномоченный сервисный центр Flaem или к своему дистрибьютору. Компания «FLAEM NUOVA» снимает с себя всякую ответственность за вред, нанесенный пациенту, если это связано с повреждением упомянутой выше стерильной упаковки в результате обращения третьих лиц с оригинальной упаковкой всего прибора.
- Токоподводящий кабель 12 В пост.т. для розетки прикуривателя оснащен аварийным предохранителем, состояние которого легко проверить в случае поломки.
- Блок питания, предоставляемый в комплекте, был специально разработан для использования с аспираторами серии ASPIRA Go. Никогда не используйте данный блок питания с другими приборами или в целях, отличных от предусмотренных настоящим руководством, и никогда не используйте аспираторы серии ASPIRA Go с другими блоками питания.
- **Водоотталкивающий/противовирусный и антибактериальный фильтр, входящий в оснащение с аспираторами Flaem должен быть в обязательном порядке заменён для каждого нового пациента или в случае насыщения фильтра. При использовании аспиратора для одного пациента, замена фильтра, заявленного как Монопациент, может быть выполнена не реже, чем каждые ДВА МЕСЯЦА или в случае насыщения фильтра.**
- **ВНИМАНИЕ:** Это медицинское устройство предназначено для периодического использования и не предназначено для постоянного использования. Соблюдайте время работы (30 мин. ВКЛ. - 30 мин. ВbКЛ.), Указанное в руководстве по эксплуатации и данных на паспортной табличке.
- **ТОЛЬКО ДЛЯ МОДЕЛИ R0611EM-30:** Данный аспиратор оснащен тепловым выключателем, срабатывающим при несоблюдении предусмотренного рабочего цикла с нарушением приведенных на заводской табличке параметров и указаний в данном руководстве. В случае срабатывания теплового выключателя и отключения прибора необходимо перевести переключатель (2) в положение 0, выждать 40 минут и установить переключатель в положение (I), чтобы возобновить использование прибора.

ИНСТРУКЦИИ ПО ПРИМЕНЕНИЮ

Перед каждым использованием необходимо внимательно осматривать дополнительные принадлежности, чтобы убедиться в отсутствии пыли, накипи, различных сгустков или жидкостей внутри соединительных шлангов, емкости и крышки от емкости. Кроме того, они должны быть очищены в строгом соответствии с инструкциями, которые даны в параграфе «ЧИСТКА, ОБЕЗЗАРАЖИВАНИЕ, ДЕЗИНФЕКЦИЯ И СТЕРИЛИЗАЦИЯ». Рекомендуется использовать для каждого пациента отдельные дополнительные принадлежности, емкости для сбора отсасываемой жидкости и соединительные шланги, чтобы избежать риска заражения.

1. Работа от встроенной аккумуляторной батареи:

1.1. Данный прибор поставляется с частично заряженной аккумуляторной батареей и рекомендуется зарядить ее перед использованием прибора. Зарядите аккумуляторную батарею, как показано на странице

1. Отсоедините, приподнимите и снимите крышку батарейного отсека, расположенную на задней части прибора (рис. 1,2,3); вставьте аккумуляторную батарею, вводя правильным образом разъем в гнездо (рис. 4,4а,); установите на место и закройте крышку батарейного отсека (рис. 5,6). Приступите к зарядке, следуя инструкциями, изложенным в пункте 2.3.1.

1.2. Приведите прибор в действие нажатием на выключатель (2).

1.3. По окончании каждой процедуры отсасывания всегда необходимо привести выключатель (2) в положение 0 (в том числе, при разряженной аккумуляторной батарее) в целях экономии заряда аккумуляторной батареи. Если во время использования данного прибора красный светодиод (1с) мигает и звучит зуммер, это значит, что заряд прибора заканчивается, в подобной ситуации, необходимо зарядить прибор как можно скорее.

ВНИМАНИЕ: периодически проверяйте состояние батареи, по крайней мере один раз в месяц, чтобы избежать необходимости использования устройства в чрезвычайной ситуации и не иметь поддержки внутреннего источника энергии, рекомендуется заряжать аккумулятор не реже одного раза в 3 месяца.

2. Работа и зарядка с помощью кабеля для розетки прикуривателя от автотранспортного средства (12 В пост.т.) или с помощью универсального блока питания:

2.1. Кабель для розетки прикуривателя (12 В пост.т.) (20):

2.1.1. Соедините с помощью кабеля для розетки прикуривателя (20) внешний разъем прибора с розеткой прикуривателя. Проверьте состояние заряда аккумуляторной батареи автотранспортного средства или судна перед использованием с кабелем для розетки прикуривателя.

2.1.2. Приведите в действие прибор нажатием на выключатель (2); данная операция сопровождается загоранием зеленого светодиода (1а). Данный прибор предусмотрен для чередующего использования 30 мин ВКЛ/30 мин ВЫКЛ.

2.2. Стандартным блоком питания (switching) (19).

2.2.1. Соедините разъем с внешним гнездом (18) прибора. Вставьте кабель питания в сетевую розетку, соответствующую напряжению прибора. Когда вы закончите использовать прибор, вытащите вилку из розетки. В случае, если вилка токоподводящего кабеля не подходит к розетке электрической сети, необходимо обратиться к продавцу или в авторизованный сервисный центр.

2.2.2. Повторите операции в соответствии с инструкциями, приведенными в пункте 2.1.2

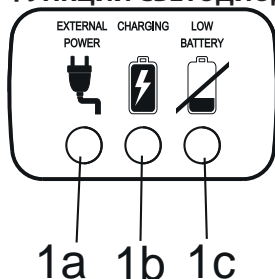
2.3. Зарядка аккумуляторной батареи с помощью кабеля для розетки прикуривателя от автотранспортного средства или с помощью универсального блока питания:

Проверяйте состояние заряда аккумуляторной батареи автотранспортного средства или судна перед использованием с кабелем для розетки прикуривателя.

2.3.1. Зарядка аккумуляторной батареи выполняется при введении и оставлении во введенном состоянии кабеля для розетки прикуривателя или универсального блока питания (19) во внешнем разьеме прибора. Загорание зеленого светодиода (1а) и желтого светодиода (1b) указывают на то, что встроенная аккумуляторная батарея находится на стадии зарядки.

Первый раз необходимо оставить прибор заряжаться на 24 часа; в последующем, достаточно 7 часов (минимум) для модели P1611EM-20 и 4 часа (минимум) для модели P1611EM-30.

ФУНКЦИИ СВЕТОДИОДОВ



ЗЕЛЕНЫЙ СВЕТОДИОД (1а): когда загорается, указывает на наличие питания от внешнего источника питания (12 В пост. т.), то есть, переключаемый блок питания был вставлен в разъем (18) прибора.

ЖЕЛТЫЙ СВЕТОДИОД (1b): когда загорается, указывает на то, что аккумуляторная батарея находится на стадии зарядки, а когда не горит, указывает на то, что аккумуляторная батарея заряжена и готова к использованию*.

Только для модели P1611EM-30: если ЖЕЛТЫЙ СВЕТОДИОД (1b) мигает, указывает на то, что аккумуляторная батарея не подсоединена и/или не подсоединена должным образом к контуру (см. рис. 4, 4а, 4б).

КРАСНЫЙ СВЕТОДИОД (1с) мигает и раздается звуковой сигнал: указывают на то, что заканчивается заряд аккумуляторной батареи и она должна быть заряжена как можно скорее.

***ВАЖНО:** для того, чтобы зарядить аккумуляторную батарею, необходимо вставить вилку блока питания (12 В пост.т.) в розетку (18) прибора.

ЗАМЕНА АККУМУЛЯТОРНОЙ БАТАРЕИ

Для замены аккумуляторной батареи необходимо следовать инструкциям, приведенным на странице 1. Отсоедините, приподнимите и снимите крышку батарейного отсека, расположенную на задней части прибора (рис. 1,2,3); извлеките аккумуляторную батарею, подлежащую замене, и вставьте новую, вводя правильным образом разъем в гнездо (рис. 4,4а,); установите на место и закройте крышку батарейного отсека (рис. 5,6). Затем приступите к зарядке, следуя инструкциями, изложенным в пункте 2.3.1.

Отработавшая аккумуляторная батарея должна быть выброшена в специальные контейнеры для сбора подоб-

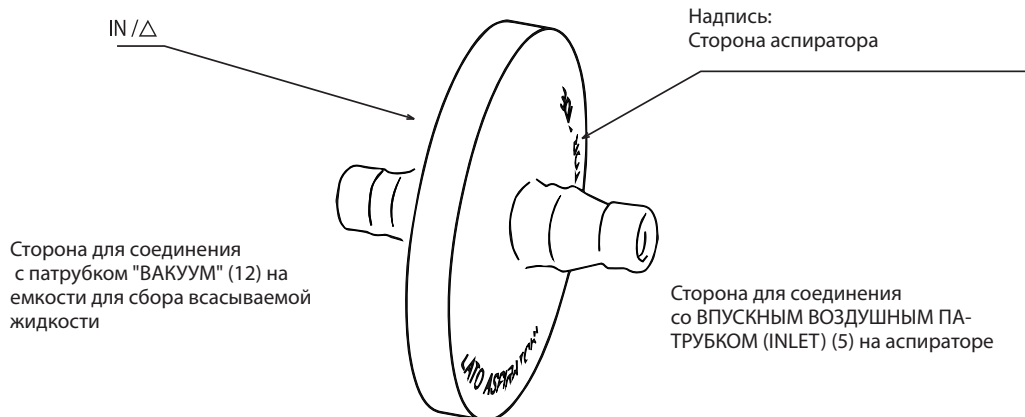
ных отходов, или же можно обратиться в любой подходящий центр утилизации подобных отходов. Запрещается использование аккумуляторных батарей, отличных от поставляемых с данным медицинским прибором. В случае необходимости, обращайтесь в авторизованный сервисный центр компании FLAEM.

3. Инструкция по проведению аспирации на пациенте:

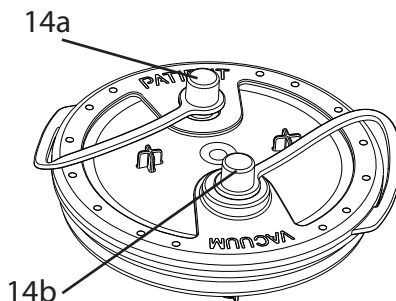
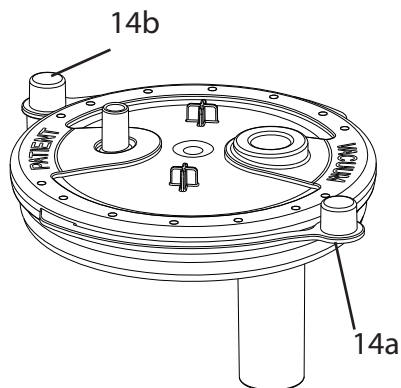
3.1. Подсоедините дополнительные принадлежности, следуя "СХЕМЕ ПОДКЛЮЧЕНИЯ", расположенной на обложке.

ВНИМАНИЕ! Фильтр является гидрофобным, и помимо своего антибактериального/противовирусного предназначения выполняет также вторичную защитную функцию, останавливая жидкости, которые по какой-либо причине не были остановлены основным защитным устройством, расположенным в крышке емкости для сбора жидкости.

Следуйте указаниям, которые даны ниже, для правильной сборки фильтра:



- 3.2. Приведите в действие прибор, следуя указаниям для выбранного режима работы. Всегда используйте прибор на горизонтальной поверхности; данное обстоятельство будет способствовать правильной работе прибора и воспрепятствует попаданию жидкости во всасывающий насос.
- 3.3. Чтобы аспирация была более комфортной, установите желаемое значение разреженности воздуха (в барах), используя регулятор уровня вакуума (4). При повороте рукоятки по часовой стрелке разреженность увеличивается, при повороте рукоятки против часовой стрелки - уменьшается; сами значения можно посмотреть на вакуумметре (3).
- 3.4. Поместите палец на отверстие, имеющееся на ручном регуляторе отсасываемого потока (15), и, действуя в импульсном режиме, приступите к аспирации через трубку (НЕ ВХОДИТ В КОМПЛЕКТ ПОСТАВКИ ПРИБОРА).
- 3.5. По окончании использования выключите прибор.
- 3.6. Отключить соединительные трубы и при необходимости, закрыть выходы "PATIENT" и "VACUUM" с помощью колпачков 14a -14b. Во время всасывания разместить колпачки 14a и 14b на фиксирующих креплениях 14d и 14c.
- 3.7. Опустошите емкость и проведите операции по очистке емкости и соединительных шлангов.



ЧИСТКА, ОБЕЗЗАРАЖИВАНИЕ, ДЕЗИНФЕКЦИЯ И СТЕРИЛИЗАЦИЯ

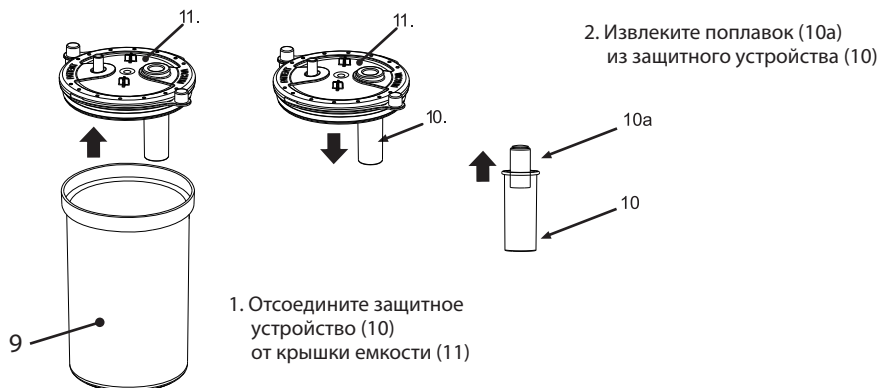
Перед началом любой операции по чистке выключите прибор и извлеките вилку токоподводящего кабеля из розетки.

ЧИСТКА ПРИБОРА

Используйте только влажную ткань с антибактериальным моющим средством (оно не должно быть абразивным и не должно содержать растворителей любого происхождения)

ЕМКОСТЬ ДЛЯ СБОРА ОТСАСЫВАЕМОЙ ЖИДКОСТИ И СОЕДИНИТЕЛЬНЫЕ ШЛАНГИ

- Отсоедините трубку (16) (НЕ ВХОДИТ В КОМПЛЕКТ ПОСТАВКИ ПРИБОРА), ручной регулятор всасываемого потока (15) и шланг (8) от емкости (9). Снять фильтр (7) с ёмкости (9), отсоединить трубу (6) как с фильтра (7), так и с воздухозаборника устройства (5); удерживая емкость в вертикальном положении, снимите ее со специального держателя, вылейте содержимое (дома - в унитаз, в больнице - в контейнер с биологическим материалом) и выполните чистку емкости, разобрав ее на составные части, как показано далее:



САНИТАРНО-ГИГИЕНИЧЕСКАЯ ОБРАБОТКА

До и после каждого использования выполняйте обеззараживание емкости для сбора отсасываемой жидкости и соединительных шлангов, следуя одному из описанных ниже методов.

(способ А): сполосните в разобранном виде детали (**6, 8, 9, 10, 10а, 11**) в горячей пресной воде (около 40°C) с мягким (не абразивным) средством для мытья посуды либо в посудомоечной машине, установив цикл с горячей водой.

(способ В): погрузите в разобранном виде детали (**6, 8, 9, 10, 10а, 11**) в раствор из воды (50%) и белого уксуса (50%). Затем ополосните детали достаточным количеством горячей (около 40°C) пресной воды.

(метод С): прокипятите детали (**6, 8, 9, 10, 10а, 11**) в течение 10 минут в воде; предпочтительнее использовать деминерализованную или дистиллированную воду, чтобы избежать образования известковых отложений.

После того, как дополнительные принадлежности будут обеззаражены, энергично встряхните их и затем аккуратно разместите на бумажной салфетке либо просушите их горячим воздухом (например, с помощью фена).

ДЕЗИНФЕКЦИЯ

Дополнительные принадлежности, которые подвергаются дезинфекции: 6, 8, 9, 10, 10а, 11.

Процедуру дезинфекции, описанную в данном параграфе, необходимо проводить перед использованием дополнительных принадлежностей. Дезинфекция будет эффективной только при точном соблюдении всех указаний и только если дезинфицируемые детали были предварительно обеззаражены.

Используемое дезинфицирующее средство должно быть на основе электролитического хлорокисляющего агента (активное начало: гипохлорит натрия); это специальное дезинфицирующее средство, которое имеется в любой аптеке.

Процедура:

- Поместите все подлежащие дезинфекции детали в разобранном виде в контейнер соответствующих размеров, влейте туда раствор на основе питьевой воды и дезинфицирующего средства, соблюдая пропорции, указанные на упаковке дезинфицирующего средства.
- Погрузите все детали по отдельности в раствор, следя за тем, чтобы на стенках деталей не образовывались пузырьки воздуха. Оставьте погруженные в раствор детали на то время, которое указано на упаковке дезинфицирующего средства, соотнося его с выбранной концентрацией при приготовлении раствора.
- Извлеките продезинфицированные детали из раствора и сполосните их достаточным количеством теплой пресной воды.

- После того, как дополнительные принадлежности будут продезинфицированы, энергично встряхните их и затем аккуратно разместите на бумажной салфетке либо просушите их горячим воздухом (например, с помощью фена).
- Слейте раствор согласно инструкциям, предоставленным производителем дезинфицирующего средства.

СТЕРИЛИЗАЦИЯ

Дополнительные принадлежности, которые подвергаются стерилизации 6,8,9,10,10а,11

Процедура стерилизации, описанная в данном параграфе, является эффективной, только если она проводится с точным соблюдением всех указаний и если стерилизуемые детали предварительно были обеззаражены. Данная процедура соответствует стандарту ISO 17665-1.

Оборудование: Паровой автоклав с фракционированным вакуумом и избыточным давлением, соответствующий норме EN 13060.

Процедура: Поместите все детали по отдельности в биксы или в стерильную упаковку, соответствующую норме EN 11607. Поместите упакованные детали в паровой автоклав, убедившись, что емкость (9) продолжает находиться в вертикальном положении.

Выполните цикл стерилизации с соблюдением инструкций по использованию оборудования, выбрав следующую температуру:

- 134°C в течение 10 минут не более 50 раз - стерилизация СИЛИКОНОВЫХ ШЛАНГОВ (6,8)
- 121°C в течение 15 минут не более 50 раз - стерилизация ЕМКОСТЬ ДЛЯ СБОРА (9) и компонентов 10,10а, 11.

Хранение: Храните прошедшие стерилизацию детали согласно инструкциям к выбранным ранее биксам или к стерильной упаковке.

После обеззараживания, дезинфекции или стерилизации вновь подсоедините соединительные шланги к емкости, следуя указаниям, которые даны в "СХЕМЕ ПОДКЛЮЧЕНИЯ".

По завершении каждого использования разместить медицинский прибор с комплектом в сухом и не пыльном месте.

- Ручной регулятор отсасываемого потока (15) является стерильным одноразовым продуктом, и его необходимо заменять при каждом использовании.

ОТСЕК ДЛЯ ХРАНЕНИЯ ДОПОЛНИТЕЛЬНЫХ ПРИНАДЛЕЖНОСТЕЙ

Отсек для хранения дополнительных принадлежностей (17) можно легко разобрать для проведения тщательной очистки. См. последовательность демонтажа на странице 1 на рис. 8-9-10-11.

ДЕРЖАТЕЛЬ ЕМКОСТИ

Для удобства использования держатель емкости может быть снят и установлен на стороне (справа или слева), которую вы считаете более подходящей.

Используя надлежащий инструмент (рис. 12), отделите держатель емкости от днища прибора (рис. 13) и поверните держатель, чтобы его снять (рис. 14). Выполняя действия в обратном порядке, закрепите держатель емкости на выбранной стороне.

Убедитесь, что держатель емкости правильно закреплен на днище прибора. Такая система позволяет устанавливать до двух держателей емкости одновременно. (рис. 15)

ТЕХНИЧЕСКИЕ ХАРАКТЕРИСТИКИ ДОПОЛНИТЕЛЬНЫХ ПРИНАДЛЕЖНОСТЕЙ

- антибактериальный/противовирусный гидрофобный одноразовый фильтр
- емкость для сбора отсасываемой жидкости из поликарбоната с крышкой
- силиконовый шланг Ø 13 x 7,5 мм, длина 1300 мм
- силиконовый шланг Ø 13 x 7,5 мм, длина 280 мм
- ручной регулятор отсасываемого потока (одноразовый)

МИКРОБНОЕ ЗАРАЖЕНИЕ

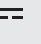
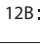
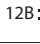
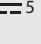
При наличии патологий с риском микробного заражения рекомендуется иметь дополнительные принадлежности, емкость для сбора жидкости и соединительные шланги личного пользования (проконсультируйтесь с собственным врачом).

Взаимодействие:

Материалы, которые контактируют с продуктами секрета, являются термопластическими полимерами повышенной стабильности и химической сопротивляемости (PP, PC, SI). Тем не менее нельзя исключить их взаимодействие. Поэтому рекомендуется: а) Всегда избегать длительного контакта жидкости с емкостью или шлангами, проводить их обеззараживание сразу же после использования. б) При аномальных ситуациях, например, при размягчении или образовании трещин на дополнительных принадлежностях, быстро завершить операцию и заменить использованные материалы. Свяжитесь с авторизованным сервисным центром, чтобы уточнить порядок использования.

Материалы, использованные в Данный прибор., являются биосовместимыми и отвечают действующим требованиям Директивы 93/42 CE и последующим поправкам, однако невозможно полностью исключить аллергические реакции.

ТЕХИКАЛЕСКИЕ ХАРАКТЕРИСТИКИ

Мод.	P1611EM-20	P1611EM-30	ТОКОПОДВОДЯЩИЙ КАБЕЛЬ ОТ РОЗЕТКИ ПРИКУРИВАТЕЛЯ 12 В  КОД 16667
Напряжение	12В 	12В 	
Встроенная аккумуляторная батарея, входящая в комплект:	14,4В; 2200/2500/2600/2750/ 2800/3000/3120 мАч	14,4В; 2200/2500/2600/2750/ 2800/3000/3120 мАч	
Заряд аккумуляторной батареи:	Приблизительно 50 минут	Приблизительно 40 минут	БЛОК ПИТАНИЯ УНИВЕРСАЛЬНЫЙ - ПЕРЕКЛЮЧАЕМЫЙ КОД 16545 Основной: 100-240В ~ 50/60Гц Вторичный: 12В  5 А 60Вт
Заряд аккумуляторной батареи:	36 (длина) x 14 (глубина) x 27 (высота) см	36 (длина) x 14 (глубина) x 27 (высота) см	
Масса:	2.5 кг	2.5 кг	Условия работы: Температура минимальная 0°C; максимальная 35°C Влажность воздуха минимальная 10%; максимальная 95%
Использование	30 минут ВКЛ/30 минут ВЫКЛ	30 минут ВКЛ/30 минут ВЫКЛ	
ИСПОЛЬЗУЕМЫЕ ДЕТАЛИ Детали, применяемые в типе ВФ:	Возможная стерильная трубка, которая должна подсоединяться к соединительному патрубку «РУЧНОГО РЕГУЛЯТОРА ОТСАСЫВАЕМОГО ПОТОКА».		Условия хранения: Температура минимальная -5°C; максимальная 45°C Влажность воздуха минимальная 10%; максимальная 95%
Аспирация:	высокий уровень вакуума / высокий поток	высокий уровень вакуума / высокий поток	
Регулируемый уровень вакуума:	от -0,10 до -0,80 бар (прибл.) (класс точности 2,5)	от -0,10 до -0,85 бар (прибл.) (класс точности 2,5)	Атмосферное давление при работе/хранении: минимальное 690 гПа; максимальное 1060 гПа
Поток воздуха макс.:	20 л/мин (приблизит.)	30 л/мин (приблизит.)	
Уровень шума (на расстоянии 1 м)	63 дБ (А) (приблизит.)	62 дБ (А) (приблизит.)	
Время зарядки аккумуляторной батареи	минимум 7 часов	минимум 4 часов	
Температура окружающей среды для зарядки аккумуляторной батареи	От 10°C до 35°C	От 10°C до 35°C	

ОБНАРУЖЕНИЕ НЕПОЛАДОК

Перед началом любой операции выключите прибор и извлеките вилку токоподводящего кабеля из розетки.

НЕПОЛАДКА	ПРИЧИНА	СПОСОБ УСТРАНЕНИЯ
Прибор не работает	- Аккумуляторная батарея разряжена	- Зарядить аккумуляторную батарею
	- Батарея не введена должным образом	- Проверьте правильность введения разъема аккумуляторной батареи
	- Токоподводящий кабель не вставлен должным образом в разъем прибора или в розетку электрической сети	- Вставить должным образом токоподводящий кабель в соответствующие разъемы
Нехватка аспирации	Крышка емкости для сбора жидкости не вставлена должным образом в емкость.	- Правильно вставить крышку в емкость для сбора жидкости
Нехватка аспирации вследствие утечки жидкости	Фильтр засорен	- Заменить фильтр
Поплавок заблокирован	Накипь на поплавке	- Снять крышку емкости, отсоединить защитное устройство и вынуть поплавок. Выполнить чистку в соответствии с инструкциями параграфа "ЧИСТКА, ОБЕЗЗАРАЖИВАНИЕ, ДЕЗИНФЕКЦИЯ И СТЕРИЛИЗАЦИЯ"
Недостаточная и/или отсутствует мощность вакуума	Регулятор уровня вакуума полностью открыт	- Полностью закрыть регулятор и проверить мощность вакуума
	Защитный фильтр заблокирован	- Заменить фильтр
	Соединительные шланги к фильтру или к устройству закупорены, согнуты или отсоединены	- Проверить состояние шлангов, заменить, если закупорены, и правильно подсоединить, следуя указаниям, которые даны в "СХЕМЕ ПОДКЛЮЧЕНИЯ".
	Клапан переполнения крышки ёмкости закрыт или заблокирован	- Разблокировать клапан переполнения крышки, держать устройство в вертикальном положении
	Насос загрязнен, забит, или поврежден	- Отнесите прибор к вашему доверенному продавцу или в авторизованный сервисный центр FLAEM

Если после проверки всего вышеуказанного прибор всё равно правильно не функционирует, обратитесь к вашему доверенному продавцу или в ближайший авторизованный сервисный центр FLAEM.

ЭЛЕКТРОМАГНИТНАЯ СОВМЕСТИМОСТЬ

Данный прибор был разработан с учетом актуальных требований по электромагнитной совместимости (EN 60 601-1-2). Электрическое медицинское оборудование в соответствии с требованиями по электромагнитной совместимости требует особого внимания при установке и использовании, таким образом необходимо, чтобы оно устанавливалось и/или использовалось согласно указаниям производителя. Риск возможных электромагнитных помех при взаимодействии с другими устройствами, в частности, с устройствами для проведения анализов и различных операций. Мобильные или портативные радио- и телекоммуникационные устройства, работающие на радиочастотах (мобильные телефоны или беспроводные соединения), могут создавать помехи функционированию электрического медицинского оборудования. Для дополнительной информации посетите сайт www.flaemnuova.it.

Медицинское устройство может быть восприимчиво к электромагнитным помехам в присутствии других устройств, используемых для определенной диагностики или лечения. Компания «Flaem» оставляет за собой право вносить технические и функциональные изменения в продукт без предварительного уведомления.

УСЛОВНЫЕ ОБОЗНАЧЕНИЯ

	Прибор класса II		Переменный ток		Выключатель в положении «включено»	При выключении прибора выключатель прерывает функционирование только одной из двух фаз питания компрессора.
	Используемая деталь типа BF		Постоянный ток		Выключатель в положении «выключено»	
	Внимание! Проверьте инструкцию по эксплуатации		Увеличение разреженности		Уменьшение разреженности	
	Предел температуры		Ограничение атмосферного давления		Ограничение влажности	
	Производитель		Год производства		Срок годности	
	Авторизованный представитель в странах Европейского союза		Маркировка CE для медицинского оборудования, см. Директиву CEE 93/42 и ее последующие изменения		Розетка для очень низкого безопасного напряжения	
	Стерилизация этиленоксидом		Одноразовый		Не стерильный	
	Серийный номер прибора		Номер по каталогу		Код партии	
	Степень защиты корпуса: IP21. (Защищено от твёрдых предметов, размер которых превышает 12 мм. Защищено от попадания пальцев; Защищено от вертикального падения капель воды).		Уникальный идентификатор изделия		Медицинское изделие	
	Хрупкое. Осторожно		Не содержит латекса		Не содержит фталаты	
	Не использовать, если упаковка повреждена		Бережь от солнечных лучей		Бережь от влаги	
			Сертификация TÜV			

ПЕРЕРАБОТКА ПРИБОРА

В соответствии с Директивой 2012/19/CE условный знак, нанесенный на оборудование, указывает на то, что подлежащий переработке прибор принадлежит к той категории отходов, которые требуют «специальной утилизации». Поэтому пользователь обязан сдать (или передать через третьих лиц) данный прибор в центр дифференцированного сбора отходов, организованный местными властями, либо передать его продавцу при покупке нового аналогичного оборудования. Дифференцированный сбор отходов и последующие операции по обработке, вторичному использованию и переработке способствуют выпуску нового оборудования из переработанных материалов и уменьшают негативное воздействие на окружающую среду и на здоровье, вызванное неправильным обращением с отходами. Незаконная утилизация продукта пользователем может привести к административным штрафам, предусмотренных законами положения директивы 2012/19 / ЕС Европейского государства-члена или страны, в которой продукт удалять.

УТИЛИЗАЦИЯ УПАКОВКИ

Коробка продукта

Пакет для упаковки продукта