

HIDROMIX

Comfort & Control

ТВЕРДОПАЛИВНИЙ КОТЕЛ HIDROMIX LONG BURNING

Модель:

Hidromix Long Burning Automatic

Hidromix Long Burning Mechanical



ТЕХНІЧНИЙ ПАСПОРТ ТА КЕРІВНИЦТВО З ЕКСПЛУАТАЦІЇ

2023

ЗМІСТ

1. Вступ.....	4
2. Призначення котла.....	5
3. Основні правила безпеки.....	5
4. Комплект постачання.....	7
5. Транспортування.....	7
6. Опис конструкції котла.....	8
7. Технічні характеристики котлів.....	10
8. Види палива для котла.....	12
9. Монтаж та підготовка котла до роботи.....	12
10. Експлуатація та обслуговування котла.....	21
11. Можливі несправності в роботі котла.....	24
12. Умови гарантії.....	26
13. Хибний виклик.....	27
Відмітки про щорічне технічне обслуговування.....	28
Гарантійний талон.....	29
Акт введення котла в експлуатацію.....	30
Відривний талон № 1 на гарантійний ремонт.....	31
Відривний талон № 2 на гарантійний ремонт.....	33

Шановні покупці!

Виробник продукції та власник торгової марки «HIDROMIX» дякує Вам за зроблений вибір!

Твердопаливні котли торгової марки «HIDROMIX» у комплекті з іншим обладнанням виробника забезпечать Вам тепло і затишок у вашій оселі, а високий коефіцієнт корисної дії наших котлів дозволить економно та ефективно витратити паливо.

УВАГА! У зв'язку з постійною роботою над вдосконаленням котла, що підвищує його надійність і поліпшує якість, в конструкцію можуть бути внесені незначні зміни, що не відображені в даному технічному паспорті та керівництві з експлуатації.

1. ВСТУП

Перед початком роботи з Вашим новим твердопаливним котлом (далі по тексту «котел») уважно ознайомтеся з даним технічним паспортom та керівництвом з експлуатації.

Дотримання рекомендацій, зазначених в даній брошурі, дозволить Вам здійснювати правильну експлуатацію та обслуговування котла, що є гарантією його тривалої, надійної та безвідмовної роботи.

Оформляючи покупку котла, обов'язково перевірте:

- Відповідність серійного номера зазначеного в паспорті та номеру, що знаходиться на інформаційній табличці котла.
- Комплектацію котла згідно з таблицями 4.1, 4.2 на ст. 7
- Наявність та правильність заповнення гарантійного талона

Претензії щодо некомплектності котла після оформлення продажу не приймаються.

Також перед транспортуванням котла ознайомтеся з розділом 5 Транспортування на ст. 7

Перед монтажем та введенням котла в експлуатацію після транспортування або зберігання його при температурі нижче 0 °С, необхідно витримати котел при кімнатній температурі протягом 8 годин.

УВАГА!!!

При недотриманні вимог викладених в цьому технічному паспорті та керівництві з експлуатації покупець (споживач) втрачає право на гарантійне обслуговування продавця (виробника).

2. ПРИЗНАЧЕННЯ КОТЛА

Сталеві твердопаливні котли торгової марки «HIDROMIX» серії «Long Burning» призначені для опалення житлових, виробничих, побутових та інших приміщень, які обладнані центральною системою опалення.

Конструкція котла дозволяє максимально ефективно використовувати тепло, що виділяється при спалюванні різних видів низькокалорійного твердого палива, такого як: дрова, відходи деревини, тирсові брикети.

При цьому, в якості основного палива слід використовувати цільно кускову деревину твердих порід, допускається пересипання дров дрібною фракцією відходів деревини.

Твердопаливний котел HIDROMIX Long Burning може використовуватись в системах опалення як відкритого типу, так і в системах з примусовою циркуляцією на основі рідинного теплоносія.

Експлуатація котла можлива тільки в режимі ручної подачі твердого палива.

3. ОСНОВНІ ПРАВИЛА БЕЗПЕКИ

Експлуатація котлів торгової марки HIDROMIX вимагає дотримання деяких основних правил безпеки, а саме:

- 3.1. Забороняється використання котла особами, які не досягли 18 років, без нагляду дорослих;
- 3.2. Забороняється використання котла у разі відсутності примусової вентиляції в приміщенні паливної;
- 3.3. Забороняється використання котла при негерметичному під'єднанні котла до комина;
- 3.4. Забороняється використання котла без розширювального бака з замкненою мембранною (для закритих систем опалення);
- 3.5. Забороняється використання котла без застосування запобіжного клапана та (або) групи безпеки котла (для закритих систем опалення);
- 3.6. Забороняється використання котла у відкритій опалювальній системі де відкрита розширювальна посудина встановлена вище 15 м. Розширювальна посудина повинна бути захищена від замерзання;
- 3.7. Забороняється використання котла з перекритим подаючим і зворотнім потоком теплоносія;
- 3.8. Забороняється використання котла у разі відсутності теплоносія в котлі та в системі опалення в цілому;

- 3.9. Забороняється гасіння вогню в котлі за допомогою рідини;
- 3.10. Забороняється торкатися до котла вологими руками, щоб уникнути ураження електричним струмом (в разі обладнання котла автоматикою);
- 3.11. Забороняється проводити будь-які роботи з котлом або чищення котла, якщо він не відключений від системи електроживлення. Для цього необхідно перевести головний вимикач на блоці автоматики управління і на електрощиті в положення "ВИМК.";
- 3.12. Забороняється вносити зміни в роботу приладів безпеки та контролю без дозволу і рекомендацій виробника (виробників) даного обладнання;
- 3.13. Забороняється тягнути, рвати, скручувати електричні дроти, що виходять з котла, навіть у випадку, якщо котел відключено від електроживлення;
- 3.14. Забороняється закривати (затикати), прикривати або в будь-який інший спосіб зменшувати розмір вентиляційних отворів у приміщенні, де встановлений котел;
- 3.15. Забороняється піддавати котел діям атмосферних опадів. Котел не спроектований для зовнішнього монтажу і не має автоматичних систем, які запобігають його обмерзанню;
- 3.16. Заборонено зберігати горючі матеріали та речовини в приміщенні, де встановлено котел.

УВАГА!

Установка, технічне обслуговування та експлуатація котлів повинні здійснюватися відповідно до чинних норм і правил, а саме:

- НПАОП 0.00-1.81-18 «Правила охорони праці під час експлуатації обладнання, що працює під тиском».
- СНиП II-35-76 «Котельные установки»;
- ДБН В.2.5-67:2013 «Опалення, вентиляція та кондиціонування»;
- ДБН В.1.1-7-2002 «Пожежна безпека об'єктів будівництва»;
- НПАОП 40.1-1.21-98 «Правила безпечної експлуатації електроустановок споживачів».

4. КОМПЛЕКТ ПОСТАЧАННЯ

Таблиця 4.1 Комплект постачання котлів серії *HIDROMIX Long Burning Automatic*

Найменування	Кількість, шт
Котел в зборі	1
Вентилятор	1
Комплект для чистки котла	1
Технічний паспорт та керівництво з експлуатації	1

Таблиця 4.2 Комплект постачання котлів серії *HIDROMIX Long Burning Mechanical*

Найменування	Кількість, шт
Котел в зборі	1
Механічний регулятор тяги	1
Комплект для чистки котла	1
Технічний паспорт та керівництво з експлуатації	1

УВАГА!!! Вентилятор або механічний регулятор тяги в залежності від комплекту поставляються в упаковуванні виробника.

Блок автоматики управління, змонтовано на корпусі котла – для моделі Hidromix Long Burning Automatic.

Гарантія на Блок автоматики управління, вентилятор, механічний регулятор тяги становить 1 рік з дати продажу.

5. ТРАНСПОРТУВАННЯ

Умови транспортування повинні відповідати ГОСТ 15150-69.

Транспортування допускається всіма видами транспорту в критих транспортних засобах на будь-які відстані при дотриманні правил, норм і вимог перевезення вантажів, що діють на даних видах транспорту, і забезпечуючи збереження виробу.

При транспортуванні обладнання повинно бути надійно закріплене в транспортному засобі з метою уникнення його пошкодження. Штабелювання котлів при транспортуванні та зберіганні заборонено.

Перевізник зобов'язаний забезпечити якість перевезення обладнання та зберігати його від пошкоджень.

Продавець (виробник) не приймає претензій покупця (споживача) щодо пошкоджених під час перевезення котла та комплектуючих, а також деталей та вузлів до нього.

Претензії щодо пошкодженого під час перевезення обладнання покупець (споживач) повинен висувати перевізнику.

6. ОПИС КОНСТРУКЦІЇ КОТЛА

Зовнішній вигляд котла наведені на рисунку 6.1 та 6.2. Конструктивно котел являє собою збірно - зварену конструкцію, що складається з корпусу (поз.1) з камерою згоряння (поз. 2). Корпус котла виконаний в формі циліндру з подвійними стінками, які розділені водними перегородками (поз. 13). Під обшивкою котла закріплена теплова ізоляція. (поз. 14). Паливо завантажується на бетонне дно (поз. 19) крізь завантажувальні дверцята (поз. 5 та 6).

Згоряння палива в топці відбувається пошарово за участю повітря, що попередньо підігріте в ємності підігріву повітря (поз. 16), та постачається в зону горіння через форсунку (поз. 4) за допомогою турбіни (поз. 21) через короб забору повітря (поз. 23) для моделі Hidromix Long Burning Automatic, або через дверцята для нагнітання повітря (поз. 18) для моделі Hidromix Long Burning Mechanical.

Високотемпературні продукти згоряння передають тепло теплоносієві (воді), яка циркулює по водяній сорочці котла. Підведення і відведення теплоносія здійснюється відповідно через патрубки подачі в систему (поз. 7) і зворотної подачі (поз. 8).

1. Корпус котла
2. Камера згорання (топка)
3. Повітропровід телескопічний
4. Розподільник повітря (форсунка)
5. Дверцята завантажувальні
6. Дверцята ревізійні
7. Патрубок подачі в систему опалення
8. Патрубок зворотної подачі з системи опалення
9. Траверса з блоком роликів
10. Трос підіймального механізму форсунки
11. Боров
12. Патрубок для монтажу групи безпеки або запобіжного клапана
13. Водяна сорочка
14. Теплоізоляція корпусу
15. Механічний регулятор тяги
16. Ємність попереднього підігріву повітря
17. Термометр
18. Дверцята для нагнітання повітря
19. Термостійкий бетон
20. Дно з регульованими ніжками
21. Турбіна
22. Блок автоматики
23. Короб забору повітря

Рисунок 6.1 Зовнішній вигляд та основні елементи котлів моделі Hidromix Long Burning Mechanical

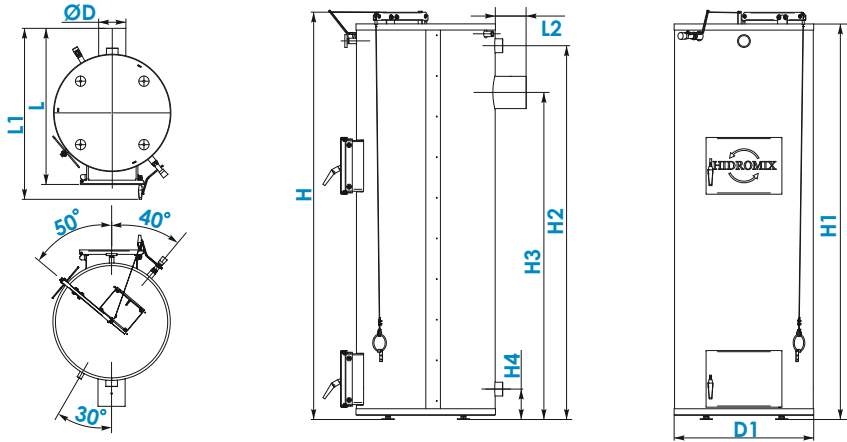


Рисунок 6.2 Зовнішній вигляд та основні елементи котлів моделі Hidromix Long Burning Automatic



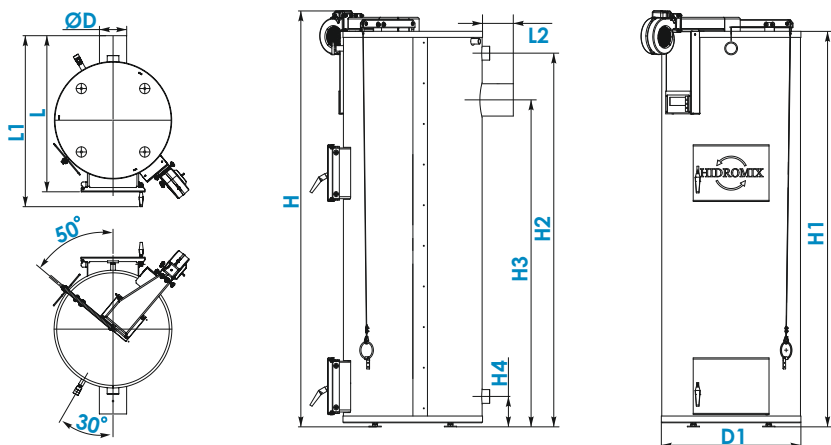
7. ТЕХНІЧНІ ХАРАКТЕРИСТИКИ КОТЛІВ

Рисунок 7.1 Схема габаритних розмірів котлів моделі - Hidromix Long Burning Mechanical



Таблиця 7.1 Основні технічні характеристики

Параметри		Од. виміру	Модель HI-LBM				
Номінальна теплова потужність котла		кВт	20	30	35	50	65
Площа поверхні теплообміну в котлі		м ²	2,54	3,00	3,49	3,84	4,35
ККД(основне паливо), не більше		%	80				
Розміри камери згорання	діаметр	мм	425	580	580	683	760
	висота	мм	1050	750	1050	1050	1050
	об'єм	дм ³	160	178	249	348	476
Габаритні розміри котла дивитись малюнок 1	D1	мм	540	690	690	790	860
	H		1930	1520	1930	1940	2050
	H1		1930	1520	1930	1940	1940
	H2		1870	1410	1870	1870	1870
	H3		1650	1230	1650	1650	1650
	H4		140	160	180	180	180
	L		720	910	910	1000	1100
	L1		900	1020	1020	1170	1250
L2	140	145	145	145	145		
Приєднувальний розмір димоходу ØD		мм	160	160	160	220	220
Необхідна тяга топочних газів в камері згорання		Па	19-25	25-30	26-31	27-32	28-34
Діаметр патрубків під'єднання до системи опалення		дюйм	6/4	2	2	2	2
Рекомендована мінімальна температура теплоносія		°С	60				
Максимальна температура теплоносія		°С	90				
Номінальний (максимальний робочий) тиск теплоносія		Мпа	0.15(0,2)				
Випробувальний тиск, не більше		МПа	1,4				
Об'єм теплоносія в котлі ±10%		л	52	50	66	73	85
Вага котла без води не більше		кг	286	320	364	435	480

Рисунок 7.2 Схема габаритних розмірів котла моделі - *Hidromix Long Burning Automatic*

Таблиця 7.2 Основні технічні характеристики

Параметри		Од. виміру	Модель HI-LBA				
Номінальна теплова потужність котла		кВт	20	30	35	50	65
Площа поверхні теплообміну в котлі		м ²	2,54	3,00	3,49	3,84	4,35
ККД(основне паливо), не більше		%	85				
Розміри камери згорання	діаметр	мм	440	550	550	650	760
	висота	мм	1050	740	1050	1050	1050
	об'єм	дм ³	160	178	249	348	476
Габаритні розміри котла дивитись малюнок 1	D1	мм	540	690	690	790	860
	H		2050	1560	2050	2050	2050
	H1		1930	1520	1930	1940	1940
	H2		1870	1410	1870	1870	1870
	H3		1650	1230	1650	1650	1650
	H4		140	160	180	180	180
	L		720	910	910	1000	1100
	L1		900	1020	1020	1170	1250
L2	140	145	145	145	145		
Приєднувальний розмір димоходу ØD		мм	160	160	160	220	220
Необхідна тяга топочних газів в камері згорання		Па	19-25	25-30	26-31	27-32	28-34
Діаметр патрубків під'єднання до системи опалення		дюйм	6/4	2	2	2	2
Рекомендована мінімальна температура теплоносія		°С	60				
Максимальна температура теплоносія		°С	90				
Номінальний (максимальний робочий) тиск теплоносія		Мпа	0.15(0.2)				
Випробувальний тиск, не більше		МПа	0,4				
Об'єм теплоносія в котлі ±10%		л	52	50	66	73	85
Вага котла без води не більше		кг	286	320	364	435	480

8. ВИДИ ПАЛИВА ДЛЯ КОТЛА

Основним видом палива для котла є дрова твердих порід вологістю не більше 20 %. Довжина полін повинна бути приблизно на 50 мм менше глибини топки (див. таблицю 7.1, 7.2).

Також в якості палива допускається використовувати:

- дерев'яні або торфобрикети діаметром 10-15 см;
- як домішки до основного палива в пропорції 50 % можна додавати відходи деревини з різними якісними параметрами (щодо вологості) і різної грануляції (обрізки, стружки, тріски, відходи деревини);

УВАГА! Використання іншого виду палива, крім основного, не гарантує нормальну роботу котла відповідно до параметрів, вказаних в Таблиці 7.1 та 7.2, а також може негативно вплинути на функціонування котла або послужити причиною передчасного зносу і виходу з ладу його компонентів.

УВАГА! Використання іншого виду палива, крім зазначеного, вважається неналежною експлуатацією котла. Виробник знімає з себе будь-яку відповідальність за несправності, що виникли в результаті неналежної експлуатації котла.

9. МОНТАЖ І ПІДГОТОВКА КОТЛА ДО РОБОТИ

Монтаж котла повинен виконуватись відповідно до розробленого, погодженого та затвердженого Замовником (власником, споживачем) в установленому порядку проекту котельні, виконаним і узгодженим у встановленому чинним законодавством України порядку, сертифікованими спеціалістами, які мають право на виконання таких робіт.

До початку виконання монтажних робіт, фахівець монтажної організації повинен детально ознайомитися з обладнанням, його функціонуванням та способом дії захисних систем.

Інформація про це, а також вимоги до підключення котла до опалювальної системи викладені в цьому керівництві з експлуатації.

Після завершення виконання робіт з монтажу котла необхідно заповнити та зареєструвати на сайті виробника гарантійний талон та акт введення котла в експлуатацію. (див розділ 12)

Всі записи в Технічному паспорті повинні бути зроблені кульковою ручкою (чорнилами) розбірливими та акуратними.

Виконання записів олівцем не допускаються.

УВАГА! При неправильному або не повному заповненні гарантійного талона котел гарантійному ремонту та обслуговуванню не підлягає.

9.1 Вимоги до котельні.

Котельня, в якій буде встановлено котел, повинна відповідати вимогам наступних нормативних документів:

- НПАОП 0.00-1.81-18 «Правила охорони праці під час експлуатації обладнання, що працює під тиском»;
- ДБН В.2.5-28-2006 «Природне і штучне освітлення»;
- СНиП II-35-76 «Котельные установки»;
- ДБН В.2.5-67:2013 «Опалення, вентиляція та кондиціонування»;
- ДБН В.1.1-7-2002 «Пожежна безпека об'єктів будівництва»;
- ДБН В.2.2-9-99 «Громадські будинки та споруди»;
- СНиП 2.09.02-85 «Производственные здания».

Висота приміщення котельні повинна бути не менше 2,5 м.

Котельню, по можливості, треба розміщувати у центральному місці стосовно приміщень, що опалюються, а котел - як найближче до димоходу.

Приміщення котельні повинно відповідати вимогам правил пожежної безпеки. Вхідні двері до котельної повинні бути виконані з негорючих матеріалів і відкриватися назовні.

Виходи із приміщення котельні постійно повинні бути вільними та не захарашченими.

Приміщення котельні повинні мати отвори для денного світла та джерело штучного освітлення.

Котельня повинна мати припливну вентиляцію у формі каналу з перерізом не менш ніж 50% перерізу димохідної труби, але не менше ніж 210 x 210 мм, з отвором випуску повітря в задній частині котельної. Відсутність припливної вентиляції або прохідності вентиляційних отворів може викликати такі явища, як задимлення, неможливість досягнення вищої температури теплоносія тощо.

Приплив повітря в приміщення котельні повинен складати: для котла потужністю 20 кВт - не менш 60 м³/год; для котла потужністю 30 кВт - не менше 90 м³/год; для котла потужністю 35 кВт - не менше 105 м³/год; для котла потужністю 50 кВт і більше - не менше 120 м³/год.

Котельня повинна мати витяжну вентиляцію під стелею приміщення з перерізом не менше ніж 25% перерізу димохідної труби, але не менше ніж 140 x 140 мм. Метою витяжної вентиляції є видалення з приміщення котельні шкідливих газів.

УВАГА! Забороняється застосовувати механічну витяжну вентиляцію. Експлуатація котельні без димоходу (димовідвідного каналу, димової труби) забороняється.

У випадку встановлення на котлі вентилятора слід пам'ятати, що він збирає повітря для горіння палива з приміщення котельні.

Тому повітря котельні не повинне містити пил, пари легкозаймистих або горючих матеріалів (розчинників, фарб, лаків тощо).

9.2 Встановлення котла.

При виконанні робіт з монтажу котла необхідно передбачити влаштування під котлом основи з не горючих матеріалів (бетон, цегла, природний камінь, залізобетонної плити тощо).

Влаштування спеціального фундаменту для встановлення котла не вимагається.

Рекомендується встановити котел на бетонному підвищенні висотою 20 мм, проте можливе встановлення котла безпосередньо на вогнестійкій підлозі. Основа, на якій встановлюється котел, повинна бути рівною, а міцність підлоги (перекриття) повинна бути достатньою, щоб витримати вагу котла з урахуванням води в ньому.

Котел повинен бути встановлений таким чином, щоб була забезпечена можливість вільного завантаження в нього палива, а також легкого та безпечного обслуговування топки, зольника та проведення періодичного чищення котла. Відстань котла від стін котельні повинна бути не меншою ніж 1 м.

Підходи до котла та простір навколо нього завжди повинні бути вільними та не захаращеними.

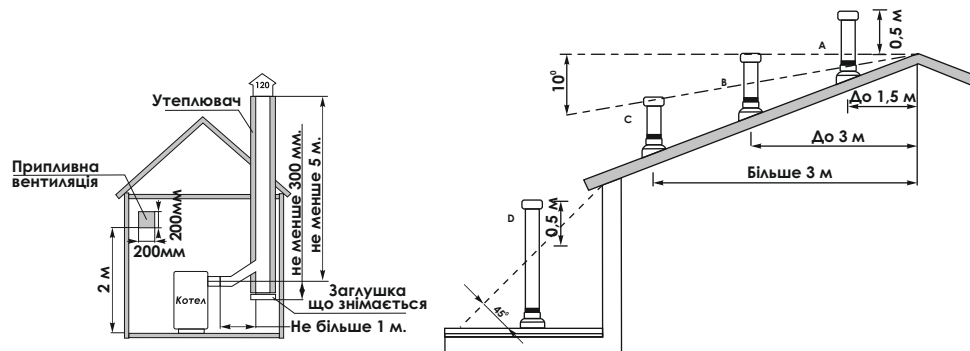
9.3 Підключення котла до димоходу.

Твердопаливний котел повинен мати окремий свій димохід.

Котел розрахований на роботу при природній тязі, яка створюється димовідвідною трубою (дивись рисунок 9.1).

Тяга в димовідвідній трубі залежить від її перерізу, висоти, шорсткості стін, різниці температур диму та зовнішнього повітря.

Рисунок 9.1 Під'єднання котла до димоходу



Висота і переріз димоходу та точність його виконання мають значний вплив на правильну роботу котла. Необхідно забезпечити дотримання потрібної величини димовідної тяги (дивись таблицю 7.1, 7.2).

При монтажі котла труба димоходу повинна бути вмонтована безпосередньо в димовідвідну трубу будинку (будівлі) таким чином, щоб з'єднання було найкоротшим.

Відстань між котлом і димоходом повинна бути не більше 1,0 м. При цьому боров котла необхідно приєднати безпосередньо до димоходу за допомогою димового каналу, виконаного у формі сталевих труби з перерізом, не меншим за переріз борва. Термостійкість димового каналу повинна бути не меншою 400°C. Ухил каналу повинен бути не менше 0,01 (1%) у бік котла.

На трубах димового каналу допускається використовувати не більше 3 поворотів з радіусом закруглення не менше діаметра труби.

Спосіб виконання димового каналу та приєднання до нього котла повинні відповідати вимогам СНиП 11-35-76 «Котельные установки».

Місце з'єднання каналу з димоходом (боровом) котла потрібно старанно ущільнити.

З метою продовження терміну служби димоходу рекомендується монтувати в ньому вкладиш з нержавіючої сталі.

При використанні стандартних збірних конструкцій димовідвідної труби окремі ланки цієї труби повинні монтуватися одна в одну по ходу руху продуктів згорання. З'єднання стиків не повинні мати зазорів і повинні бути газощільними (ущільнююватися негорючим герметиком).

УВАГА! Прокладання з'єднувальних труб, стики яких можуть опинитися в житлових кімнатах, заборонено.

Відстань від внутрішніх поверхонь димоходу до конструкцій будинку (будівлі), що не захищені та можуть горіти, повинна бути не менше 500 мм, а для захищених від загоряння конструкцій повинна бути не менше 400 мм.

В приміщеннях горища не дозволяється влаштування в димовідвідних трубах отворів для чищення.

Висота димової труби повинна бути не менше 5 м від рівня приєднання котла до верху димовідвідної труби та виступати над гребенем даху не менше ніж на 0,5 м (в залежності від відстані до гребня даху).

Димовідвідні канали та димовідвідні труби повинні бути теплоізольовані термостійким і водостійким теплоізоляційним матеріалом, який повинен витримувати температуру не менше 400°C.

Погана ізоляція димовідвідної труби може привести до утворення конденсату, в тому числі всередині котла, корозії металевих частин димовідвідної труби та котла.

В нижній частині вертикальної ділянки димовідвідної труби повинна бути передбачена заглушка, що знімається, для проведення робіт з ревізії та чищення.

Після приєднання котла до димоходу переконайтеся в наявності тяги. З цією метою до відкритих дверцят топки підносять смужку тонкого паперу або полум'я свічки. Відхилення їх в бік топки свідчить про наявність тяги в димоході.

Щоб уникнути ефекту зворотної тяги в димохідній трубі, треба вивести її не нижче ніж на 0,5 м за гребінь даху. Прохідність димоходу повинна перевірятися та підтверджуватися кваліфікованим сажотрусом принаймні один раз на рік.

У випадку, коли немає можливості забезпечити рекомендовані параметри димоходу, є проблеми з тягою в димоході, що проявляється в неправильній роботі котла, рекомендується застосувати витяжний вентилятор топкових газів або димохідну насадку з вбудованим вентилятором, яка підтримує та стабілізує тягу.

У випадку, коли тяга є надлишковою (вище параметрів наведених в таблицях 7.1, 7.2) для стабілізації процесу горіння, економії палива і запобіганню перегріву димохідних каналів рекомендовано використання регуляторів тяги.

УВАГА!

- **Недотримання споживачем (користувачем) вказаних рекомендацій може стати причиною відсутності природної тяги, проявів шуму в димовідвідному каналі, викиду в приміщення газів, що відводяться, погіршенні роботи котла.**
- **Експлуатація котла з порушеннями в системі видалення продуктів згорання може викликати отруєння чадними газами та стати причиною загорання**
- **Перед запуском котла необхідно прогріти димохід.**

9.4 Підключення котла до опалювального устаткування

УВАГА!

Твердопаливний сталевий котел торгової марки HIDROMIX призначений для роботи в опалювальних системах з водяним контуром, які працюють під тиском не більше 0,15 МПа. (15 кгс/см²) та Температурою теплоносія не більше 95°C.

Забороняється експлуатація котла без застосування запобіжного клапана та (або) групи безпеки котла.

З метою безпечного використання обладнання не рекомендується встановлювати запірну арматуру між запобіжним клапаном і групою безпеки котла.

Змонтовану систему опалення перед підключенням до неї котла, необхідно в обов'язковому порядку ретельно промити проточною водою з метою видалення з неї механічних часточок, а також протягом 6-10 годин здійснити гідравлічне випробування тиском не менше 2 бар (0,2 МПа) при відключеному розширювальному баку.

УВАГА! Загальна гарантія виробника на котел не розповсюджується на функціональні несправності, зумовлені механічними домішками в системі опалення. Фільтри перед котлом необхідно регулярно (не рідше 1 разу на рік) перевіряти та чистити.

Проміжки часу між промивкою системи, її гідравлічним випробуванням і заповненням робочим теплоносієм повинні бути мінімальними, оскільки незаповнена система теплоносієм (водою) піддається інтенсивній корозії.

З цієї ж причини зливати з системи що працює опалювання потрібно тільки у випадках крайньої потреби, на мінімально можливі проміжки часу.

Твердопаливний сталевий котел торгової марки «HIDROMIX» може працювати в системах опалення як з гравітаційною (природною), так і примусовою циркуляцією теплоносія (води).

Рекомендована схема підключення котла до системи опалення з природною циркуляцією теплоносія приведена на Рисунку 9.2.

Рекомендована схема підключення котла до системи опалення з примусовою циркуляцією теплоносія приведена на Рисунку 9.3.

Рекомендується підключати котел до системи опалення через триходовий клапан, який призначений для регулювання температури в опалювальному контурі та для захисту котла від локального переохолодження ("термічного шоку"). Зворотна вода, що надходить в клапан з опалювального контуру, змішується з гарячою водою, що поступає з котла (дивись Рисунку 9.2. та 9.3), забезпечуючи тим самим рекомендовану величину мінімальної температури води на вході в котел (60°C). В опалювальному контурі також підтримується необхідна температура шляхом підмішування води зі зворотного контуру. Клапани-змішувачі можна встановлювати як в системах опалення з гравітаційною (природною) циркуляцією, так і в системах з примусовою циркуляцією.

Рисунок 9.2 Схема підключення котла до системи опалення з природною циркуляцією теплоносія

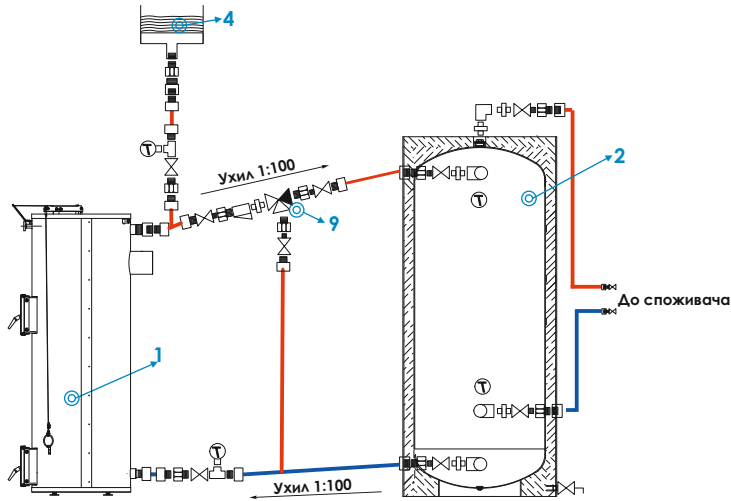
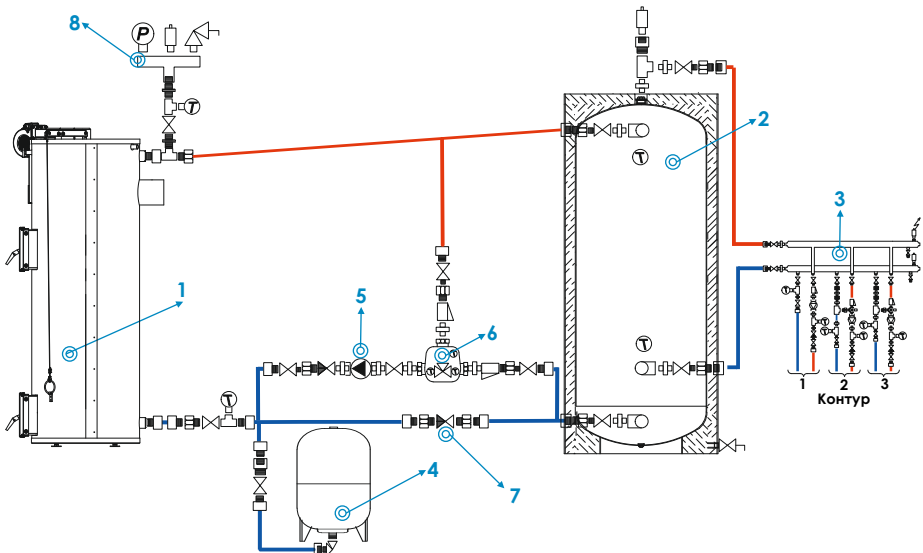


Рисунок 9.3 Схема підключення котла до системи опалення з примусовою циркуляцією теплоносія



- | | |
|---------------------------|--|
| 1. Твердопаливний котел; | 6. Термостатичний змішувальний клапан; |
| 2. Буферна ємність; | 7. Зворотний пелюстковий клапан; |
| 3. Розподільчий колектор; | 8. Група безпеки. |
| 4. Бак розширювальний; | 9. Механічний триходовий клапан |
| 5. Циркуляційний насос; | |

9.5 Монтаж блока автоматики управління та вентилятора (для моделі Hidromix Long Burning Automatic)

Блок автоматики управління змонтовано на корпусі котла і не потребує додаткового монтажу.

Вентилятор який постачається в заводському упакованні необхідно встановити на фланець за допомогою чотирьох болтів з гайками.

Дріт вентилятора слід приєднати до вилки, після чого вилку вставити у відповідне гніздо в контролері.

Датчик PID змонтувати згідно з інструкцією до Блоку автоматики

9.6 Підключення циркуляційного насоса до контролера.

Підключення циркуляційного насоса до контролера здійснювати в наступній послідовності:

- зняти кришку з блоку електроніки насоса;
- до нульового затиску, позначеного символом «PE», під'єднати жилу зелено-жовтого кольору;
- коричневу і блакитну жили (N1, L1 230V) підключаємо до затискної планки;
- перевірити правильність з'єднань і прикрутити кришку.

УВАГА! При підключенні насоса СО до контролера, звернути увагу на максимальну здатність виходу (див. інструкцію до контролера, таблиця Технічні дані). Якщо потужність насоса вища ніж вказано в інструкції до контролера, слід виконати підключення через додаткове реле (контактор з котушкою на 220 В).

9.7 Підключення котла до електропроводки

Приміщення котельні повинно бути обладнане електропроводкою 230В/50Гц згідно з вимогами чинних норм. Електропроводка повинна бути закінчена вхідною розеткою з захисним контактом. Пошкоджена проводка може привести до виходу з ладу контролера та бути джерелом загрози для користувачів котельні. Забороняється застосовувати подовжувачі.

Підключення контролера та пристроїв, які працюють разом з ним під напругою 230 В, повинно виконуватися тільки особою, яка має необхідну кваліфікацію (професійним електриком) з дотриманням вимог ДНАОП 0.00-1.21-98 «Правила безпечної експлуатації електроустановок споживачів».

УВАГА! Перед підключенням насоса і вентилятора слід вийняти з мережного гнізда вилку дроту, через який подається живлення на контролер!

Необхідно, щоб кабелі під напругою, які живлять пристрої, знаходилися далеко від елементів котла, які під час експлуатації нагріваються (дверцята, димохідна труба).

9.8 Заповнення котла теплоносієм

Теплоносій для заповнення котла та системи опалення за своїми показниками повинен відповідати вимогам НПАОП 0.00-1.81-18 «Правила охорони праці під час експлуатації обладнання, що працює під тиском».

У якості теплоносія рекомендовано використовувати підготовлену воду, яка відповідає загальним вимогам для систем опалення в Україні, та основні показники якої не повинні перевищувати таких значень:

- сумарний вміст хлоридів і сульфатів не повинен перевищувати 150 мг / л (для систем з мідних труб - 50 мг / л);
- вміст кисню не повинен перевищувати 0,1 мг / л;
- показник рН води повинен знаходитися в межах від 7.0 до 10.0;
- загальна твердість не перевищує 4 моль / м³.

Технологія очищення води, що використовується для наповнення опалювальної системи, повинна забезпечувати вищевказані вимоги з якості води. Використання будь-яких добавок антифризу дозволяється після попередньої консультації з виробником котла. Невиконання вимог щодо якості котлової води може призвести до пошкодження компонентів системи опалення і котла, за які виробник не несе відповідальності.

Якість води має великий вплив на термін та ефективність роботи опалювального обладнання. Вода з параметрами, які не відповідають встановленим нормам, викликає поверхневу корозію опалювального обладнання та закам'янілість внутрішніх поверхонь нагріву. Це може призвести до пошкодження або навіть руйнування котла.

УВАГА! Гарантія не поширюється на пошкодження, викликані корозією і відкладенням накипу.

Заповнення котла та всієї системи опалення теплоносієм повинно відбуватися через клапан заповнення системи, який необхідно змонтувати в системі опалення якомога нижче. Заповнення необхідно робити повільно, щоб забезпечити поступове усунення повітря з системи опалення.

УВАГА! Забороняється доливати холодну воду в систему опалення під час роботи котла, оскільки це може привести до його пошкодження.

10. ЕКСПЛУАТАЦІЯ ТА ОБСЛУГОВУВАННЯ КОТЛА

Перший запуск котла в експлуатацію проводиться кваліфікованим інсталювателем, який після закінчення пусконаладжувальних робіт ставить відповідну відмітку в контрольному талоні про введення в експлуатацію.

Перед введенням котла в експлуатацію необхідно:

- ознайомитися з вимогами керівництва з експлуатації;
- управління роботою котла здійснювати відповідно до даного керівництвом;
- провентилувати приміщення котельні протягом не менше ніж 15 хвилин;
- перевірити наявність тяги у димоході.

10.1 Розпалення котла

Провести завантаження палива в топку котла. Для цього за допомогою тросу (поз. 10 рис. 6.1, 6.2) перевести форсунку (поз. 4 рис. 6.1, 6.2) в верхнє положення, відкрити ревізійні дверцята (поз. 6 рис. 6.1, 6.2) та розмістити на термостійкий бетон (поз. 19 рис. 6.1, 6.2) шар палива після чого продовжити завантаження палива через дверцята (поз. 5 рис. 6.1, 6.2) до межі нижньої кромки завантажувальних дверцят. На укладений шар палива розмістити у переліченій послідовності розпалювальний матеріал: папір, тріски, дрова, та провести розпалювання. Коли розпалювальний матеріал рівномірно розгориться, необхідно закрити завантажувальні дверцята та опустити форсунку.

Для моделі Hidromix Long Burning Automatic включити блок автоматики та налаштувати його згідно з інструкцією.

Для моделі Hidromix Long Burning Mechanical виставити необхідну температуру на регуляторі тяги, та відрегулювати його.

У разі монтажу котла в опалювальну систему з примусовою циркуляцією теплоносія увімкнути циркуляційний насос.

Продовжити спостереження за процесом розпалювання та роботою котла.

Перед початком нового завантаження котла паливом, в обов'язковому порядку необхідно переконавшись в тому, що на дні камери згорання не залишилось недопалків палива або золи що тліє, оскільки існує реальна загроза загоряння всього шару палива нової закладки, що призведе до виникнення аварійної ситуації.

УВАГА! Забороняється завантажувати в котел що працює паливо доки в ньому не згоріло повністю паливо попереднього завантаження.

10.2 Експлуатація котла

Для забезпечення безпечних умов експлуатації котла треба дотримуватися наступних правил:

- утримувати котел та пов'язане з ним устаткування в належному технічному стані, зокрема, дбати про герметичність обладнання системи опалення та щільність зачинення дверцят котла;
- утримувати порядок в котельній і не накопичувати там жодних предметів, не пов'язаних з обслуговуванням котла;
- у зимовий період не можна робити перерв в опаленні приміщень, щоб не допустити замерзання води в системі опалення, в устаткуванні або його частині;
- забороняється розпалення котла за допомогою легкозаймистих або горючих речовин, таких як бензин, керосин, розчинники тощо;
- забороняється доливати холодну воду у працюючий або розігрітий котел або систему опалення;
- всі дії, пов'язані з обслуговуванням котла, необхідно проводити в захисних рукавицях;
- всі несправності в роботі котла треба усувати негайно силами працівників сервісної служби.

Для моделі Hidromix Long Burning Automatic регулювання температури подачі здійснюється за допомогою блоку автоматики (дивись інструкцію до блока автоматики) та вентилятором, що забезпечує надходження повітря у топку в зону горіння через форсунку (регулюється автоматично за допомогою блоку автоматики).

Для моделі Hidromix Long Burning Mechanical регулювання температури подачі здійснюється за допомогою механічного регулятора тяги (дивись інструкцію до регулятора тяги).

Якщо під час роботи котла відбудеться переривання в подачі електроживлення або блокування циркуляційного насоса, вмонтованого в систему опалення, необхідно негайно припинити процес горіння в котлі, зупинивши подачу повітря в камеру згорання.

Недостатня передача тепла від котла до системи опалення може викликати кипіння води в котлі. Щоб уникнути подібної ситуації, рекомендується змонтувати в систему опалення **тепловий акумулятор (буферна ємність)**, що здатний прийняти теоретичну мінімальну теплову потужність котла внаслідок гравітаційної циркуляції, при умові дотримання вимог, щодо монтажу котла в таку систему.

Після того, як паливо в топці котла скінчиться, відкрити нижні дверцята та провести чистку термостійкого бетону за допомогою скребка (за необхідності), ретельно очистити поверхню від усіх продуктів згорання.

Повторити процедуру розпалювання (див. п. 10.1).

УВАГА! Експлуатація котла при температурі зворотної води менш як 60°C призводить до конденсації водяної пари, яка міститься в димових газах. Утворений конденсат осідає на стінках котла, що призводить до активної корозії металу та істотного падіння ККД. Довготривале використання котла при низьких температурах може призвести до скорочення терміну служби котла.

На початковому етапі роботи котла можливе утворення конденсату в незначній кількості.

УВАГА! Котел, пошкоджений в результаті низькотемпературної корозії, не підлягає гарантійному ремонту.

УВАГА! Відкривання завантажувальних дверцят, під час роботи котла, слід проводити в такій послідовності:

- Зупинити подачу повітря в котел
- Повільно відкрити завантажувальні дверцята лише на 10-20 мм, та зачекати 10-15 секунд, щоб вирівняти різницю тиску в камері згорання та приміщенні.
- Відкрити завантажувальні дверцята.
- Провести необхідні роботи (контроль рівня палива).
- Зачинити дверцята.

10.3 Обслуговування котла

З метою забезпечення економного розходу палива та отримання заявленої потужності та коефіцієнту корисної дії (ККД) котла необхідно утримувати його в чистоті, для цього регулярно проводити необхідні заходи.

Не виконання споживачем (користувачем) наведених нижче рекомендацій може викликати не тільки значні втрати тепла, але також ускладнити циркуляцію продуктів згорання в котлі, що своєю чергою, може бути причиною викиду диму з котла.

Камеру згорання необхідно очищати від смоли та відкладень не рідше одного разу на місяць.

Чистка котла повинна проводитись при не працюючому котлі крізь дверцята (поз. 5, 6 рис. 6.1, 6.2) за допомогою щітки та скребка.

Видалення золи з котла необхідно проводити кожен раз перед завантаженням нової порції палива. Для видалення золи з камери згорання необхідно відкрити дверцята (поз. 6 рис. 6.1, 6.2), та видалити золу.

Для забезпечення герметичності дверцят необхідно раз за сезон змащувати ущільнювальні шнури дверцят графітним мастилом.

Важливою умовою для правильного функціонування котла є чищення димоходу. Прокідність димоходу повинна перевірятися не менше одного разу на рік та підтверджуватися відповідним актом, що складається кваліфікованим сажотрусом.

Для моделі Hidromix Long Burning Automatic - вентилятор є важливою складовою котла. Для подовження терміну служби, лопаті вентилятора необхідно підтримувати в чистому стані. Періодично необхідно чистити корпус і ротор вентилятора за допомогою щітки. При цьому контролер обов'язково повинен бути відключений від електричної мережі.

УВАГА! Систематичне обслуговування котла подовжує термін його експлуатації. Всі роботи з обслуговування котла необхідно виконувати в захисних рукавицях з обов'язковим додержанням вимог техніки безпеки.

10.4 Припинення експлуатації котла

У випадку необхідності проведення ремонту котла впродовж опалювального сезону, якщо не має загрози замерзання води в системі опалення, воду зі всієї системи можна не зливати. При цьому потрібно відключити котел від системи опалення за допомогою запірної арматури та злити воду з нього.

Слід уникати частої заміни води в контурі опалювання.

УВАГА! Не можна гасити паливо водою в приміщенні котельні

10.5 Утилізація котла

Для утилізації котла необхідно зношене обладнання (котел) здати до спеціальної організації з утилізації, згідно з чинними нормами.

11. МОЖЛИВІ НЕСПРАВНОСТІ В РОБОТІ КОТЛА

Перелік можливих несправностей у роботі котла, їх причини та способи усунення наведені в таблиці 11.1

Таблиця 11.1 Перелік можливих несправностей у роботі котла

Найменування несправності	Причина несправності	Способи усунення
Котел не набирає температуру	Забруднення каналів конвекційної частини	Очистити теплообмінник через дверцята конвекційної частини.
	Не має притоку свіжого повітря	Перевірити стан припливної вентиляції в котельній, покращити її прохідність.
	Спалення невідповідного палива	Застосовувати паливо відповідної якості Відрегулювати установки контролера згідно з погодними умовами та видом палива.

Найменування несправності	Причина несправності	Способи усунення
Котел «димить»	Недостатня тяга димоходу	Перевірити прохідність димоходу та його параметри, перевірити, чи димохід не нижчий, ніж найвищий гребінь
	Забруднення конвекційних каналів	Очистити котел через дверцята конвекційної частини
	Зношення ущільнювачів на дверцятах	Замінити ущільнювачі на дверцятах (це експлуатаційний матеріал, який необхідно регулярно замінювати)
	Неправильне з'єднання котла з димоходом	Перевірити щільність приєднання котла до димоходу
	Неправильна позиція шибер тяги	Відрегулювати положення шибера
	Невірне налаштування контролера	Відрегулювати налаштування контролера (див інструкції до нього)
Поява конденсату	Результат різниці температур теплоносія в котлі	При запуску котла та після кожної перерви в роботі треба «розігріти котел», тобто підігріти його до температури 70 °C
	Не прогрітий димохід або використовується цегляний димохід	Прогріти димохід. Замінити цегляний димохід металевим
	Використання вологого палива	Використовувати сухе паливо, вологістю не більше 25 %
	Неправильний режим експлуатації котла	Експлуатувати котел при температурі води в зворотному трубопроводі не менше, ніж 60 °C
	Занадто довготривалий режим «пління»	Завантажувати паливо меншими порціями. При використанні теплоакуюлюючої ємності в системі опалення, забороняється експлуатація котла до зниження температури в акумуляторі до 40 °C.
Відсутність вузла захисту від низькотемпературної корозії	Здійснити монтаж котла згідно рекомендованих схем	

12. УМОВИ ГАРАНТІЇ

Гарантійні зобов'язання встановлені відповідно до Закону України "Про захист прав споживачів".

Гарантія на герметичність конструкції котла становить 5 років з дати продажу, але при умові введення в експлуатацію не пізніше 2 років з дати виробництва.

Гарантія на Блок автоматики управління, вентилятор, механічний регулятор тяги становить 1 рік з дати продажу.

Гарантія не розповсюджується на витратні матеріали та складові котла такі як: ущільнювальний шнур, лакофарбове покриття, петлі, ручки, засоби для чищення котла.

УВАГА! Гарантія надається при умові наявності документів на покупку котла і правильно заповненого гарантійного талона та акту введення в експлуатацію, що зареєстровані не пізніше 2 місяців з дати введення в експлуатацію на сайті виробника.

Для цього потрібно:

- Зайти на сайт www.hidromix.ua
- Перейти в розділ гарантія та натиснути зареєструвати гарантію
- Заповнити відповідну форму

Виробник гарантує відповідність котла вимогам державних стандартів України, технічної документації за умови дотримання споживачем (користувачем) правил експлуатації, зазначених в цьому керівництві.

Несправності котла, які виникли в період гарантійного терміну експлуатації, усуваються спеціалістом сервісної служби коштом виробника продукції. Про проведення гарантійного ремонту робиться відповідний запис у контрольному талоні паспорта котла.

Середній термін служби твердопаливного котла торгової марки "HIDROMIX" — 10 років.

Гарантійний ремонт здійснюється при дотриманні наступних умов:

- Правильно та чітко заповнений гарантійний талон та акт введення в експлуатацію;
- Наявність товарного чека, квитанції, накладної про купівлю котла, в яких зазначено дата продажу.
- Наявність паспорта котла.

Споживач (користувач) втрачає право на гарантійний ремонт котла, а виробник не несе відповідальності у випадках:

- Порушення правил монтажу, експлуатації, обслуговування, транспортування та зберігання котла, зазначених в даному керівництві з експлуатації;
- Експлуатації котла в умовах, що не відповідають технічним вимогам на обладнання;

- Порушення роботи котла в наслідок недоліків існуючої системи опалення
- Порушення роботи котла в наслідок неправильного виконання пусконаладжувальних робіт;
- Порушення роботи котла в наслідок використання неоригінальних або не якісних розхідних матеріалів та запасних частин;
- Якщо заводський (серійний) номер котла змінений, відсутній або не може бути встановлений;
- Відсутності профілактичного обслуговування котла;
- Використання котла не за призначенням;
- Внесення в конструкцію котла змін і здійснення доробок, а також використання вузлів, деталей, комплектуючих виробів, не передбачених нормативними документами.

Виробник гарантує можливість використання котла за призначенням протягом терміну служби (за умови проведення у разі потреби після гарантійного технічного обслуговування або ремонту коштом споживача (користувача).

Рекламації на котел приймаються за наявності дефектного акту, складеного в установленому чинним законодавством України порядку та завіреного сертифікованим сервісним центром.

УВАГА! Гарантійний та післягарантійний ремонт здійснює сертифікована сервісна організація, яка уклала угоду на виконання цих видів робіт з виробником продукції або з організацією - продавцем котлів торгової марки "HIDROMIX".

13. ХИБНИЙ ВИКЛИК

Виклик спеціаліста авторизованої сервісної служби для усунення несправностей в наведених нижче випадках вважається хибним і відповідно оплачується власником:

- Відсутнє електроживлення обладнання;
- Напруга мережі негативно впливає на нормальну роботу котла;
- Змінено підключення фаза/нуль у мережі електропостачання;
- Відсутній або недостатній тиск в контурі опалення;
- Відсутня або недостатня тяга в димовідвідній трубі або димоході,
- Надмірна тяга в димовідвідній трубі або димоході,
- Порушення в роботі обладнання що виникли з вини власника.
- Неправильний монтаж котла без захисту від термічного шоку.

УВАГА! Власник котла несе повну відповідальність за збереження даного документа. В разі його втрати власник втрачає право на гарантійне обслуговування

ІНФОРМАЦІЯ ПРО ЩОРІЧНЕ ТЕХНІЧНЕ ОБСЛУГОВУВАННЯ КОТЛА

№	Дата	Найменування проведених робіт	Примітка	Виконавець	Підпис, печітка

ГАРАНТІЙНИЙ ТАЛОН

Заповнюється продавцем

Твердопаливний котел HIDROMIX Long Burning _____
вказати модель і потужність

Заводський серійний номер _____
номер знаходиться на шильдику котла

Дата виготовлення котла _____
дата знаходиться на шильдику котла

Продано _____
Вказати юридичну назву продавця, та назву магазину

Адреса продавця _____
Вказати фізичну адресу місця продажу

Дата продажу _____ **20** _____ рік
Дата згідно з документами на продаж (чек, квитанція, видаткова накладна)

Ціна продажу _____ грн.
Ціна згідно з документами на продаж (чек, квитанція, видаткова накладна)

Продавець _____
прізвище, ім'я, по батькові відповідальної особи (продавця), підпис

М.П

Заповнюється покупцем

Я _____
засвідчую, що ознайомився в момент продажу з розділом 1 цього документу, а також перевірів комплект постачання згідно з розділом 4 і претензій до продавця не маю.

Підпис, дата _____
підпис покупця

АКТ ВВЕДЕННЯ КОТЛА В ЕКСПЛУАТАЦІЮ

Заповнюється монтажною організацією

Заводський серійний номер _____
номер знаходиться на шильдику котла

Монтаж здійснила організація _____
назва організації або П.І.Б приватного підприємця

Місто _____ Будинок _____
Вулиця _____ Телефон _____

Димохід та під'єднання до нього:

Діаметр _____ Кількість колін _____
Висота _____ Температура топкових газів _____
Тяга димовідвідної труби _____

Короткий опис обв'язки котла, або схематичне зображення:

Паливо _____ Вологість _____

Заповнюється Власником

Власник (замовник) _____

Прізвище, ім'я, По батькові

Адреса _____

Вказати повну адресу де встановлено котел. Місто, вулицю, будинок

Телефон замовника _____

Підтверджую, що обладнання введено в експлуатацію. Працює справно, інструктаж з правил експлуатації та заходів безпеки проведений. Документацію виробника для користувача мені передано.

З умовами гарантійних зобов'язань ознайомлений та згідний.

Дата закінчення терміну гарантії _____
число, місяць, рік

Підпис власника (замовника), що підтверджує виконання робіт з введення котла в експлуатацію

_____ 20__ року
Підпис Дата

Підписуючи цю форму, власник дає виробнику свою добровільну згоду на обробку власних персональних даних та їх включення до бази персональних даних виробника. Відповідно до приписів Закону України "Про захист персональних даних" виробник повідомляє власника, що відомості, дані та інформація про власника, надані власником про себе, включені до бази персональних даних виробника з метою здійснення контролю за виконанням сервісними партнерами гарантійних зобов'язань виробника обладнання ТМ "HIDROMIX", отримання відгуків про обладнання ТМ "HIDROMIX", про його використання та функціонування, проведення опитувань щодо обладнання ТМ "HIDROMIX", поширення інформації щодо іншого обладнання ТМ "HIDROMIX", а також умов їх придбання, реалізації та інших відносин, які вимагають обробки даних власника, що виникають під час здійснення виробником господарської діяльності.



Корінець відривного талона на гарантійний ремонт протягом гарантійного періоду експлуатації
Талон вилучено _____ 20__ р.
Виконавець _____

Прізвище, ім'я, По батькові
Лінія відриву талона на гарантійне зобов'язання

ВІДРИВНИЙ ТАЛОН №1

Заповнюється продавцем

**Твердопаливний котел
HIDROMIX Long Burning** _____

вказати модель і потужність

Заводський серійний номер _____

номер знаходиться на шильдику котла

Дата виготовлення котла _____

дата знаходиться на шильдику котла

Продано _____

Вказати юридичну назву продавця, та назву магазину

Адреса продавця _____

Вказати фізичну адресу місця продажу

Дата продажу _____ 20__ рік

Дата згідно з документами на продаж (чек, квитанція, видаткова накладна)

Продавець _____

прізвище, ім'я, по батькові відповідальної особи (продавця), підпис

М.П



ВІДРИВНИЙ ТАЛОН №1 сторона 2

Заповнює виконавець

Гарантійний ремонт здійснила організація

_____ назва організації або П.І.Б приватного підприємця

Адреса _____

Місто, вулиця, будинок

Телефон _____

Номер телефона сервісної організації

**Причина ремонту. Перелік проведених робіт та
замінених комплектуючих виробу, складових частин:**

Лінія відриву талона на гарантійне зобов'язання

Дата ремонту _____ 20__ року

Виконавець _____

П.І.Б особи яка виконала ремонт та її підпис

Підпис власника (замовника), що підтверджує виконання робіт щодо гарантійного обслуговування

Підпис

_____ 20__ року

Дата



Корінець відривного талона на гарантійний ремонт протягом гарантійного періоду експлуатації
Талон вилучено _____ 20__ р.

Виконавець _____

Прізвище, ім'я, По батькові _____

Лінія відриву талона на гарантійне зобов'язання

ВІДРИВНИЙ ТАЛОН №2

Заповнюється продавцем

**Твердопаливний котел
HIDROMIX Long Burning** _____

вказати модель і потужність

Заводський серійний номер _____

номер знаходиться на шильдику котла

Дата виготовлення котла _____

дата знаходиться на шильдику котла

Продано _____

Вказати юридичну назву продавця, та назву магазину

Адреса продавця _____

Вказати фізичну адресу місця продажу

Дата продажу _____ 20__ рік

Дата згідно з документами на продаж (чек, квитанція, видаткова накладна)

Продавець _____

прізвище, ім'я, по батькові відповідальної особи (продавця), підпис

М.П

ВІДРИВНИЙ ТАЛОН №2 сторона 2

Заповнює виконавець

Гарантійний ремонт здійснила організація

_____ назва організації або П.І.Б приватного підприємця

Адреса _____

Місто, вулиця, будинок

Телефон _____

Номер телефона сервісної організації

Причина ремонту. Перелік проведених робіт та заміненних комплектуючих виробу, складових частин:

Лінія відриву талона на гарантійне зобов'язання

Дата ремонту _____ 20__ року

Виконавець _____

П.І.Б особи яка виконала ремонт та її підпис

Підпис власника (замовника), що підтверджує виконання робіт щодо гарантійного обслуговування

_____ Підпис

_____ 20__ року
Дата



**РЕЄСТРАЦІЯ
ГАРАНТІЇ**



**НАШ
САЙТ**



**МИ У
FACEBOOK**



**МИ У
INSTAGRAM**