

CIB – Модуль управления приводами жалюзи

| | | | | | |
|-------------------|------|---------|------|------|--------|
| Тип | ■ DI | ■ RO | ■ AI | ■ AO | ■ Comm |
| C-JC-0006M | | 6x 2 RO | | | CIB |

Основные характеристики

- Модуль для управления 6-ю независимыми приводами жалюзи.
- Каждое исполнительное устройство оснащено 2-я переключающими реле к одному из выходных контактов вверх/ вниз. Внутреннее исполнение и прошивка, исключают подключение фазы к выходным контактам одновременно даже в случае выхода из строя реле.
- Предназначен для управления шестью независимыми двигателями, с отдельными обмотками для контроля направления движения.
- Каждый привод - пара реле - индивидуально адресуется и управляется.
- Модуль можно переключить в ручной режим где каждый мотор управляется отдельно кнопками UP/DOWN.
- Статус и ошибка/операция отображается LED индикаторами.

Подключение

- Модуль подключается двух проводной шиной CIB, которая обеспечивает коммуникацию и питание модуля.
- Модуль монтируется на DIN рейку.
- Релейные выходы выведены на съемные винтовые клеммники.
- Шина CIB так же выведена на съемные винтовые клеммники.

Применение

- Предназначен для управления шестью независимыми двигателями, с отдельными обмотками для контроля направления движения.
- При проектировании необходимо учитывать нагрузочную способность контакта и защиту при различных типах нагрузки.

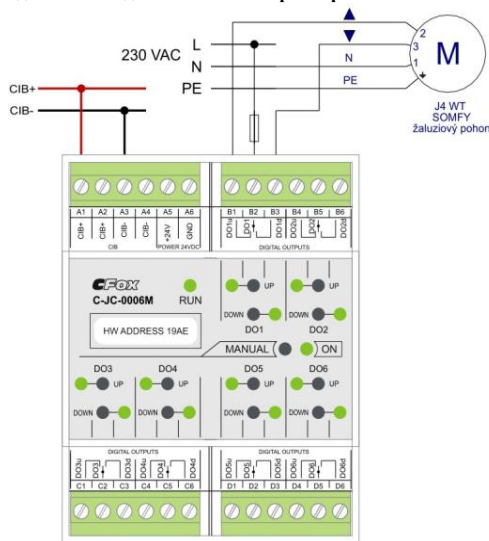


C-JC-0006M

CIB

Пример подключения

Подключение одного из 6-ти моторов жалюзи 230 V AC



Релейные выходы

| | |
|----------------------------|---|
| Кол-во выходов | 6x 2 реле, 3-х поз. управление (открыто - стоп - закрыто) |
| Гальваническая развязка | Да (и между выходами) |
| Напряжение переключения | min. 5 V DC; max. 300 V AC |
| Коммутационная способность | 4000 VA/AC1, 384 W/DC |
| Ток переключения | тип. 3A, max. 5A, min. 10mA, |
| Время вкл./выкл. контакта | тип. 10 ms/ 10 ms |
| Механический ресурс | 5 x 10 ⁶ переключения |
| Электрический ресурс | 1x10 ⁵ при 5A/230V AC |

Условия эксплуатации

| | |
|---|---|
| Рабочая температура | -10 .. +55 °C |
| Температура хранения | -25 .. +70 °C |
| Электрическая прочность | для EN 60730 |
| Степень защиты IP IEC 529 | IP10B |
| Категория перенапряжения | II |
| Степень загрязнения для ČSN EN 61131-2008 | 1 |
| Рабочее положение | вертикальное |
| Монтаж | на DIN рейку |
| Подключение CIB, питания, релейные выходы | Винтовые коннекторы max. 1,5mm ² |

Релейные выходы

| | |
|------------------------------|--|
| Защита от КЗ | Нет |
| Защита от индуктив. нагрузки | Внеш.(RC контур, варистор, диод) |
| Напряжение изоляции | 4000V AC между выходами и внутренними схемами 4000V AC между группами |

Размеры и вес

| | |
|---------|-----------------|
| Размеры | 105× 90 × 58 mm |
| Вес | 310g |

Питание

| | |
|----------------------------|------------------------|
| Питание и коммуникация | 24 V (27V) от шины CIB |
| Питание от внеш. источника | 24V DC/78mA |
| Ном. / макс. мощность | 1,8W |
| Внутренняя защита | Нет |

Пример заказа

| | |
|------------|---|
| TXN 133 68 | C-JC-0006M, CIB, 6x привод жалюзи, 6x 2RO - переключающее реле, 230VAC/5A |
|------------|---|