

# D16, D25, D32 D40, D50, D63

Реле напруги для професіоналів

Реле напруги ZUBR D (далі по тексті — пристрій) призначене для захисту електрообладнання від неприпустимих стрибків напруги в мережі. Чутливе до відхилень мережевої напруги обладнання: телевізори, холодильники, відео- та аудіотехніка, комп'ютери і т.п.

## КОМПЛЕКТ ПОСТАЧАННЯ

Реле напруги ZUBR D	1 шт.
Технічний паспорт та інструкція, гарантійний талон	1 шт.
Пакувальна коробка	1 шт.

## ТЕХНІЧНІ ДАНІ

Межі напруги	верхня 220–280 В нижня 120–210 В
Напруга живлення	не менше 100 В не більше 420 В
Енергоспоживання	не більше 1,5 кВт*/міс
Маса	0,21 кг ±10 %
Габаритні розміри	66 x 85 x 53 мм
Підключення	не більше 16 мм <sup>2</sup>
Ступінь захисту за ДСТУ 14254	IP20

Модель	D16	D25	D32	D40	D50	D63
Номін. струм навантаження (для категорії АС-1)	16 А	25 А	32 А	40 А	50 А	63 А
Максимальний струм навантаження протягом 10 хв (для категорії АС-1)	20 А	30 А	40 А	50 А	60 А	80 А
Номін. потужність навантаж. (для категорії АС-1)	3 500 ВА	5 500 ВА	7 000 ВА	8 800 ВА	11 000 ВА	13 900 ВА
Час відключення при перевищенні	0,01–0,03 с			не більше 0,04 с		
Час відключення при зниженні > 120 В < 120 В	не більше 1,2 с 0,01–0,03 с			не більше 1,2 с не більше 0,04 с		
Кіл-сть комутацій під навантаж.	не менше 100 000 циклів			не менше 10 000 циклів		
Кіл-сть комутацій без навантаж.	не менше 1 000 000 циклів			не менше 500 000 циклів		
Тип реле	електромагнітне			поляризоване		

## СХЕМИ ПІДКЛЮЧЕННЯ

Напруга живлення (100–420 В, 50 Гц) подається на клеми 1 і 2, при цьому фаза (L) визначається індикатором і підключається на клему 2, а нуль (N) — на клему 1. З'єднувальні проводи навантаження підключаються до клеми 3 і до нульового клемнику (до комплекту не входить).

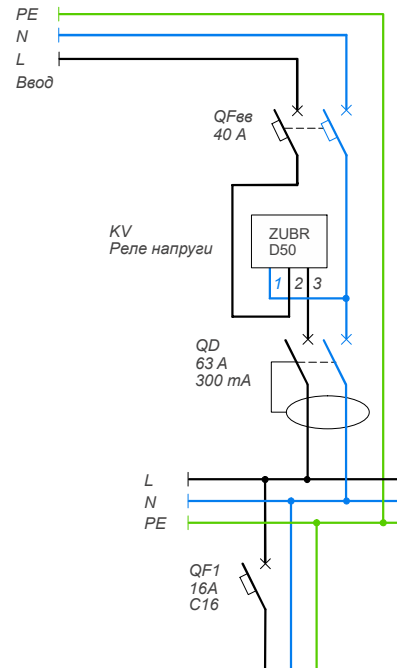


Схема 1. Варіант електричної схеми

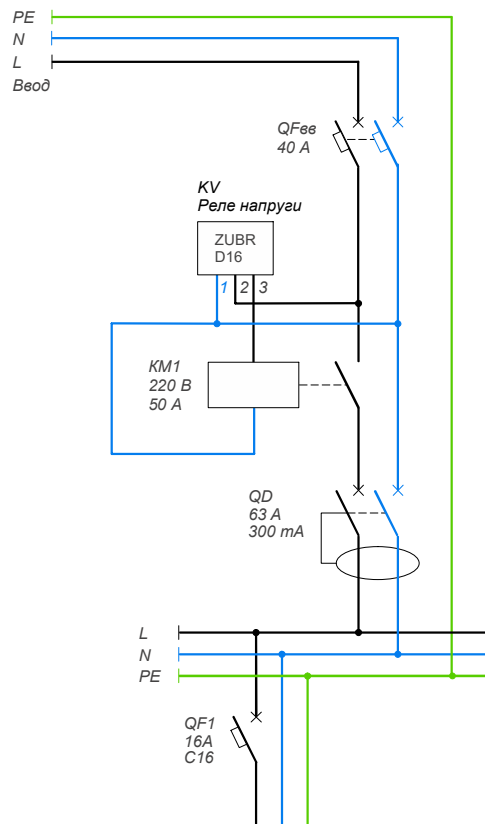


Схема 3. Варіант електричної схеми підключення ZUBR D16 та контактора з обмоткою 230 В

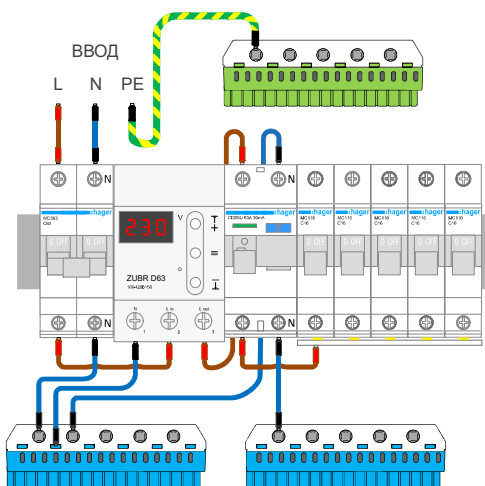


Схема 2. Варіант монтажної схеми

БУДЬ ЛАСКА ОЗНАЙОМТЕСЯ ДО КІНЦЯ З ДАНИМ ДОКУМЕНТОМ перед початком монтажу та використання пристрою. Це допоможе уникнути можливої небезпеки, помилок та непорозуміння.

ЗАБОРОНЯЄТЬСЯ ЖИВЛЕННЯ ПРИСТРОЮ ВІД ДЖЕРЕЛ З МОДИФІКОВАНОЮ СИНУСОЇДОЮ, джерел безперебійного живлення, вихідна напруга яких не є синусоїдою. Тривала робота більше 5 хвилин від таких джерел напруги може пошкодити пристрій і призвести до негарантійного ремонту.

ЯКЩО ДЛЯ ПІДКЛЮЧЕННЯ НУЛЯ ДО ПРИСТРОЮ НУЛЬОВА КЛЕМА НЕ ВИКОРИСТОВУЄТЬСЯ з'єднання мережевого нуля з нулем навантаження в клемі 1 пристрою допустимо тільки якщо воно обтиснуто в гільзі.

## УМОВИ ГАРАНТІЇ

Гарантія на пристрій ZUBR діє **60 місяців** з моменту продажу за умов дотримання інструкції. Гарантійний термін для виробів без гарантійного талона рахується від дати виробництва.

Якщо ваш пристрій не працює належним чином, рекомендуємо, в першу чергу, ознайомитися з розділом «Можливі неполадки». Якщо відповідь знайти не вдалося, будь ласка, зверніться до Техпідтримки. У більшості випадків ці дії вирішують всі питання.

Якщо усунути неполадку самостійно не вдалося, надішліть пристрій в Сервісний центр. Якщо у вашому пристрої будуть недоліки, які виникли за нашої провини, ми проведемо гарантійний ремонт або гарантійну заміну товару протягом 14 робочих днів.

Повний текст гарантійних зобов'язань на сайті: <https://ds-electronics.com.ua/support/warranty>

## ГАРАНТІЙНИЙ ТАЛОН

серійний №:	дата продажу:
продавець, печатка:	м.п.
контакт власника для сервісного центру:	

## ВСТАНОВЛЕННЯ

Пристрій призначено для встановлення в приміщенні. Мінімізуйте ризик потрапляння вологи та рідини в місце встановлення. Температура довкілля під час монтажу повинна бути в межах  $-5...+45^{\circ}\text{C}$ .

Пристрій монтується у спеціальну шафу з стандартною монтажною DIN-рейкою шириною 35 мм та займає три стандартних модулів по 18 мм. Висота встановлення пристрою має бути в межах 0,5...1,7 м від рівня підлоги. Пристрій монтується та підключається після встановлення та перевірки навантаження.

Пристрій встановлюють після захисного автоматичного вимикача (QF), який встановлюється у розрив фазного проводу (див. схему 1). Для захисту людини від ураження електричним струмом витоку встановлюється пристрій захисного вимикання (QD).

Клеми пристрою розраховані на провід із перерізом не більше 16 мм<sup>2</sup>. Зачистіть кінці проводів 10 ±0,5 мм. Бажано використовувати м'який провід, який затягується в клеммах за допомогою викрутки з шириною жала не більше 6 мм з моментом 2,4 Н·м. Викрутка з шириною жала більше 6 мм може нанести механічні пошкодження клем. Це призведе до втрати права на гарантійне обслуговування.

Переріз проводів проводки, до якої підключається пристрій, повинен відповідати величині електричного струму, який споживає навантаження.

Враховуйте, що навантаження 3 000 ВА при 220 В — складатиме 4 400 ВА при 270 В. Тому не допускайте перевищення паспортного значення комутованої потужності пристроєм при максимально можливому відхиленні напруги у верхню сторону. При перевищенні паспортного значення комутованої потужності пристроєм використовуйте контактор (магнітний пускач, силове реле), розрахований на дану потужність (див. схему 2).

### Таблиця 1. ФУНКЦІОНАЛЬНЕ МЕНЮ

**Журнал на 50 аварійних спрацьовувань**  
Пристрій зберігає в енергонезалежній пам'яті значення високої або низької напруги, за якими навантаження було вимкнено.

Натисніть  
«≡»

Екран

Примітки

1 раз



Записи в журналі відображаються в порядку від останнього к більш давнішим («п 0» — останнє значення, «п 1» — передостаннє, а «п49» — найдавніше). Для переміщення по журналу використовуйте кнопки «+» або «-». При перегляді аварійної напруги реле короткочасно через 1 с виведе номер аварійного спрацьовування.

Для скидання журналу, під час перегляду утримуйте середню кнопку впродовж 6 с до появи напису «rSt.». Після відпускання кнопки журнал очиститься і на екрані відобразиться напис «---».

**Затримка включення навантаження після аварії**  
(зав. налашт. 3 с., діапазон змін 3–600 с., крок 3 с)

2 рази



Використовується для захисту компресорного обладнання. Рекомендується встановити затримку включення навантаження 120–180 с. Це дозволить збільшити термін служби компресора.

**Поправка напруги**  
(зав. налашт. 0 В, діапазон змін ±20 В)

3 рази



Ви можете скористатися поправкою, якщо показання напруги на екрані пристрою і вашого зразкового приладу розходяться.

## ЕКСПЛУАТАЦІЯ

При вмиканні пристрій відображає значення напруги мережі. Якщо напруга в допустимих межах, вмикається навантаження і світиться зелений індикатор. Якщо напруга вийшла за верхню межу, її значення буде мерехтати чергуючись з «U<sup>-</sup>», якщо за нижню, її значення буде мерехтати чергуючись з «U<sub>-</sub>».

Для вибору пункту меню використовуйте «≡» (табл. 1), для зміни параметрів «+» або «-». Перше натискання на «+» або «-» викликає блимання параметра, наступне — зміну. Через 5 с. після натискання — повернення до індикації напруги мережі.

Усі налаштування зберігаються в ЕНЕРГОНЕЗАЛЕЖНІЙ ПАМ'ЯТІ.

КЕРУЙТЕСЯ ДАНИМИ З ТЕХНІЧНОЇ ДОКУМЕНТАЦІЇ до обладнання, що захищається, налаштовуючи межі напруги.

## Налаштування меж відключення

(завод. налашт. 242 В / 198 В)

Для перегляду верхньої межі натисніть «+», нижньої — «-». Для зміни обраної межі використовуйте «+» і «-».

## Перегляд версії прошивки

Утримуйте кнопку «≡» 6 с. Виробник залишає за собою право змінювати прошивку з метою покращення характеристик пристрою.

## Скидання на заводські налаштування

Утримуйте три кнопки більше 12с до появи на екрані напису «dEF». Після відпускання кнопок налаштування скинуться та пристрій перезавантажеться.

## Затримка включення навантаження після аварії (налаштування в табл. 1)

Якщо трапився стрибок напруги пристрій на 1,5 с виведе максимальну, потім на 1,5 с поточну напругу з миготливою крапкою в крайньому правому розряді.



Потім почнеться зворотній відлік в секундах («t99.», «t98.»...) до вмикання навантаження.



Якщо ви встановите час затримки довший за 100 с, на екрані відобразиться поточна напруга мережі з миготливою крапкою. Коли часу залишиться менше 99 с відобразиться зворотний відлік до включення навантаження.

ДЛЯ ЗАХИСТУ ХОЛОДИЛЬНОЇ ТЕХНІКИ з компресором, рекомендується встановити затримку включення навантаження 120–180 с. Це дозволить збільшити термін служби компресора.

## МОЖЛИВІ НЕПОЛАДКИ, ПРИЧИНИ ТА ШЛЯХИ ЇХ УСУНЕННЯ

### Навантаження вимкнено, екран та індикатор не світяться

*Можлива причина:* відсутня напруга живлення.

*Необхідно:* переконатися в наявності напруги живлення

### Навантаження вимкнено, на екрані нормальний рівень напруги

*Можлива причина:*

• поточна напруга в мережі близько до встановлених меж і не стабільна.

*Необхідно:*

• перевірити значення встановлених меж, збільшити їх так, щоб обладнання, що захищається було терпимо до них.

В інших випадках звертайтеся до Сервісного центру.

## ЗАХОДИ БЕЗПЕКИ

Щоб не дістати травму і не пошкодити пристрій, уважно прочитайте та зрозумійте для себе ці інструкції.

Підключення пристрою повинне виконуватися кваліфікованим електриком.

Перед початком монтажу (демонтажу) і підключенням (відключенням) пристрою відключіть напругу живлення, а також дійте відповідно до «Правил улаштування електроустановок».

Вмикати, вимикати та налаштовувати пристрій необхідно сухими руками.

Не вмикайте пристрій у мережу в розібраному вигляді.

Не допускайте потрапляння рідини або вологи на пристрій.

Не піддавайте пристрій дії екстремальних температур (вище 40 °C або нижче -5 °C) і підвищеної вологості.

Не чистіть пристрій з використанням хімікатів, таких як бензол і розчинники.

Не зберігайте і не використовуйте у запиленних місцях.

Не намагайтеся самостійно розбирати та ремонтувати пристрій.

Не перевищуйте граничні значення струму і потужності.

Для захисту від перенапруг, спричинених розрядами блискавок, використовуйте грозозахисні розрядники.

Оберігайте дітей від ігор з працюючим пристрій, це небезпечно.

## ДОДАТКОВА ІНФОРМАЦІЯ

Не спалюйте і не викидайте пристрій разом з побутовими відходами.

Після закінчення строку служби товар підлягає утилізації в порядку передбаченому чинним законодавством.

Транспортування товару здійснюється в упаковці, що забезпечує збереження виробу.

Пристрій перевозиться будь-яким видом транспортних засобів (авто- та авіатранспортом, залізничним та морським).

Дата виготовлення вказана на зворотному боці реле. Термін придатності необмежений.

Пристрій не містить шкідливих речовин.

У випадку виникнення питань по даному пристрою, звертайтеся до Сервісного центру за телефоном, зазначеним нижче.

vd57\_210630  
dtr61



ВИРОБНИК: ТОВ «ДС Електронікс»

📍 04136, Україна, м. Київ, вул. Північно-Сирецька, буд. 1–3  
☎ +38 (044) 228-73-46, +38 (050) 450-30-15, +38 (067) 328-09-88  
🌐 www.ds-electronics.com.ua