

ATEX

Рукав ASX для вибухонебезпечних процесів

Витяжний рукав GEOVENT ASX для вибухонебезпечних процесів для газу та пилу.

Рукав ASX створений на основі рукава ASA, в якому враховані потреби оператора в маневреності, ергономічності та ефективності.

Шланг кріпиться на зовнішній стороні кронштейна. Кронштейн має 3 стабільні та 2 гнучкі точки, що забезпечує безперебійну роботу.

Опис

Настінний консольний кронштейн: Сталева консоль в порошковій емалі жовтого кольору RAL1007.

Консоль повертається на 270 градусів.

Витяжний ковпак: легкий витяжний ковпак діаметром $\varnothing 80$, 100, 125, 160 або $\varnothing 200$ мм. Витяжка $\varnothing 160$ мм і $\varnothing 200$ мм оснащена інтегрованою ергономічною ручкою.

За замовчуванням витяжка пофарбована порошковою фарбою жовтого кольору RAL1007. Кожух можна переміщати у всіх можливих положеннях.

Шланг: Прозорий поліуретановий шланг з антистатичного матеріалу з мідною спіраллю для заземлення. Температурний діапазон: від -40°C до $+100^{\circ}\text{C}$.

Кронштейн і фрикційний шарнір: алюмінієва труба 25 x 25 мм, з'єднана через шарніри з фрикційними дисками і пластинчастими пружинами.

Основна внутрішня частина кронштейна посилена алюмінієвою трубою 35 x 35 мм і оснащена газовим циліндром.

Кронштейн має подвійне заземлення через поліуретановий шланг і кронштейн для перенесення на автомобілі. Опір менше 10 кОм

EX II 2G T5 / EX II 2D 100°C

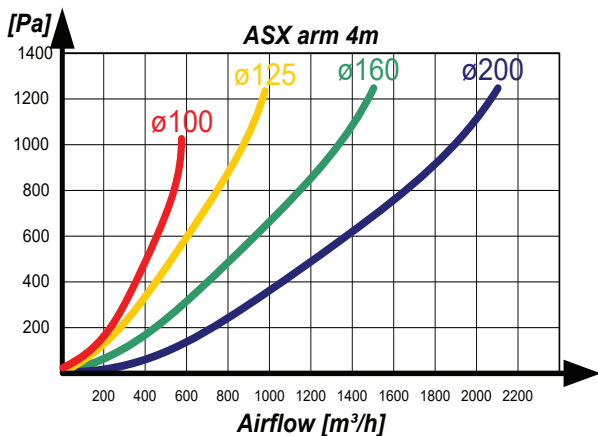
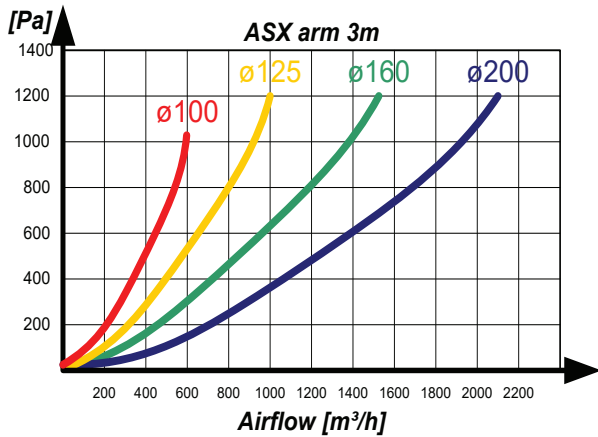
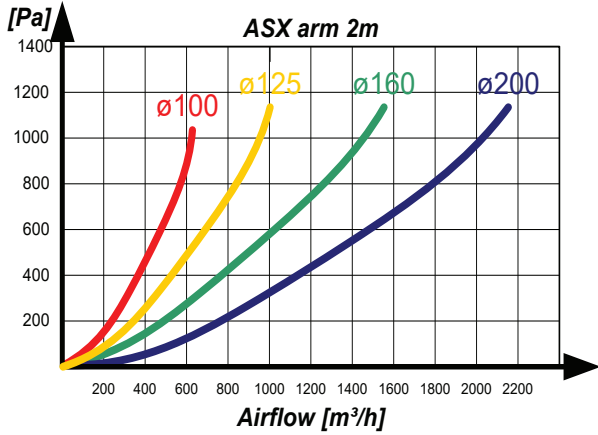


Standard issue

Ordering table

Art. No.	Description
ASX-01	ASX arm 2,0m $\varnothing 80$ mm, complete
ASX-11	ASX arm 3,0m $\varnothing 80$ mm, complete
ASX-21	ASX arm 4,0m $\varnothing 80$ mm, complete
ASX-02	ASX arm 2,0m $\varnothing 100$ mm, complete
ASX-12	ASX arm 3,0m $\varnothing 100$ mm, complete
ASX-22	ASX arm 4,0m $\varnothing 100$ mm complete
ASX-03	ASX arm 2,0m $\varnothing 125$ mm, complete
ASX-13	ASX arm 3,0 m $\varnothing 125$ mm, complete
ASX-23	ASX arm 4,0 m $\varnothing 125$ mm, complete
ASX-04	ASX arm 2,0m $\varnothing 160$ mm, complete
ASX-14	ASX arm 3,0m $\varnothing 160$ mm, complete
ASX-24	ASX arm 4,0m $\varnothing 160$ mm, complete
ASX-31	ASX arm 2,0m, $\varnothing 200$ mm, complete
ASX-33	ASX arm 3,0m $\varnothing 200$ mm, complete
ASX-35	ASX arm 4,0m $\varnothing 200$ mm, complete

Pressure drop



Dimension

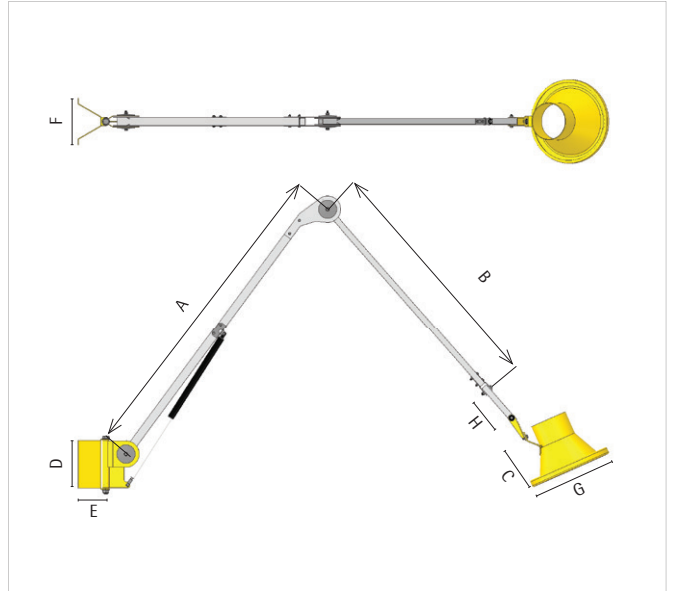


Table ASX arm

Armlength	A (mm)	B (mm)	D (mm)	E (mm)	F (mm)
2,0 m	920	680	206	120	200
3,0 m	1420	1180	206	120	200
4,0 m	1870	1710	206	120	200

Table ASX

Hood	C (mm)	G (mm)
Ø80 mm	255 mm	205 mm
Ø100 mm	245 mm	225 mm
Ø125 mm	240 mm	250 mm
Ø160 mm	225 mm	355 mm
Ø200 mm	180 mm	355 mm