



# BCOM BT-400FHD/T

IP Wi-Fi виклична відеопанель домофону  
(ДВЕРНИЙ ВІДЕОДЗВІНОК)



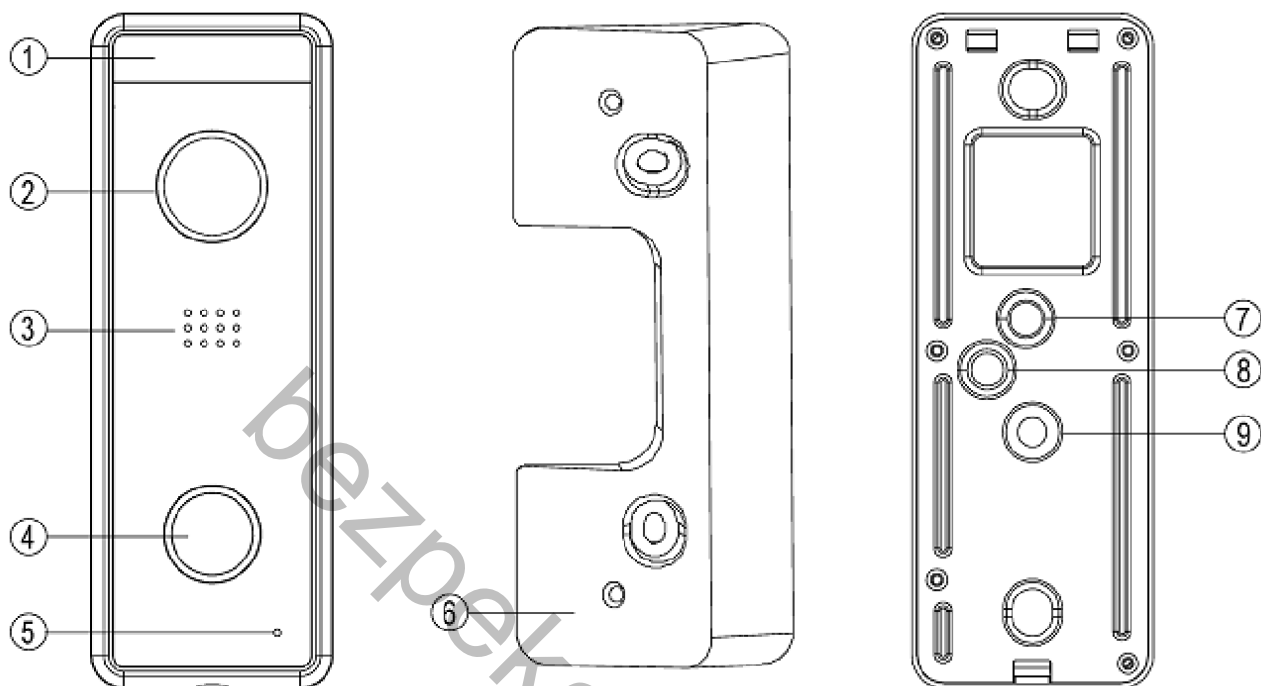
## Короткий посібник користувача

Виробник залишає за собою право вносити зміни в характеристики та функції виробу для підвищення якості та продуктивності без попереднього повідомлення

## Зміст

1. Конструкція та елементи панелі	3
2. Особливості та основні функції	3
3. Комплектація	4
4. Схема підключення	4
5. Установка	5
5.1. Місце встановлення	5
5.2. Варіанти монтажу панелі	5
6. Підключення до застосунку TuYa Smart	6
6.1. Завантаження ПЗ і реєстрація	6
6.2. Додавання пристрою	7
7. Характеристики	11

## 1. Конструкція та елементи панелі



Позиція	Найменування	Позиція	Найменування
1	Карточка з інф. про мешканця	6	Кутовий кронштейн
2	Вбудована відеокамера	7	Зарезервовано
3	Динамік	8	Зарезервовано
4	Кнопка виклику з підсвічуванням	9	Кабель підключення панелі виклику до ТСП/ІР мережі, живлення та управління замком
5	Мікрофон		

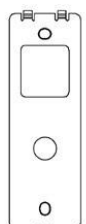
## 2. Особливості та основні функції

- Кут огляду відеокамери по горизонталі: 160°
- Кольорова HD CMOS відеокамера 1080p
- Біле підсвічування для роботи в умовах недостатньої освітленості
- Вихід для управління замком, НЗ/НВ контакти, 30В/3А
- Антивандальне, вологозахищене, накладне виконання
- Кутовий кронштейн у комплекті
- Робоча температура -40 ~ 50°C
- Клас захисту IP66
- Габаритні розміри: 133 × 48 × 17 мм

### 3. Комплектація



Виклична панель



Настінний кронштейн



Кутовий кронштейн



Керівництво користувача



Гарантійний талон



Шурупи



Дюбелі



Гвинти для монтажу на кутовий кронштейн



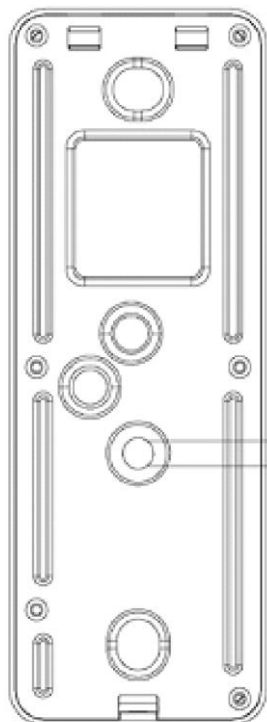
Гвинт фіксації панелі



Заглушка для технічного отвору

### 4. Схема підключення

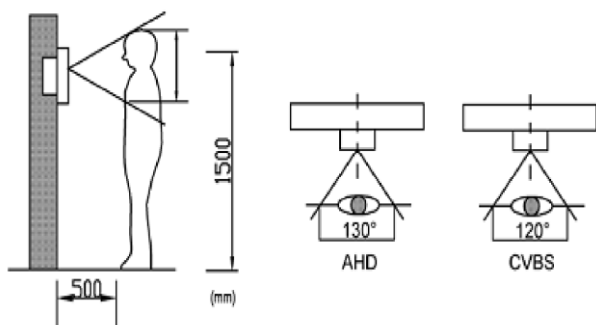
**Увага:** Не вмикайте живлення, поки не будуть виконані всі з'єднання. Під час підключення враховуйте призначення дротів.



TX+	Помаранчевий	<p>RJ45</p>
TX-	Білий	
RX+	Зелений	
RX-	Сірий	
GND	Чорний	<p>Розетка 220 В</p> <p>Блок живлення</p>
DC12~15V	Червоний	
GND	Коричневий	<p>Електромагнітний замок</p> <p>Електромеханічний замок</p>
NC	Жовтий	
NO	Блакитний	
COM	Фіолетовий	

## 5. Установка

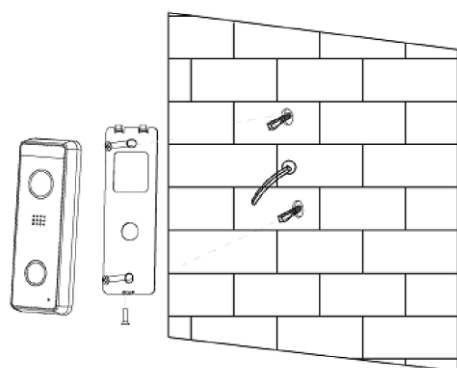
### 5.1. Місце встановлення



3. Рекомендована висота встановлення становить 1,3-1,5 метра від підлоги, але може бути змінена за бажанням користувача.

### 5.2. Варіанти монтажу панелі

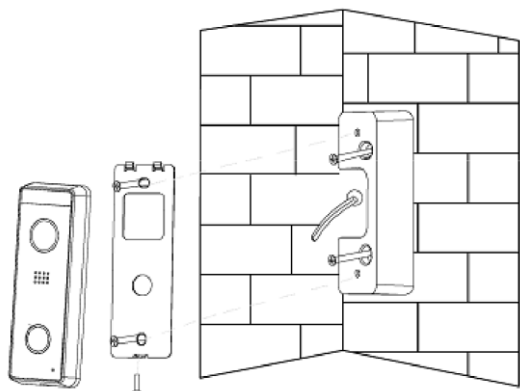
Існує два варіанти монтажу панелі:



#### А. Накладний монтаж

1. Просвердліть у стіні отвори під кабелі та кріплення кронштейна на потрібній висоті.
2. Вставте дюбелі в отвори для кріплення кронштейна.
3. Закріпіть кронштейн на стіні за допомогою шурупів.
4. Підключіть кабелі живлення, мережі та замка до відповідних дротів панелі виклику.
5. Перевірте, як працює панель, за необхідності проведіть підключення до смартфона (див.п.6.).
6. Встановіть панель на кронштейн і зафіксуйте гвинтом знизу.

## Б. Накладне встановлення під кутом



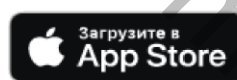
1. Просвердліть у стіні отвори під кабелі та кріплення кутового кронштейна на потрібній висоті.
2. Вставте дюбелі в отвори для кріплення кронштейна.
3. Закріпіть кутовий кронштейн на стіні за допомогою шурупів.
4. Встановіть основний кронштейн на кутовий кронштейн.
5. Підключіть кабелі живлення, мережі та замка до відповідних дротів панелі виклику.
6. Перевірте, як працює панель, за необхідності проведіть підключення до смартфона (див. п.6.).
7. Встановіть панель на кронштейн і зафіксуйте її гвинтом знизу.

**Увага:** Не вмикайте живлення, поки не будуть виконані всі з'єднання.

## 6. Підключення до застосунку TuYa Smart

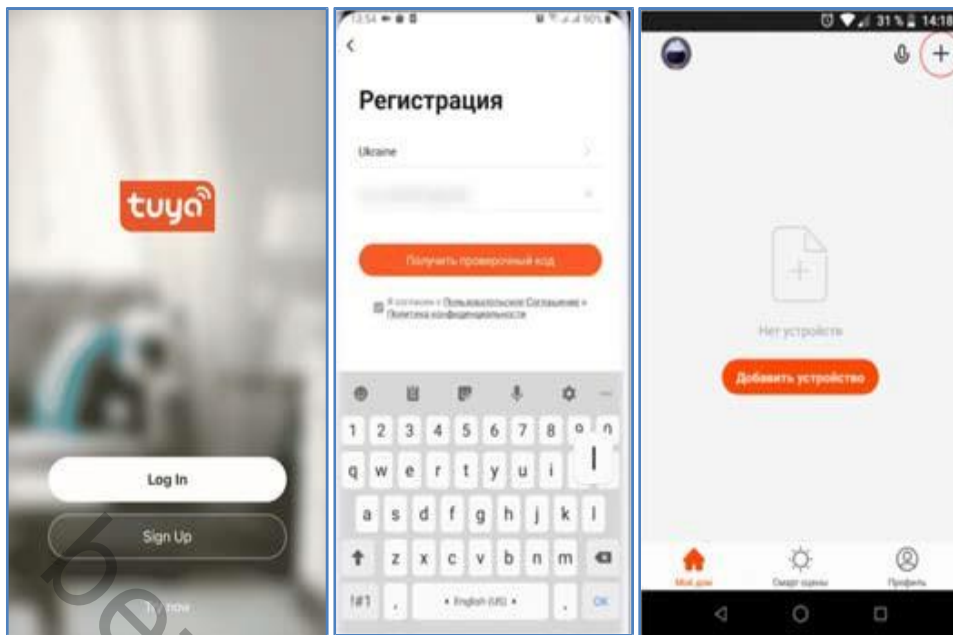
### 6.1. Завантаження ПЗ і реєстрація

Користувачі мають встановити застосунок TuYa Smart для підключення дверного відеодзвінка (панелі виклику) до свого мобільного пристрою.



Застосунок доступний для iOS та Android.

1. Якщо у Вас ще немає акаунта в цьому застосунку, виберіть пункт "Реєстрація" і почніть процедуру реєстрації, використовуючи номер Вашого телефону або електронну пошту.
2. Ознайомтеся з текстом угоди і політикою конфіденційності та натисніть "Згоден".
3. Оберіть країну і введіть адресу електронної пошти, яку хочете використовувати для входу в акаунт.
4. На вказану пошту буде надіслано секретний код, який потрібно буде ввести в наступному вікні.
5. Після підтвердження пошти придумайте пароль від акаунта і натисніть "Завершити" для завершення процедури реєстрації.



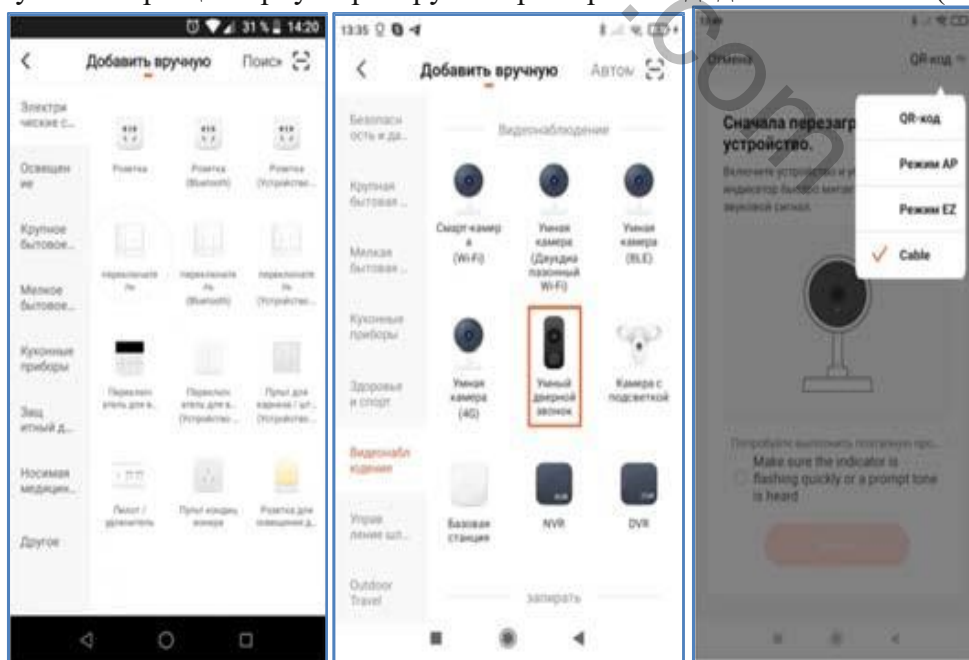
## 6.2. Додавання пристрою

Після реєстрації в застосунку TuYa Smart перейдіть до додавання пристрою. Додавання можливе кількома способами:

### А. Додавання коли дверний відеодзвінок підключений через Ethernet(по кабелю)

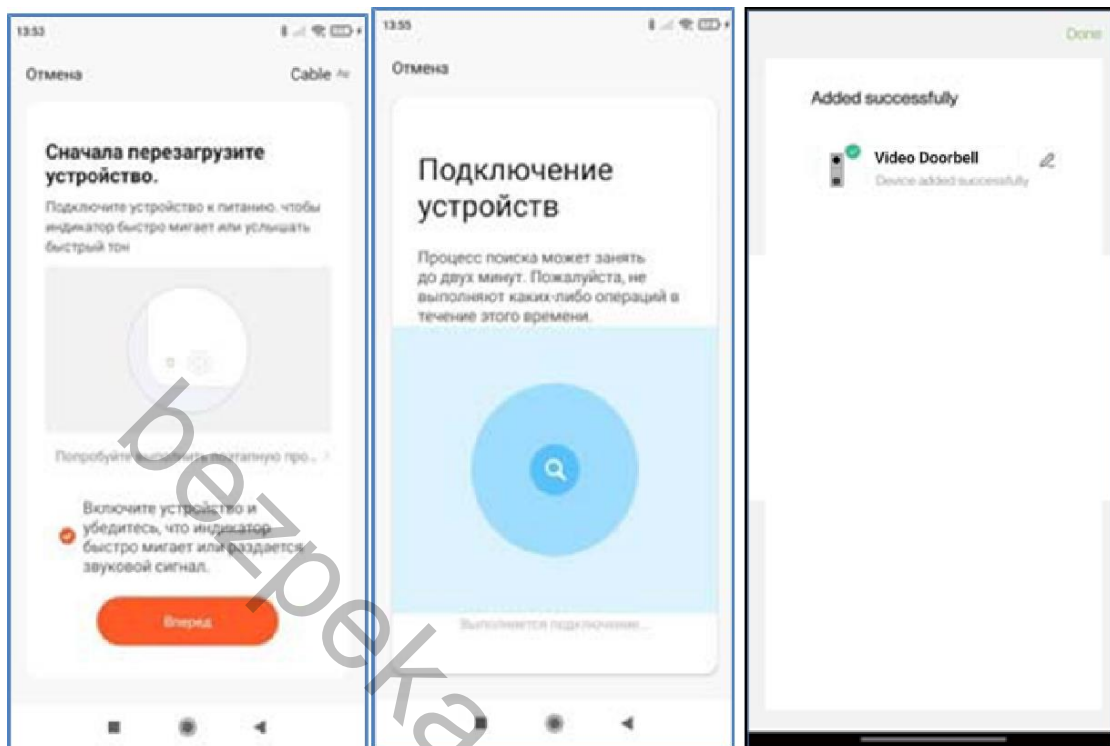
Процес додавання при кабельному з'єднанні виглядає наступним чином:

- Підключіть смартфон із застосунком через Wi-Fi до тієї самої мережі, куди кабелем під'єднано дверний відеодзвінок, і увійдіть у застосунок TuYa Smart.
- Після натискання "+" на сторінці ручного додавання в лівому стовпчику необхідно вибрати розділ "Відеоспостереження".
- У виборі, що відкрився праворуч, знайти "Розумний дверний дзвінок" і натиснути на нього.
- На наступній сторінці зверху і праворуч вибрати режим додавання "Cable"(по кабелю).



- Підтвердити питання про миготіння індикатора і натиснути кнопку "Вперед".
- Якщо пристрій під'єднано через Ethernet-кабель до тієї самої мережі, що й Wi-Fi з'єднання

смартфона, то дверний дзвінок буде одразу знайдено як "Video Doorbell", про що буде повідомлено.



- Якщо Ви не побажаєте перейменувати пристрій, то необхідно вибрати "Done" для завершення процесу додавання і всіх налаштувань.

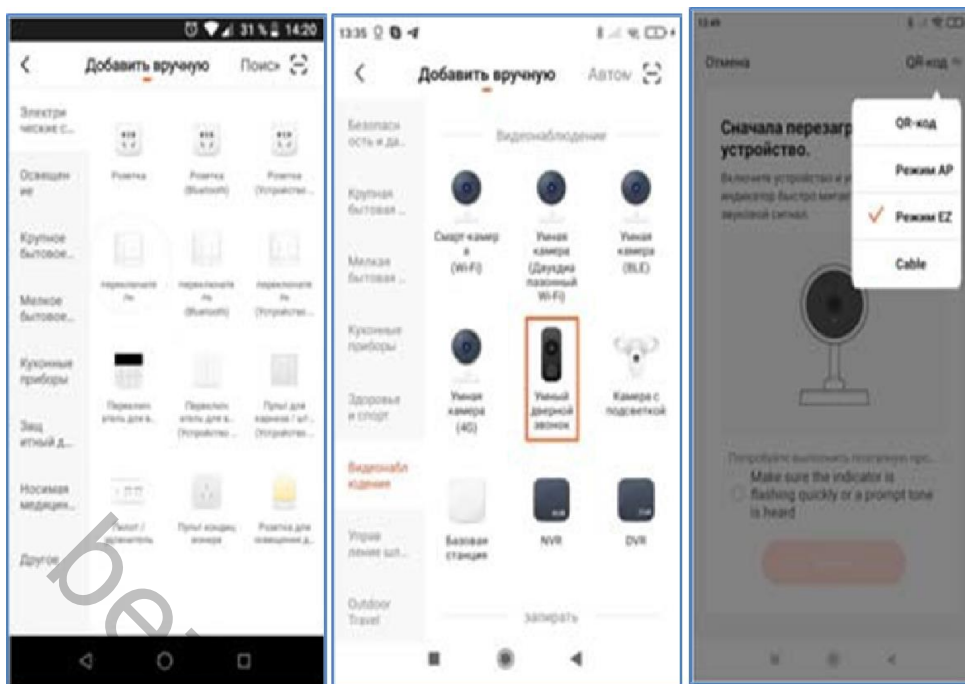
Дверний відеодзвінок повністю готовий до роботи.

### **Б. Додавання до дверного дзвінка, під'єданого через Wi-Fi, у "режимі EZ"**

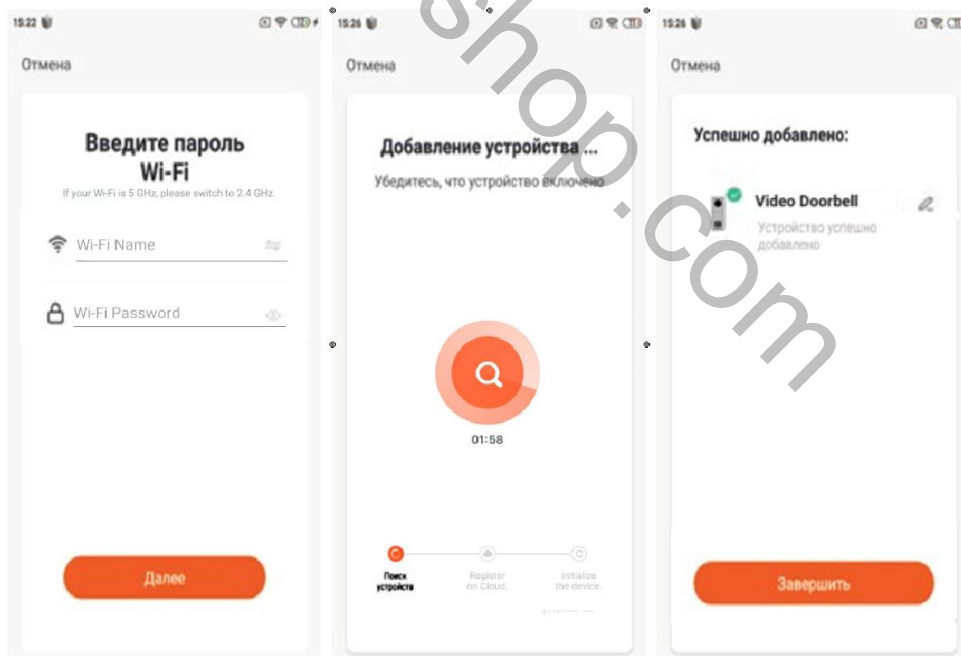
Якщо необхідно під'єднати пристрій по Wi-Fi, то попередній спосіб підключення в "режимі Cable" не підходить.

- Для прив'язки в "режимі EZ" під'єднайте Ваш смартфон до Wi-Fi мережі, в якій надалі працюватиме дверний дзвінок, відключіть мобільну передачу даних і ввімкніть геолокацію.
- Тільки на час реєстрації в застосунку під'єднайте пристрій Ethernet кабелем до мережі, в якій розташований Wi-Fi, з яким надалі працюватиме дверний дзвінок.
- Натисніть "Додати пристрій (+)"
- На домашньому екрані застосунка, виберіть "Відеоспостереження"
- Серед варіантів, що з'явилися праворуч, потрібно знайти "Розумний дверний дзвінок" і натиснути на ньому.
- На наступній сторінці праворуч зверху вибрати режим додавання "Режим EZ".





- Підтвердити питання про миготіння індикатора і натиснути кнопку "Вперед".
- Введіть дані Вашого Wi-Fi
- Якщо пристрій під'єднано через Ethernet-кабель до тієї самої мережі, що й Wi-Fi з'єднання смартфона, то дверний дзвінок буде одразу знайдено як "Video Doorbell", про що буде повідомлено.



- Якщо Ви не бажаєте перейменувати пристрій, то необхідно вибрати "Завершити" для завершення процесу додавання і всіх налаштувань.
- Тепер Ethernet кабель можна відключити, пристрій залишиться під'єднаним через Wi-Fi.

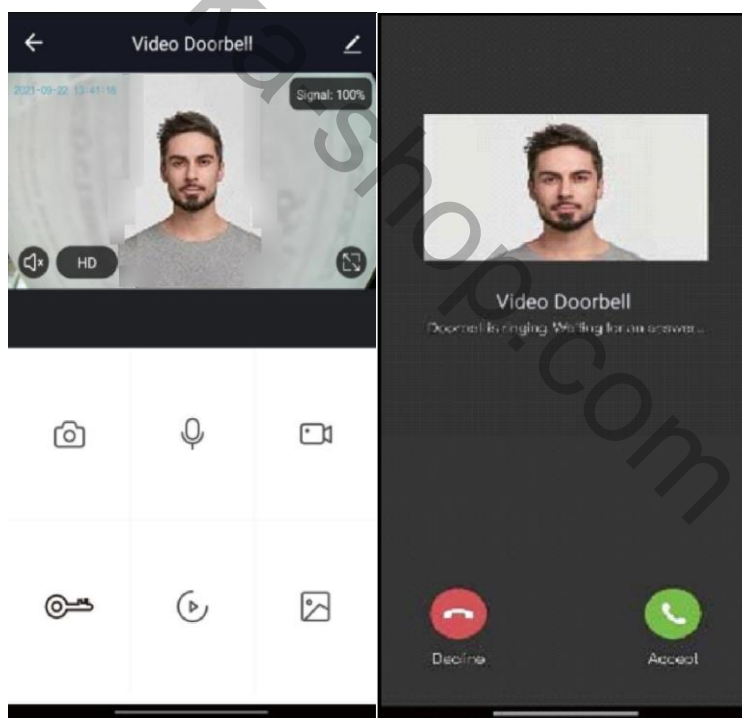
Дверний відеодзвінок повністю готовий до роботи.

Для виклику гість має натиснути на кнопку в нижній частині панелі.



Після натискання практично відразу на смартфоні з'явиться повідомлення про виклик із звуковим супроводом дзвінка.

Якщо відображення сповіщень у смартфоні налаштоване правильно, то навіть на заблокованому екрані Ви побачите сторінку виклику.



Прийнявши виклик, користувач переключиться безпосередньо в застосунок, де крім можливості зробити знімок, записати відео або порівняти того, хто прийшов, зі збереженою в альбомі фотографією, він зможе відповісти голосом, відкрити замок дверей, впускаючи гостя.

## 7. Характеристики

Підключення	2 дроти живлення/ 4 дроти Ethernet / 4 дроти управління замком
Формат відеосигналу	IP
Роздільна здатність матриці відеокамери	2МП
Кут огляду	160°
Підсвічування	Біле підсвічування
Максимально-допустимий струм комутації замка.	3A/30V
Робоча температура	-40 ~ 50 °C
Клас захисту	IP66
Вага	255 г
Габарити	133 x 48 x 17 мм

Термін служби виробу 5 років