

Вступ

Дякуємо за придбання системи ринв Struga і водночас за Вашу довіру до наших виробів. Система ринв Struga - це спокій та почуття безпеки на довгі роки, а старанно виконані елементи запевнюють її герметичність і тривалість. Завдяки використанню шведських сталених аркушів Prelaq RWS, система ринв Struga дуже довго зберігає свої естетичні та експлуатаційні властивості.

Перед тим, як Ви розпочнете монтажні роботи приготуйте потрібні інструменти (рис. 1): пилку до металу, дрельку, вимірювальний шнурок, фломастер, спеціальний ущільнювач до покрівельних робіт (рекомендуємо марку SOUDAL), столярну рейку та переконайтеся, чи є у Вас під рукою всі необхідні елементи системи Struga.

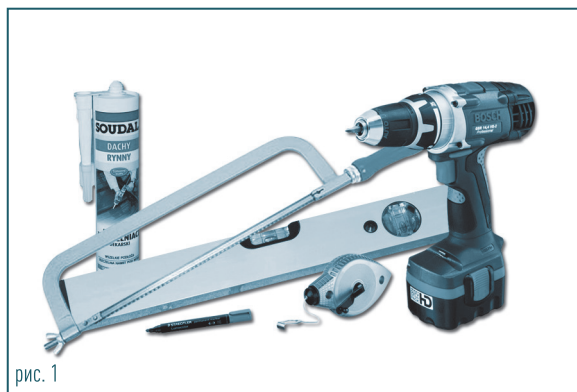


рис. 1

Основні правила монтажу

- Особливо твердо радимо Вам виконати монтаж на даху протисніжного захисту, кріплень та ущільнювачів водостічної ринви. Це збільшить безпеку під час використання та зменшить можливість пошкодження ринви в результаті сповзання снігу та льоду.
- Слід пам'ятати, що ринви слід кріпити так, щоб вони не створювали опору для сповзаючого снігу. Задашиння не повинно виступати далі половини діаметру ринви, а ринва повинна бути прикріплена нижче лінії продовження поверхні даху. (рис. 2).
- Якщо ринви не можуть бути прикріплені згідно вище перерахованих правил, то слід обов'язково змонтувати протисніжний захист.
- Пам'ятайте про те, щоб зберегти мінімальний нахил ринви в напрямку до водостічної труби (5 мм/пог.м.).
- Пам'ятайте, що після закінчення робіт слід добре вичистити систему від залишок. Залишені рештки сталеного аркуша іржавіють та нищать покриття.
- Для різки ринв та труб не можна використовувати шліфувальних інструментів (напр болгарку). Це загрожує пошкодженням захисного покриття, та втратою права на гарантію!

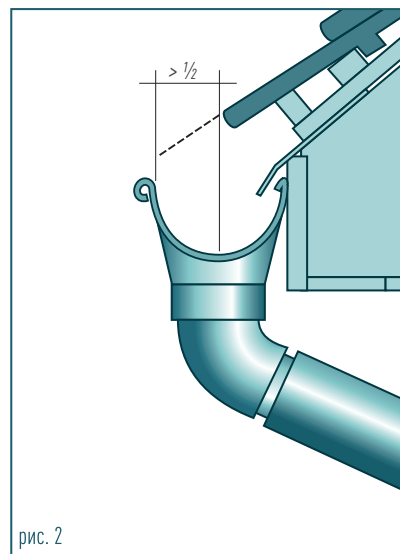


рис. 2

Етапи монтажу

1. Підбір кількості спусків

Після обрахунку поверхні даху слід вибрати відповідний спосіб монтажу ринви та окреслити кількість потрібних елементів системи Struga.

- Площина до 100 м² (рис. 3) – слід змонтувати одинарний спуск, беручи до уваги зниження 5 мм/пог.м. (довжина ринви на один спуск не може перевищувати 10 м.)
- Площина 100 - 150м² (рис.4) – слід змонтувати два спуски. Зниження повинно починатися на однаковій відстані між двома спусками і проходити в напрямку до них (відстань між черговими спусками не може бути більшою, ніж 20 м.)

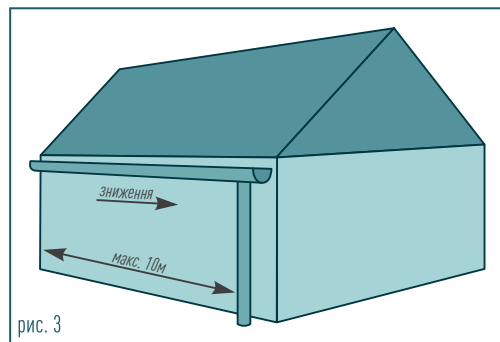


рис. 3

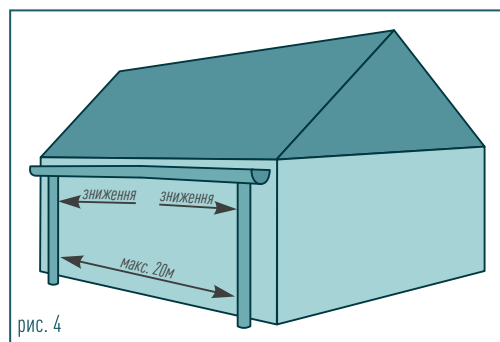


рис. 4

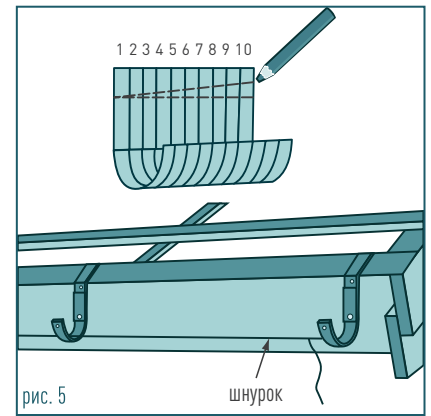
Таблиця ефективності системи Struga		
Система розмірів	Поверхня даху	
	1 спуск	2 спуски
125 / 90	50 - 100м ²	100 - 150м ²
150 / 100	100 - 150м ²	150 - 200м ²

2. Монтаж гаків

а. Виберіть відповідний тип гаків:

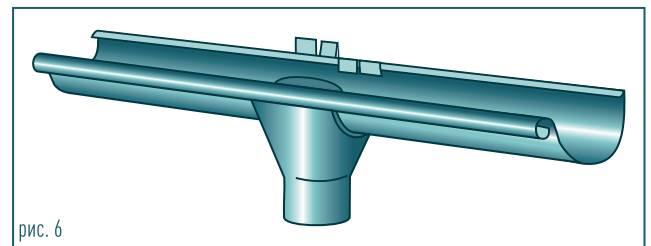
- I. Гаки до фронтової – служать для кріплення ринв до фронтальної дошки. Гаки монтують через кожні 50 – 60 см. Їх можна прикріпити до вже покладеної поверхні даху.
- II. Гаки до крокви – служать для кріплення ринв безпосередньо до крокви. Гаки монтують на кожній крокві, згинаючи їх, відповідно з попередньо нанесеною лінією монтажу. Гаки слід прикріплювати перед кладкою покриття даху.

б. Під час кріплення гаків слід забувати про мінімальне зниження ринви (5 мм/пог.м.). В першу чергу треба прикріпити крайні гаки, зберігаючи відстань 10 см від кінця ринви. Потім протягують між ними шнурок для вимірювання, визначаючи тим самим лінію монтажу решти гаків (рис. 5 – визначення лінії поділу).



3. Монтаж Лійки

Визначіть місце на ринві, де будете кріпити лійку, а потім за допомогою пилки виріжіть в ньому отвір (в жодному разі не слід використовувати шліфувальних інструментів типу болгарок!). Отвір в ринві повинен бути трохи меншим, ніж поверхня лійки, котра до неї прилягає, оскільки розмір отвору визначає швидкість протікання води через ринву. Потім слід загнути краї вирізаного отвору на зовнішню сторону ринви. Лійку прикріплюють, кладуючи її загнуту частину у внутрішній вигин ринви. Після цього притискають її до ринви і загинають чотири пелюстки всередину ринви. (рис. 6 – монтаж лійки).



4. Монтаж ринв

а. Прикріпіть ринви та кутники починаючи від ринви з прикріпленою лійкою, втискаючи внутрішню сторону ринви в затискачі на гаку, а потім втискаючи зовнішню частину в затискач. Слід пам'ятати про дотримання 2 – 3 мм відстані між ринвами та кутниками з ціллю компенсації змін довжини, які виникають в результаті перепадів температури.

б. Категорично рекомендуємо застосувати ущільнювачі для ринв, котрі є досяжні в рамках елементів з серії Struga. Цей елемент служить для зміцнення з'єднань між ринвами, а також між ринвою та кутником. Застосування ущільнювача дає впевненість в тому, що в зимових умовах під час сходження льоду і снігу з'єднання ринв та кутників не будуть пошкоджені.

в. При використанні з'єднання ринви слід ущільнити всі місця з'єднань ринв та кутників. Загнуту частину з'єднувача слід накласти на внутрішній край ринви, звертаючи увагу на те, щоб прокладка знаходилася на середині з'єднання, а потім при використанні замка дотиснути його до ринви.

г. Перед прикріпленням заглушок на кінцях ринв, слід виповнити внутрішнє вглиблення заглушок спеціальним ущільнювачем для дахових робіт (не радимо застосовувати стандартні силіконові ущільнювачі, оскільки вони не підходять до тяжких умов, пануючих в системах ринв). Заглушку прикріплюють до ринви, загинаючи вухо зі сторони фронтальної дошки.

5. Монтаж труб

а. Визначіть лінію на стіні, вздовж якої будете кріпити водостічну трубу.

б. У випадку даху, який виходить за межі стіни слід застосувати коліно і відрізки водостічних труб для вертикального з'єднання лійки зі спуском.

в. Водостічні труби слід прикріпити за допомогою кріплень для труб. Кріплення прикріплюють до стіни з використанням дюбелів відповідної довжини. Відстань між кріпленнями не повинна перебільшувати 1,5 м.

г. Після встановлення труб слід закрити кріплення за допомогою замків.

д. На кінці труби монтують випускний елемент.

Слід пам'ятати, що кожна водостічна система вимагає основних операцій з технічного догляду. Щорічно, найкраще у весняний період, слід почистити ринви від листя щоб забезпечити рівномірний відплив води. Слід також підмалювати спеціальною ґрунтовною фарбою всі місця пошкодження лакового покриття. Детальну інформацію по догляду за покрівлями можна прочитати в документі «Технічні поради з експлуатації покрівельних систем», який є доступний на інтернет сайті: www.struga-rynny.pl або за місцем купівлі.