

Цей накладний терморегулятор використовується для вмикання та вимикання електричних та газових систем (на основі котлів опалення) за встановленою температурою та часом.



## Функції

---

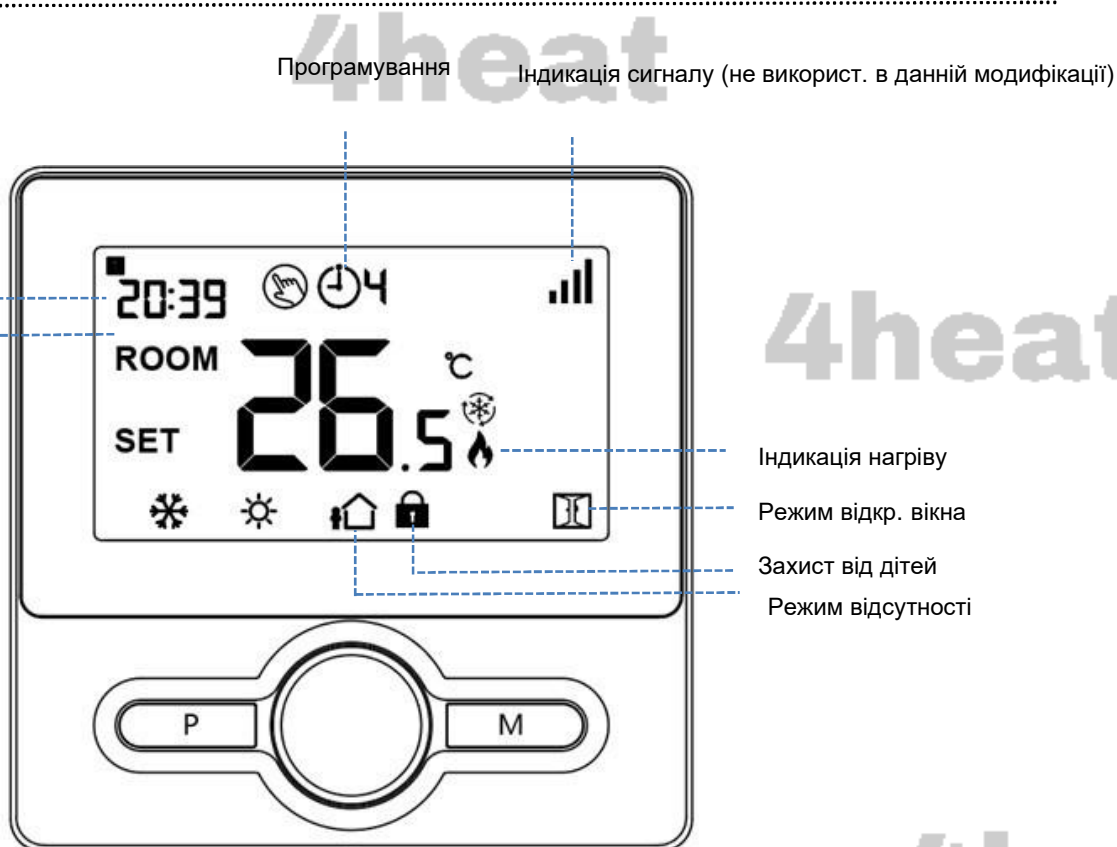
- ✓ Великий дисплей з підсвіткою.
- ✓ Легкий монтаж термостата.
- ✓ Дві кнопки та функціональний джойстик полегшують керування.
- ✓ Можливість запрограмувати 4 періоди для кожного дня
- ✓ Блокування від дітей
- ✓ Функція відкритого вікна
- ✓ За замовчуванням, на дисплеї відображається встановлена температура, а також виміряна температура, час.
- ✓ Відображення температури в градусах Цельсія

## Технічні дані

---

- |                                |  |
|--------------------------------|--|
| ✓ Робоча напруга термостата:   | 2 x AAA1.5 V, лужні батарейки.           |
| ✓ Максимальне навантаження:    | 0.5A                                     |
| ✓ Програмування:               | 7 днів з 4 періодами на кожен день       |
| ✓ Налаштування температури:    | 5°C ~ 35°C, крок налаштування 0.5°.      |
| ✓ Беспотенційні контакти реле: | NO and NC.                               |
| ✓ Точність:                    | +/- 0,5°C                                |
| ✓ Розміри термостата:          | Поверхневий монтаж, 98mm x 98 mm x 27 mm |
| ✓ Колір:                       | Білий пластик / Чорний дисплей           |
| ✓ IP захист:                   | 20.                                      |
| ✓ Сертифікація:                | CE, Rohs, RED                            |

## Дисплей та налаштування



## Вибір режиму

Натисніть кнопку «**М**», щоб обрати / переключити: «ручний режим», «режим відсутності» або «режим програмування». Натисніть кнопку «**Р**», щоб переключити «ручний режим» або «режим програмування».

## Налаштування часу (годинника)

Для налаштування реального часу та дня тижня - натисніть і утримуйте кнопку «**М**» протягом 3 секунд. Регулюючи ручку вліво або вправо – встановіть потрібне значення хвилини, години, та дня тижня. Кожне наступне, короткочасне натискання кнопки «**М**» буде переводити до наступного налаштування часу.

Послідовність налаштування годинника, при натисканні кнопки «**М**» в режимі налаштування часу

Меню	Опис	Меню	Опис
01	Налаштування значення - хвилина	03	Налаштування значення – день тижня
02	Налаштування значення - година		

## Налаштування розкладу роботи

Натисніть і утримуйте кнопку «**Р**» протягом 3 секунд, щоб увійти до налаштування розкладу роботи. Регулюючи ручку вліво або вправо – оберіть день тижня / час та температуру. Для перемикання налаштування параметрів – короткочасно натискайте кнопку «**Р**». На кожен день можливо встановити до 4х періодів температури.

## Налаштування за замовчуванням:

Період	1		2		3		4	
	Час	Темп.	Час	Темп.	Час	Темп.	Час	Темп.
12345 (Пон.-П'ятн.)	7:00	22°C	8:30	19°C	17:00	22°C	22:00	19°C
6 (Суб.)	8:00	22°C	8:30	22°C	17:00	22°C	22:00	19°C
7 (Нед.)	8:00	22°C	8:30	22°C	17:00	22°C	22:00	19°C

## Калібрування температури

Ця функція використовується для калібрування відображення кімнатної температури термостата, коли фактична кімнатна температура відрізняється від показаної термостатом (див. меню 01 налаштувань параметрів). Наприклад, якщо фактична кімнатна температура 21,5°C, але термостат показує 23°C, тоді ви можете встановити це значення на -1,5, тоді термостат показуватиме 21,5°C.

## Захист від замерзання

Це температура, яка підтримується, коли термостат знаходиться в режимі захисту від замерзання (див. меню 05 налаштувань параметрів). Якщо кімнатна температура нижче 5°C (за замовчуванням), термостат увімкне обігрів, поки кімнатна температура не досягне 5°C (за замовчуванням).

## Гистерезіс

Ця функція дозволяє збільшити диференціал перемикання термостата (див. меню 09 налаштування параметрів). За замовчуванням встановлено 0°C, що означає, що при встановленій температурі 20°C термостат увімкне нагрівання при 19,5°C і вимкне при 20,5°C. При різниці в 0,5°C обігрів вмикається при 19°C і вимикається при 21°C.

## Захист від дітей

Якщо блокування від дітей увімкнено (див. меню 11 налаштування параметрів), кнопки заблокуються після вимкнення підсвічування. Натисніть ON/OFF кнопку протягом 3 секунд, щоб розблокувати його для тимчасового налаштування.

## Функція виявлення відкритого вікна (OWD)

Функція OWD дозволяє автоматично припинити нагрівання, якщо виявить раптове зниження кімнатної температури (2°C за 15 хвилин за замовчуванням). Зазвичай це відбувається, коли вікно чи двері відкриваються без вимкнення опалювального приладу.

Пристрій повернеться до попереднього режиму роботи через 30 хвилин, а потім зникне. Натисніть будь-яку кнопку, щоб вимкнути функцію OWD під час періоду вимкнення опалення

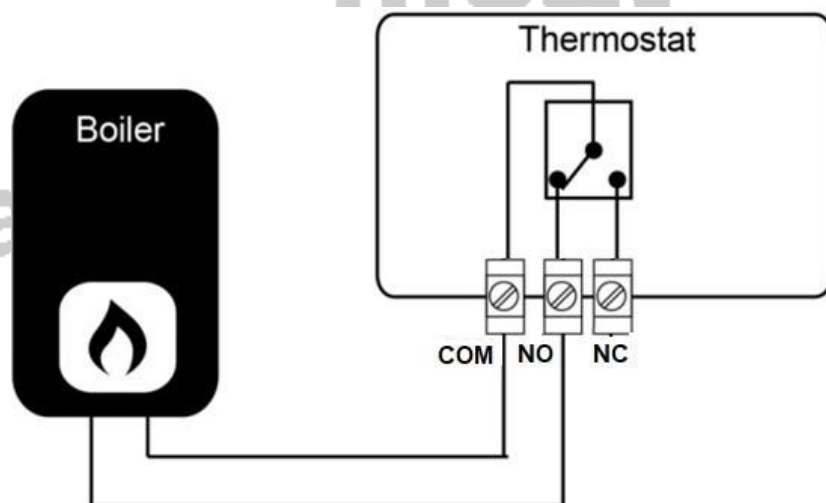
## Додаткові налаштування

Вимкніть термостат натиснувши центральну кнопку джойстика. Після цього утримуйте кнопку ON/OFF, щоб перейти на сторінку налаштування параметрів, кожне натискання кнопки ON/OFF буде переводити до наступного налаштування пункту. Покрутіть ручку вліво або вправо, щоб змінити налаштування значення. Після налаштування зачекайте, поки підсвічування вимкнеться, щоб вийти.

<b>Меню</b>	<b>Опис</b>	<b>Діапазон</b>	<b>Значення за замовчуванням</b>
01	Калібрування латчика повітря	-8 °C ~8 °C	0°C
02	Налашт. макс. темп. регулювання	5 °C ~35°C	35 °C
03	Налашт. мін темп. регулювання	5 °C ~35°C	5 °C
05	Температура активації режиму «антизамерзання»	5 °C ~15°C --: OFF	5 °C
09	Гистерезіс (точність підтр. темп.)	0~3°C	0°C
11	Захист від дітей	0: вимкнути 1: вімкнути	0
12	Функція «виявлення відкритого вікна»	1: вімкнути 0: вимкнути	0
13	Час сканування (затримка на вкл. OWD)	2~30 хвилин	15 хвилин
14	Значення падіння температури для активації OWD	2.3.4°C	2°C
15	Час активації OWD (час повернення до роб. Стану)	10~60 хвилин	30 хвилин
17	Скидання до заводських налаштувань	0: ні 1: «так» – і натиснути кнопку увімк./вимк. протягом 5 сек (зачекати перезапуску)	0
18	Не використовується	читання	
19	Не використовується	читання	
31	Вольтаж батареї	читання	

## Схема підключення

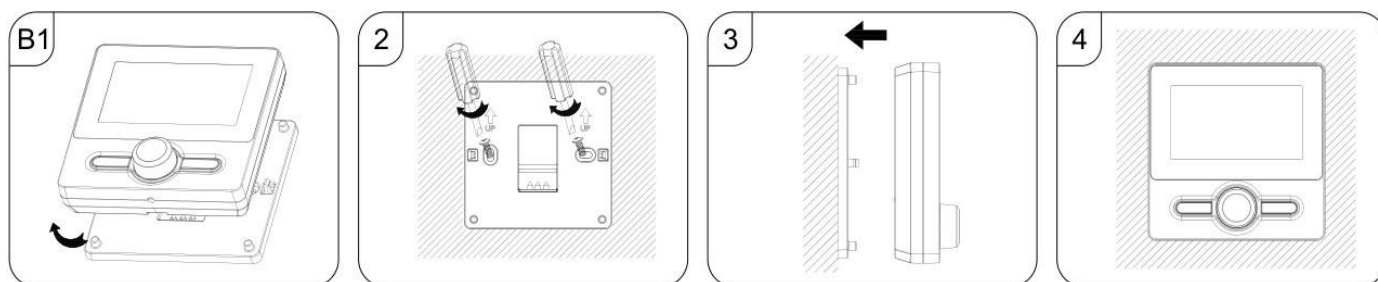
---



## Монтаж

---

Встановіть термостат на рівні очей. Прочитайте інструкції повністю, щоб отримати найкраще від нашого продукту. Не встановлюйте поблизу прямого джерела тепла, оскільки це вплине на функціональність. Не натискайте сильно на РК-екран, оскільки це може призвести до непоправних збоїв data



---

t

4heat

4

4heat

4heat

t

4heat

4heat

4heat

t

4heat

4heat

4he

4heat