

Цей накладний радіотермостат був розроблений, щоб мати можливість вмикати та вимикати електричні та газові системи опалення за встановленою температурою та часом.



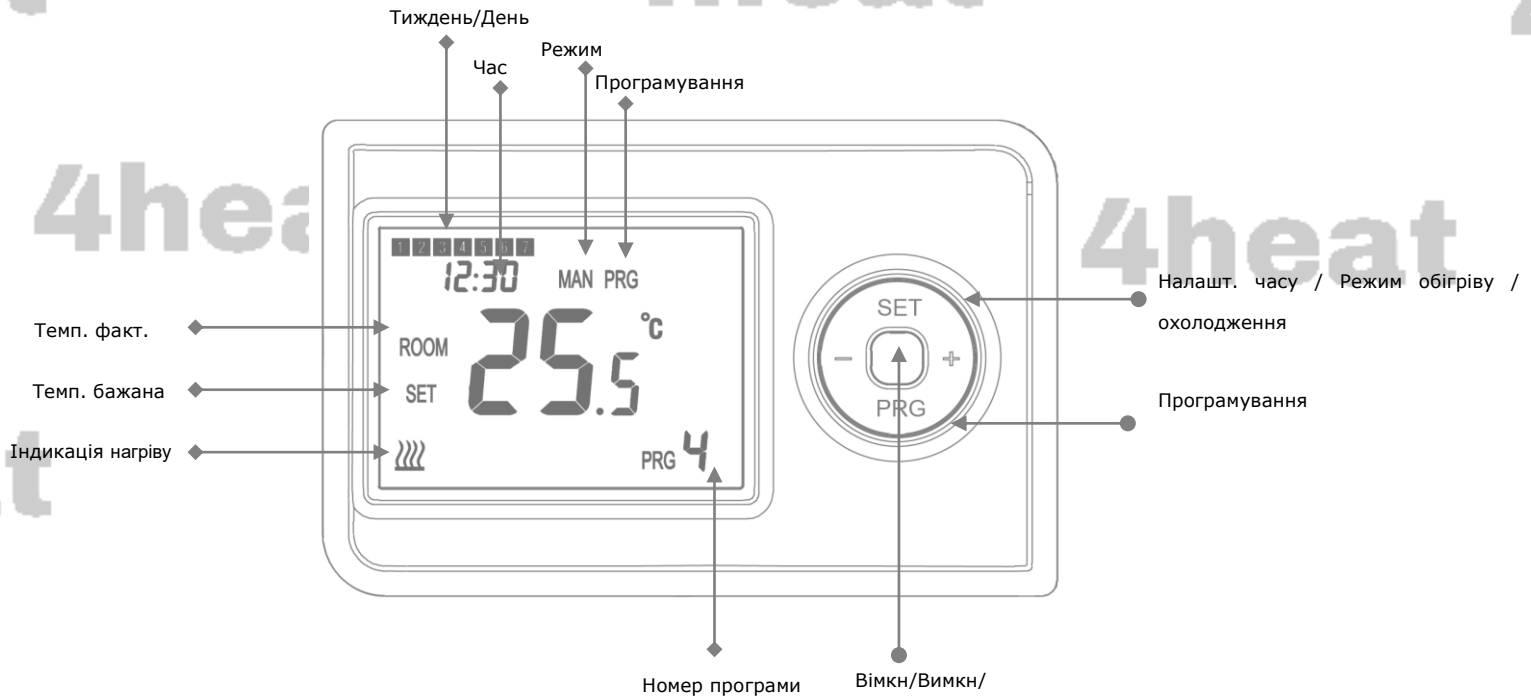
## Функції

- ✓ Великий дисплей з підсвіткою.
- ✓ Легка установити термостата.
- ✓ П'ять кнопок полегшують використання.
- ✓ Можливість запрограмувати 4 періоди для кожного дня
- ✓ За замовчуванням, на дисплеї відображається встановлена температура, а також виміряна температура, час.
- ✓ Відображення температури в градусах Цельсія

## Технічні дані

Робоча напруга термостата:	2 x AAA1.5 V, лужні батарейки.
Максимальне навантаження:	0.5A
Програмування:	7днів з 4 періодами на кожен день
Налаштування температури:	5°C ~ 35°C, крок налаштування 0.5°.
Беспотенційні контакти реле:	NO and NC.
Точність:	+/- 1°C
Розміри термостата:	Поверхневий монтаж, 142mm x 92 mm x 23.2mm.
Колір:	Білий
IP захист:	20.
Сертифікація:	CE, Rohs, RED

## Дисплей та налаштування



## Вибір режиму

Коротко натисніть кнопку «SET», щоб вибрати між режимами MAN і PRG або режимом «Вдома» (без значка)

## Налаштування розкладу роботи

Утримуйте кнопку «PRG», щоб увійти до режиму налаштування. День тижня фіксований з понеділка по неділю (1~7), кожен день має 4 періоди (1~4). Кожне натискання кнопки «PRG» призводить до наступного налаштування пункту.

Час і температуру кожного періоду можна встановити наступними кроками:

- 1). Для налаштування часу періода - натисніть кнопку «PRG» і утримуйте протягом 3 секунд, дисплей часу почне блимати. Змініть значення кнопками «+» і «-». (кожне натискання перемикає на 15 хвилин)
- 2) Для налаштування температуру періоду - натисніть кнопку «PRG», дисплей температури почне блимати, змініть температуру кнопками «+» і «-».
- 3). Натисніть кнопку PRG, щоб перейти до наступного періоду.
- 4). Інші параметри періоду виконуються таким же чином.

Налаштування за замовчуванням:

Період	1		2		3		4	
	Час	Темп	Час	Темп	Час	Темп	Час	Темп.
12345(Пон-к.~ П-ця	7:00	22°C	8:30	19°C	17:00	22°C	22:00	19°C
6(Суб.)	8:00	22°C	8:30	22°C	17:00	22°C	22:00	19°C
7(Нед.)	8:00	22°C	8:30	22°C	17:00	22°C	22:00	19°C

## Регулювання годинника

- Натисніть і утримуйте кнопку «SET» приблизно 3 секунди. Блімає «індикатор хвилин» (верхній лівий кут дисплея).
- Змініть це значення за допомогою кнопок «+» і «-».
- Натисніть кнопку «SET». «Індикація годин» (верхній лівий кут дисплея) блимає.
- Змініть це значення за допомогою кнопок «+» і «-».
- Натисніть кнопку «SET». «Індикація дня» (верхній лівий кут дисплея) блимає як число.
- Змініть це значення за допомогою кнопок «+» і «-». Використовуйте 1 для понеділка, 2 для вівторка, 3 для середи, 4 для четверга, 5 для п'ятниці, 6 для суботи та 7 для неділі.

## Калібровка температури

Ця функція використовується для калібрування відображення кімнатної температури термостата, коли фактична кімнатна температура відрізняється від показаної термостатом (див. меню 01 налаштувань параметрів). Наприклад, якщо фактична кімнатна температура 21,5°C, але термостат показує 23°C, тоді ви можете встановити це значення на -1,5, тоді радіаторний термостат показуватиме 21,5°C.

## Захист від замерзання

Це температура, яка підтримується, коли термостат знаходиться в режимі захисту від замерзання (див. меню 05 налаштувань параметрів). Якщо кімнатна температура нижче 5°C (за замовчуванням), радіаторний термостат увімкне обігрів, поки кімнатна температура не досягне 5°C (за замовчуванням).

## Диференціал перемикавання

Ця функція дозволяє збільшити диференціал перемикавання термостата (див. меню 09 налаштування параметрів). За замовчуванням встановлено 0°C, що означає, що при встановленій температурі 20°C термостат увімкне нагрівання при 19,5°C і вимкне при 20,5°C. При різниці в 0,5°C обігрів вмикається при 19°C і вимикається при 21°C.

## Захист від дітей

Коли увімкнено блокування від дітей (див. меню 11 налаштування параметрів), кнопки заблокуються після вимкнення підсвічування. Натисніть кнопку «SET» протягом 5 секунд, щоб розблокувати її для тимчасового налаштування.

## Виявлення відкритих вікон

Якщо в налаштуваннях параметрів увімкнено функцію виявлення відкритого вікна, система автоматично припинить нагрівання, коли виявить раптове зниження кімнатної температури (2°C за 15 хвилин за замовчуванням). Зазвичай це відбувається, коли вікно чи двері відкриваються без вимкнення опалювального приладу.

Пристрій повернеться до попереднього режиму роботи через 30 хвилин, після чого ОР зникнуть. Натисніть будь-яку кнопку, щоб вимкнути функцію OWD під час періоду вимкнення опалення.

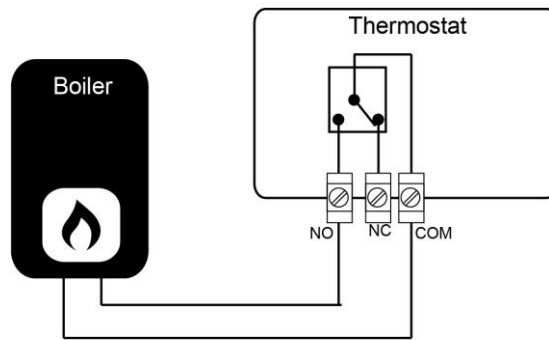
## Налаштування параметрів

Вимкніть термостат, натисніть і утримуйте кнопку «SET» і кнопку «+» протягом 6 секунд, щоб увійти в налаштування параметрів. Кожне натискання кнопки «SET» призведе до переходу до наступного налаштування пункту. Відрегулюйте значення, натискаючи кнопку «+» або «-».

<u>Меню</u>	<u>Опис</u>	<u>Діапазон</u>	<u>Значення за замовчуванням</u> <u>М</u>
01	Температура калібрування внутрішнього датчика	-8 °C ~8 °C	0°C
02	Налашт. макс. значення темп.	5 °C ~35°C	35 °C
03	Налашт. мін. значення темп.	5 °C ~35°C	5 °C
05	Темп. «захист від замерзання»	5 °C ~15°C	5 °C
09	Диференціал перемикачання	0~3°C	0°C
10	Дисплей	0:Кімн.темп.1:Налашт. темп.	0
11	Захист від дітей	0: Вимкн. 1: Увімкн.	0
12	Функція «виявлення відкритого вікна»	1: Увімкн. 0: Вимкн.	0
13	Виявлення часу функція OWD	2~30хв.	15хв
14	Діапазон спрацювання температури OWD	2.3.4°C	2 °C
15	Вибір часу затримки «функція OWD» (Повернутися до попереднього робочого стану)	10~60хв.	30хв.
17	Заводські налаштування	0: Ні	0

		1: Так, а потім натисніть Кнопка ввімкнення/вимкнення протягом 5 секунд, зачекайте, поки термостат перезапуститься	
18	Версія програмного забезпечення	Лише для читання	

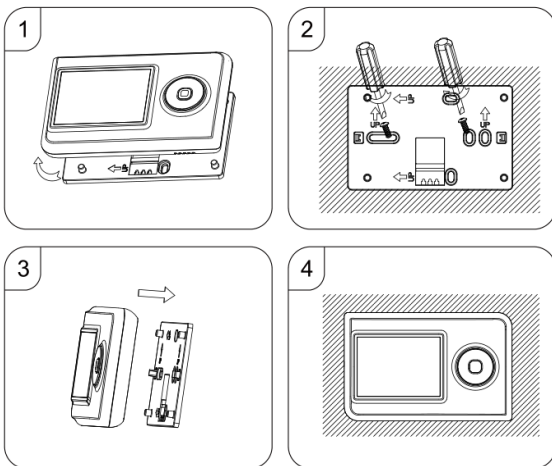
**Схема підключення**



**Монтаж**

Встановіть термостат на рівні очей. Прочитайте інструкції повністю, щоб отримати найкраще від нашого продукту.

Не встановлюйте поблизу прямого джерела тепла, оскільки це вплине на функціональність. Не натискайте сильно на РК-екран, оскільки це може призвести до непоправної шкоди.



Крок 1: Обережно відокремте передню половину від задньої пластини.

Крок 2: Надійно прикрутіть задню пластину термостата до стіни гвинтами, що входять у комплект

Крок 3: Закріпіть передню частину термостата на задній панелі.