

4HEAT M6.716 - програмований терморегулятор з тижневим циклом. Дозволяє встановити необхідну температуру на протязі кожного з 6 періодів доби. Працює в «автоматичному» або «ручному» режимі.

M6 керує роботою нагрівального кабелю за температурою повітря в приміщенні (вмонтований датчик) та/або температурою підлоги (виносний датчик).

Технічні дані

Номинальна напруга:	~ 230 В, 50 Гц
Максимальний струм:	16 А
Максимальне навантаження:	3400 Вт
Споживана потужність:	2 Вт
Межі регулювання температури:	+5 °С ... +60 °С (90 °С)
Шаг регулювання температури:	0,5 °С...10 °С (по заводу ±1 °С)
Захист корпусу:	IP20
Темп. зовнішнього середовища:	-5 °С...+50 °С
Датчик температури повітря:	вмонтований під дисплей
Датчик температури підлоги:	NTC 10 кОм (при 25 °С), 3 м
Матеріали корпусу:	сталь + безпечний пластик
Монтажні розміри (ШхВхГ):	60мм x 60мм x 30мм
Габаритні розміри (ШхВхГ):	86мм x 86мм x 43мм

УВАГА!!!

З заводу терморегулятор керує роботою нагрівального кабелю за показниками вмонтованного під дисплей датчика температури.

Для якісної роботи слід керувати нагрівальним кабелем за показниками виносного датчика температури.

Вибір датчика можна зробити самостійно у режимі розширених налаштувань.

Управління терморегулятором

- 1) Кнопка живлення "⏻" застосовується для вмикання/вимкання терморегулятора, а також для підтвердження дій, по завершенню налаштувань.
- 2) Кнопки збільшення "▲" і зменшення "▼" змінюють значення температури у ручному режимі, чи параметри в меню.
- 3) Налаштування дати і часу терморегулятора.
Натисніть та утримуйте (5 сек.) кнопки "📅" і "⌚", доки не почне блимати день тижня. За допомогою "▲" і "▼" виберіть день тижня. Потім натисніть "📅" для переходу до встановлення годин. Встановіть години аналогічно дням тижня. Для підтвердження змін і переходу до встановлення хвилин знов натисніть "📅".
- 4) Кнопка "📖" перемикає терморегулятор між «ручним» та «автоматичним» режимом роботи. Утримуючи цю кнопку 5 секунд, можна увійти в режим програмування температури та періодів доби.
- 5) Блокування "🔒" (режим захисту від дітей)
Для блокування/розблокування терморегулятора одночасно натисніть та утримуйте (5 сек.) кнопки "▲" і "📖". Інші кнопки при блокуванні не реагують на натискання.

Позначки періодів доби

- ☀ Ранок
- 🏠 3 ранку до обіду
- 🍽 Обід
- 🏠 3 обіду до вечора
- 🌙 Вечір
- ☾ Ніч

Програмування температури та періодів доби

Натисніть "📖" та утримуйте 5 сек. для початку програмування.

Кнопка	Період	Символ	Час	Температура
📖	День тижня 1-5	☀	06:00	20°C
		🏠	08:00	15°C
		🍽	11:30	15°C
		🏠	12:30	15°C
		🌙	17:00	22°C
		☾	22:00	15°C
📖	День 6-7	☀	08:00	22°C
		☾	23:00	15°C

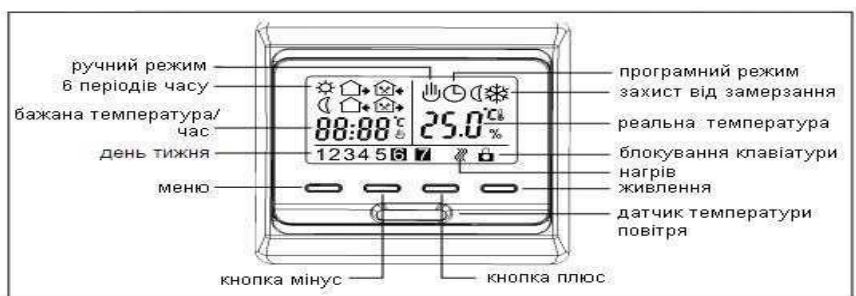
Розширене налаштування (для фахівців)

До режиму розширеного налаштування можна увійти коли терморегулятор вимкнений. Для цього одночасно натисніть та утримуйте (5 сек.) кнопки "📖" і "⏻".

Значення кожного пункту меню корегують кнопками "▲" та "▼". Перехід до наступного пункту здійснюється натисканням кнопки "📖".

Символ	Опис пункту меню	Корегування ▲ чи ▼
1 R d J	Корекція температури	Корекція змінення температури
2 5 E n	Вибір температури, яку бажасте регулювати	IN: датчик т-ри повітря OUT: датчик т-ри підлоги ALL: обидва датчика т-ри
3 L i f	Обмеження максимальної температури підлоги,	+5 °С ... +60 °С
4 d , F	Температурний гістерезис	0,5 °С...10 °С
5 L F P	Функція антизамерзання	Вкл/Викл
6 P r G	Вибір кількості вихідних	2: 5/2 два вихідних 1: 6/1 один вихідний 0: 7/0 без вихідних
7 r L E	Розподілення вхідної/вихідної напруги	00: єдина система 01: роздільна система
8 d L Y	Час затримки вихідної напруги	Змінити час затримки
9 H , f	Максимальне обмеження температури	≤ 50°C
A F A C	Заводські налаштування	Усі налаштування будуть скинуті на заводські

Пояснення символі



Габарити терморегулятора:

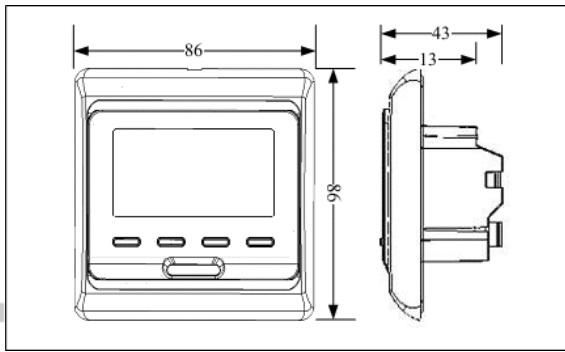
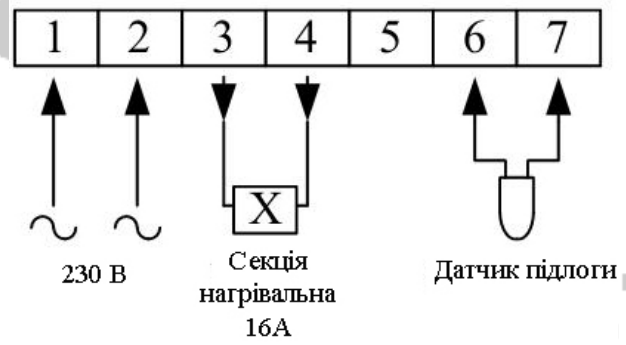
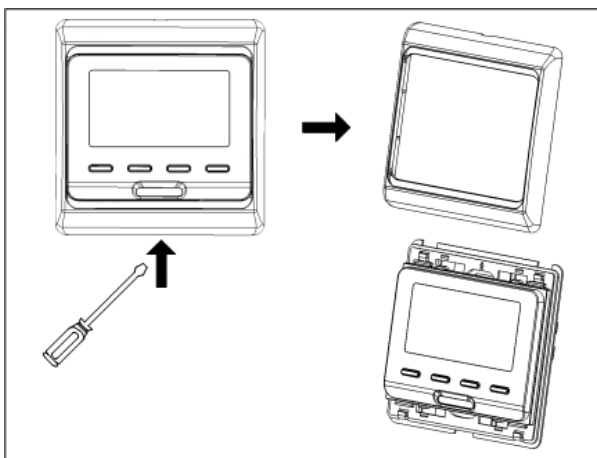


Схема підключення

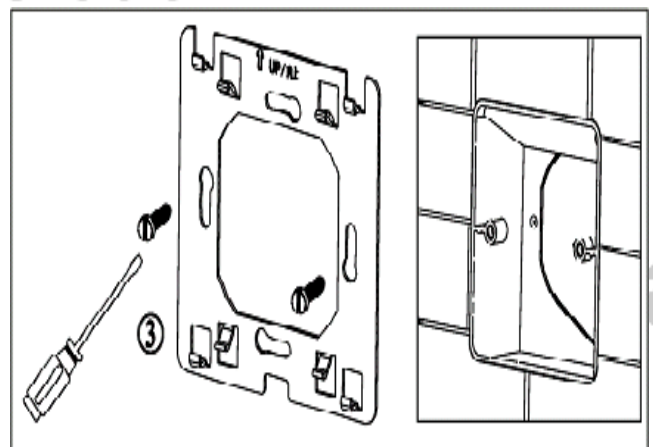


Порядок монтажу:

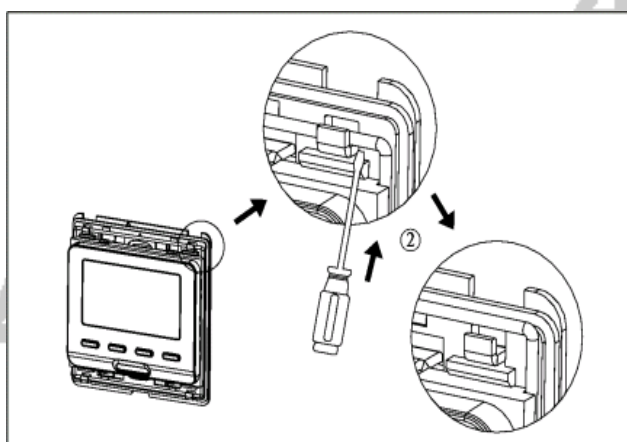
1. Зніміть передню кришку, вставивши викрутку у нижню щілину між рамкою і терморегулятором.



3. Встановіть терморегулятор в монтажну коробку, та закріпіть його за допомогою гвинтів.



2. Зніміть задню панель, як вказано на малюнку.



4. Встановіть кришку корпусу та зафіксуйте зовнішню рамку.

