

Термостат призначений для керування електричними системами підігріву підлоги (вбудовані датчики для вимірювання температури в приміщенні та зовнішній датчик для захисту від високої температури підлоги, щоб запобігти згорянню нагрівального пристрою через високу температуру).

### Технічні дані

---

- Напруга: 230 В, 50/60 Гц
- Ток навантаження: 16А
- Потужність споживання: <2 ВА
- Діапазон налаштування температури: 5-40 ° С
- Диференціал перемикачання:  $\pm 10\text{C}$
- Температура довкілля: -5-50 ° С
- Захист: IP20
- Матеріал корпусу: негорючий ПК
- Зовнішній датчик: В = 3950 10К при 25 ° С, довжина кабеля: 3 м
- Розміри (Д / Ш / Г): 86/86 /41 мм

### Монтаж зовнішнього датчика

---

Зовнішній температурний датчик має бути під'єднан до відповідних клем на термостаті, та виведений до підлоги. Рекомендована установка в задалегідь виведену та сховану в стіні та підлозі гофротрубку. Це потрібно для можливості обслуговування та зміни зовнішнього датчика.

Монтаж на підлозі відбувається під секцію теплої підлоги (в пластиковій гофрі). Використовуючи з кабельними системами опалення, зовнішній датчик не може виводитися перехресно з кабелем, а мусить йти уздовж розкладки

### Рекомендоване місце встановлення

---

Термостат повинен бути встановлений на стіні так, щоб довкола вільно циркулювало повітря.

**Попередження:** Місце встановлення не повинно впливати на інше джерело тепла (наприклад, сонячне світло), потік повітря через двері та вікна або температуру зовнішньої стіни.

### Встановлення температури

---

Діапазон регулювання температури за замовчуванням складає + 5/40 ° С. Для першого використання, будь ласка, встановіть термостат на найвищу температуру, коли температура підлоги в кімнаті наблизиться до очікуваної, поверніть ручку назад, доки світлодіод не загориться зеленим.

### Калібровка температури

---

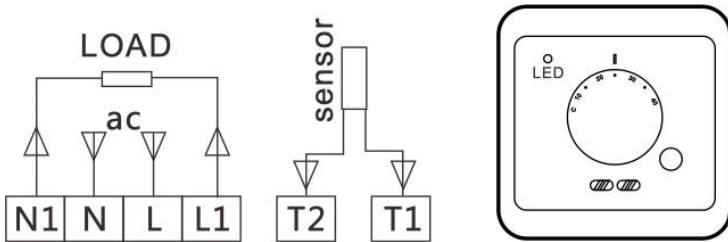
Коли кімнатна температура досягає стійкого стану, користувач може калібрувати нагрівальний термостат, щоб показання температури були такими ж, як реальна кімнатна температура.

Процедура калібрування наступна:

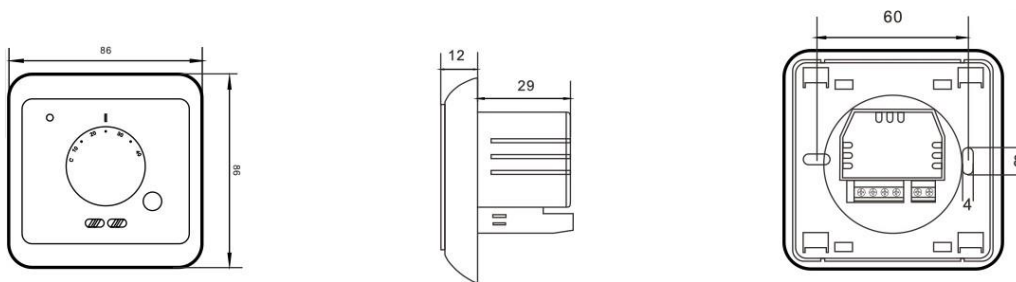
1. Виміряйте температуру термометром.
2. Зніміть ручку керування.
3. Повертайте регулювальну планку А (див. мал. 4 «Інструкція з монтажу»), доки індикатор не засвітиться зеленим.
4. Встановіть ручку управління та зробіть показання температури рівними реальній температурі

### Схема підключення

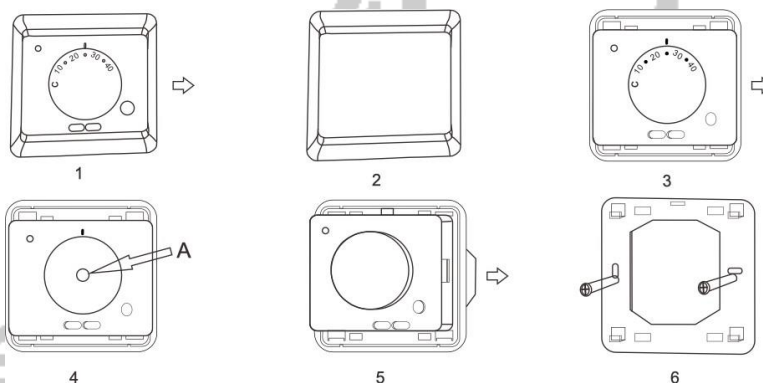
1. Червоний світлодіод: «нагрів»
2. Зелений світлодіод: «нагрів вимкнен»



### Габаритні розміри



### Інструкція з монтажу



**Попередження:** будь ласка, не повертайте ручку управління, так як заводське налаштування було відкаліброване!

#### Інструкція монтажу:

1. Відкрийте передню кришку, вставивши викрутку в нижню щілину.
2. Розберіть задню панель відповідно до наступної схеми.
3. Встановіть термостат в електричну сполучну коробку за допомогою гвинтів.
4. Встановіть кришку корпусу та заблокуйте зовнішню раму.