

Цей накладний радіотермостат був розроблений, щоб мати можливість вмикати та вимикати електричні та газові системи опалення за встановленою температурою та часом.



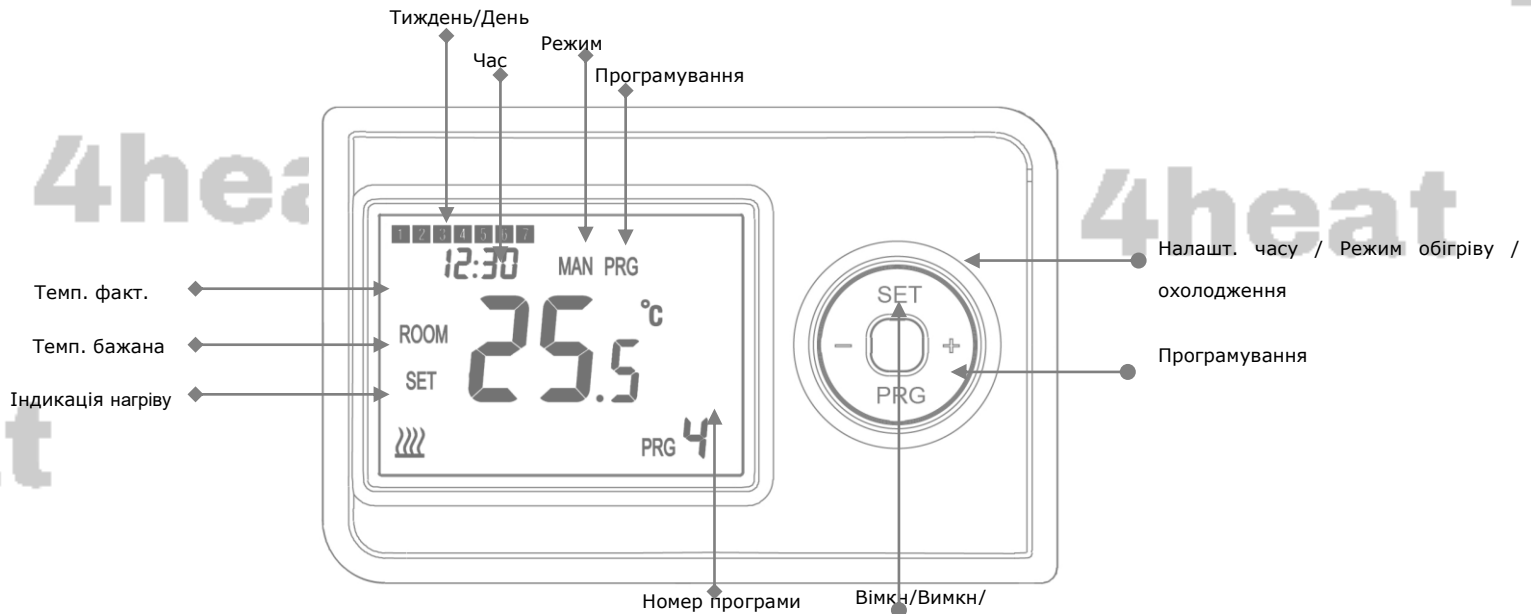
Функції

- ✓ Великий дисплей з підсвіткою.
- ✓ Легка установити термостата і приймача.
- ✓ П'ять кнопок полегшують використання.
- ✓ Можливість запрограмувати 4 періоди для кожного дня
- ✓ За замовчуванням, на дисплеї відображається встановлена температура, а також виміряна температура, час.
- ✓ Відображення температури в градусах Цельсія
- ✓ Термостат поставляється з настінною рамкою, та підставкою .

Технічні дані

Робоча напруга термостата:	2 x AAA1.5 V, лужні батарейки.
Прийомник:	230Vac; Max.10A
Резервне сховище:	EEPROM
Частота:	868 MHz
Вибір каналу:	шляхом програмування термостата та ресивера.
Програмування:	7днів з 4 періодами на кожен день
Налаштування температури:	5°C ~ 35°C, точність налаштування 0.5°C.
Точність підтримки:	+/- 1°C
Розміри термостата:	Поверхневий монтаж, 135mm x 87.5 mm x 23.2mm.
Колір:	Білий
IP захист:	20.
Сертифікація:	CE, Rohs, RED

Дисплей та налаштування



Сполучення коду



I. Спарювання термостата з прийомником за допомогою коду

Зазвичай термостат і приймач закодовані на заводі, якщо це не так, будь ласка, виконайте наведені нижче дії, щоб створити пару.

- 1) Натисніть і утримуйте «кнопку сполучення коду» на приймачі, доки світлодіод 1 не почне швидко блимати.
- 2) Вимкніть термостат кнопкою та натисніть і утримуйте кнопку «SET», доки на екрані не з'явиться код, а потім знову натисніть кнопку «+».
- 3) Зачекайте деякий час, світлодіод 1 перестане блимати. Сполучення коду виконано.

II. Спарювання прилада з APP

- 1) Відскануйте QR-код і завантажте APP «Ecohome Life» з Google Play або App Store. Або, Ви можете також завантажити додаток «TuYa», або «Smart Life»



IOS



Android

- 1) Встановіть програму та зареєструйте обліковий запис
 - 2) Додайте пристрій, натиснувши кнопку «+» у верхньому правому куті
 - 3) Знайдіть у списку «Термостат (WIFI)» і натисніть на нього
 - 4) Натисніть і утримуйте кнопку сполучення на приймачі, щоб увійти в режим підключення Wi-Fi, світлодіод 1 швидко блимає.
 - 5) Виберіть «Режим EZ» у верхньому правому куті APP, натисніть «Індикатор підтвердження швидко блимає» на телефоні.
 - 6) Трохи зачекайте, поки з'єднання буде встановлено. Світлодіод на приймачі перестане блимати. Це буде означати - успішне підключення до Wi-Fi.
- Якщо світлодіодний індикатор 1 все ще повільно блимає, з'єднання не вдалось, спробуйте ще раз із кроку. 5

Вибір режиму

Коротко натисніть кнопку «SET», щоб вибрати між режимами MAN і PRG або режимом «Вдома» (без значка)

Налаштування розкладу роботи

Утримуйте кнопку «PRG», щоб увійти до режиму налаштування. День тижня фіксований з понеділка по неділю (1~7), кожен день має 4 періоди (1~4). Кожне натискання кнопки «PRG» призводить до наступного налаштування пункту.

Час і температуру кожного періоду можна встановити наступними кроками:

- 1). Для налаштування часу періода - натисніть кнопку «PRG» і утримуйте протягом 3 секунд, дисплей часу почне блимати. Змініть значення кнопками «+» і «-». (кожне натискання перемикає на 15 хвилин)
- 2) Для налаштування температуру періоду - натисніть кнопку «PRG», дисплей температури почне блимати, змініть температуру кнопками «+» і «-».
- 3). Натисніть кнопку PRG, щоб перейти до наступного періоду.
- 4). Інші параметри періоду виконуються таким же чином.

Налаштування за замовчуванням:

Period	1		2		3		4	
	Час	Тем п.	Час	Тем п.	Час	Тем п.	Час	Темп.
12345(Пон-к.~ П-ця)	7:00	22°C	8:30	19°C	17:00	22°C	22:00	19°C
6(Суб.)	8:00	22°C	8:30	22°C	17:00	22°C	22:00	19°C
7(Нед.)	8:00	22°C	8:30	22°C	17:00	22°C	22:00	19°C

Регулювання годинника

- Натисніть і утримуйте кнопку «SET» приблизно 3 секунди. Блимає «індикатор хвилин» (верхній лівий кут дисплея).
- Змініть це значення за допомогою кнопок «+» і «-».

- Натисніть кнопку «SET». «Індикація годин» (верхній лівий кут дисплея) блимає.
- Змініть це значення за допомогою кнопок «+» і «-».

- Натисніть кнопку «SET». «Індикація дня» (верхній лівий кут дисплея) блимає як число.
- Змініть це значення за допомогою кнопок «+» і «-». Використовуйте 1 для понеділка, 2 для вівторка, 3 для середи, 4 для четверга, 5 для п'ятниці, 6 для суботи та 7 для неділі.

Калібровка температури

Ця функція використовується для калібрування відображення кімнатної температури термостата, коли фактична кімнатна температура відрізняється від показаної термостатом (див. меню 01 налаштувань параметрів). Наприклад, якщо фактична кімнатна температура 21,5°C, але термостат показує 23°C, тоді ви можете встановити це значення на -1,5, тоді радіаторний термостат показуватиме 21,5°C.

Захист від замерзання

Це температура, яка підтримується, коли термостат знаходиться в режимі захисту від замерзання (див. меню 05 налаштувань параметрів). Якщо кімнатна температура нижче 5°C (за замовчуванням), радіаторний термостат увімкне обігрів, поки кімнатна температура не досягне 5°C (за замовчуванням).

Диференціал перемикання

Ця функція дозволяє збільшити диференціал перемикання термостата (див. меню 09 налаштування параметрів). За замовчуванням встановлено 0°C, що означає, що при встановленій температурі 20°C термостат увімкне нагрівання при 19,5°C і вимкне при 20,5°C. При різниці в 0,5°C обігрів вмикається при 19°C і вимикається при 21°C.

Захист від дітей

Коли увімкнено блокування від дітей (див. меню 11 налаштування параметрів), кнопки заблокуються після вимкнення підсвічування. Натисніть кнопку «SET» протягом 5 секунд, щоб розблокувати її для тимчасового налаштування.

Виявлення відкритих вікон

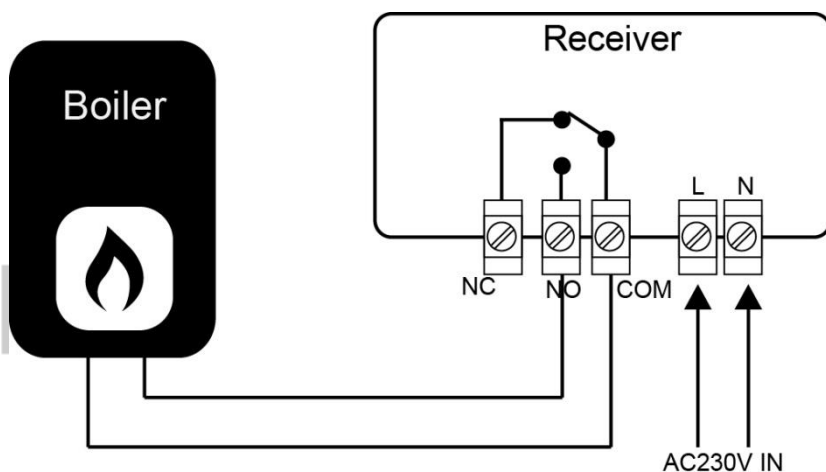
Якщо в налаштуваннях параметрів увімкнено функцію виявлення відкритого вікна, система автоматично припинить нагрівання, коли виявить раптове зниження кімнатної температури (2°C за 15 хвилин за замовчуванням). Зазвичай це відбувається, коли вікно чи двері відкриваються без вимкнення опалювального приладу. Пристрій повернеться до попереднього режиму роботи через 30 хвилин, після чого ОР зникнуть. Натисніть будь-яку кнопку, щоб вимкнути функцію OWD під час періоду вимкнення опалення.

Налаштування параметрів

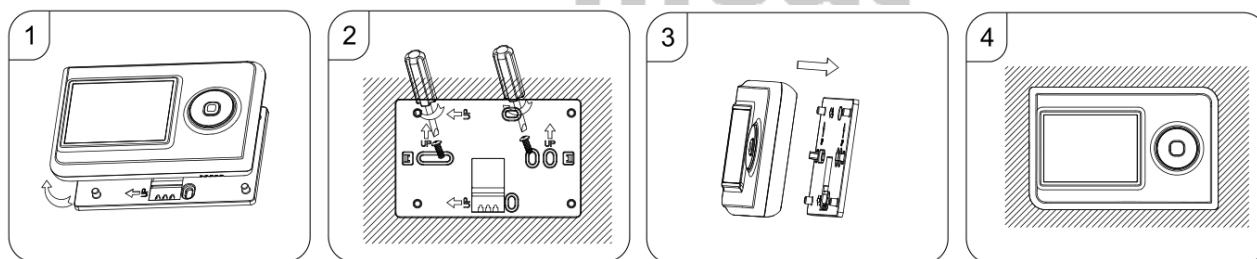
Вимкніть термостат, натисніть і утримуйте кнопку «SET» і кнопку «+» протягом 6 секунд, щоб увійти в налаштування параметрів. Кожне натискання кнопки «SET» призведе до переходу до наступного налаштування пункту. Відрегулюйте значення, натискаючи кнопку «+» або «-».

<u>Меню</u>	<u>Опис</u>	<u>Діапазон</u>	<u>Значення за замовч</u>
01	Температура калібрування внутрішнього датчика	-8 °C ~8 °C	0°C
02	Налашт. макс. значення темп.	5 °C ~35°C	35 °C
03	Налашт. мін. значення темп.	5 °C ~35°C	5 °C
05	Темп. «захист від замерзання»	5 °C ~15°C	5 °C
09	Диференціал перемикачання	0~3°C	0°C
10	Дисплей	0: Кімн. темп. 1: Налашт. темп.	0
11	Захист від дітей	0: Вимкн. 1: Умівкн.	0
12	Функція «виявлення відкритого вікна»	1: Умівкн. 0: Вимкн.	0
13	Виявлення часу функція OWD	2~30хв.	15хв.
14	Діапазон спрацювання температури OWD	2.3.4°C	2 °C
15	Вибір часу затримки «функція OWD» (Повернутися до попереднього робочого стану)	10~60хв.	30хв.
17	Заводські налаштування	0: Ні 1: Так, а потім натисніть Кнопка ввімкнення/вимкнення протягом 5 секунд, зачекайте, поки термостат перезапуститься	0
18	Версія програмного забезпечення	Лише для читання	
19	Версія програмного забезпечення	Лише для читання	

Схема підключення



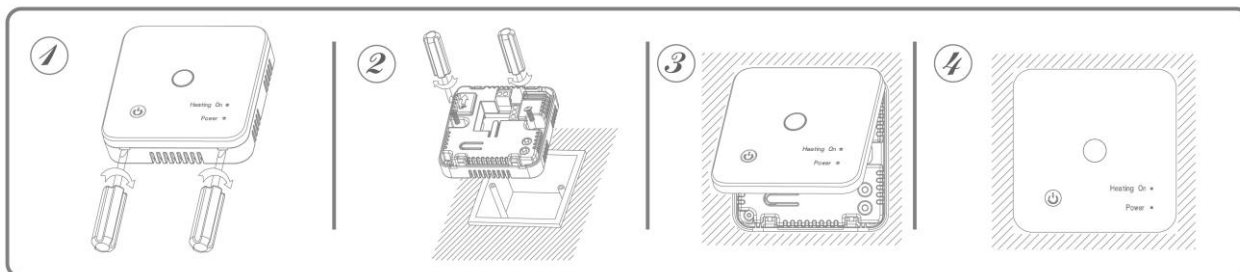
Монтаж



Крок 1: Обережно відокремте передню половину від задньої пластини.

Крок 2: Надійно прикрутіть задню пластину термостата до стіни гвинтами, що входять у комплект

Крок 3: Закріпіть передню частину термостата на задній панелі.



Крок 1: За допомогою маленької викрутки трохи послабте кришку ствольної коробки.

Крок 2: Вимкніть термостат, як показано на схемі

Крок 3: Закріпіть передню частину термостата на задній панелі.