

Інтелектуальний контролер з мікропроцесорним управлінням  
Створює розумне та комфортне життя вдома

### 1. Знайомство з виробом



Інтелектуальний контролер AE-X широко використовується сім'ями, в житлових будинках, школах, готелях, лікарнях, офісах та в інших середовищах для досягнення ідеальної температури в приміщенні.

Сучасний дизайн та модний зовнішній вигляд. РК-дисплей добре видно навіть у темряві. Фізичні кнопки безпечні та надійні.

Точне комфортне керування здатне підтримувати температуру в межах 1°C від встановленого значення.

Дані автоматично зберігаються при вимкненні живлення. Модель з WiFi надає можливість здійснення дистанційного керування з використанням мобільного застосунку/інтелектуального голосового управління.

### 2. Технічні характеристики виробу

Датчик температури	Терморезистор
точність регулювання	±1°C
Відстань між отворами для встановлення	60 мм (стандарт)
Діапазон температури експлуатації	0~45°C
напруга живлення	220±10В змінного струму
Номинальна потужність	16А (електрична) 3А (водна)
Матеріал корпусу	ПК + АБС вогнестійкий
діапазон температури	5~60°C (регулюється)

### 3. Інструкції з експлуатації

- Перемикач: короткочасно натисніть кнопку «☺» для того, щоб увімкнути або вимкнути терморегулятор.
- Налаштування температури: При включенні виробу короткочасно натисніть на кнопки «▲» або «▼» для того, щоб відрегулювати встановлену температуру. Під час кожного натискання кнопки встановлена температура змінюється на 1°C.
- Перемикач режимів швидкого налаштування: Короткочасно натисніть на кнопку «М» для перемикач режимів швидкого налаштування: «комфортний», «дитячий», «енергозберігаючий» і «Не вдома». За замовчуванням, «Комфортний» режим налаштований на температуру 20 градусів, «Дитячий» режим – 24 градуси, «Енергозберігаючий» режим – 18 градусів, а режим «Не вдома» – 12 градусів, і цей режим з функцією пам'яті. У разі зміни налаштувань – за основу приймається остання зміна.
- Таймер (зворотній відлік). Налаштування часу увімкнення/вимкнення: При увімкненні може бути встановлена тривалість від 1 до 23 годин для вимкнення, а при вимкненні – від 1 до 23 годин для увімкнення.
- Натисніть на кнопку «☺» для входу в режим зворотнього таймера. Натисніть на кнопку «▲» або «▼» для налаштування часу вимкнення або увімкнення «←», і натисніть будь-яку кнопку для виходу. На цьому етапі на дисплеї терморегулятора відображається умовне позначення «☺», яке вказує на успішне налаштування часу.
- Скасування налаштувань часу: Натисніть і утримуйте кнопку «☺» для того, щоб вимкнути функцію налаштування часу, графічне позначення «☺» зникне.
- Налаштування блокування від дітей: Натисніть і утримуйте кнопку «М» для увімкнення або вимкнення функції блокування від дітей.

### 4. Графічні позначення на дисплеї



### 5. Розширені налаштування

Вимкніть прилад, натиснувши короткочасно «☺», а потім натисніть і утримуйте кнопки «▲» та «▼» протягом 3 секунд для входу в меню розширених налаштувань. Конкретні операції представлені нижче: короткочасно натисніть на кнопку «М» для перемикач параметрів, натисніть на кнопки «▲» та «▼» для налаштування значень параметрів, і натисніть на кнопку «☺» для того, щоб вийти із збереженням налаштувань.

№ параметру	Визначення поточного значення, що відображається	Діапазон	Пояснення	За замовчуванням
00	Значення корекції температури в приміщенні	±10,0°C	Калібрування значення температури в приміщенні	0°C
01	Значення корекції температури підлоги	±10,0°C	Калібрування датчика температури підлоги	0°C
02	Вибір датчика	00-02	00 внутрішній, 01 зовнішній, 02 внутрішній і зовнішній	00
03	Встановлення верхньої межі температури	35~60°C	Встановлення максимальної температури	35°C
04	Встановлення нижньої межі температури	5~15°C	Встановлення мінімальної температури	5°C
05	Налаштування гистерезиса температури	0-10°C	Точність підтримки температури	1°C
06	Час затримки на включення нагріву	00-10 сек	0-10 секундна затримка	01
07	Температура підлоги, при виборі в параметрі «02» значення «02»	0~80°C	Максимальна температура підлоги	60°C
08	Функція захисту від низької температури	00-01	00 Закрити, 01 Відкрити	00
09	Відновлення заводських налаштувань	00-01	01 Відновлення заводських налаштувань за замовчуванням	00

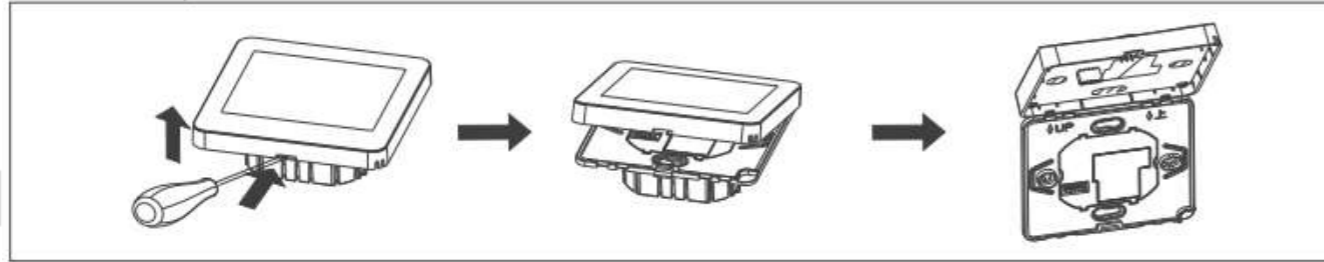
#### Примітка:

- У разі вибору датчика «00 внутрішній», пункти 02 і 07 неактивні в додаткових налаштуваннях
- В пункті «02», при виборі значення роботи обох датчиків «02 внутрішній та зовнішній» пріоритет віддається на налаштуванню температури повітря (внутрішнього датчика), тобто:

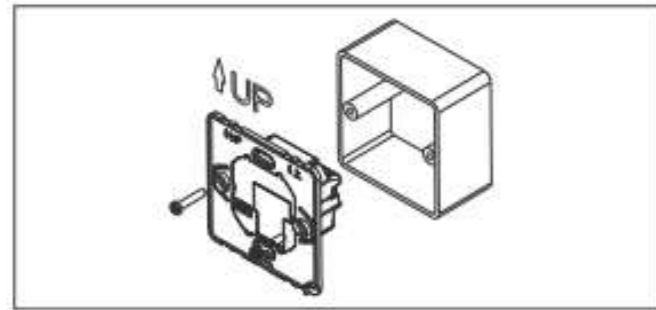
- налаштування значення внутрішнього датчика відбувається в ручному режимі головного меню;
- налаштування виносного датчика відбувається в «Додаткові налаштування», пункт № 08

6. Спосіб встановлення

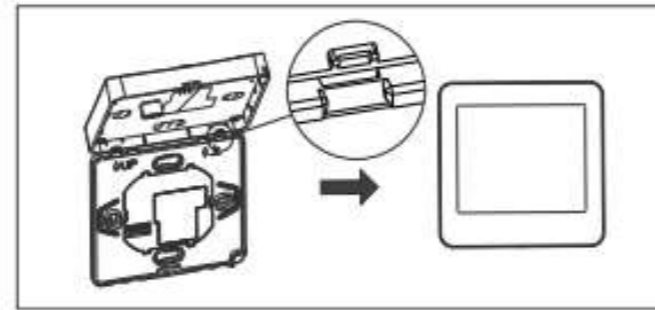
1. Зніміть передню панель терморегулятора з використанням викрутки.



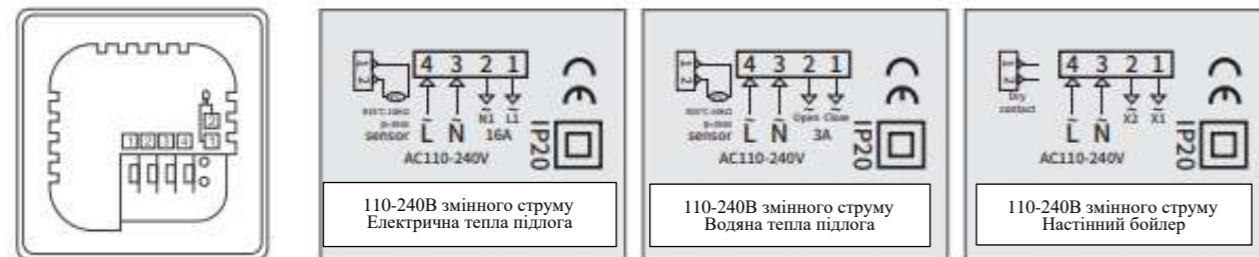
2. Вставте задню частину корпусу терморегулятора в кріплення на стіні, затягніть гвинти, а потім приєднайте передню панель терморегулятора до задньої частини корпусу.



3. Зафіксуйте затискач у нижній частині терморегулятора.



7. Схема електричних з'єднань



Sensor	Датчик
Open	Відкрити
Close	Закрити
Dry contact	Сухий контакт

8. З'єднання Wi-Fi

Скидання налаштувань WI-FI: (налаштування WIFI всієї продукції були скинуті перед відвантаженням із заводу. З метою забезпечення плавного налаштування Wi-Fi та уникнення помилкової операції користувача або інших некоректних операцій рекомендуються ініціалізація та скидання всіх налаштувань Wi-Fi): У стані відключення натисніть і утримуйте кнопку «☺» регулятора температури, з'явиться «00». Натисніть на кнопку «▲» для вибору значення від 00 до 01, а потім натисніть на кнопку «☺» для збереження і завершення скидання налаштувань Wi-Fi регулятора температури.



(Малюнок 1)



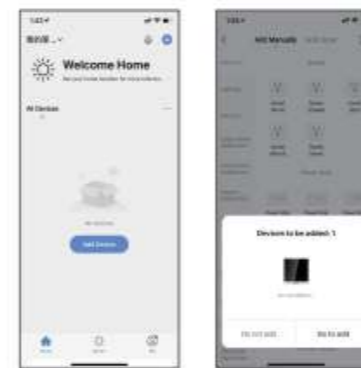
(Малюнок 1)

4heat

Синхронізуйте пристрій із застосунком TuYa Smart (Smart Life) відсканувавши QR-код, або знайдіть його у пошуку на GooglePlay | AppStore, а потім виконайте наведені нижче операції для налаштування Wi-Fi).

1. З'єднання Bluetooth

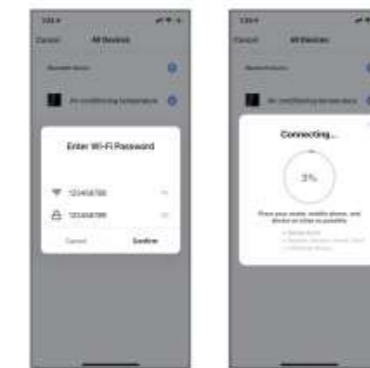
Увімкніть функцію Bluetooth в телефоні, а потім відкрийте завантажений застосунок. Зачекайте декілька секунд, доки з'явиться наступне зображення, натисніть «Перейти до додавання».



2. Пошук пристрою

Пароль з'явиться автоматично, або самостійно введіть пароль.

Натисніть «Підтвердити» для відображення відсоткового значення в процесі з'єднання.



3. Завершення з'єднання

Натисніть на «+». З'єднання завершено.



4heat

4. Автоматичне з'єднання

Виберіть автоматичне з'єднання. Зачекайте, доки з'явиться наступне зображення, потім натисніть «Далі».



5. Завершення з'єднання

Натисніть «Готово» для завершення з'єднання.



Двовимірний код застосунку

4heat

4heat