

INFORMAZIONI GENERALI

I nostri gruppi di riempimento possono soddisfare tutte le esigenze di mercato relative ad impianti civili ed industriali, con la garanzia di un prodotto interamente costruito con materiali di massima qualità. L'utilizzo, inoltre, di materiali atossici consente l'applicazione dei nostri riduttori con acqua potabile.

Tutta la produzione avviene nel nostro stabilimento in cui i processi lavorativi sono sottoposti ad un rigoroso controllo da parte di personale qualificato con l'utilizzo di apparecchiature all'avanguardia. Al termine della fase di assemblaggio ogni singola valvola è soggetta a un test di tenuta per individuare eventuali perdite e verificarne il corretto funzionamento. Se al momento dell'installazione di EASYFILL si dovessero verificare degli inconvenienti, essi saranno da ricercare in fattori estranei al riduttore. Siamo a vostra disposizione per ogni tipo di chiarimento.

Pulizia: raccomandiamo di pulire il filtro cilindrico in acciaio inox, posto all'interno del Gruppo di riempimento, annualmente. Prima di procedere alla pulizia del filtro occorre chiudere l'alimentazione a monte e la valvola immediatamente installata a valle del Gruppo di riempimento. Per estrarre il filtro occorre svitare il tappo inferiore prestando attenzione a non danneggiare l'anello di tenuta.

GENERAL INFORMATION

Our filling group can satisfy all the requirements of domestic and industrial market, with the guarantee of a product made entirely with the highest quality materials. Moreover, the use of nontoxic materials permits our pressure reducing valves to be used with drinking water equipment.

Our production is made entirely in our establishment in which all the manufacturing processes undergo rigorous control by qualified personnel using the latest equipment. At the end of the assembly phase every single filling group is subject to testing and calibration processes to ensure its exact operation. If at the moment of the installation EASYFILL should there be a malfunction, it will be found in factors unrelated to the valve. We are at your disposal for any kind of explanations.

Cleaning: we recommend to clean yearly the cylindrical stainless steel filter, situated inside the Filling group. Before starting the cleaning of the filter it is necessary to close the water supply in enter and the ball valve immediately situated after the Filling group. To draw out the filter you need to unscrew the lower stopper making attention to avoid the damage of the o-ring.

INFORMATIONS GENERALES

Nos groupe de remplissage peuvent satisfaire toutes les exigences du marché relatif aux installations civiles et industrielles, avec la garantie d'un produit entièrement construit à l'aide des matériels d'haute qualité. L'utilisation, en outre, des matériels atoxiques permettent l'application des nos réducteurs de pression avec eau potable.

La notre production vient entièrement fabriqués dans notre établissement, où tous nos procédés de travail sont soumis à un contrôle rigoureux par du personnel qualifié, à l'aide d'appareillages d'avant-garde.

A la fin de la phase d'assemblage de chaque réducteur ceux-ci sont soumis à un contrôle de bon fonctionnement et de calibrage. Si au moment de l'installation EASYFILL se produisent des inconvénients, ils seront de rechercher en facteurs extérieurs au réducteur. Nous sommes à votre disposition pour toutes les explications.

Nettoyage: on recommande de nettoyer le filtre cylindrique en acier inox, situé à l'intérieur du Groupe de remplissage, au moins une fois par année. Avant de procéder au nettoyage du filtre on doit serrer l'alimentation en entré et la soupape installé immédiatement après le Groupe de remplissage. Pour extraire le filtre on doit dévisser le bouchon inférieur en faisant attention à ne pas endommager le o-ring.

Maggio 2018 - Rev. 2

F.A.R.G. srl
28045 Inverio - Novara- Italy
Via C. Battisti n°77
Tel. +39 0322 255193
Fax. +39 0322 259487
www.farg.it - infof@farg.it

Azienda certificata ISO 9001:2015



A.C.S
Attestation de conformité sanitaire



ART. 403

Gruppo di riempimento EASYFILL

1/2" G
DN15



I ISTRUZIONI E NORME DI UTILIZZO

Il Gruppo di riempimento EASYFILL è indicato in tutti gli impianti di riscaldamento a circuito chiuso, in cui permette di mantenere costante la pressione del fluido all'interno della tubazione. Al momento del montaggio sull'impianto assicurarsi che il senso del flusso d'acqua coincida con il senso della freccia stampata sul corpo del Gruppo di riempimento. Gli attacchi per il collegamento all'impianto sono filettati GAS secondo la norma ISO 228/1, per facilitare il montaggio ed un eventuale smontaggio è presente un raccordo a bocchettone maschio.

Due attacchi da 1/4" GAS, posti sul corpo, permettono il collegamento di un manometro di controllo.

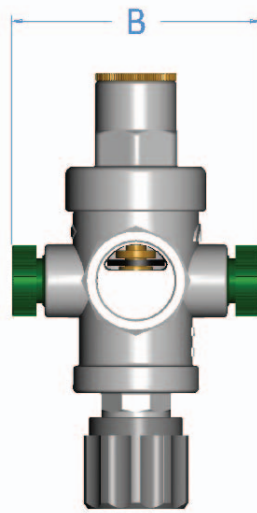
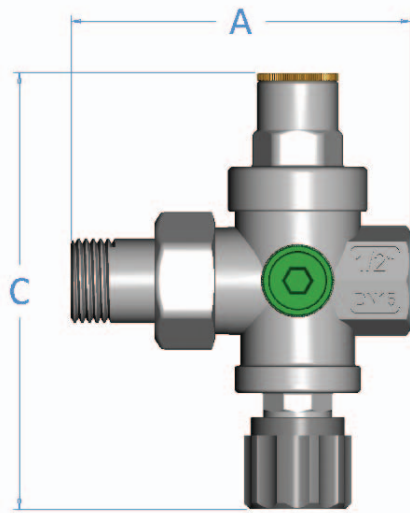
GB USER'S INSTRUCTIONS AND STANDARDS

The Filling group EASYFILL is suitable for all heating plants with closed circuit, where it maintains a constant fluid pressure inside the pipeline. Check at the moment of assembling on the plant that the water flow direction coincides with the arrow direction pressed on the body of the Filling group. The connections to the hydraulic plant are threaded in compliance with the ISO 228/1 standard, to facilitate the assembling and a possible disassembly there is pipe union.

On the body of the Filling group there are two joints threaded 1/4" GAS for the connection of a pressure gauge.

F INSTRUCTIONS ET NORMES D'UTILISATION

Le Groupe de remplissage EASYFILL est indiqué dans tous les installations de chauffage à circuit fermé où permet de maintenir constant la pression du fluide à l'intérieur du tubage. Pendant le montage sur l'installation, s'assurer que le sens du flux de l'eau corresponde avec le sens de la flèche imprimée sur le corps du réducteur. Les attaques pour la connexion à l'installation sont filetés intérieurement selon la norme ISO 228/1, pour rendre plus facile le montage il y a un raccord. Deux attaques filetés 1/4" GAS sur le corps permettent la connexion d'un manomètre de contrôle.



MISURE DI INGOMBRO
1/2" G: A=83 - B=60 - C=108

OVERALL DIMENSIONS
1/2" G: A=83 - B=60 - C=108

MESURES D'ENCOMBREMMENT
1/2" G: A=83 - B=60 - C=108

I REGOLAZIONE

Il gruppo di riempimento EASYFILL viene collaudato e tarato ad una pressione di uscita di 1,5 bar. Per variare tale pressione occorre rimuovere il tappo superiore e mediante apposita chiave esagonale ruotare lo spingimolla in senso orario per incrementarla, in senso contrario per ridurla. A regolazione ultimata riposizionare il tappo superiore.

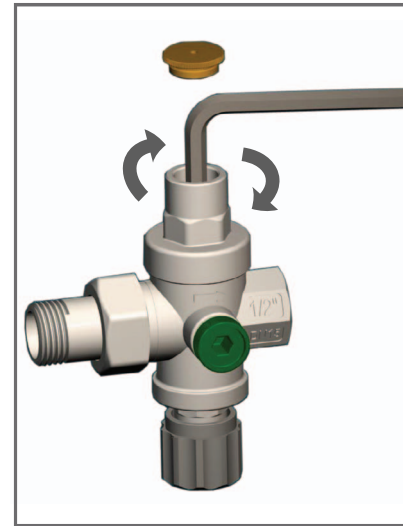
- Pressione massima d'esercizio consigliata: 15 bar
- Campo di regolazione pressione in uscita: 0,2 - 7 bar
- Temperatura massima di utilizzo: 120°C

GB REGULATION

EASYFILL filling group is tested and calibrated to an exit pressure of 1,5 bar. In order to modify such pressure, it is necessary to remove the upper stopper and, with a hexagonal spanner, turn the push spring clockwise to increase the pressure, anticlockwise to reduce it.

When the regulation is adjusted, it is necessary to replace the upper stopper.

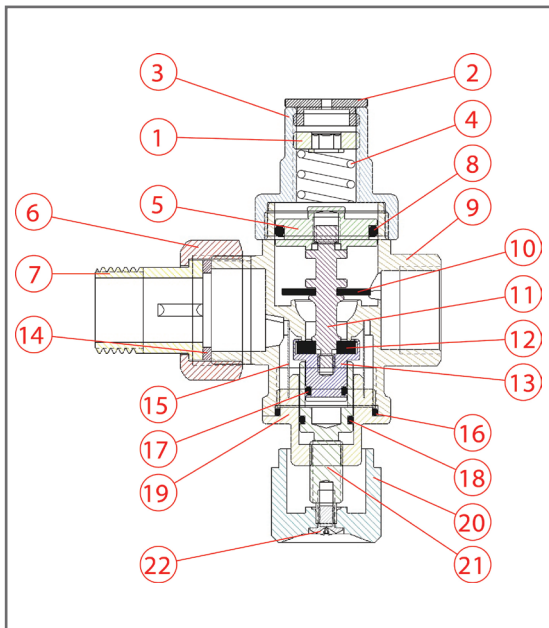
- Maximum recommended working pressure: 15 bar
- Outflow pressure adjustment field: 0,2 - 7 bar
- Maximum using temperature: 120°C



F RÉGLAGE

EASYFILL est contrôlé et étalonné à une pression de sortie de 1,5 bar. Afin de modifier la pression de sortie, déplacer le bouchon supérieur et avec une clef hexagonale tourner le régulateur pour ressort dans le sens des aiguilles d'une montre pour l'augmenter, et en sens contraire pour la diminuer. Après le réglage, est nécessaire remplacer le bouchon supérieur.

- Pression maximale conseillée: 15 bar
- Champ de réglage en sortie: 0,2 - 7 bar
- Température maximale d'utilisation: 120°C



Italiano	
N° DESCRIZIONE	MATERIALE
1 SPINGIMOLLA	CW 614N UNI EN 12164
2 TAPPO SUPERIORE	CW 614N UNI EN 12164
3 CAPPUCCIO	CW 617N UNI EN 12165
4 MOLLA	C 72 DIN 17223-84
5 PIATTELLO	CW 614N UNI EN 12164
6 GHIERA PER CODOLO	CW 617N UNI EN 12165
7 CODOLO 1/2" G	CW 617N UNI EN 12165
8 ANELLO DI TENUTA OR	EPDM
9 CORPO	CW 617N UNI EN 12165
10 MEMBRANA	EPDM
11 ASTA	CW 614N UNI EN 12164
12 GUARNIZIONE	EPDM
13 VALVOLA	CW 614N UNI EN 12164
14 GUARNIZIONE	FASIT 202
15 FILTRO	AISI 404
16 ANELLO DI TENUTA OR	EPDM
17 ANELLO DI TENUTA OR	EPDM
18 ANELLO DI TENUTA OR	EPDM
19 TAPPO INFERIORE	CW 617N UNI EN 12165
20 MANIGLIA	ABS
21 ASTA VITONE	CW 614N UNI EN 12164
22 VITE	CW 614N UNI EN 12164

English	
N° DESCRIPTION	MATERIAL
1 PUSH SPRING	CW 614N UNI EN 12164
2 UPPER STOPPER	CW 614N UNI EN 12164
3 CAP	CW 617N UNI EN 12165
4 SPRING	C 72 DIN 17223-84
5 DISK	CW 614N UNI EN 12164
6 NUT FOR TANG	CW 617N UNI EN 12165
7 TANG	CW 617N UNI EN 12165
8 O-RING	EPDM
9 BODY	CW 617N UNI EN 12165
10 MEMBRANE	EPDM
11 ROD	CW 614N UNI EN 12164
12 GASKET	EPDM
13 VLAVE	CW 614N UNI EN 12164
14 GASKET	FASIT 202
15 FILTER	AISI 404
16 O-RING	EPDM
17 O-RING	EPDM
18 O-RING	EPDM
19 LOWER STOPPER	CW 617N UNI EN 12165
20 HANDLE	ABS
21 THREADED ROD	CW 614N UNI EN 12164
22 SCREW	CW 614N UNI EN 12164

Français	
N° DESCRIPTION	MATÉRIEL
1 REGULATEUR POUR RESSORT	CW 614N UNI EN 12164
2 BOUCHON	CW 614N UNI EN 12164
3 CAPUCHON	CW 617N UNI EN 12165
4 RESSORT	C 72 DIN 17223-84
5 PLATEAU	CW 614N UNI EN 12164
6 VIROLE POUR RACCORD	CW 617N UNI EN 12165
7 RACCORD	CW 617N UNI EN 12165
8 O-RING	EPDM
9 CORPS	CW 617N UNI EN 12165
10 MEMBRANE	EPDM
11 TIGE	CW 614N UNI EN 12164
12 JOINT	EPDM
13 SOUPAPE	CW 614N UNI EN 12164
14 JOINT	FASIT 202
15 FILTRE	AISI 404
16 O-RING	EPDM
17 O-RING	EPDM
18 O-RING	EPDM
19 BOUCHON INFERIEUR	CW 617N UNI EN 12165
20 MANILLE	ABS
21 TIGE FILETEE	CW 614N UNI EN 12164
22 VIS	CW 614N UNI EN 12164