

GEZE GmbH
P.O. Box 1363
71226 Leonberg (Леонберг)
Германия

GEZE GmbH
Reinhold-Vöster-Straße 21-29
71229 Leonberg (Леонберг)
Германия
Телефон: +49 (0) 7152-203-0
Факс: +49 (0) 7152-203-310

www.geze.com

Германия
GEZE Sonderkonstruktionen GmbH
Planken 1
97944 Voxberg-Schweigern
(Боксберг-Швайгерн)
Тел.: +49 (0) 7930-9294-0
Факс: +49 (0) 7930-9294-10
E-mail: sk.de@geze.com

GEZE GmbH
Северо-восточный филиал
Bühningstraße 8
13086 Berlin (Weissensee) (Берлин
(Вайсензее))
Тел.: +49 (0) 30-47 89 90-0
Факс: +49 (0) 30-47 89 90-17
E-mail: berlin.de@geze.com

GEZE GmbH
Западный филиал
Nordsternstraße 65
45329 Essen (Эссен)
Тел.: +49 (0) 201-83082-0
Факс: +49 (0) 201-83082-20
E-mail: essen.de@geze.com

GEZE GmbH
Центральный филиал
Adenauerallee 2
61440 Oberursel (b. Frankfurt)
(Оберурзель (под Франкфуртом))
Тел.: +49 (0) 6171-63610-0
Факс: +49 (0) 6171-63610-1
E-mail: frankfurt.de@geze.com

GEZE GmbH
Южный филиал
Reinhold-Vöster-Straße 21-29
71229 Leonberg (Леонберг)
Тел.: +49 (0) 7152-203-594
Факс: +49 (0) 7152-203-438
E-mail: leonberg.de@geze.com

GEZE Service GmbH, юго-западный
филиал
Reinhold-Vöster-Straße 25
71229 Leonberg (Леонберг)
Тел.: +49 (0) 7152-92 33 34

GEZE Service GmbH, северо-
восточный филиал
Bühningstraße 8
13086 Berlin (Weissensee) (Берлин
(Вайсензее))
Тел.: +49 (0) 30-47 02 17 32

GEZE Service GmbH, западный
филиал
Nordsternstraße 65
45329 Essen (Эссен)
Тел.: +49 (0) 201-8 30 82 16

GEZE Service GmbH, центральный
филиал
Feldbergstrasse 59
61440 Oberursel (Оберурзель)
Тел.: +49 (0) 6171-63 61 03

GEZE Service GmbH, южный филиал
Keltenring 10
85658 Eggening (Эггинг)
Тел.: +49 (0) 8095-87 13 61

Австрия
GEZE Austria GmbH
Wiener Bundesstrasse 85
A-5300 Hallwang
Тел.: +43/6225/87180
Факс: +43/6225/87180-299
E-mail: austria.at@geze.com

Страны Балтии
Филиал GEZE GmbH Baltic States
office
Dzelzavas iela 120 S
1021 Riga (Рига, Латвия)
Тел.: +371 (0) 67 89 60 35
Факс: +371 (0) 67 89 60 36
E-mail: office-latvia@geze.com

Бенилюкс
GEZE Benelux B.V.
Leemkuil 1
Industrieterrein Kapelbeemd
5626 EA Eindhoven (Эйндховен,
Нидерланды)
Тел.: +31-(0)40-26290-80
Факс: +31-(0)40-26 290-85
E-mail: benelux.nl@geze.com

Болгария
GEZE Bulgaria - Trade
Представительство
61 Pirinski Prohod, entrance „B“,
4th floor, office 5,
1680 Sofia (София)
Тел.: +359 (0) 24 70 43 73
Факс: +359 (0) 24 70 62 62
E-mail: office-bulgaria@geze.com

Китай
GEZE Industries (Tianjin) Co., Ltd.
Shuangchunzhong Road
Beichen Economic Development
Area (BEDA)
Tianjin (Тяньжин) 300400, P.R. China
(КНР)
Тел.: +86(0)22-26973995-0
Факс: +86(0)22-26972702
E-mail: Sales-info@geze.com.cn

GEZE Industries (Tianjin) Co., Ltd.
Branch Office Shanghai
Unit 25N, Cross Region Plaza
No 899, Ling Ling Road,
XuHui District
200030 Shanghai (Шанхай), P.R. China
(КНР)
Тел.: +86(0)21-52340 960
Факс: +86 (0)21-644 72 007
E-mail: chinasales@geze.com.cn

GEZE Industries (Tianjin) Co., Ltd.
Branch Office Guangzhou
Room 17C3
Everbright Bank Building, No.689
Tian He Bei Road
510630 Guangzhou (Гуанчжоу)
P.R. China (КНР)
Тел.: +86(0)20-38731842
Факс: +86(0)20-38731834
E-mail: chinasales@geze.com.cn

GEZE Industries (Tianjin) Co., Ltd
Branch Office Beijing
Room 1001, Tower D
Sanlitun SOHO
No. 8, Gongti North Road,
Chaoyang District
100027 Beijing, P.R.China
Тел.: +86 (0) 10-59 35 93 00
Факс: +86 (0)10-59 35 93 22
E-mail: chinasales@geze.com.cn

Франция
GEZE France S.A.R.L.
ZAC de l'Orme Rond
RN 19
77170 Servon (Сервон)
Тел.: +33-(0)1-606260-70
Факс: +33-(0)1-606260-71
E-Mail: france.fr@geze.com

Венгрия
GEZE Hungary Kft.
Bartók Béla út 105-113.
Budapest (Будапешт)
H-1115
Тел.: +36 (1) 481 4670
Факс: +36 (1) 481 4671
E-mail: office-hungary@geze.com

Иберийский полуостров
GEZE Iberia S.R.L.
Pol. Ind. El Pla
C/Comerc, 2-22, Nave 12
08980 Sant Feliu de Llobregat
(Barcelona (Барселона))
Тел.: +34(0)9-02194036
Факс: +34(0)9-02194035
E-mail: info@geze.es

Индия
GEZE India Private Ltd.
MF 2 & 3, Guindy Industrial Estate
Ekkattuthangal
Chennai (Ченнай) 600 097
Tamilnadu (штат Тамилнад)
Тел.: +91 44 3061 6900
Факс: +91 44 3061 6901
E-mail: office-india@geze.com

Италия
GEZE Italia Srl
Via Giotto, 4
20040 Cambiago (MI) (Камбьяго,
Милан)
Тел.: +3902950695-11
Факс: +3902950695-33
E-mail: italia.it@geze.com

GEZE Engineering Roma Srl
Via Lucrezia Romana, 91
00178 Roma (Рим)
Тел.: +3906-7265311
Факс: +3906-72653136
E-mail: roma@geze.biz

Польша
GEZE Polska Sp.z o.o.
ul. Annopol 21
03-236 Warszawa (Варшава)
Тел.: +48 (0)22 440 4 440
Факс: +48 (0)22 440 4 400
E-mail: geze.pl@geze.com

Румыния
GEZE Romania s.r.l.
IRIDE Business Park,
Str. Dimitrie Pompeiu nr. 9-9a,
Building 10, Level 2, Sector 2,
020335 Bucharest (Бухарест)
Тел.: +40 (0) 21 25 07 750
Факс: +40 (0) 21 25 07 750
E-mail: office-romania@geze.com

Российская Федерация
GEZE GmbH, представительство
в России
Колодезный переулок 3, стр. 25
Офис: 5201-5203
107076 Москва
Тел.: +7 (0) 49 55 89 90 52
Факс: +7 (0) 49 55 89 90 51
E-mail: office-russia@geze.com

Скандинавия – Швеция
GEZE Scandinavia AB
Mallslingan 10
Box 7060
18711 Täby, Sweden (Таби, Швеция)
Тел.: +46(0)8-7323-400
Факс: +46(0)8-7323-499
E-mail: sverige.se@geze.com

Скандинавия – Норвегия
GEZE Scandinavia AB avd. Norge
(Норге)
Industriveien 34 B
2073 Dal (Даль)
Тел.: +47(0)639-57200
Факс: +47(0)639-57173
E-mail: norge.se@geze.com

Скандинавия – Финляндия
Филиал GEZE Scandinavia AB
Herralantie 824
Postbox 20
15871 Hollola (Холлола)
Тел.: +358(0)10-4005100
Факс: +358(0)10-4005120
E-mail: finland.se@geze.com

Скандинавия – Дания
GEZE Danmark
Филиал GEZE Scandinavia AB Høj
Mærkervej 13 J-K
2630 Taastrup (Тааструп)
Тел.: +45(0)46-323324
Факс: +45(0)46-323326
E-mail: danmark.se@geze.com

ЮАР
DCLSA Distributors (Pty.) Ltd.
118 Richards Drive, Halfway House,
Ext 111
P.O. Box 7934, Midrand (Мидранд) 1685
Тел.: +27(0)113158286
Факс: +27(0)113158261
E-mail: info@dclsa.co.za

Швейцария
GEZE Schweiz AG
Bodenackerstrasse 79
4657 Dulliken (Дулликен)
Тел.: +41-(0)62-2855400
Факс: +41-(0)62-2855401
E-mail: schweiz.ch@geze.com

Турция
GEZE GmbH Türkiye - İstanbul
İrtibat Bürosu
Ataşehir Bulvarı, Ata 2/3
Plaza Kat: 9 D: 84 Ataşehir
Kadıköy / İstanbul (Кадыкёй / Стамбул)
Тел.: +90 (0) 21 64 55 43 15
Факс: +90 (0) 21 64 55 82 15
E-mail: office-turkey@geze.com

Украина
Представительство GEZE GmbH на
Украине
ул. Викентия Хвойки 21, офис 151
04080 Киев
Тел.: +38 (0) 44 49 97 725
Факс: +38 (0) 44 49 97 725
E-mail: office-ukraine@geze.com

**Объединенные Арабские Эмираты/
GCC**
GEZE Middle East
P.O. Box 17903
Jebel Ali Free Zone
Dubai (Дубай)
Тел.: +971(0)4-8833112
Факс: +971(0)4-8833240
E-mail: geze@emirates.net.ae

Соединенное Королевство
GEZE UK Ltd.
Blenheim Way
Fradley Park
Lichfield (Личфилд)
Staffordshire (графство Стаффордшир)
WS13 8SY
Тел.: +44(0)1543443000
Факс: +44(0)1543443001
E-mail: info.uk@geze.com



GEZE TS 1500 / TS 2000 / TS SYSTEM 4000

ДОВОДЧИКИ ВЕРХНЕГО РАСПОЛОЖЕНИЯ С РЫЧАЖНОЙ
ТЯГОЙ

ПРЕДСТАВИТЕЛЬ **GEZE**



СОДЕРЖАНИЕ

Обзорная таблица GEZE System TS 4000 / TS 2000	4
Доводчики верхнего расположения для 1-створчатых дверей	
GEZE TS 1000 C	6
GEZE TS 1500	10
GEZE TS 2000 NV	14
GEZE TS 2000 V	20
GEZE TS 4000, размер 1-6	25
GEZE TS 4000, размер 5-7	31
GEZE TS 4000 E	37
GEZE TS 4000 R	42
Доводчики верхнего расположения с функцией свободного хода	
GEZE TS 4000 EFS	46
GEZE TS 4000 RFS	51
Системы с доводчиками верхнего расположения для 2-створчатых дверей	
GEZE TS 4000 IS	55
GEZE TS 4000 E-IS	61
GEZE TS 4000 R-IS	68
Доводчик верхнего расположения для 1-створчатых дверей и ворот	
GEZE TS 4000 Tandem	73
Общая информация о продукции	
Колпачки для доводчиков GEZE	77
Общие функции и информация о продукции	78
Информация о продукции для доводчиков	79

Обзорная таблица GEZE System TS 4000 / TS 2000

Для одностворчатых дверей

	TS 1000 C	TS 1500	TS 2000 NV	TS 2000 V	TS 4000 P. 1-6	TS 4000 P. 5-7	TS 4000 E	TS 4000 R	TS 4000 EFS	TS 4000 RFS
Допуск для огне- и дымозащитных дверей			●		●	●	●	●	●	●
Макс. ширина створки (мм)	950	1100	1100	1250	1400	1600	1400	1400	1400	1400
Возможности для применения:										
Монтаж на дверном полотне, сторона установки петель	●	●	●	●	●	●	●		●	
Верхний монтаж, сторона установки петель							● ⁶⁾	● ⁶⁾		● ⁶⁾
Монтаж на дверном полотне, сторона, противоположная дверным петлям			● ⁷⁾	● ⁷⁾	● ⁷⁾	● ⁷⁾				
Верхний монтаж, сторона, противоположная дверным петлям	●	●	●	●	●	●	●	●	●	●
Функции:										
Закрывающее усилие, регулируемое	●	●	●	●	●	●	●	●	●	●
Демпфирование открывания, регулируемое			● ²⁾	● ²⁾	●	●				
Гидравлический концевой упор, регулируемый	●	●	●	●	●	●	●	●	●	●
Задержка при закрывании, регулируемая					● ¹⁾					
Скорость закрывания, регулируемая	●	●	●	●	●	●	●	●	●	●
Механическая фиксация ³⁾	●	●	●	●	●	● ⁴⁾				
Электрогидравлическая фиксация							●	●		
Электрическая фиксация для свободного хода									●	●
Блок управления дымовыми датчиками, встроенный								●		●
Механизм координации последовательности закрывания, встроенный										
Функция свободного хода									●	●
Страница	6	10	14	20	25	31	37	42	46	51

● = да

¹⁾ Модель TS 4000 S с задержкой при закрывании

²⁾ Модель TS 2000 NV BC/TS 2000 V BC

³⁾ Не для дверей F или RD

⁴⁾ Фиксирующая рычажная тяга действует только до EN 6

⁵⁾ Система, состоящая из TS 4000 IS/ E-IS/ R-IS на открываемой створке в сочетании со вторым прибором TS 4000 /E / R-IS на неоткрываемой створке и механизмом срабатывания в коробке

⁶⁾ Со скользящей тягой, только закрывающее усилие EN 3, без допуска Немецкого института строительной техники (DIBt)

⁷⁾ В монтаже с параллельным рычагом

	TS 4000 Tandem	TS 4000 IS ⁵⁾	TS 4000 E-IS ⁵⁾	TS 4000 R-IS ⁵⁾
Допуск для огне- и дымозащитных дверей	●	●	●	●
Макс. ширина створки (мм)	>1600	1400	1400	1400
Возможности для применения:				
Монтаж на дверном полотне, сторона установки петель	●	●	●	
Верхний монтаж, сторона установки петель				
Монтаж на дверном полотне, сторона, противоположная дверным петлям	● ⁷⁾			
Верхний монтаж, сторона, противоположная дверным петлям	●	●	●	●
Функции:				
Закрывающее усилие, регулируемое	●	●	●	●
Демпфирование открывания, регулируемое	●			
Гидравлический концевой упор, регулируемый	●	●	●	●
Задержка при закрывании, регулируемая				
Скорость закрывания, регулируемая	●	●	●	●
Механическая фиксация ³⁾		●		
Электрогидравлическая фиксация			●	●
Электрическая фиксация для свободного хода				
Блок управления дымовыми датчиками, встроенный				●
Механизм координации последовательности закрывания, встроенный		●	●	●
Функция свободного хода				
Страница	73	55	61	68

GEZE TS 1000 C

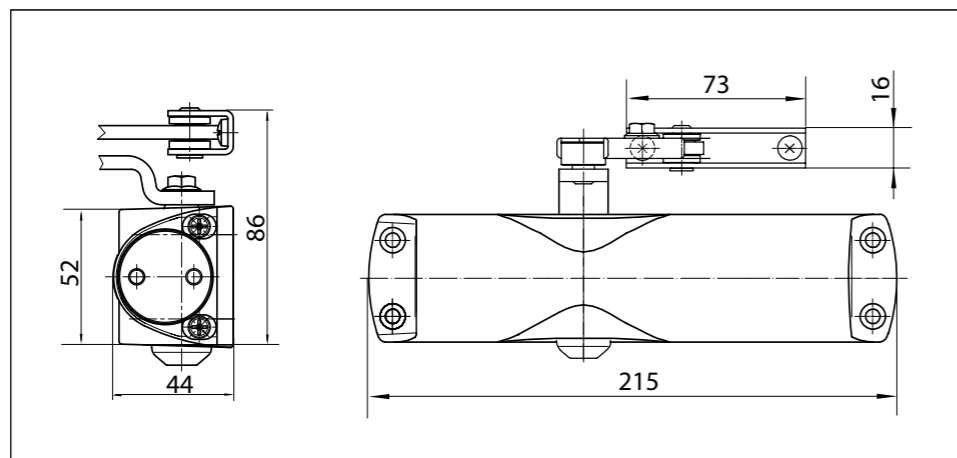
Доводчик с рычажной тягой для 1-створчатых дверей с шириной створки до 950 мм

Доводчик верхнего расположения пригоден для одностворчатых дверей с шириной створки до 950 мм. Возможна регулировка скорости закрывания и гидравлического концевого упора. Регулируемое закрывающее усилие для двух размеров посредством простого поворачивания опоры подшипника для рычажной тяги: закрывающее усилие 'слабое' (размер 2 по EN 1154) для дверей шириной до 850 мм и закрывающее усилие 'сильное' (размер 3 по EN 1154) для створок шириной до 950 мм. В качестве опции доводчик поставляется с монтажной пластиной и подходит для дверей с правым и левым упором без перестановки.

Специальное исполнение:

- GEZE TS 1000 C с фиксирующей рычажной тягой с регулируемым фиксирующим углом между 70° и 150°

GEZE TS 1000 C



Область применения

- Для внутренних дверей
- Для дверей с упором, ширина створки до 950 мм
- Применим для дверей с правым и левым упором без перестановки
- Стандартный монтаж на дверном полотне со стороны установки петель, возможен верхний монтаж на стороне, противоположной дверным петлям

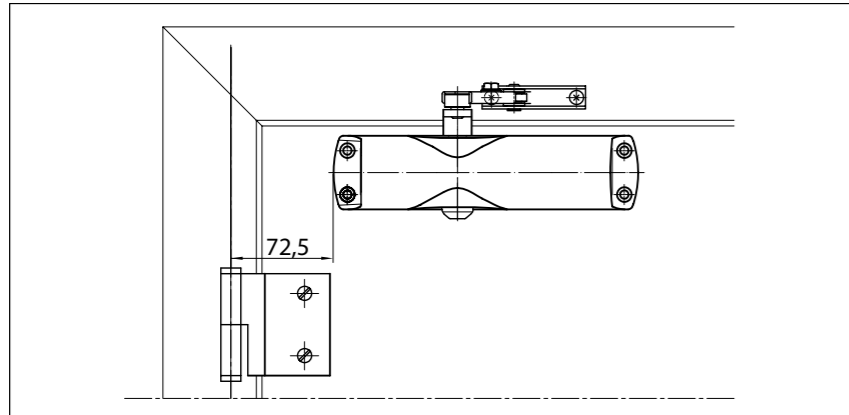
Технические характеристики доводчика

Характеристики продукта	Доводчик GEZE TS 1000 C
Закрывающее усилие согласно EN1154	2 / 3
Рекомендованная ширина створки до	950 мм
Аналогичное исполнение DIN-L и DIN-R	●
Продукция проверена согл.	Доводчик проверен согл. EN1154
Длина	215 мм
Монтажная ширина	44 мм
Высота	52 мм
Функции	
Закрывающее усилие, регулируемое	● при монтаже
Скорость закрывания, регулируемая	●
Концевой упор, регулируемый	● при помощи клапана
Демпфирование открывания, встроенное	○
Позиция регулировки закрывающего усилия	Позиция монтажа

- = да
- = нет

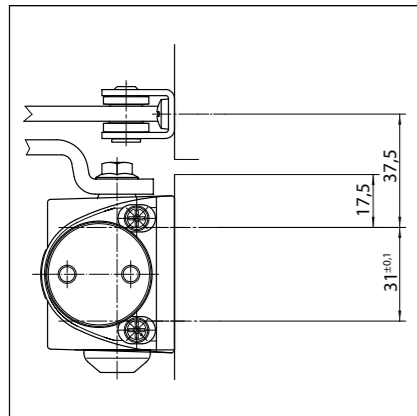
Монтаж на дверном полотне/со стороны установки петель TS 1000 C

Вид

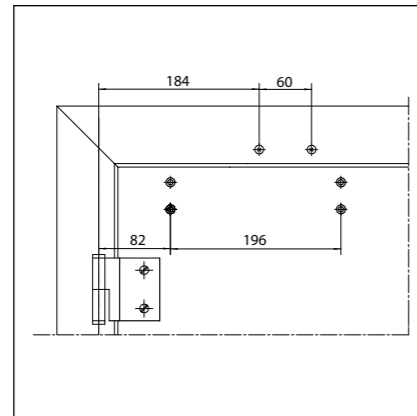


Пример монтажа GEZE TS 1000 C

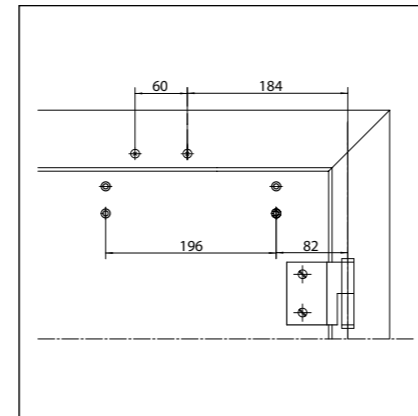
Прямой монтаж



Сечение = прямой монтаж

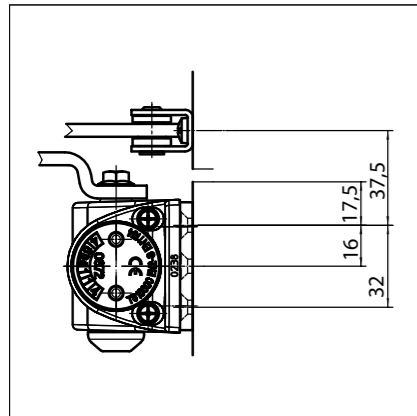


Размеры упора левосторонней двери

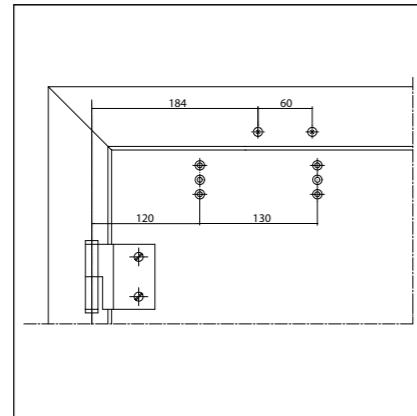


Размеры упора правосторонней двери

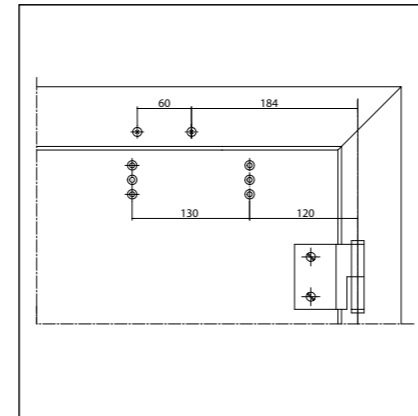
Монтаж с монтажной пластиной



Сечение = монтаж с монтажной пластиной



Размеры упора левосторонней двери



Размеры упора правосторонней двери

GEZE TS 1000 C - информация для заказа

Обозначение	Исполнение	Идент. №
Доводчик GEZE TS 1000 C Размер EN 2/3 (без рычажной тяги)	серебристый	114303
	тёмная бронза	114304
	белый RAL 9016	114305
	чёрный RAL 9005	114306
	цвета латуни	114307
	согл. RAL ¹⁾	114308
GEZE TS 1000 C комплектная упаковка Размер EN 2/3 (с фиксирующей рычажной тягой)	серебристый	101771
	тёмная бронза	101772
	белый RAL 9016	101773
	чёрный RAL 9005	101774
	цвета латуни	101777
	согл. RAL	101776
GEZE TS 1000 C комплектная упаковка Размер EN 2/3, (с рычажной тягой)	серебристый	101765
	тёмная бронза	101766
	белый RAL 9016	101767
	чёрный RAL 9005	101768
	цвета латуни	101770
	согл. RAL	101769
Рычажная тяга TS 1500/1000C с механической фиксацией	серебристый	101815
	тёмная бронза	101816
	белый RAL 9016	101817
	согл. RAL ¹⁾	101818
Рычажная тяга TS 1500/1000C Стандарт	серебристый	101878
	тёмная бронза	101879
	белый RAL 9016	101881
	согл. RAL ¹⁾	101882
Монтажный материал		
Монтажная пластина доводчика для TS 1000 C	серебристый	072019
	тёмная бронза	072020
	белый RAL 9016	072021
	чёрный RAL 9005	072022

¹⁾ Информацию о дополнительной плате за специальные цвета RAL см. в разделе Общие указания

GEZE TS 1500

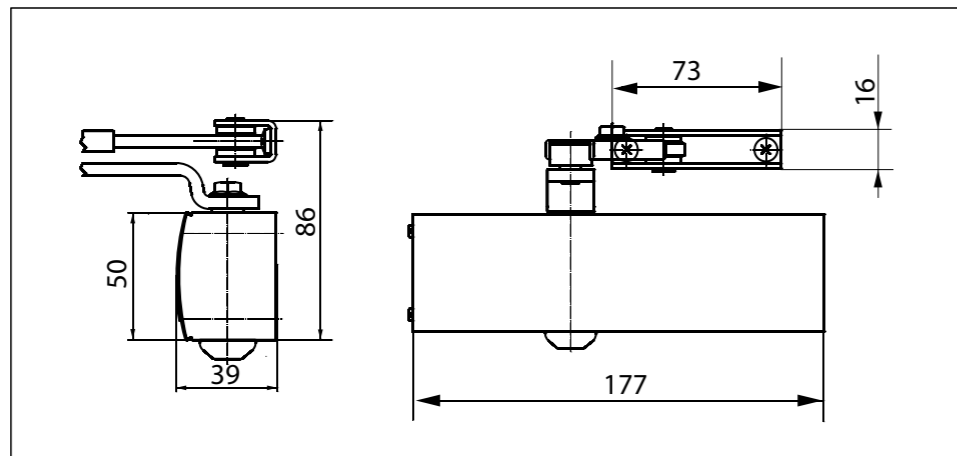
Доводчик с рычажной тягой для 1-створчатых дверей с шириной створки до 1100 мм

Доводчик верхнего расположения TS 1500 пригоден для одностворчатых дверей с шириной створки до 1100 мм. Возможна регулировка скорости закрывания и гидравлического концевого упора. Регулируемое закрывающее усилие для двух размеров посредством простого поворачивания опоры подшипника для рычажной тяги: закрывающее усилие `слабое` (размер 3 по EN 1154) для створок шириной до 950 мм и закрывающее усилие `сильное` (размер 4 по EN 1154) для створок шириной до 1100 мм. В качестве опции доводчик поставляется с монтажной пластиной и подходит для дверей с правым и левым упором без перестановки.

Специальное исполнение:

- GEZE TS 1500 с фиксирующей рычажной тягой с регулируемым фиксирующим углом между 70° и 150°

GEZE TS 1500



Область применения

- Для внутренних дверей
- Для дверей с упором, ширина створки до 1100 мм
- Применим для дверей с правым и левым упором без перестановки
- Стандартный монтаж на дверном полотне со стороны установки петель, возможен верхний монтаж на стороне, противоположной дверным петлям

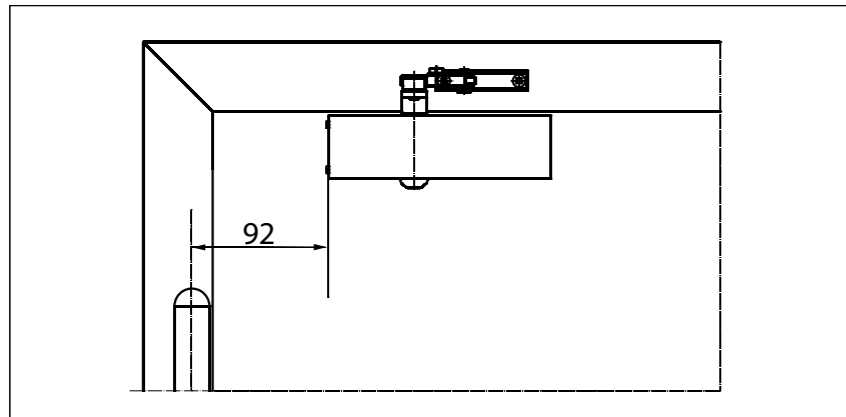
Технические характеристики доводчика

Характеристики продукта	Доводчик GEZE TS 1500
Закрывающее усилие согласно EN1154	3 / 4
Рекомендованная ширина створки до	1100 мм
Аналогичное исполнение DIN-L и DIN-R	●
Продукция проверена согл.	Доводчик проверен согл. EN1154
Длина	177 мм
Монтажная ширина	39 мм
Высота	50 мм
Функции	
Закрывающее усилие, регулируемое	● при монтаже
Скорость закрывания, регулируемая	●
Концевой упор, регулируемый	● при помощи клапана
Демпфирование открывания, встроенное	○
Позиция регулировки закрывающего усилия	Позиция монтажа

- = да
- = нет

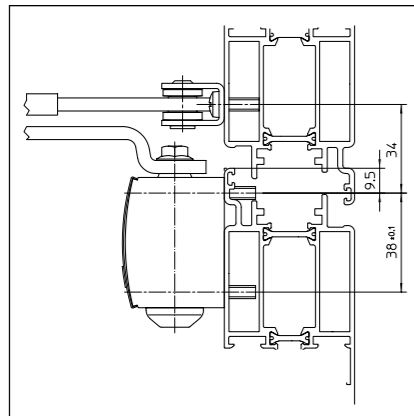
Монтаж на дверном полотне/со стороны установки петель TS 1500

Вид

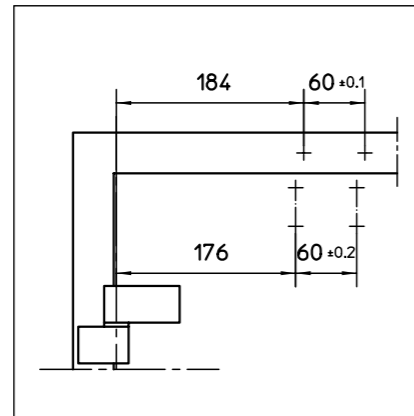


Пример монтажа GEZE TS 1500

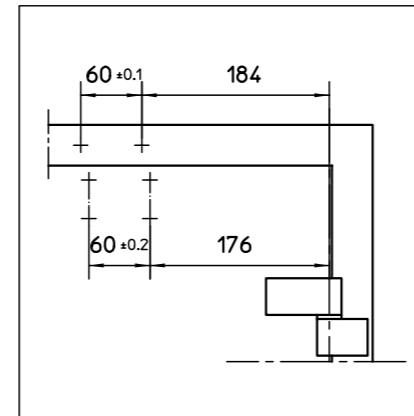
Прямой монтаж



Сечение = прямой монтаж

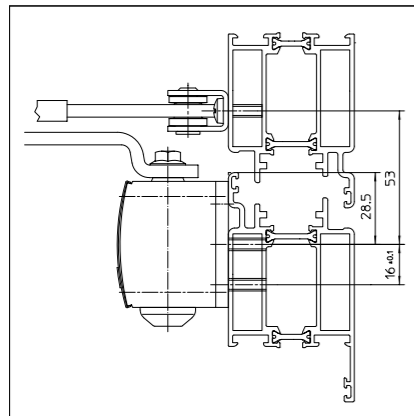


Размеры упора левосторонней двери

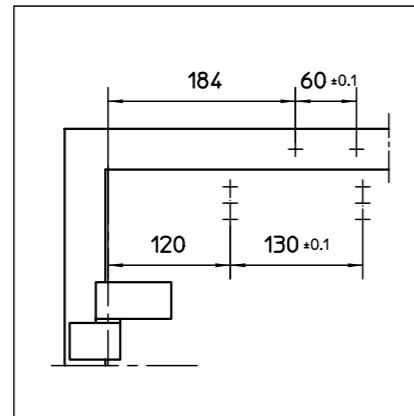


Размеры упора правосторонней двери

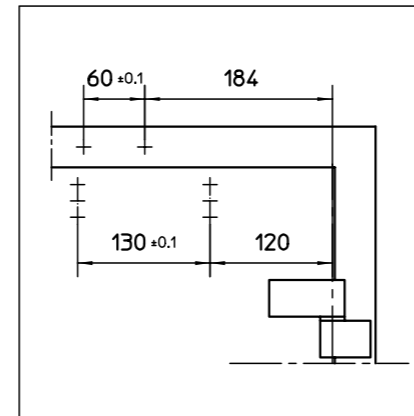
Монтаж с монтажной пластиной



Сечение = монтаж с монтажной пластиной



Размеры упора левосторонней двери



Размеры упора правосторонней двери

GEZE TS 1500 - информация для заказа

Обозначение	Исполнение	Идент. №
Доводчик GEZE TS 1500 Размер EN 3/4 (без рычажной тяги)	серебристый	101792
	тёмная бронза	101793
	белый RAL 9016	101794
Рычажная тяга TS 1500/1000 C с механической фиксацией	согл. RAL ¹⁾	101875
	серебристый	101815
	тёмная бронза	101816
	белый RAL 9016	101817
Рычажная тяга TS 1500/1000 C Стандарт	согл. RAL ¹⁾	101818
	серебристый	101878
	тёмная бронза	101879
	белый RAL 9016	101881
Монтажный материал	согл. RAL ¹⁾	101882
	серебристый	029682
	тёмная бронза	029683
	белый RAL 9016	029685
Колпачок доводчика для TS 1500, используется только при монтаже на дверном полотне	согл. RAL ¹⁾	029686
	серебристый	080147
	тёмная бронза	080148
	белый RAL 9016	080149
Колпачок доводчика для TS 1500, используется только при монтаже на дверном полотне	согл. RAL	080150

¹⁾ Информацию о дополнительной плате за специальные цвета RAL см. в разделе Общие указания

GEZE TS 2000 NV

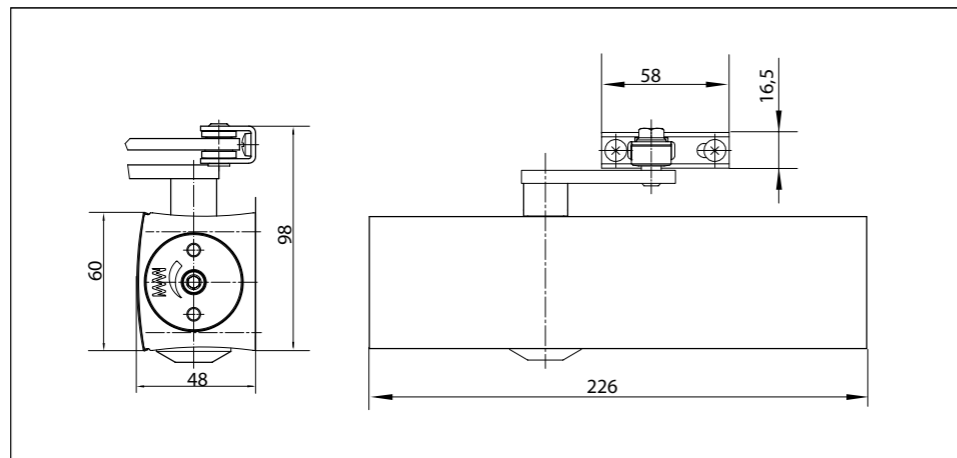
Доводчик с рычажной тягой для 1-створчатых дверей с шириной створки до 1100 мм

Доводчик верхнего расположения TS 2000 NV можно использовать без перестановки для дверей с правым и левым упором с шириной створок до 1100 мм и для огне- и дымозащитных дверей. Закрывающее усилие согласно DIN EN 1154, размер 2-4 имеет плавную регулировку, которая выполняется сбоку. Скорость закрывания и концевой упор удобно регулировать спереди.

Специальное исполнение:

- GEZE TS 2000 NV BC с регулируемым спереди гидравлическим демпфированием открывания
- GEZE TS 2000 NV / NV BC с фиксирующей рычажной тягой с регулируемым фиксирующим углом между 70° и 150°

GEZE TS 2000 NV



Область применения

- Для дверей с упором, ширина створки до 1100 мм
- Применим для дверей с правым и левым упором без перестановки
- Для пожарозащитных дверей (доводчик с монтажной пластиной)
- Стандартный монтаж на дверном полотне со стороны установки петель, возможен верхний монтаж на стороне, противоположной дверным петлям
- Возможно применение на дверном полотне со стороны, противоположной дверным петлям, при монтаже параллельного рычага

Технические характеристики доводчика

Характеристики продукта	Доводчик GEZE TS 2000 NV	Доводчик GEZE TS 2000 NV BC
Закрывающее усилие согласно EN1154	2 - 4	
Рекомендованная ширина створки до	1100 мм	
Аналогичное исполнение DIN-L и DIN-R	●	●
Продукция проверена согл.	Доводчик проверен согл. EN1154	
Пригодность для пожарозащитных дверей	●	●
Монтажная пластина со схемой отверстий согл. приложению к EN1154	●	●
Длина	226 мм	
Монтажная ширина	48 мм	
Высота	60 мм	

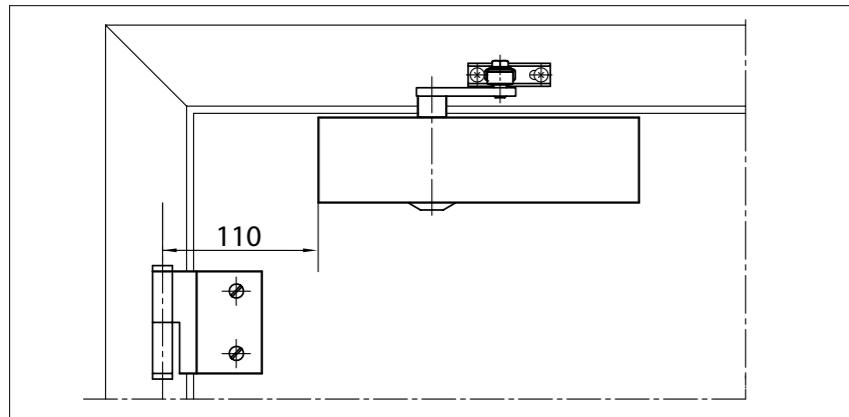
Функции

Закрывающее усилие, регулируемое	● плавное	
Скорость закрывания, регулируемая	●	●
Концевой упор, регулируемый	● при помощи клапана	
Демпфирование открывания, встроенное	○	Да, гидравлически регулируемое
Позиция регулировки закрывающего усилия	Сбоку	
Термостабильные клапаны	●	●

- = да
- = нет

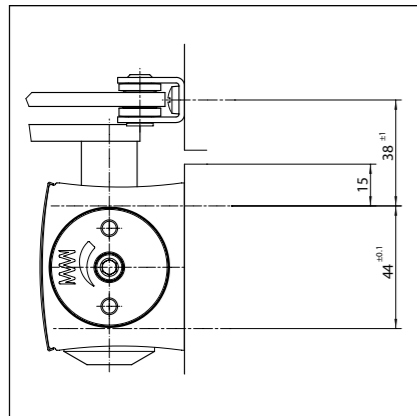
Монтаж на дверном полотне/со стороны установки петель TS 2000 NV/NV BC

Вид

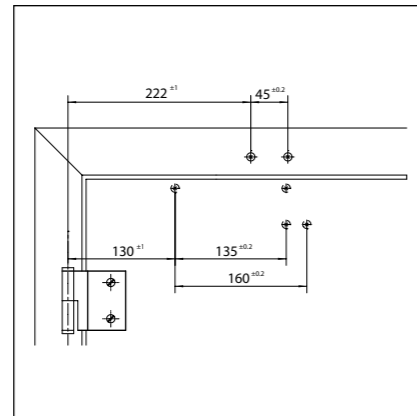


Пример монтажа GEZE TS 2000 NV/NV BC

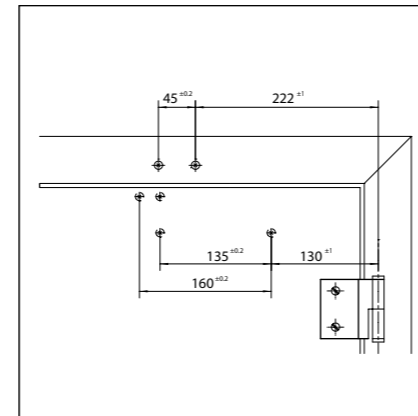
Прямой монтаж



Сечение = прямой монтаж

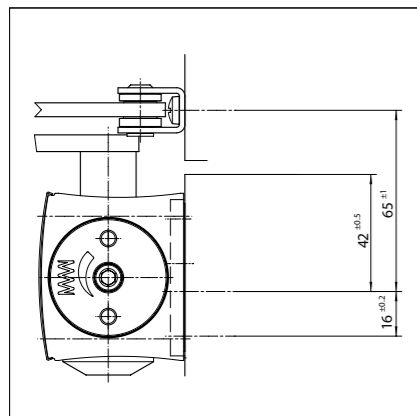


Размеры упора левосторонней двери

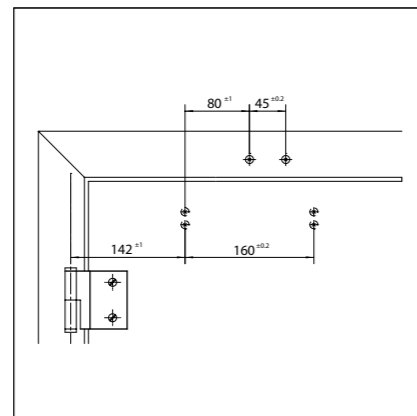


Размеры упора правосторонней двери

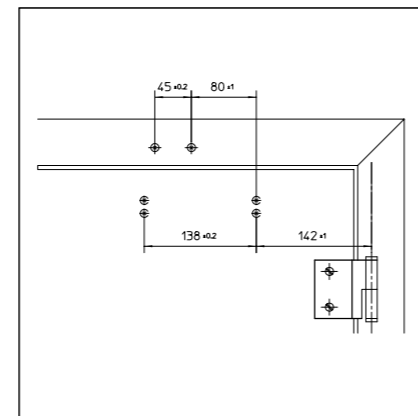
Монтаж с монтажной пластиной



Сечение = монтаж с монтажной пластиной



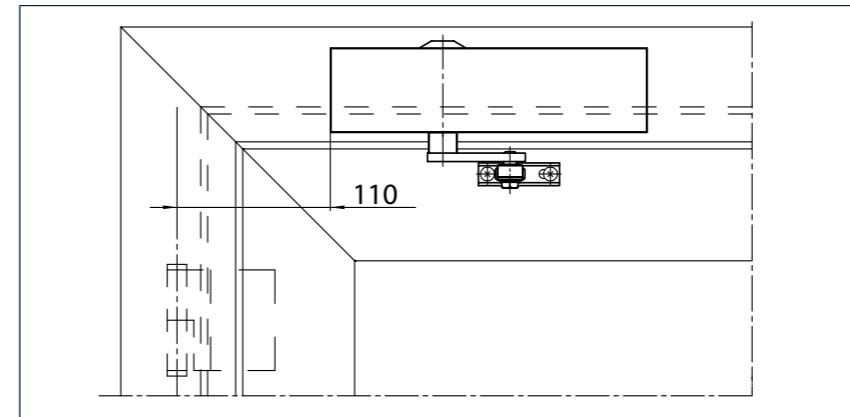
Размеры упора левосторонней двери



Размеры упора правосторонней двери

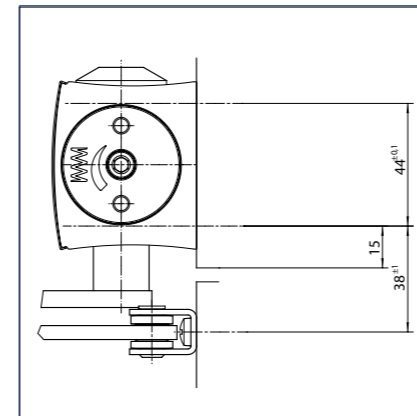
Верхний монтаж/сторона, противоположная дверным петлям TS 2000 NV/NV BC

Вид

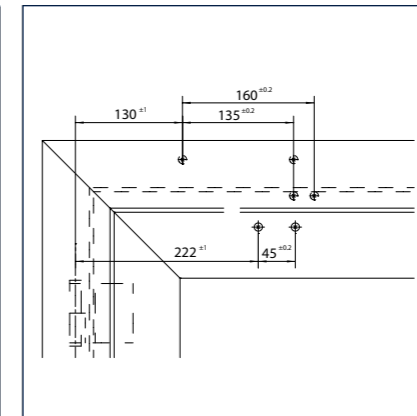


Пример монтажа GEZE TS 2000 NV/NV BC

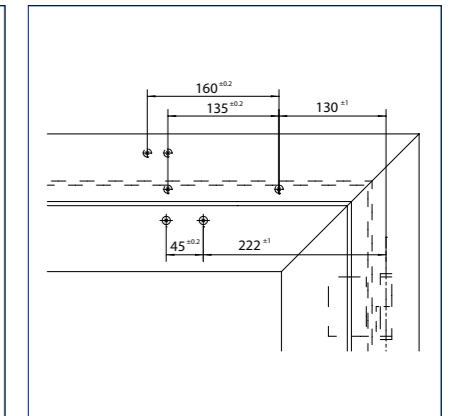
Прямой монтаж



Сечение = прямой монтаж

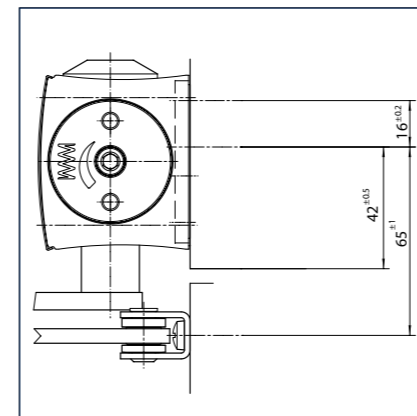


Размеры упора правосторонней двери

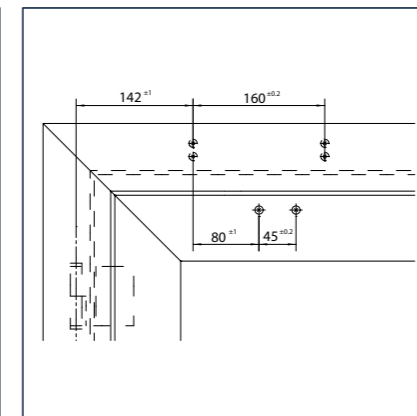


Размеры упора левосторонней двери

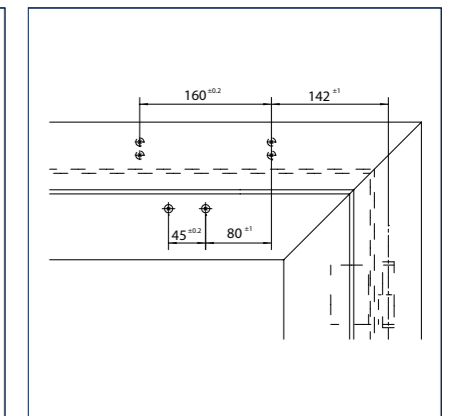
Монтаж с монтажной пластиной



Сечение = монтаж с монтажной пластиной



Размеры упора правосторонней двери



Размеры упора левосторонней двери

GEZE TS 2000 NV - информация для заказа

Обозначение	Исполнение	Идент. №
Доводчик GEZE TS 2000 NV Размер EN 2-4 (без рычажной тяги)	серебристый	128885
	тёмная бронза	128886
	белый RAL 9016	128887
	согл. RAL ²⁾	128888
Доводчик GEZE TS 2000 NV BC Размер EN 2-4 с демпфированием открывания (без рычажной тяги)	серебристый	124944
	тёмная бронза	124945
	белый RAL 9016	124946
	согл. RAL ²⁾	124947
Рычажная тяга TS 4000/2000 ³⁾ с механической фиксацией	серебристый	102454
	тёмная бронза	102455
	белый RAL 9016	102456
	согл. RAL ²⁾	102457
Рычажная тяга TS 4000/2000 с включаемой и выключаемой механической фиксацией	серебристый	102445
	тёмная бронза	102446
	белый RAL 9016	102447
	согл. RAL ²⁾	102448
Рычажная тяга TS 4000/2000 Удлинённая, для верхнего монтажа при глубине откоса 70-170 мм	серебристый	102431
	тёмная бронза	102432
	белый RAL 9016	102433
	согл. RAL ²⁾	102434
Рычажная тяга TS 4000/2000 Стандарт	серебристый	102421
	тёмная бронза	102422
	белый RAL 9016	102423
	Высококачественная сталь аналогично ¹⁾	102426
	согл. RAL ²⁾	102425

Монтажный материал			
Удлинение оси для TS 4000/ TS 2000 Кольцевое зубчатое зацепление	10 мм	с оцинковкой	103548
	10 мм	чёрный	103677
	15 мм	с оцинковкой	103549
	15 мм	чёрный	103678
	20 мм	с оцинковкой	103550
	20 мм	чёрный	103679
Сверильный кондуктор доводчика для TS 5000/4000/3000/2000			053134
Зажимный башмак для крепления доводчика на стекле для TS 3000/TS 2000NV		серебристый	014835
		тёмная бронза	014836
		белый RAL 9016	014843
		согл. RAL ²⁾	014845
Монтажная пластина и контрпластина цельностеклянной двери для TS 3000/TS 2000NV		серебристый	090259
Монтажная пластина рычажной тяги для TS 4000/2000, для узких коробок		серебристый	057109
		согл. RAL ²⁾	082506
Монтажная пластина рычажной тяги для TS 4000/2000, для монтажа параллельных рычагов		серебристый	053318
		тёмная бронза	053319
		согл. RAL ²⁾	027460
Пластина крепления двери с пониженной аркой для TS 2000 NV, макс. высота арки 130 мм		серебристый	127434
		согл. RAL ²⁾	127435
Монтажная пластина доводчика для TS 2000 NV & NV BC со схемой отверстий согл. DIN EN 1154, приложение 1			126234
Предохранительный уголок дверной коробки Верхний монтаж BG для TS 2000 NV		серебристый	127432
Принадлежности			
Колпачок доводчика для TS 3000/ TS 2000, используется только при монтаже на дверном полотне		серебристый	013487
		тёмная бронза	014849
		белый RAL 9016	014855
		латунь	072770
		Высококачественная сталь	072769
		согл. RAL ²⁾	014856

1) Только для сухих помещений

2) Информацию о дополнительной плате за специальные цвета RAL см. в разделе Общие указания

3) В Германии не разрешено использовать для огне- и дымозащитных дверей

GEZE TS 2000 V

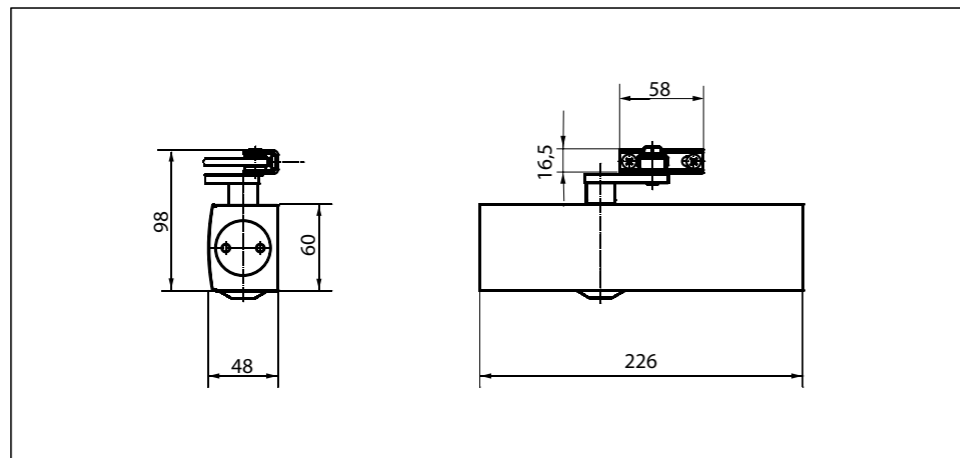
Доводчик с рычажной тягой для 1-створчатых дверей с шириной створки до 1250 мм

Доводчик верхнего расположения TS 2000 V пригоден для одностворчатых дверей с шириной створки до 1250 мм. Закрывающее усилие может быть различным в соответствии с DIN EN 1154, размеры 2/4/5 (с одним типоразмером доводчика обеспечивается при помощи монтажа со смещением). Скорость закрывания удобно регулировать спереди, регулировка концевого упора выполняется при помощи рычажной тяги. В качестве опции доводчик поставляется с монтажной пластиной и подходит для дверей с правым и левым упором без перестановки.

Специальное исполнение:

- GEZE TS 2000 V BC с регулируемым спереди гидравлическим упором и фиксированным демпфированием открывания
- GEZE TS 2000 V с фиксирующей рычажной тягой с регулируемым фиксирующим уголком между 70° и 150°

GEZE TS 2000 V



Область применения

- Для дверей с упором, ширина створки до 1250 мм
- Применим для дверей с правым и левым упором без перестановки
- Стандартный монтаж на дверном полотне со стороны установки петель, возможен верхний монтаж на стороне, противоположной дверным петлям
- Возможно применение на дверном полотне со стороны, противоположной дверным петлям, при монтаже параллельного рычага

Технические характеристики доводчика

Характеристики продукта	Доводчик GEZE TS 2000 V	Доводчик GEZE TS 2000 VBC
Закрывающее усилие согласно EN1154	2 / 4 / 5	
Рекомендованная ширина створки до	1250 мм	
Аналогичное исполнение DIN-L и DIN-R	●	●
Продукция проверена согл.	Доводчик проверен согл. EN1154	
Длина	226 мм	
Монтажная ширина	48 мм	
Высота	60 мм	

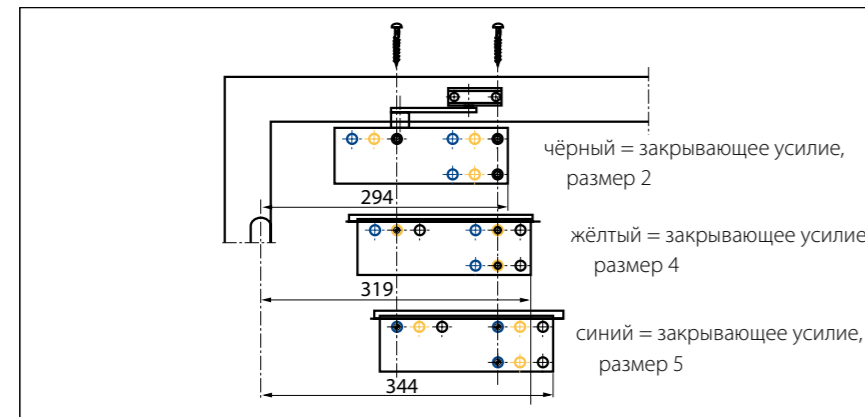
Функции

Функции	Да, при монтаже	
Закрывающее усилие, регулируемое	Да, при монтаже	
Скорость закрывания, регулируемая	●	●
Концевой упор, регулируемый	● при помощи рычажной тяги	● при помощи клапана
Демпфирование открывания, встроенное	○	● гидравлическая фиксация
Позиция регулировки закрывающего усилия	Позиция монтажа	
Термостабильные клапаны	●	●

- = да
- = нет

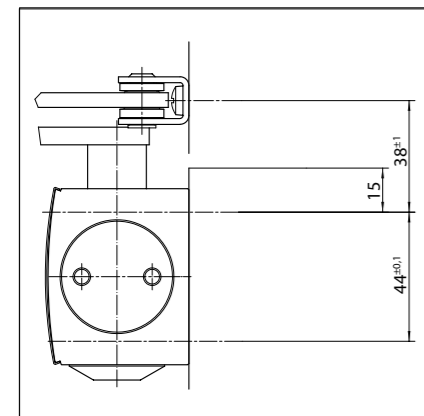
Монтаж на дверном полотне/со стороны установки петель TS 2000 V/V BC

Вид

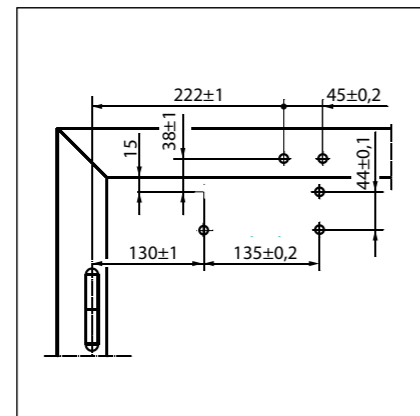


Пример монтажа GEZE TS 2000 V/V BC (закрывающее усилие EN 2/4/5)

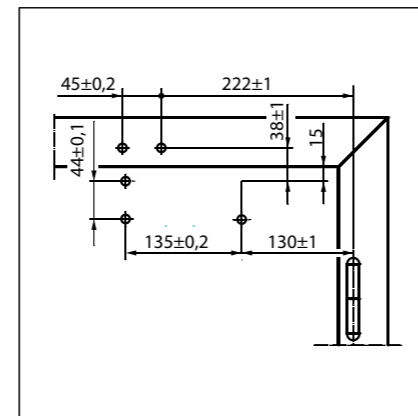
Прямой монтаж



Сечение = прямой монтаж

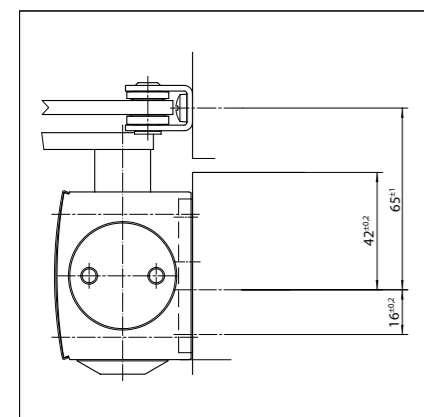


Размеры упора левосторонней двери

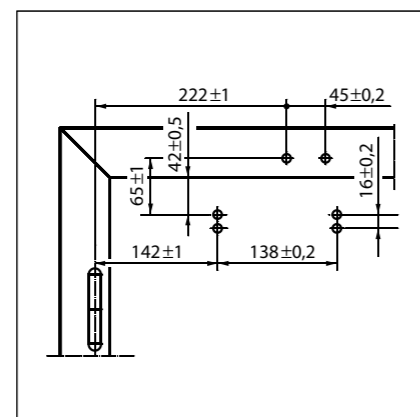


Размеры упора правосторонней двери

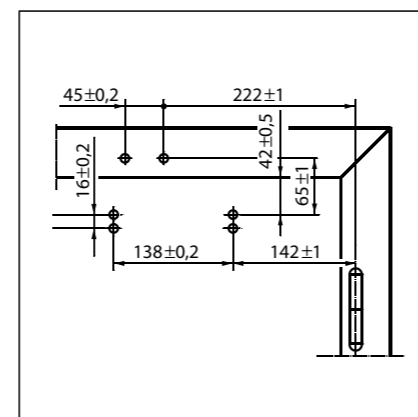
Монтаж с монтажной пластиной



Сечение = монтаж с монтажной пластиной



Размеры упора левосторонней двери



Размеры упора правосторонней двери

GEZE TS 2000 V - информация для заказа

Обозначение	Исполнение	Идент. №
Доводчик GEZE TS 2000 V Размер EN 2/4/5 (без рычажной тяги)	серебристый	103386
	тёмная бронза	103387
	белый RAL 9016	103388
Доводчик GEZE TS 2000 VBC Размер EN 2/4/5 с демпфированием открывания (без рычажной тяги)	согл. RAL ²⁾	103389
	серебристый	103392
	тёмная бронза	103393
Рычажная тяга TS 4000/2000 ³⁾ с механической фиксацией	белый RAL 9016	103394
	согл. RAL ²⁾	103406
	серебристый	102454
Рычажная тяга TS 4000/2000 с включаемой и выключаемой механической фиксацией	тёмная бронза	102455
	белый RAL 9016	102456
	согл. RAL ²⁾	102457
Рычажная тяга TS 4000/2000 с включаемой и выключаемой механической фиксацией	серебристый	102445
	тёмная бронза	102446
	белый RAL 9016	102447
Рычажная тяга TS 4000/2000 Удлиненная, для верхнего монтажа при глубине откоса 70-170 мм	согл. RAL ²⁾	102448
	серебристый	102431
	тёмная бронза	102432
Рычажная тяга TS 4000/2000 Стандарт	белый RAL 9016	102433
	согл. RAL ²⁾	102434
	серебристый	102421
Рычажная тяга TS 4000/2000 Стандарт	тёмная бронза	102422
	белый RAL 9016	102423
	Высококачественная сталь аналогично ¹⁾	102426
согл. RAL ²⁾	102425	
Монтажный материал		
Удлинение оси для TS 4000/ TS 2000 Кольцевое зубчатое зацепление	10 мм с оцинковкой	103548
	10 мм чёрный	103677
	15 мм с оцинковкой	103549
	15 мм чёрный	103678
	20 мм с оцинковкой	103550
20 мм чёрный	103679	
Сверильный кондуктор доводчика для TS 5000/4000/3000/2000		053134
Зажимный башмак для крепления доводчика на стекле для TS 2000 V	серебристый	055773
	тёмная бронза	055774
	согл. RAL ²⁾	009499
Монтажная пластина рычажной тяги для TS 4000/2000, для узких коробок	согл. RAL ²⁾	009500
	серебристый	057109
Монтажная пластина рычажной тяги для TS 4000/2000, для монтажа параллельных рычагов	согл. RAL ²⁾	082506
	серебристый	053318
Пластина крепления двери с пониженной аркой для TS 2000 V, макс. высота арки 130 мм	тёмная бронза	053319
	согл. RAL ²⁾	027460
Пластина крепления двери с пониженной аркой для TS 2000 V, макс. высота арки 130 мм	серебристый	059044
	тёмная бронза	059045
Монтажная пластина доводчика для TS 2000 V		055756
Предохранительный уголок дверной коробки Верхний монтаж BG для TS 2000 V	серебристый	055766
	тёмная бронза	055767
	согл. RAL ²⁾	104450

¹⁾ Только для сухих помещений

²⁾ Информацию о дополнительной плате за специальные цвета RAL см. в разделе Общие указания

³⁾ В Германии не разрешено использовать для огне- и дымозащитных дверей

Принадлежности

Колпачок доводчика для TS 3000/ TS 2000, используется только при монтаже на дверном полотне

серебристый	013487
тёмная бронза	014849
белый RAL 9016	014855
латунь	072770
Высококачественная сталь	072769
согл. RAL ²⁾	014856

- 1) Только для сухих помещений
- 2) Информацию о дополнительной плате за специальные цвета RAL см. в разделе Общие указания
- 3) В Германии не разрешено использовать для огне- и дымозащитных дверей

GEZE TS 4000

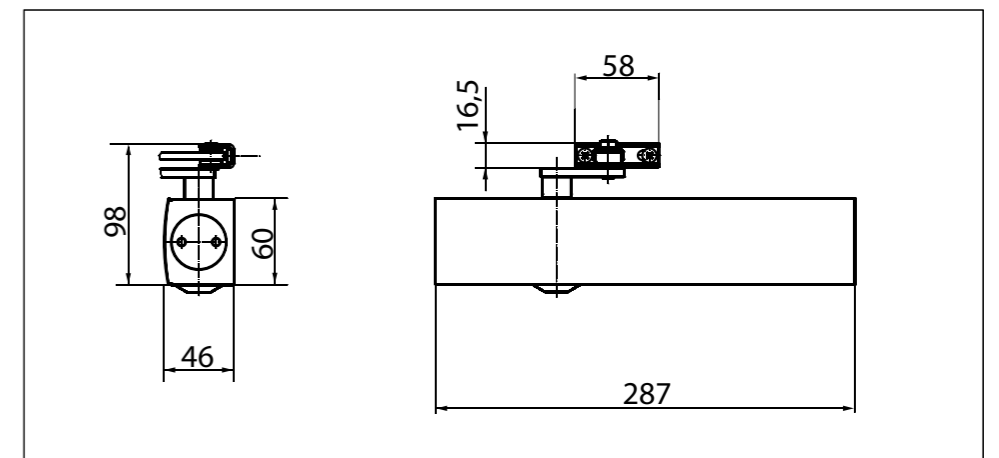
Доводчик с рычажной тягой для 1-створчатых дверей с шириной створки до 1400 мм

Доводчик верхнего расположения TS 4000 можно использовать без перестановки для дверей с правым и левым упором с шириной створок до 1400 мм и для монтажа на огне- и дымозащитных дверях. Закрывающее усилие согл. EN 1154, размеры 1-6 плавно регулируется спереди и благодаря визуальной индикации размера легко контролируется. Демпфирование открывания, а также термостабильная скорость закрывания также регулируются спереди, регулировка концевого упора выполняется при помощи рычажной тяги. Доводчик оснащён предохранительным клапаном в направлении открывания и закрывания.

Специальное исполнение:

- GEZE TS 4000 с фиксирующей рычажной тягой
Фиксирующий угол до 150° (недопустимо применение для огне- и дымозащитных дверей)
- GEZE TS 4000 S
с регулируемой спереди задержкой при закрывании до 30 с (задержка при закрывании при верхнем монтаже на стороне, противоположной дверным петлям, не действует)
- Доводчик GEZE TS 4000 исполнение для помещений с повышенной влажностью
Аналогичен TS 4000, при этом оснащён специальной никелированной осью и вкладышами подшипника, а также принадлежностями для резьбовых соединений из нержавеющей стали для агрессивной окружающей среды.

GEZE TS 4000



Область применения

- Для дверей с упором, ширина створки до 1400 мм
- Применим для дверей с правым и левым упором без перестановки
- Для пожарозащитных дверей (доводчик с монтажной пластиной)
- Стандартный монтаж на дверном полотне со стороны установки петель, возможен верхний монтаж на стороне, противоположной дверным петлям
- Возможно применение на дверном полотне со стороны, противоположной дверным петлям, при монтаже параллельного рычага

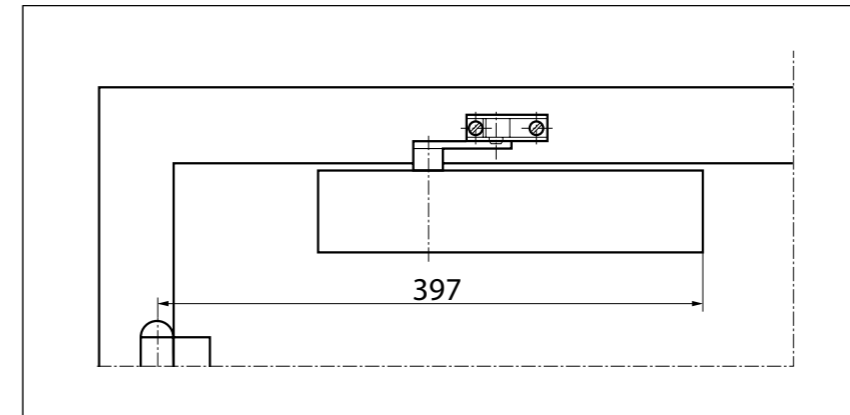
Технические характеристики доводчика

Характеристики продукта	Доводчик GEZE TS 4000	Доводчик GEZE TS 4000 S
Закрывающее усилие согласно EN1154	1 - 6	
Рекомендованная ширина створки до	1400 мм	
Аналогичное исполнение DIN-L и DIN-R	●	●
Продукция проверена согл.	Доводчик проверен согл. EN1154	
Пригодность для пожарозащитных дверей	●	●
Монтажная пластина со схемой отверстий согл. приложению к EN1154	●	●
Длина	287 мм	
Монтажная ширина	46 мм	
Высота	60 мм	
Функции		
Закрывающее усилие, регулируемое	●	● плавное
Скорость закрывания, регулируемая	●	●
Концевой упор, регулируемый	● при помощи рычажной тяги	● при помощи клапана
Демпфирование открывания, встроенное	● гидравлическая регулировка	
Задержка при закрывании, встроенная	●	
Позиция регулировки закрывающего усилия	Спереди	
Оптический индикатор закрывающего усилия	●	●
Клапан, предохраняющий от преднамеренного повреждения	●	●
Термостабильные клапаны	●	●

● = да
○ = нет

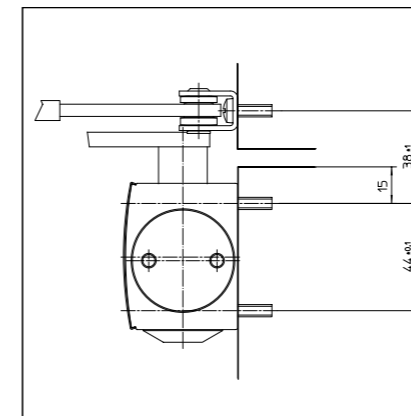
Монтаж на дверном полотне/со стороны установки петель TS 4000

Вид

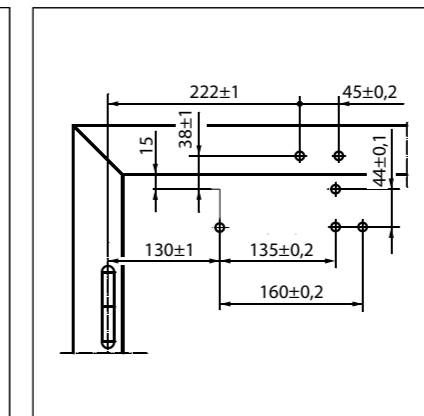


Пример монтажа GEZE TS 4000 1-6, TS 4000 S, TS 4000, помещение с повышенной влажностью

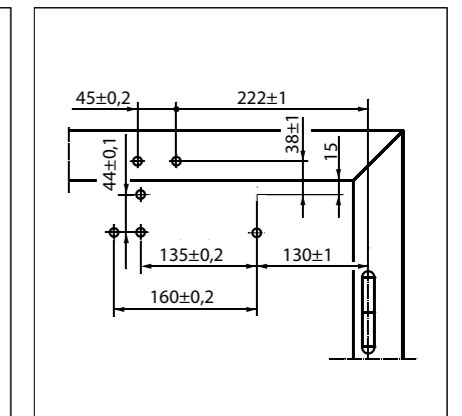
Прямой монтаж



Сечение = прямой монтаж

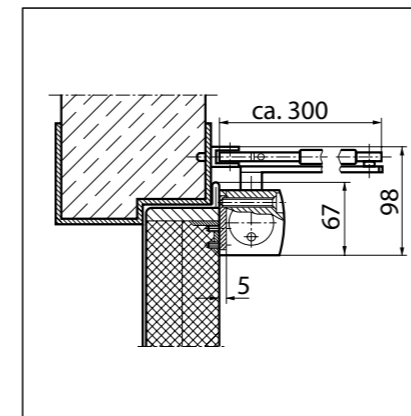


Размеры упора левосторонней двери

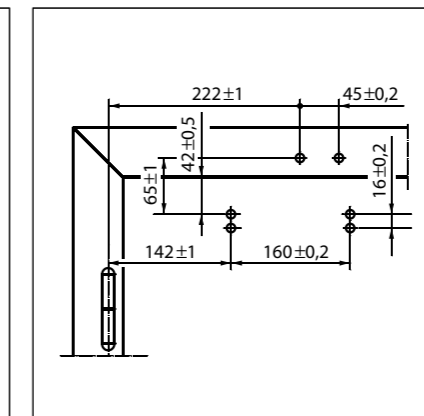


Размеры упора правосторонней двери

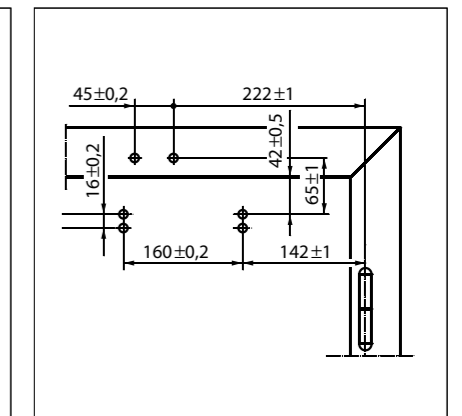
Монтаж с монтажной пластиной



Сечение = монтаж с монтажной пластиной



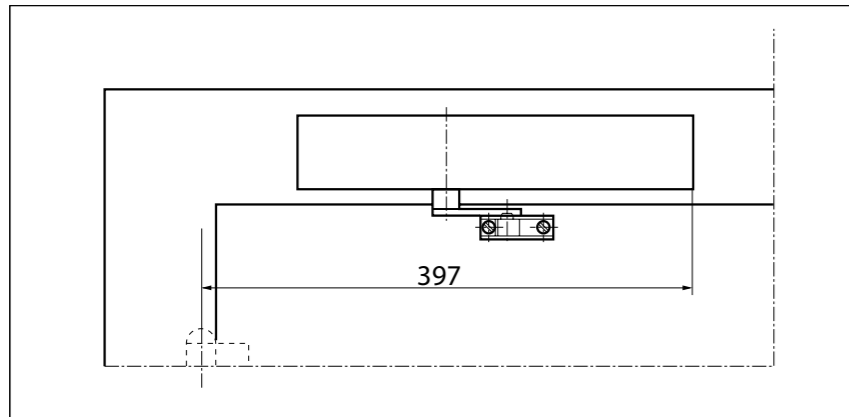
Размеры упора левосторонней двери



Размеры упора правосторонней двери

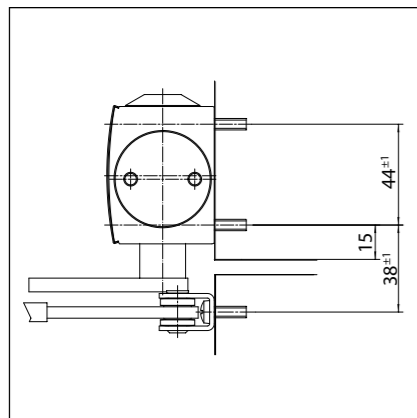
Верхний монтаж/сторона, противоположная дверным петлям TS 4000

Вид

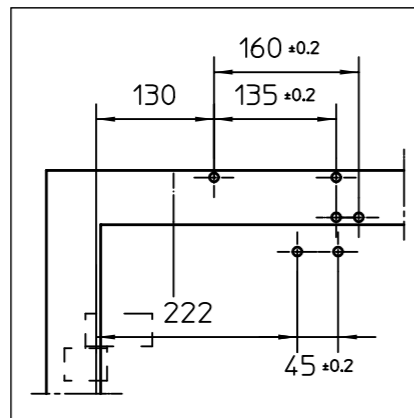


Пример монтажа GEZE TS 4000 1-6, TS 4000 S, TS 4000, помещение с повышенной влажностью

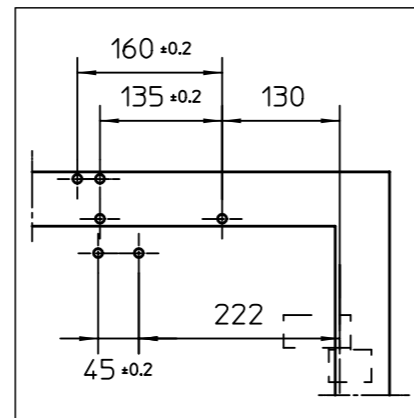
Прямой монтаж



Сечение = прямой монтаж

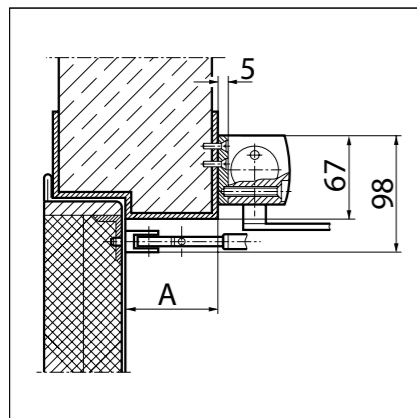


Размеры упора правосторонней двери



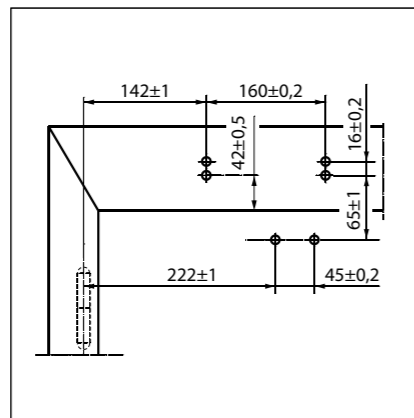
Размеры упора левосторонней двери

Монтаж с монтажной пластиной

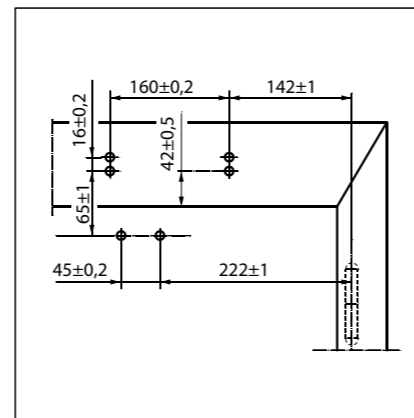


Сечение = монтаж с монтажной пластиной,

A = макс. 70 мм глубина перемычки для огне- и дымозащитных дверей



Размеры упора правосторонней двери



Размеры упора левосторонней двери

GEZE TS 4000 - информация для заказа

Обозначение	Исполнение	Идент. №
Доводчик GEZE TS 4000 Размер EN 1-6 с демпфированием открывания (без рычажной тяги)	серебристый	102789
	тёмная бронза	102790
	белый RAL 9016	102791
	согл. RAL ²⁾	102792
	серебристый	107745
Доводчик GEZE TS 4000 S Размер EN 1-6 с задержкой и демпфированием при открывании (без рычажной тяги)	тёмная бронза	107746
	белый RAL 9016	107747
	согл. RAL ²⁾	107748
	серебристый	102454
	тёмная бронза	102455
Рычажная тяга TS 4000/2000 ³⁾ с механической фиксацией	белый RAL 9016	102456
	согл. RAL ²⁾	102457
	серебристый	102445
Рычажная тяга TS 4000/2000 с включаемой и выключаемой механической фиксацией	тёмная бронза	102446
	белый RAL 9016	102447
	согл. RAL ²⁾	102448
	серебристый	102431
Рычажная тяга TS 4000/2000 Удлинённая, для верхнего монтажа при глубине откоса 70-170 мм	тёмная бронза	102432
	белый RAL 9016	102433
	согл. RAL ²⁾	102434
	серебристый	102421
Рычажная тяга TS 4000/2000 Стандарт	тёмная бронза	102422
	белый RAL 9016	102423
	Высококачественная сталь аналогично ¹⁾	102426
	согл. RAL ²⁾	102425
	серебристый	120104
GEZE TS 4000 S исполнение для помещений с повышенной влажностью, комплектная упаковка		
Размер EN 1-6 с демпфированием открывания, со специальной защитой от коррозии с принадлежностями для резьбовых соединений из нержавеющей стали и стандартной рычажной тягой		

¹⁾ Только для сухих помещений

²⁾ Информацию о дополнительной плате за специальные цвета RAL см. в разделе Общие указания

³⁾ В Германии не разрешено использовать для огне- и дымозащитных дверей

Монтажный материал

	10 мм	с оцинковкой	103548
	10 мм	чёрный	103677
Удлинение оси для TS 4000/ TS 2000	15 мм	с оцинковкой	103549
Кольцевое зубчатое зацепление	15 мм	чёрный	103678
	20 мм	с оцинковкой	103550
	20 мм	чёрный	103679
Сверлильный кондуктор доводчика для TS 5000/4000/3000/2000			053134
Зажимный башмак для крепления доводчика на стекле для TS 5000/TS 4000		серебристый	057126
		тёмная бронза	057127
		белый RAL 9016	009491
Монтажная пластина и контрпластина цельностеклянной двери для TS 5000/TS 4000		согл. RAL ²⁾	009494
		серебристый	007923
		тёмная бронза	007924
Монтажная пластина рычажной тяги для TS 4000/2000, для узких коробок		согл. RAL ²⁾	007926
		серебристый	057109
		согл. RAL ²⁾	082506
Монтажная пластина рычажной тяги для TS 4000/2000, для монтажа параллельных рычагов		серебристый	053318
		тёмная бронза	053319
		согл. RAL ²⁾	027460
Пластина крепления двери с пониженной аркой для TS 4000, макс. высота арки 130 мм		серебристый	058782
		тёмная бронза	058783
		согл. RAL ²⁾	119472
Монтажная пластина доводчика для TS 5000/4000 со схемой отверстий согл. DIN EN 1154, приложение 1		серебристый	049185
		тёмная бронза	052351
		белый RAL 9016	068627
		с оцинковкой	057956
		согл. RAL ²⁾	029176
Предохранительный уголок дверной коробки Верхний монтаж BG для TS 5000/TS 4000		серебристый	049240
		тёмная бронза	052352
		согл. RAL ²⁾	104451
Принадлежности			
Колпачок доводчика для TS 5000/ TS 4000, используется только при монтаже на дверном полотне		серебристый	067724
		тёмная бронза	067725
		белый RAL 9016	067726
		латунь	072698
		Высококачественная сталь	072696
		согл. RAL ²⁾	000756

1) Только для сухих помещений

2) Информацию о дополнительной плате за специальные цвета RAL см. в разделе Общие указания

3) В Германии не разрешено использовать для огне- и дымозащитных дверей

GEZE TS 4000, размер 5-7

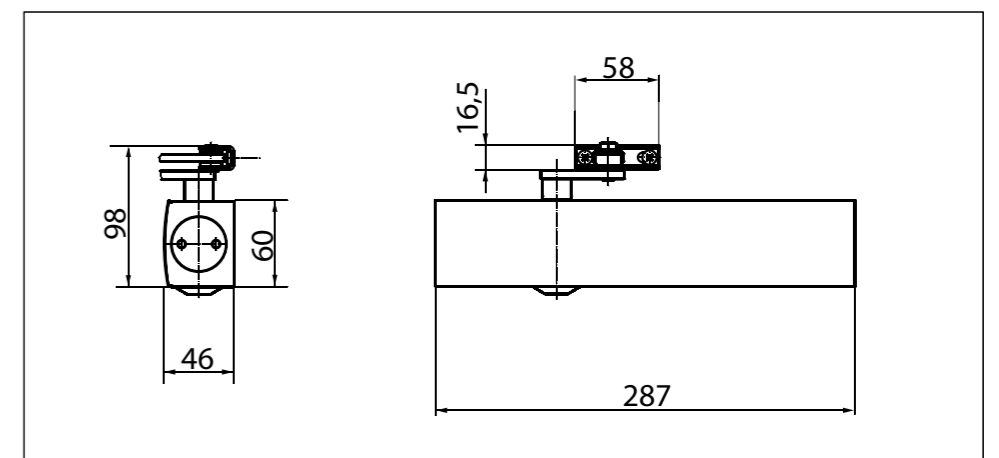
Доводчик с рычажной тягой для 1-створчатых дверей с шириной створки до 1600 мм

Доводчик верхнего расположения TS 4000 можно использовать без перестановки для дверей с правым и левым упором с шириной створок до 1600 мм и для монтажа на огне- и дымозащитных дверях. Закрывающее усилие согл. EN 1154, размеры 5-7 плавно регулируется спереди и благодаря визуальной индикации размера легко контролируется. Демпфирование открывания, а также термостабильная скорость закрывания также регулируются спереди, регулировка концевого упора выполняется при помощи рычажной тяги. Доводчик оснащён предохранительным клапаном в направлении открывания и закрывания.

Специальное исполнение:

- GEZE TS 4000 с фиксирующей рычажной тягой
Фиксирующий уголок до 150° (недопустимо применение для огне- и дымозащитных дверей, фиксация действует только до размера EN 6)

GEZE TS 4000, размер 5-7



Область применения

- Для дверей с упором, ширина створки до 1600 мм
- Применим для дверей с правым и левым упором без перестановки
- Для пожарозащитных дверей (доводчик с монтажной пластиной)
- Стандартный монтаж на дверном полотне со стороны установки петель, возможен верхний монтаж на стороне, противоположной дверным петлям
- Возможно применение на дверном полотне со стороны, противоположной дверным петлям, при монтаже параллельного рычага

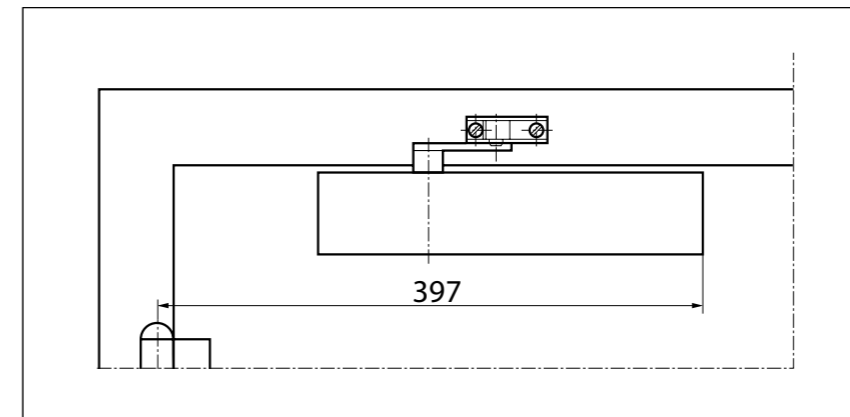
Технические характеристики доводчика

Характеристики продукта	Доводчик GEZE TS 4000
Закрывающее усилие согласно EN1154	5 - 7
Рекомендованная ширина створки до	1600 мм
Аналогичное исполнение DIN-L и DIN-R	●
Продукция проверена согл.	Доводчик проверен согл. EN1154
Пригодность для пожарозащитных дверей	●
Монтажная пластина со схемой отверстий согл. приложению к EN1154	●
Длина	287 мм
Монтажная ширина	46 мм
Высота	60 мм
Функции	
Закрывающее усилие, регулируемое	● плавное
Скорость закрывания, регулируемая	●
Концевой упор, регулируемый	● при помощи рычажной тяги
Демпфирование открывания, встроенное	● гидравлическая регулировка
Позиция регулировки закрывающего усилия	Спереди
Оптический индикатор закрывающего усилия	●
Клапан, предохраняющий от преднамеренного повреждения	●
Термостабильные клапаны	●

● = да
○ = нет

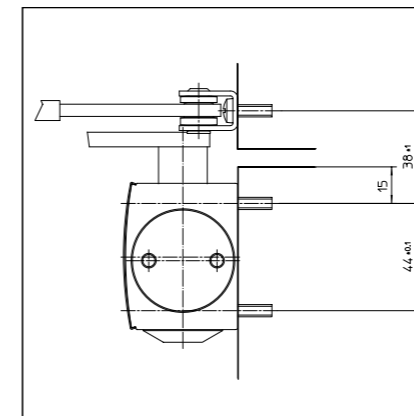
Монтаж на дверном полотне/со стороны установки петель TS 4000 р. 5-7

Вид

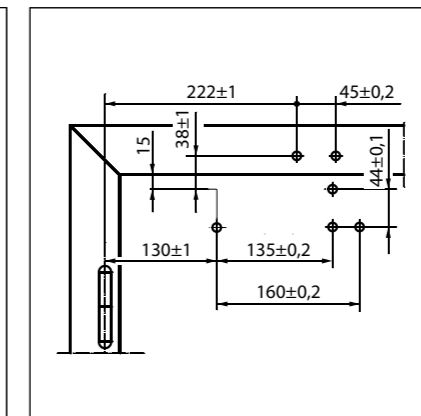


Пример монтажа GEZE TS 4000 5-7

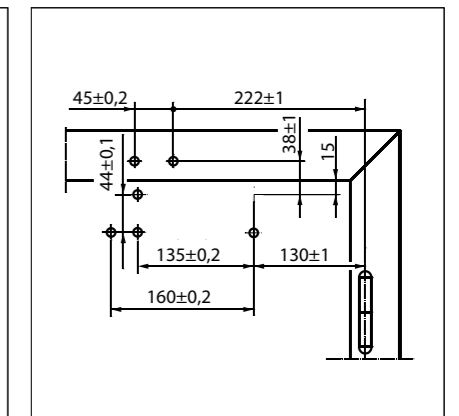
Прямой монтаж



Сечение = прямой монтаж

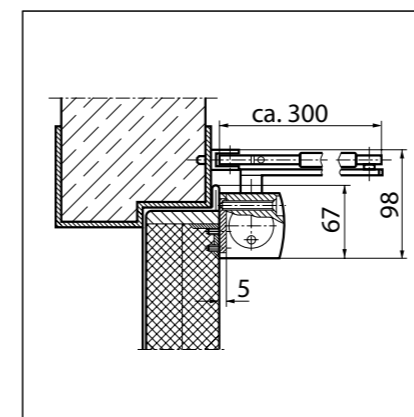


Размеры упора левосторонней двери

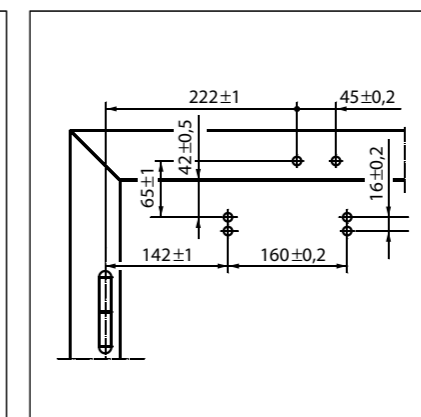


Размеры упора правосторонней двери

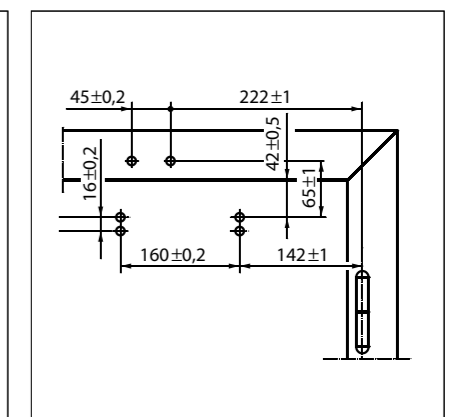
Монтаж с монтажной пластиной



Сечение = монтаж с монтажной пластиной



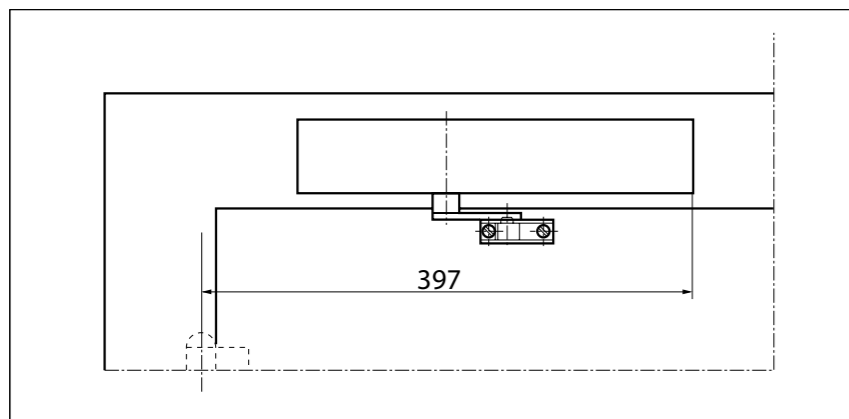
Размеры упора левосторонней двери



Размеры упора правосторонней двери

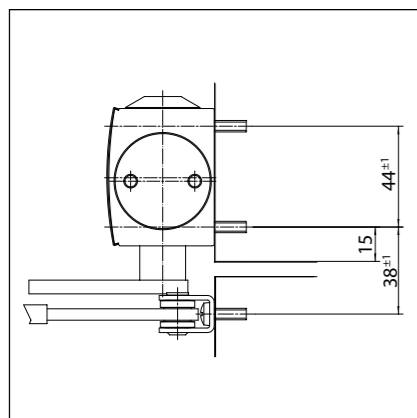
Верхний монтаж/сторона, противоположная дверным петлям TS 4000 р. 5-7

Вид

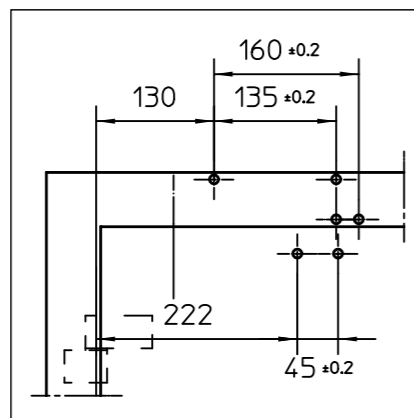


Пример монтажа GEZE TS 4000 5-7

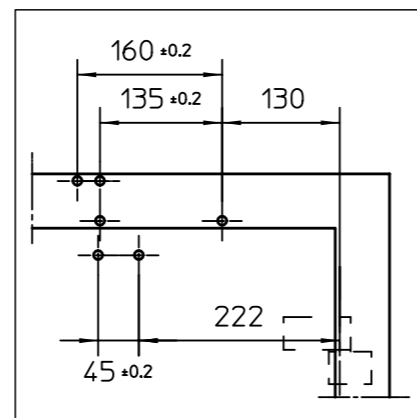
Прямой монтаж



Сечение = прямой монтаж

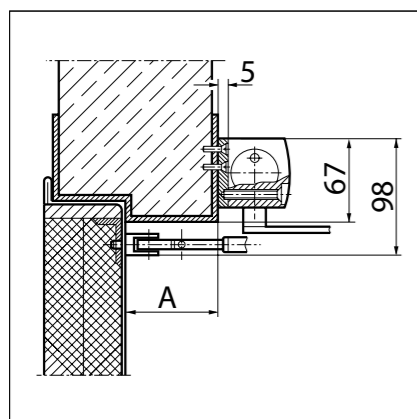


Размеры упора правосторонней двери

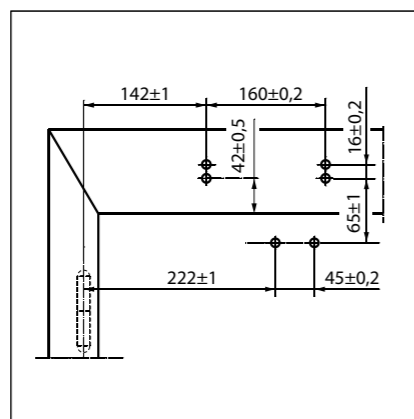


Размеры упора левосторонней двери

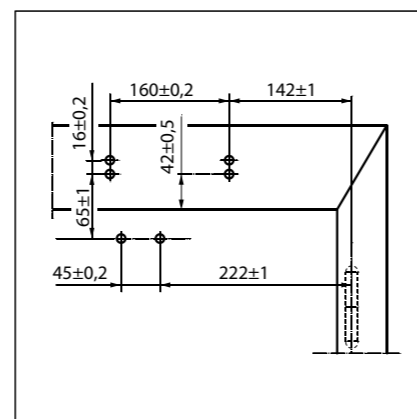
Монтаж с монтажной пластиной



Сечение = монтаж с монтажной пластиной,
A = макс. 70 мм глубина перемычки для
огне- и дымозащитных дверей



Размеры упора правосторонней двери



Размеры упора левосторонней двери

GEZE TS 4000, размер 5-7 - информация для заказа

Обозначение	Исполнение	Идент. №
Доводчик GEZE TS 4000	серебристый	102837
Размер EN 5-7 с демпфированием открывания (без рычажной тяги)	согл. RAL ²⁾	102838
Рычажная тяга TS 4000/2000 ³⁾ с механической фиксацией	серебристый	102454
	тёмная бронза	102455
	белый RAL 9016	102456
Рычажная тяга TS 4000/2000 с включаемой и выключаемой механической фиксацией	согл. RAL ²⁾	102457
	серебристый	102445
	тёмная бронза	102446
Рычажная тяга TS 4000/2000 Удлинённая, для верхнего монтажа при глубине откоса 70-170 мм	белый RAL 9016	102447
	согл. RAL ²⁾	102448
	серебристый	102431
Рычажная тяга TS 4000/2000 Стандарт	тёмная бронза	102432
	белый RAL 9016	102433
	согл. RAL ²⁾	102434
Высококачественная сталь аналогично ¹⁾	серебристый	102421
	тёмная бронза	102422
	белый RAL 9016	102423
Монтажный материал	согл. RAL ²⁾	102425
	10 мм с оцинковкой	103548
	10 мм чёрный	103677
Удлинение оси для TS 4000/ TS 2000	15 мм с оцинковкой	103549
	15 мм чёрный	103678
	20 мм с оцинковкой	103550
Кольцевое зубчатое зацепление	20 мм чёрный	103679
	Сверильный кондуктор доводчика для TS 5000/4000/3000/2000	053134
Зажимный башмак для крепления доводчика на стекле для TS 5000/TS 4000	серебристый	057126
	тёмная бронза	057127
	белый RAL 9016	009491
Монтажная пластина и контрпластина цельностеклянной двери для TS 5000/TS 4000	согл. RAL ²⁾	009494
	серебристый	007923
Монтажная пластина рычажной тяги для TS 4000/2000, для узких коробок	тёмная бронза	007924
	согл. RAL ²⁾	007926
Монтажная пластина рычажной тяги для TS 4000/2000, для монтажа параллельных рычагов	серебристый	057109
	согл. RAL ²⁾	082506
Пластина крепления двери с пониженной аркой для TS 4000, макс. высота арки 130 мм	серебристый	053318
	согл. RAL ²⁾	027460
Пластина крепления двери с пониженной аркой для TS 4000, макс. высота арки 130 мм	тёмная бронза	058782
	согл. RAL ²⁾	058783
Монтажная пластина доводчика для TS 5000/4000 со схемой отверстий согл. DIN EN 1154, приложение 1	согл. RAL ²⁾	119472
	серебристый	049185
	тёмная бронза	052351
Предохранительный уголок дверной коробки Верхний монтаж BG для TS 5000/TS 4000	белый RAL 9016	068627
	согл. RAL ²⁾	057956
	согл. RAL ²⁾	029176
Предохранительный уголок дверной коробки Верхний монтаж BG для TS 5000/TS 4000	серебристый	049240
	согл. RAL ²⁾	052352
	тёмная бронза	104451

¹⁾ Только для сухих помещений

²⁾ Информацию о дополнительной плате за специальные цвета RAL см. в разделе Общие указания

³⁾ В Германии не разрешено использовать для огне- и дымозащитных дверей

Принадлежности

Колпачок доводчика для TS 5000/ TS 4000, используется только при монтаже на дверном полотне

серебристый	067724
тёмная бронза	067725
белый RAL 9016	067726
латунь	072698
Высококачественная сталь	072696
согл. RAL ²⁾	000756

- 1) Только для сухих помещений
- 2) Информацию о дополнительной плате за специальные цвета RAL см. в разделе Общие указания
- 3) В Германии не разрешено использовать для огне- и дымозащитных дверей

GEZE TS 4000 E

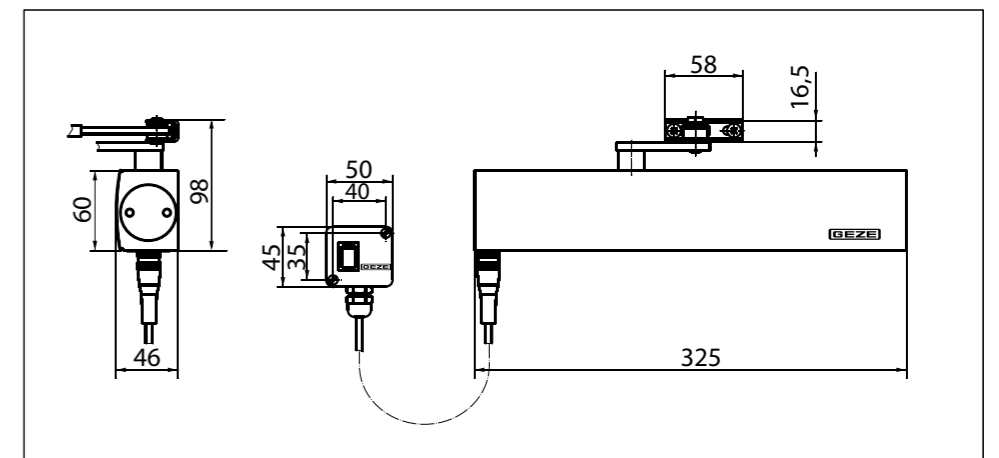
Доводчик с рычажной тягой для 1-створчатых дверей с шириной створки до 1400 мм с электрической фиксацией

Доводчик верхнего расположения TS 4000 E (24 В пост. тока) с плавной электрогидравлической фиксацией согл. EN 1155 от 80° до 175° подходит для дверей с правым и левым упором с шириной створки до 1400 мм и для монтажа на огне- и дымозащитных дверях. В случае пожара либо сбоя в электропитании отключается фиксация, и дверь надёжно закрывается. Закрывающее усилие, размер 1-6 согл. EN 1154, с визуальной индикацией размера, которую, равно как и термостабильную скорость закрывания, удобно регулировать спереди, регулировка концевого упора выполняется при помощи рычажной тяги.

Специальное исполнение:

- GEZE TS 4000 E / верхний монтаж на стороне, противоположной дверным петлям, 24 В пост. тока

GEZE TS 4000 E



Область применения

- Для дверей с упором, ширина створки до 1400 мм
- Применим для дверей с правым и левым упором без перестановки
- Для пожарозащитных дверей (доводчик с монтажной пластиной)
- Стандартный монтаж на дверном полотне со стороны установки петель, возможен верхний монтаж на стороне, противоположной дверным петлям
- Возможен верхний монтаж на стороне установки петель со скользящей тягой, закрывающее усилие EN3, не для пожарозащитных дверей

Технические характеристики доводчика

Характеристики продукта	Доводчик GEZE TS 4000 E
Закрывающее усилие согласно EN1154	1 - 6
Рекомендованная ширина створки до	1400 мм
Аналогичное исполнение DIN-L и DIN-R	●
Напряжение питания	24 В пост. тока
Степень защиты	IP 43
Продукция проверена согл.	Доводчик проверен согл. EN1154 Фиксирующее устройство проверено согл. EN1155
Пригодность для пожарозащитных дверей	●
Монтажная пластина со схемой отверстий согл. приложению к EN1154	●
Длина	325 мм
Монтажная ширина	46 мм
Высота	60 мм

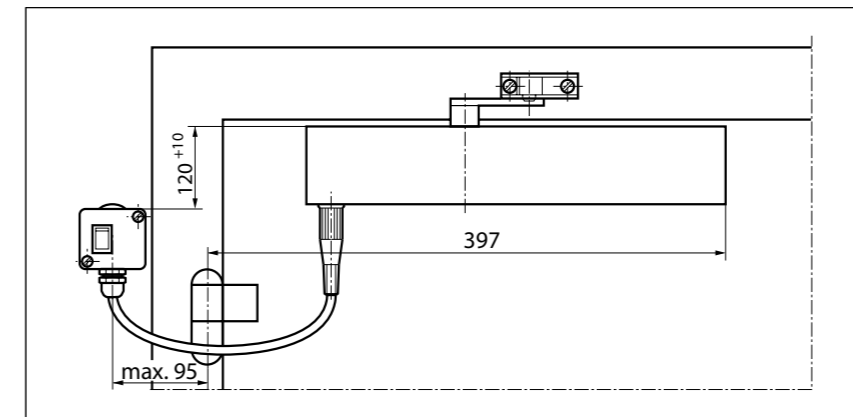
Функции

Закрывающее усилие, регулируемое	● плавное
Скорость закрывания, регулируемая	●
Концевой упор, регулируемый	● при помощи рычажной тяги
Демпфирование открывания, встроенное	○
Позиция регулировки закрывающего усилия	Спереди
Оптический индикатор закрывающего усилия	●
Клапан, предохраняющий от преднамеренного повреждения	●
Термостабильные клапаны	●
Фиксация, встроенная	Электрическая
Фиксирующий уголок	80°-175°
Фиксация с увеличением угла открывания	●

● = да
○ = нет

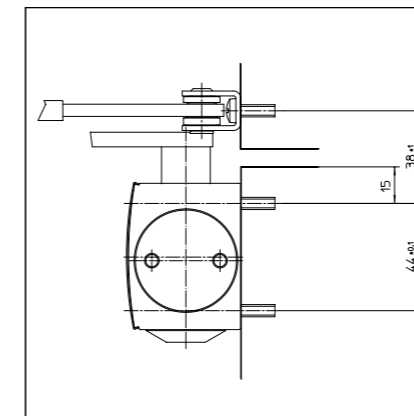
Монтаж на дверном полотне/со стороны установки петель TS 4000 E

Вид

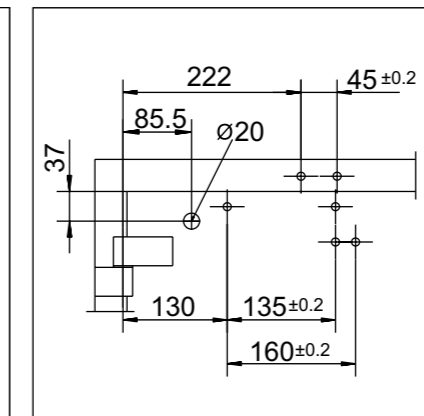


Пример монтажа GEZE TS 4000 E

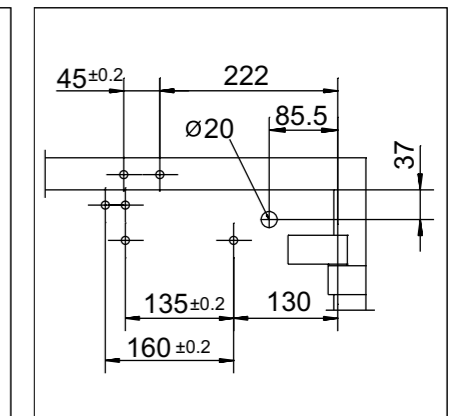
Прямой монтаж



Сечение = прямой монтаж

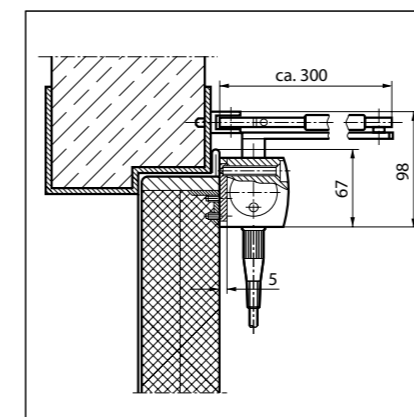


Размеры упора левосторонней двери

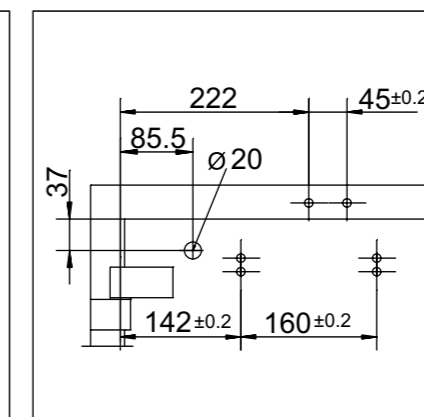


Размеры упора правосторонней двери

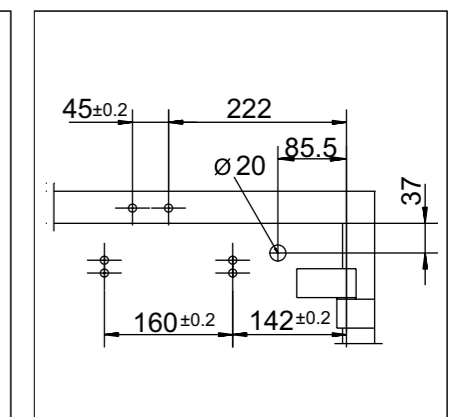
Монтаж с монтажной пластиной



Сечение = монтаж с монтажной пластиной



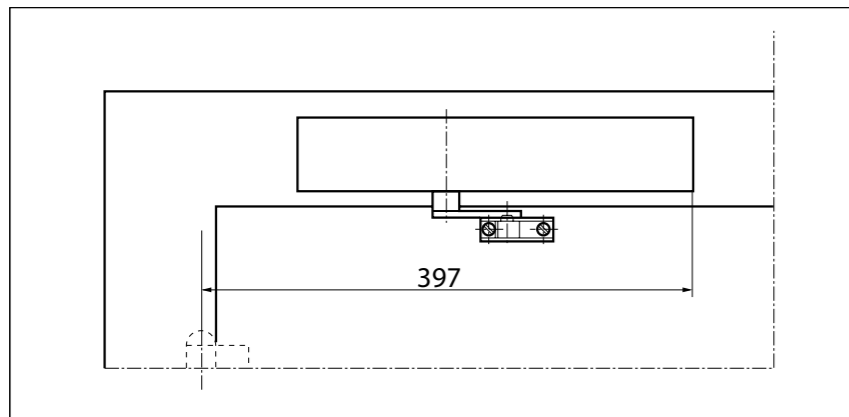
Размеры упора левосторонней двери



Размеры упора правосторонней двери

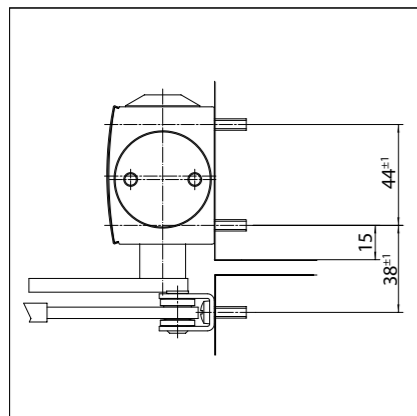
Верхний монтаж/сторона, противоположная дверным петлям TS 4000 E

Вид

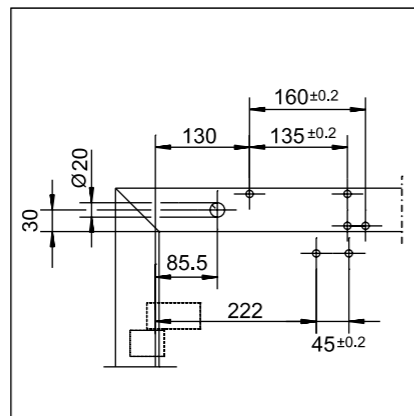


Пример монтажа GEZE TS 4000 E

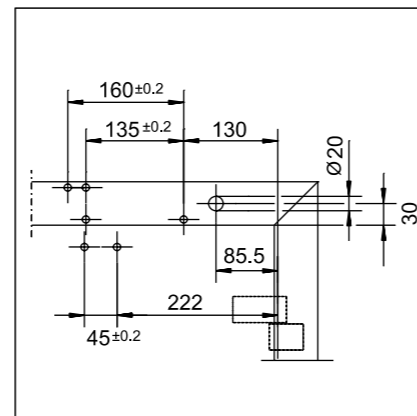
Прямой монтаж



Сечение = прямой монтаж

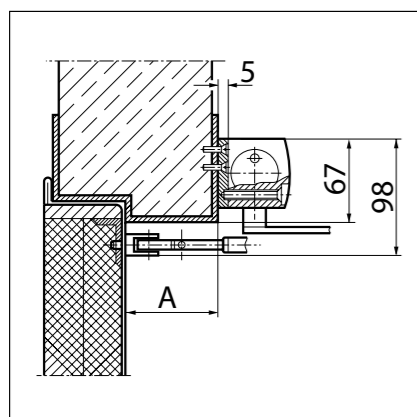


Размеры упора правосторонней двери



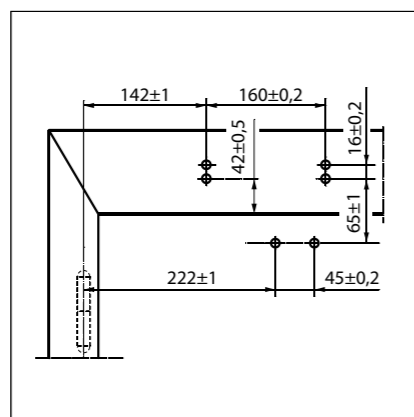
Размеры упора левосторонней двери

Монтаж с монтажной пластиной

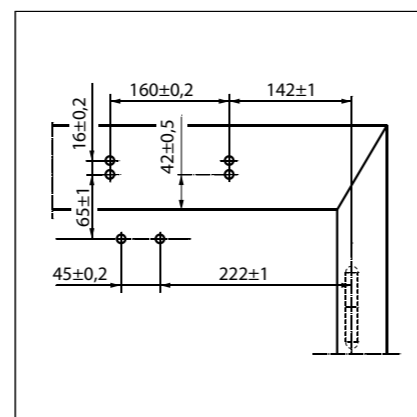


Сечение = монтаж с монтажной пластиной,

A = макс. 70 мм глубина перемычки для огне- и дымозащитных дверей



Размеры упора правосторонней двери



Размеры упора левосторонней двери

GEZE TS 4000 E - информация для заказа

Обозначение	Исполнение	Идент. №
Доводчик GEZE TS 4000 E	серебристый	105211
Размер EN 1-6, монтаж на дверном полотне со стороны установки петель, с электрической фиксацией и клеммной коробкой (без рычажной тяги)	согл. RAL ²⁾	105212
Доводчик GEZE TS 4000 E KM BG	серебристый	105213
Размер EN 1-6, верхний монтаж на стороне, противоположной дверным петлям, с электрической фиксацией (без рычажной тяги)	согл. RAL ²⁾	105214
Доводчик GEZE TS 4000 E KM BS ³⁾	серебристый	105235
Размер EN 1-3, верхний монтаж на стороне петель, с электрической фиксацией (без скользящей тяги)	согл. RAL ²⁾	105236
Скользкая тяга TS 4000 E/R	серебристый	102527
с рычагом для верхнего монтажа на стороне установки петель	согл. RAL ²⁾	102530
	серебристый	102431
Рычажная тяга TS 4000/2000	тёмная бронза	102432
Удлиненная, для верхнего монтажа при глубине откоса 70-170 мм	белый RAL 9016	102433
	согл. RAL ²⁾	102434
	серебристый	102421
	тёмная бронза	102422
	белый RAL 9016	102423
Рычажная тяга TS 4000/2000	Высококачественная сталь	102426
Стандарт	аналогично ¹⁾	
	согл. RAL ²⁾	102425
Монтажный материал		
	10 мм с оцинковкой	103548
	10 мм чёрный	103677
Удлинение оси для TS 4000/ TS 2000	15 мм с оцинковкой	103549
Кольцевое зубчатое зацепление	15 мм чёрный	103678
	20 мм с оцинковкой	103550
	20 мм чёрный	103679
Сверлильный кондуктор доводчика для TS 5000/4000/3000/2000		053134
Монтажная пластина рычажной тяги для TS 4000/2000, для узких коробок	серебристый	057109
	согл. RAL ²⁾	082506
Монтажная пластина рычажной тяги для TS 4000/2000, для монтажа параллельных рычагов	серебристый	053318
	тёмная бронза	053319
	согл. RAL ²⁾	027460
Монтажная пластина доводчика для TS 5000 EFS/RFS/EHY / 4000 E со схемой отверстий согл. DIN EN 1154, приложение 1	серебристый	059107
	согл. RAL ²⁾	100044
Принадлежности		
	серебристый	099851
	тёмная бронза	099857
	белый RAL 9016	099858
Блок управления дымовыми датчиками GEZE RSZ6 разрешён для всех фиксирующих приспособлений GEZE	Высококачественная сталь	099856
	аналогично ¹⁾	
	согл. RAL ²⁾	099859
	серебристый	027052
	тёмная бронза	028939
	белый RAL 9016	028940
Дымовой датчик GEZE RS 5 для монтажа на потолке и перемычках	Высококачественная сталь	028942
	аналогично ¹⁾	
	согл. RAL ²⁾	028941
Разъединяющий переключатель GEZE		
Исполнение для скрытого монтажа, для включения электроприводных доводчиков и контактных магнитов вручную	белоснежный	116266
Розетка для наружного монтажа в упаковке		120503

¹⁾ Только для сухих помещений

²⁾ Информацию о дополнительной плате за специальные цвета RAL см. в разделе Общие указания

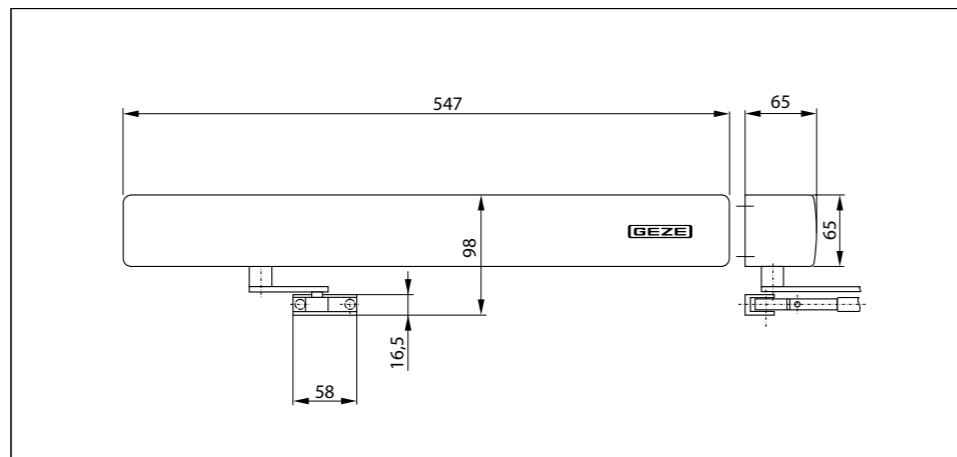
³⁾ в данное время не разрешено для огне- и дымозащитных дверей, размер 3 согл. EN, с шириной створки до 950 мм

GEZE TS 4000 R

Доводчик с рычажной тягой для 1-створчатых дверей с шириной створки до 1400 мм с электрической фиксацией и блоком управления дымовыми датчиками

Доводчик верхнего расположения TS 4000 R с плавной электрогидравлической фиксацией согл. EN 1155 от 80° до 175° и встроенным в корпус доводчика блоком управления дымовыми датчиками подходит для дверей с правым и левым упором с шириной створки до 1400 мм и для монтажа на огне- и дымозащитных дверях. В случае пожара срабатывает сигнализатор дыма, и дверь автоматически закрывается. Закрывающее усилие Размер 1-6 согл. EN 1154, с визуальной индикацией размера, которую, равно как и термостабильную скорость закрывания, удобно регулировать спереди, регулировка концевой упора выполняется при помощи рычажной тяги. Общий строительный допуск Немецкого института строительной техники (не для верхнего монтажа на стороне установки петель).

GEZE TS 4000 R



Область применения

- Для дверей с упором, ширина створки до 1400 мм
- Применим для дверей с правым и левым упором без перестановки
- Для пожарозащитных дверей (доводчик с монтажной пластиной)
- Стандартный монтаж при верхнем монтаже на стороне, противоположной дверным петлям
- Возможен верхний монтаж на стороне установки петель со скользящей тягой, закрывающее усилие EN3, не для пожарозащитных дверей

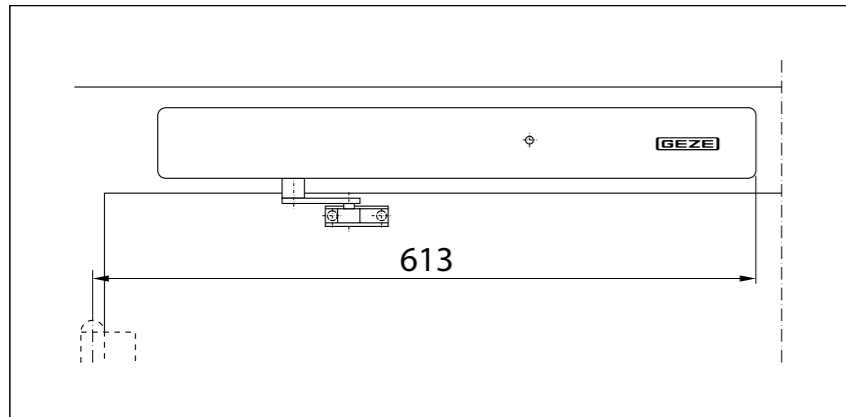
Технические характеристики доводчика

Характеристики продукта	Доводчик GEZE TS 4000 R KM BG
Закрывающее усилие согласно EN1154	1 - 6
Рекомендованная ширина створки до	1400 мм
Аналогичное исполнение DIN-L и DIN-R	●
Напряжение питания	230 В 50 Гц
Степень защиты	IP 20
Продукция проверена согл.	Доводчик проверен согл. EN1154 Фиксирующее устройство проверено согл. EN1155 Общий строительный допуск Немецкого института строительной техники в качестве фиксирующего устройства
Пригодность для пожарозащитных дверей	●
Монтажная пластина со схемой отверстий согл. приложению к EN1154	●
Длина	547 мм
Монтажная ширина	65 мм
Высота	65 мм
Функции	
Закрывающее усилие, регулируемое	● плавное
Скорость закрывания, регулируемая	●
Концевой упор, регулируемый	● при помощи рычажной тяги
Демпфирование открывания, встроенное	○
Позиция регулировки закрывающего усилия	Спереди
Оптический индикатор закрывающего усилия	●
Клапан, предохраняющий от преднамеренного повреждения	●
Термостабильные клапаны	●
Фиксация, встроенная	Электрическая
Фиксация с увеличением угла открывания	●
Дымовой датчик, встроенный	●
с оптическим индикаторами рабочего состояния	●
с индикацией загрязнения	●
с сопровождением порога тревоги	●
Блок питания, встроенный	●

● = да
○ = нет

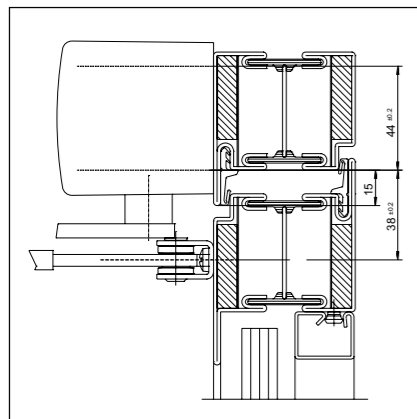
Верхний монтаж/сторона, противоположная дверным петлям TS 4000 R

Вид

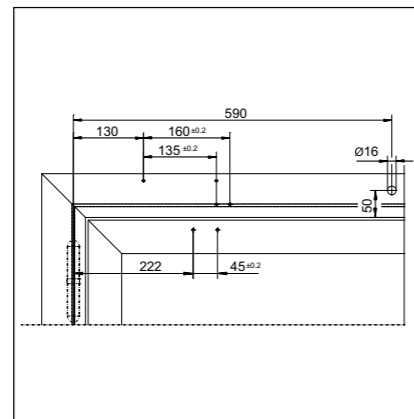


Пример монтажа GEZE TS 4000 R

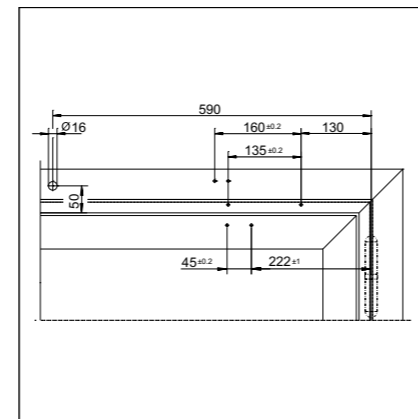
Прямой монтаж



Сечение = прямой монтаж

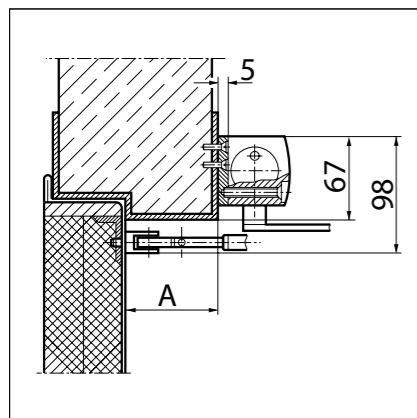


Размеры упора правосторонней двери



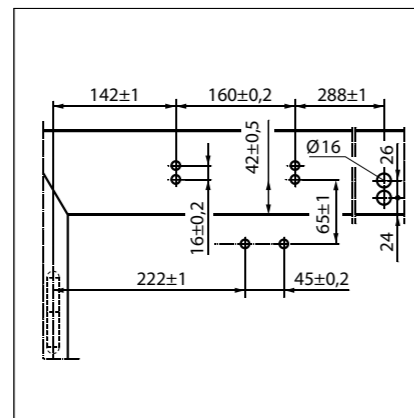
Размеры упора левосторонней двери

Монтаж с монтажной пластиной

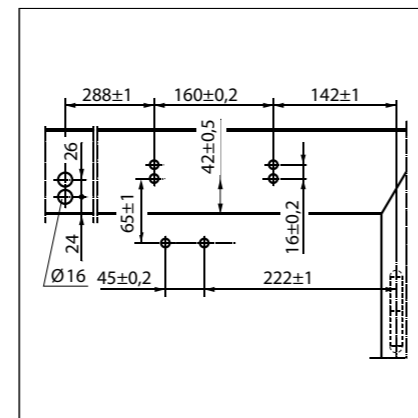


Сечение = монтаж с монтажной пластиной,

A = макс. 70 мм глубина перемычки для огне- и дымозащитных дверей



Размеры упора правосторонней двери



Размеры упора левосторонней двери

GEZE TS 4000 R - информация для заказа

Обозначение	Исполнение	Идент. №
Доводчик GEZE TS 4000 R KM BG	серебристый	105241
Размер EN 1-6, верхний монтаж на стороне, противоположной дверным петлям, с электрической фиксацией и интегрированным блоком управления дымовыми датчиками (без рычажной тяги)	согл. RAL ²⁾	105242
Доводчик GEZE TS 4000 R KM BS ³⁾	серебристый	105243
Размер EN 1-3, верхний монтаж на стороне установки петель, с электрической фиксацией и встроенным блоком управления дымовыми датчиками (без скользящей тяги)	согл. RAL ²⁾	105267
Скользкая тяга TS 4000 E/R с рычагом для верхнего монтажа на стороне установки петель	серебристый	102527
	согл. RAL ²⁾	102530
Рычажная тяга TS 4000/2000 Удлиненная, для верхнего монтажа при глубине откоса 70-170 мм	серебристый	102431
	тёмная бронза	102432
	белый RAL 9016	102433
	согл. RAL ²⁾	102434
Рычажная тяга TS 4000/2000 Стандарт	серебристый	102421
	тёмная бронза	102422
	белый RAL 9016	102423
	Высококачественная сталь аналогично ¹⁾	102426
	согл. RAL ²⁾	102425
Монтажный материал		
Удлинение оси для TS 4000/ TS 2000 Кольцевое зубчатое зацепление	10 мм с оцинковкой	103548
	10 мм чёрный	103677
	15 мм с оцинковкой	103549
	15 мм чёрный	103678
	20 мм с оцинковкой	103550
	20 мм чёрный	103679
Монтажная пластина доводчика для TS 5000 RFS KM/ 4000 R & R-IS со схемой отверстий согл. DIN EN 1154, приложение 1	чёрный	058808
Принадлежности		
Дымовой датчик GEZE RS 5 для монтажа на потолке и перемычках	серебристый	027052
	тёмная бронза	028939
	белый RAL 9016	028940
	Высококачественная сталь аналогично ¹⁾	028942
согл. RAL ²⁾	028941	
Разъединяющий переключатель GEZE Исполнение для скрытого монтажа, для включения электроприводных доводчиков и контактных магнитов вручную	белоснежный	116266
Розетка для наружного монтажа в упаковке		120503

¹⁾ Только для сухих помещений

²⁾ Информацию о дополнительной плате за специальные цвета RAL см. в разделе Общие указания

³⁾ в данное время не разрешено для огне- и дымозащитных дверей, размер 3 согл. EN, с шириной створки до 950 мм

GEZE TS 4000 EFS

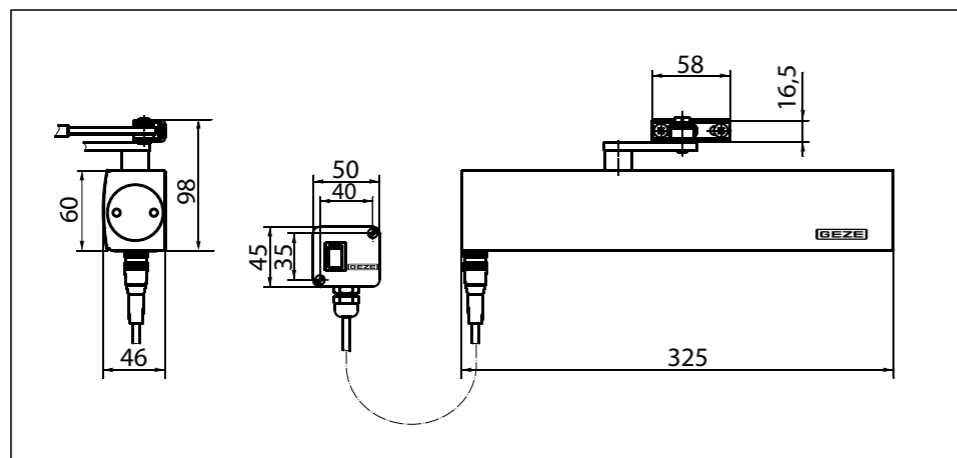
Доводчик с рычажной тягой для 1-створчатых дверей с шириной створки до 1400 мм и с электрической функцией свободного хода

Доводчик верхнего расположения TS 4000 EFS (24 В пост. тока) для одностворчатых дверей оснащён функцией свободного хода „Freeswing“. Благодаря этому дверь можно открывать и закрывать, прилагая минимум усилий, например, в учреждениях для пожилых людей или больницах, для этого достаточно открыть дверь примерно на 90° первый раз, например, с утра. Доводчик верхнего расположения TS 4000 EFS отличается плавной электрогидравлической фиксацией согл. EN 1155 от 80° до 180°, необходимой для выполнения функции свободного хода, подходит для дверей с правым и левым упором с шириной створки до 1400 мм и для монтажа на огне- и дымозащитных дверях. Закрывающее усилие, размер 1-6 согл. EN 1154, с визуальной индикацией размера, которую, равно как и термостабильную скорость закрывания, удобно регулировать спереди, регулировка концевого упора выполняется при помощи рычажной тяги.

Специальное исполнение:

GEZE TS 4000 EFS / верхний монтаж на стороне, противоположной дверным петлям, 24 В пост. тока

GEZE TS 4000 EFS



Область применения

- Для дверей с упором, ширина створки до 1400 мм
- Применим для дверей с правым и левым упором без перестановки
- Для пожарозащитных дверей (доводчик с монтажной пластиной)
- Стандартный монтаж на дверном полотне со стороны установки петель, возможен верхний монтаж на стороне, противоположной дверным петлям
- Возможен верхний монтаж на стороне установки петель со скользящей тягой свободного хода, закрывающее усилие EN3, не разрешено для пожарозащитных дверей

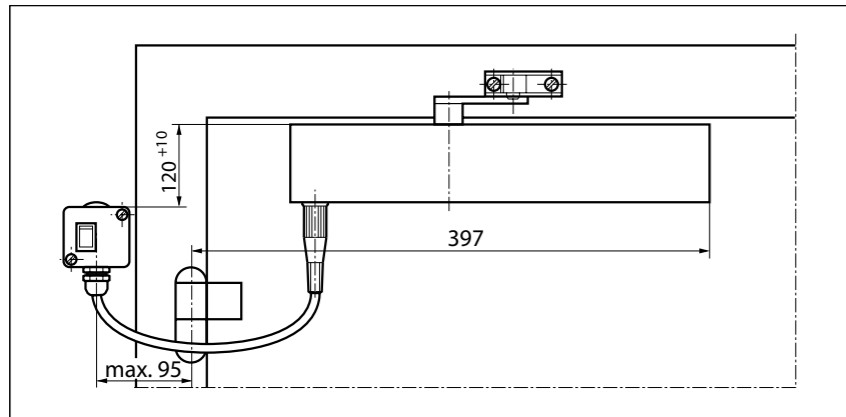
Технические характеристики доводчика

Характеристики продукта	Доводчик GEZE TS 4000 EFS
Закрывающее усилие согласно EN1154	1 - 6
Рекомендованная ширина створки до	1400 мм
Аналогичное исполнение DIN-L и DIN-R	●
Напряжение питания	24 В пост. тока
Степень защиты	IP 43
Продукция проверена согл.	Доводчик проверен согл. EN1154 Фиксирующее устройство проверено согл. EN1155
Пригодность для пожарозащитных дверей	●
Монтажная пластина со схемой отверстий согл. приложению к EN1154	●
Длина	325 мм
Монтажная ширина	46 мм
Высота	60 мм
Функции	
Закрывающее усилие, регулируемое	● плавное
Скорость закрывания, регулируемая	●
Концевой упор, регулируемый	● при помощи рычажной тяги
Демпфирование открывания, встроенное	○
Позиция регулировки закрывающего усилия	Спереди
Оптический индикатор закрывающего усилия	●
Клапан, предохраняющий от преднамеренного повреждения	●
Термостабильные клапаны	●
Фиксация, встроенная	Электрическая
Диапазон свободного хода	80°-175°

● = да
○ = нет

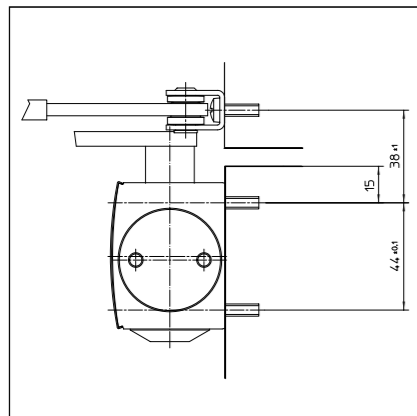
Монтаж на дверном полотне/со стороны установки петель TS 4000 EFS

Вид

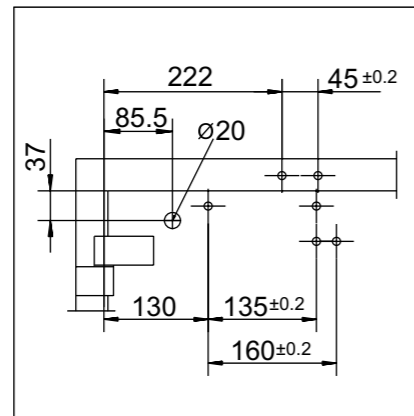


Пример монтажа GEZE TS 4000 EFS

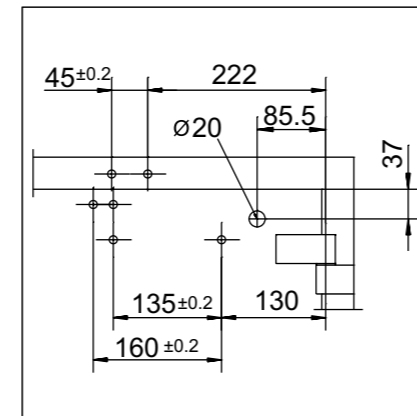
Прямой монтаж



Сечение = прямой монтаж

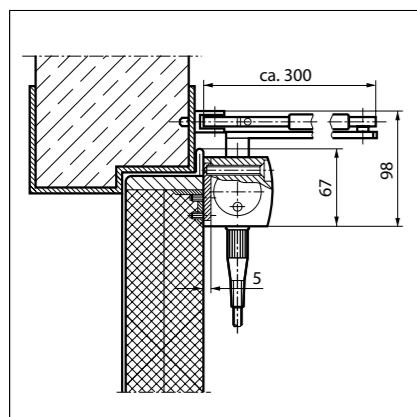


Размеры упора левосторонней двери

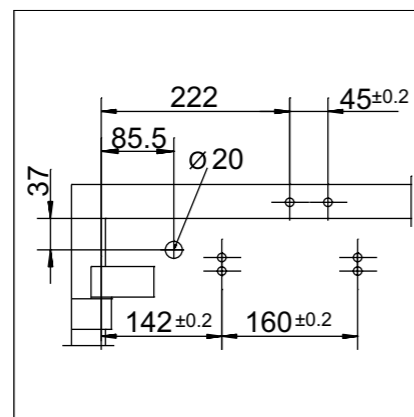


Размеры упора правосторонней двери

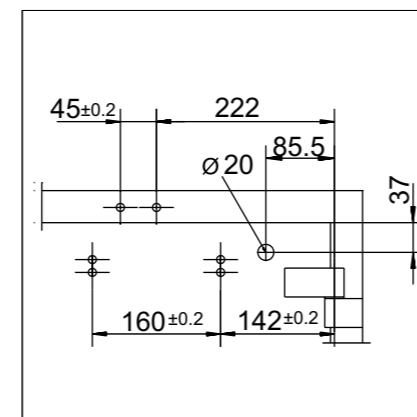
Монтаж с монтажной пластиной



Сечение = монтаж с монтажной пластиной



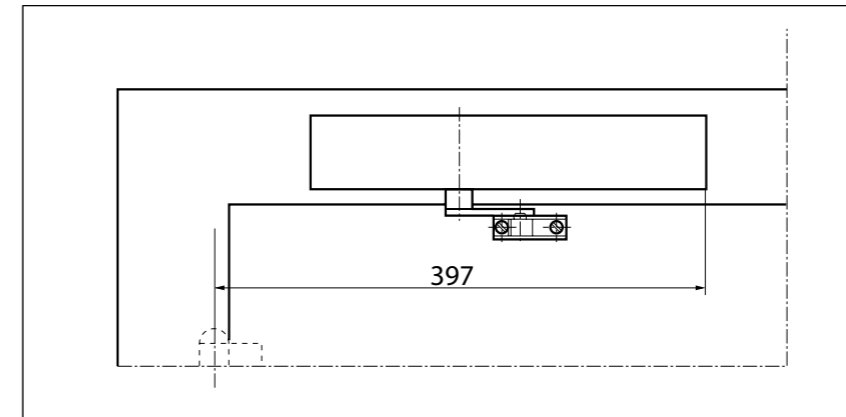
Размеры упора левосторонней двери



Размеры упора правосторонней двери

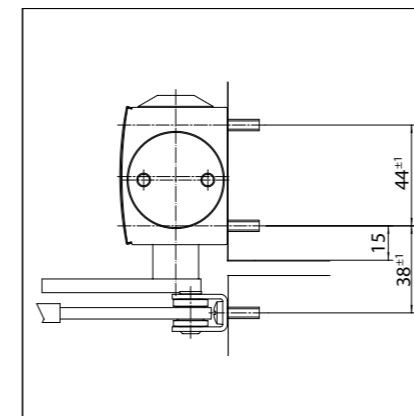
Верхний монтаж/сторона, противоположная дверным петлям TS 4000 EFS

Вид

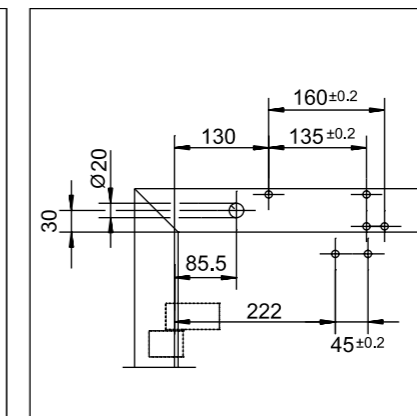


Пример монтажа GEZE TS 4000 EFS

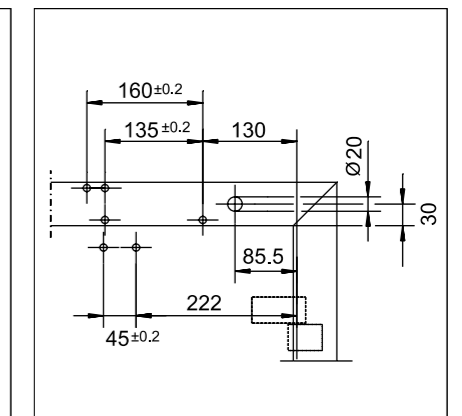
Прямой монтаж



Сечение = прямой монтаж

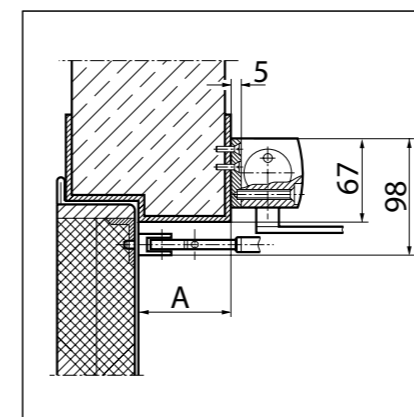


Размеры упора правосторонней двери

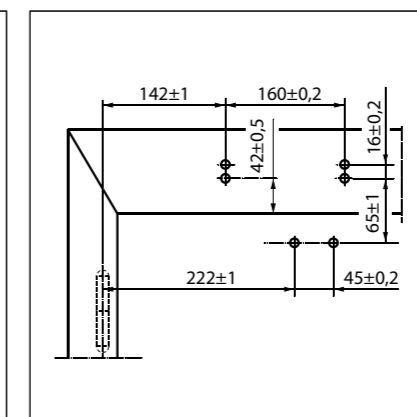


Размеры упора левосторонней двери

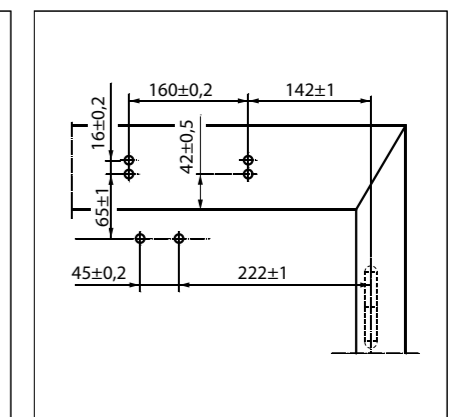
Монтаж с монтажной пластиной



Сечение = монтаж с монтажной пластиной,
A = макс. 70 мм глубина перемычки для
огне- и дымозащитных дверей



Размеры упора правосторонней двери



Размеры упора левосторонней двери

GEZE TS 4000 EFS - информация для заказа

Обозначение	Исполнение	Идент. №
Доводчик GEZE TS 4000 EFS	серебристый	105211
Размер EN 1-6, монтаж на дверном полотне со стороны установки петель, с электрической фиксацией для свободного хода и клеммной коробкой (без рычажной тяги свободного хода)	согл. RAL	105212
Доводчик GEZE TS 4000 EFS KM BG	серебристый	105213
Размер EN 1-6, верхний монтаж на стороне, противоположной дверным петлям, с электрической фиксацией для свободного хода (без рычажной тяги свободного хода)	согл. RAL	105214
Доводчик GEZE TS 4000 EFS KM BS ³⁾	серебристый	105235
Размер EN 1-3, верхний монтаж на стороне установки петель, с электрической фиксацией для свободного хода (без скользящей тяги свободного хода)	согл. RAL	105236
Скользкая тяга TS 4000 EFS/RFS ³⁾	серебристый	106844
с функцией свободного хода и рычагом для верхнего монтажа на стороне установки петель	согл. RAL	106466
Доводчик TS 4000 EFS/RFS	серебристый	106460
с функцией свободного хода	согл. RAL ²⁾	106462
Монтажный материал		
	10 мм с оцинковкой	103548
	10 мм чёрный	103677
Удлинение оси для TS 4000/ TS 2000	15 мм с оцинковкой	103549
Кольцевое зубчатое зацепление	15 мм чёрный	103678
	20 мм с оцинковкой	103550
	20 мм чёрный	103679
Сверильный кондуктор доводчика для TS 5000/4000/3000/2000		053134
Монтажная пластина рычажной тяги для TS 4000/2000, для узких коробок	серебристый	057109
	согл. RAL ²⁾	082506
Монтажная пластина рычажной тяги для TS 4000/2000, для монтажа параллельных рычагов	серебристый	053318
	тёмная бронза	053319
	согл. RAL ²⁾	027460
Монтажная пластина доводчика для TS 5000 EFS/RFS/EHY / 4000 E со схемой отверстий согл. DIN EN 1154, приложение 1	серебристый	059107
	согл. RAL ²⁾	100044
Принадлежности		
	серебристый	099851
	тёмная бронза	099857
	белый RAL 9016	099858
Блок управления дымовыми датчиками GEZE RSZ6 разрешён для всех фиксирующих приспособлений GEZE	Высококачественная сталь аналогично ¹⁾	099856
	согл. RAL ²⁾	099859
	серебристый	027052
	тёмная бронза	028939
	белый RAL 9016	028940
Дымовой датчик GEZE RS 5 для монтажа на потолке и перемычках	Высококачественная сталь аналогично ¹⁾	028942
	согл. RAL ²⁾	028941
Разъединяющий переключатель GEZE		
Исполнение для скрытого монтажа, для включения электроприводных доводчиков и контактных магнитов вручную	белоснежный	116266
Розетка для наружного монтажа в упаковке		120503

¹⁾ Только для сухих помещений

²⁾ Информацию о дополнительной плате за специальные цвета RAL см. в разделе Общие указания

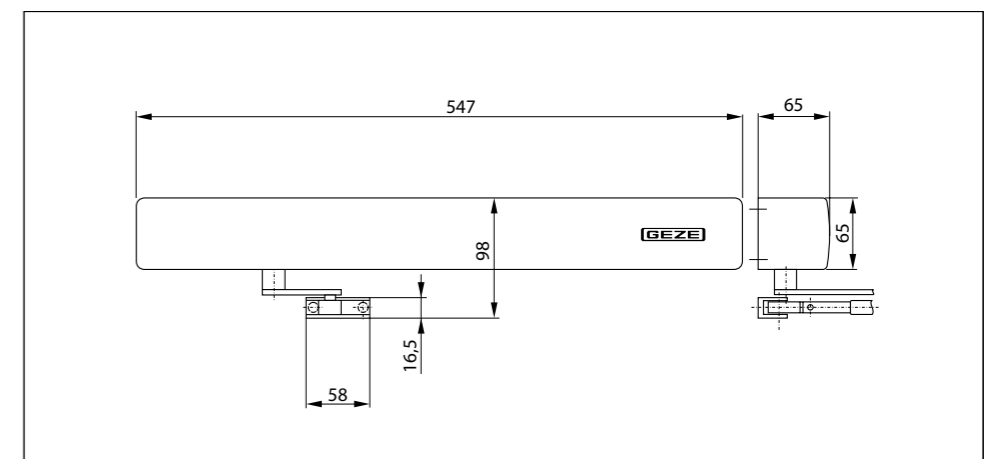
³⁾ В Германии не разрешено использовать для огне- и дымозащитных дверей

GEZE TS 4000 RFS

Доводчик с рычажной тягой для 1-створчатых дверей с шириной створки до 1400 мм с электрической функцией свободного хода и блоком управления дымовыми датчиками

Доводчик верхнего расположения TS 4000 RFS для одностворчатых дверей оснащён функцией свободного хода „Freeswing“. Благодаря этому дверь можно открывать и закрывать, прилагая минимум усилий, например, в учреждениях для пожилых людей или больницах, для этого достаточно открыть дверь примерно на 90° первый раз, например, с утра. TS 4000 RFS отличается плавной электрогидравлической фиксацией согл. EN 1155, имеет встроенный в корпус доводчика блок управления дымовыми датчиками, необходимый для выполнения функции свободного хода, подходит для дверей с правым и левым упором с шириной створки до 1400 мм и для монтажа на огне- и дымозащитных дверях. Закрывающее усилие, размер 1-6 согл. EN 1154, с визуальной индикацией размера, которую, равно как и термостабильную скорость закрывания, удобно настраивать спереди, регулировка концевого упора выполняется при помощи рычажной тяги. Общий строительный допуск Немецкого института строительной техники (EN 1155 и не для верхнего монтажа на стороне установки петель).

GEZE TS 4000 RFS



Область применения

- Для дверей с упором, ширина створки до 1400 мм
- Применим для дверей с правым и левым упором без перестановки
- Для пожарозащитных дверей (доводчик с монтажной пластиной)
- Стандартный монтаж при верхнем монтаже на стороне, противоположной дверным петлям
- Возможен верхний монтаж на стороне установки петель со скользящей тягой свободного хода, закрывающее усилие EN3, не разрешено для пожарозащитных дверей

Технические характеристики доводчика

Характеристики продукта	Доводчик GEZE TS 4000 RFS KM BG
Закрывающее усилие согласно EN1154	1 - 6
Рекомендованная ширина створки до	1400 мм
Аналогичное исполнение DIN-L и DIN-R	●
Напряжение питания	230 В 50 Гц
Степень защиты	IP 20
Продукция проверена согл.	Доводчик проверен согл. EN1154 Фиксирующее устройство проверено согл. EN1155 Общий строительный допуск Немецкого института строительной техники в качестве фиксирующего устройства
Пригодность для пожарозащитных дверей	●
Монтажная пластина со схемой отверстий согл. приложению к EN1154	●
Длина	547 мм
Монтажная ширина	65 мм
Высота	65 мм

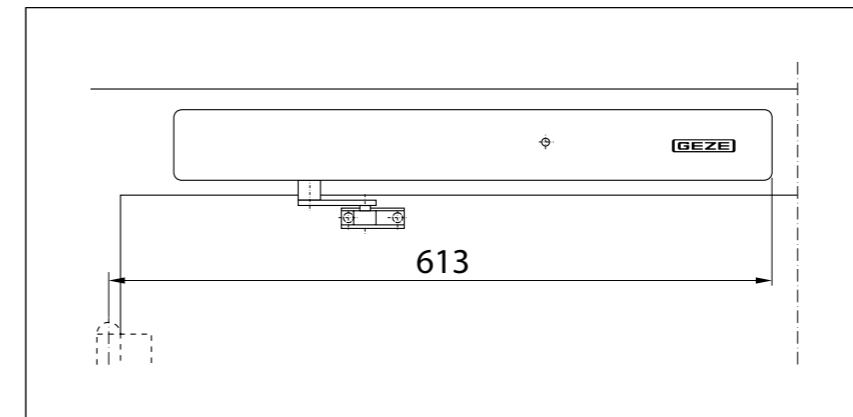
Функции

Закрывающее усилие, регулируемое	● плавное
Скорость закрывания, регулируемая	●
Концевой упор, регулируемый	● при помощи рычажной тяги
Демпфирование открывания, встроенное	○
Позиция регулировки закрывающего усилия	Спереди
Оптический индикатор закрывающего усилия	●
Клапан, предохраняющий от преднамеренного повреждения	●
Термостабильные клапаны	●
Фиксация, встроенная	Электрическая
Дымовой датчик, встроенный	●
с оптическим индикаторами рабочего состояния	●
с индикацией загрязнения	●
с сопровождением порога тревоги	●
Блок питания, встроенный	●
Диапазон свободного хода	80°-175°

● = да
○ = нет

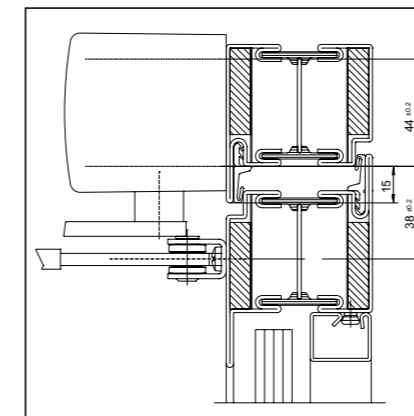
Верхний монтаж/сторона, противоположная дверным петлям TS 4000 RFS

Вид

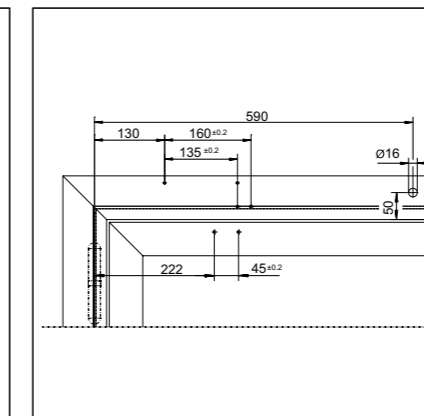


Пример монтажа GEZE TS 4000 RFS

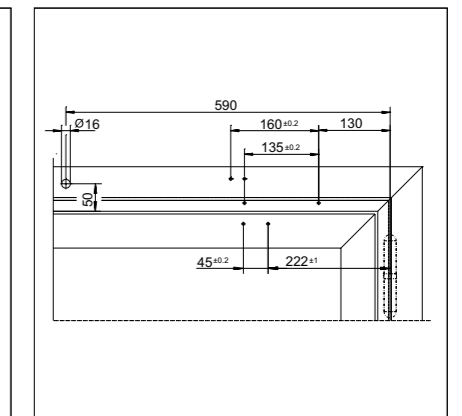
Прямой монтаж



Сечение = прямой монтаж

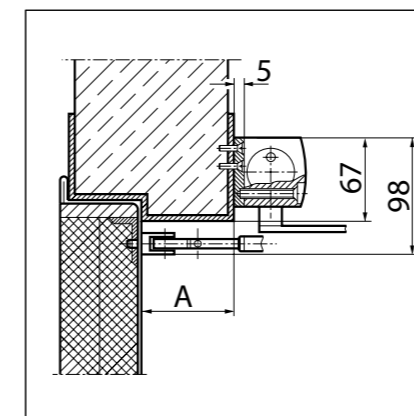


Размеры упора правосторонней двери



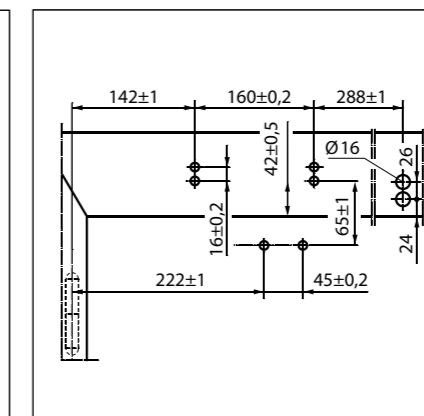
Размеры упора левосторонней двери

Монтаж с монтажной пластиной

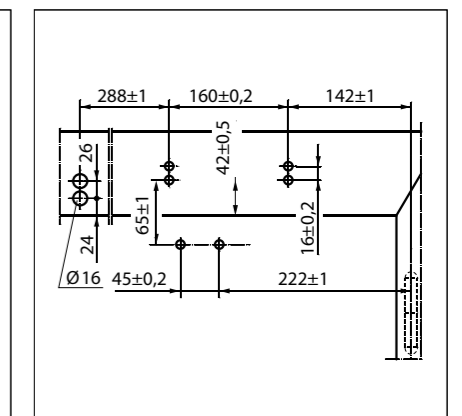


Сечение = монтаж с монтажной пластиной,

A = макс. 70 мм глубина перемычки для огне- и дымозащитных дверей



Размеры упора правосторонней двери



Размеры упора левосторонней двери

GEZE TS 4000 RFS - информация для заказа

Обозначение	Исполнение	Идент. №
Доводчик GEZE TS 4000 RFS KM BG Размер EN 1-6, верхний монтаж на стороне, противоположной дверным петлям, с электрической фиксацией для свободного хода и блоком управления дымовыми датчиками (без рычажной тяги свободного хода)	серебристый	105241
Доводчик GEZE TS 4000 RFS KM BS ³⁾ Размер EN 1-3, верхний монтаж на стороне установки петель, с электрической фиксацией для функции свободного хода и блоком управления дымовыми датчиками (без скользящей тяги свободного хода)	согл. RAL	105242
Скользящая тяга TS 4000 EFS/RFS с функцией свободного хода и рычагом для верхнего монтажа на стороне установки петель	серебристый	105243
Доводчик TS 4000 EFS/RFS с функцией свободного хода	согл. RAL	105267
Монтажный материал		
Удлинение оси для TS 4000/ TS 2000	10 мм с оцинковкой	103548
Кольцевое зубчатое зацепление	10 мм чёрный	103677
	15 мм с оцинковкой	103549
	15 мм чёрный	103678
	20 мм с оцинковкой	103550
	20 мм чёрный	103679
Монтажная пластина доводчика для TS 5000 RFS KM/ 4000 R & R-IS со схемой отверстий согл. DIN EN 1154, приложение 1	чёрный	058808
Принадлежности		
Дымовой датчик GEZE RS 5 для монтажа на потолке и перемычках	серебристый	027052
	тёмная бронза	028939
	белый RAL 9016	028940
	Высококачественная сталь аналогично ¹⁾	028942
	согл. RAL ²⁾	028941
Разъединяющий переключатель GEZE Исполнение для скрытого монтажа, для включения электроприводных доводчиков и контактных магнитов вручную	белоснежный	116266
Розетка для наружного монтажа в упаковке		120503

¹⁾ Только для сухих помещений

²⁾ Информацию о дополнительной плате за специальные цвета RAL см. в разделе Общие указания

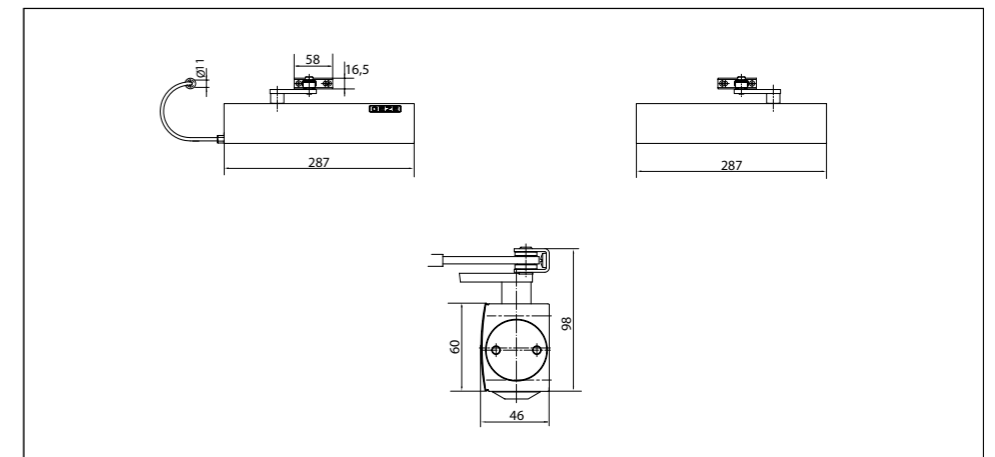
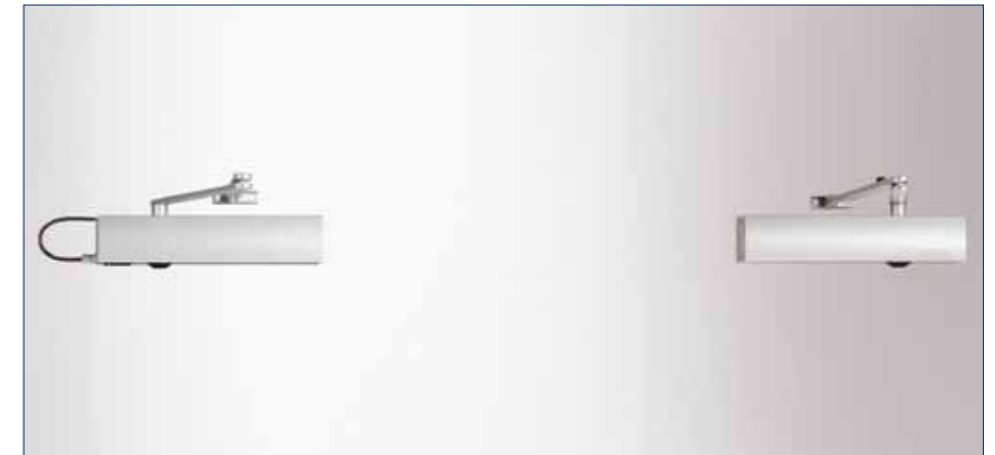
³⁾ не разрешено для огне- и дымозащитных дверей, размер 3 согл. EN, с шириной створки до 950 мм

GEZE TS 4000 IS

Система доводчиков с рычажной тягой для 2-створчатых дверей с расстоянием между петлями до 2800 мм со встроенным механизмом координации последовательности закрывания

Этот доводчик верхнего расположения TS 4000 IS со встроенным электрогидравлическим механизмом координации последовательности закрывания разрешено устанавливать на огне- и дымозащитных дверях. Встроенный механизм координации последовательности закрывания с защитой от преднамеренного повреждения обеспечивает правильный порядок закрывания обеих створок двустворчатых дверей. При закрывании дверей открываемая створка остаётся в позиции ожидания, пока неоткрываемая створка не будет закрыта и не деблокирует открываемую створку посредством механизма координации последовательности закрывания. Закрывающее усилие согл. EN 1154, размер 1 – 6, с визуальной индикацией размера, которая, равно как и скорость открывания, регулируется спереди. Регулировка концевого упора осуществляется с помощью рычажной тяги.

GEZE TS 4000 IS



Область применения

- Для 2-створчатых дверей, ширина створки до 1400 мм
- Применим для дверей с правым и левым упором без перестановки
- Для пожарозащитных дверей (доводчик с монтажной пластиной)
Стандартный монтаж на дверном полотне со стороны установки петель, возможен верхний монтаж на стороне, противоположной дверным петлям

Технические характеристики доводчика

Характеристики продукта	Доводчик GEZE TS 4000 IS	Доводчик GEZE TS 4000
Закрывающее усилие согласно EN1154	1 - 6	
Рекомендованная ширина створки до	1400 мм	
Аналогичное исполнение DIN-L и DIN-R	●	●
Продукция проверена согл.	Доводчик проверен согл. EN1154 Координирующий регулятор последовательности закрывания проверен согл. EN1158	Доводчик проверен согл. EN1154
Пригодность для пожарозащитных дверей	●	●
Монтажная пластина со схемой отверстий согл. приложению к EN1154	●	●
Длина	287 мм	
Монтажная ширина	46 мм	
Высота	60 мм	

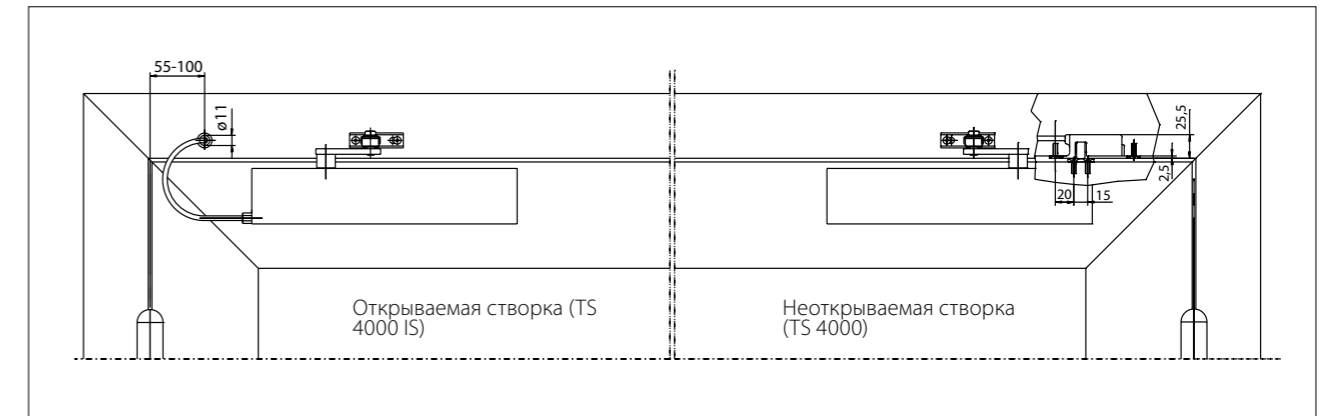
Функции

Закрывающее усилие, регулируемое	●	● плавное
Скорость закрывания, регулируемая	●	●
Концевой упор, регулируемый	●	● при помощи рычажной тяги
Демпфирование открывания, встроенное	○	● гидравлическая регулировка
Позиция регулировки закрывающего усилия		Спереди
Оптический индикатор закрывающего усилия	●	●
Клапан, предохраняющий от преднамеренного повреждения	●	●
Термостабильные клапаны	●	●
Механизм координации последовательности закрывания, встроенный	●	

● = да
○ = нет

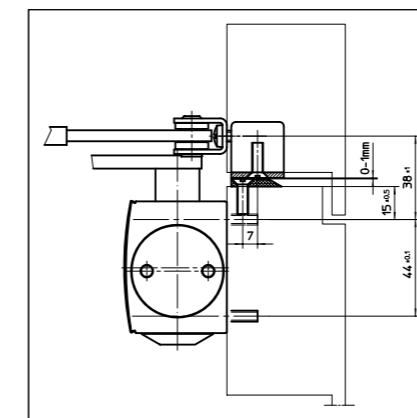
Монтаж на дверном полотне/со стороны установки петель TS 4000 IS

Вид

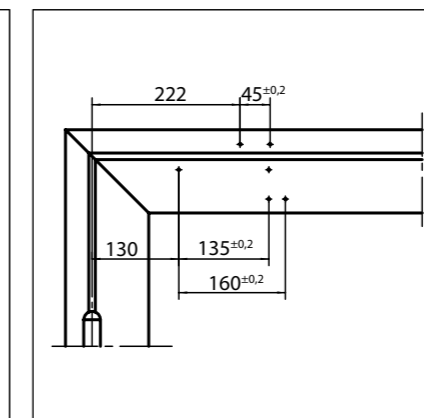


Пример монтажа GEZE TS 4000 IS

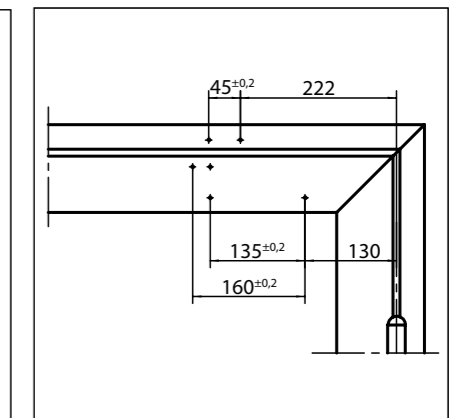
Прямой монтаж



Сечение = прямой монтаж

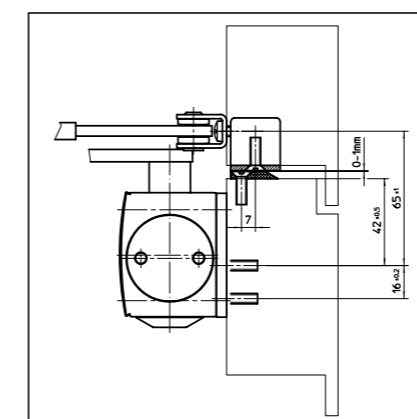


Размеры упора левосторонней двери

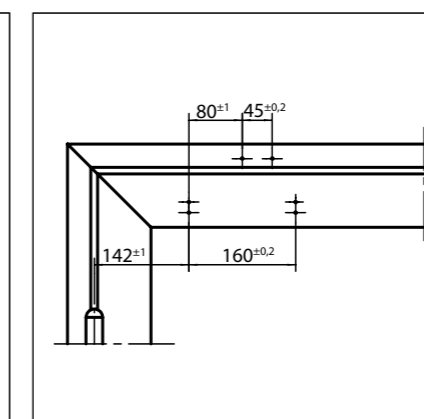


Размеры упора правосторонней двери

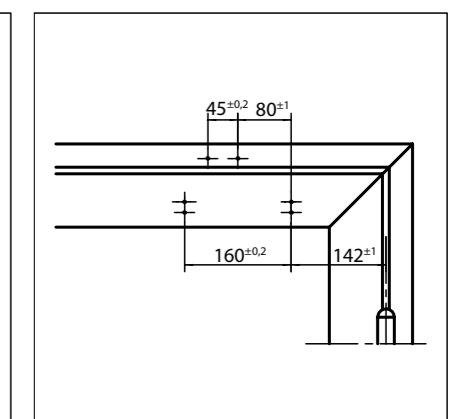
Монтаж с монтажной пластиной



Сечение = монтаж с монтажной пластиной



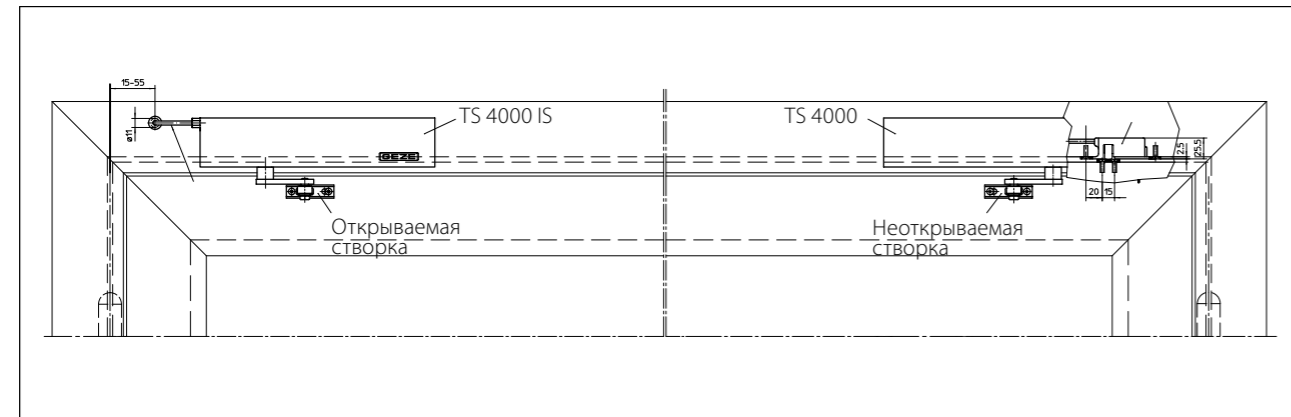
Размеры упора левосторонней двери



Размеры упора правосторонней двери

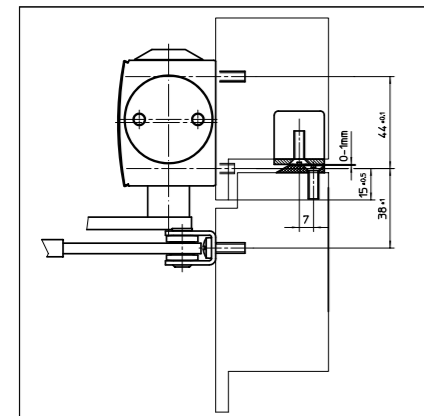
Верхний монтаж/сторона, противоположная дверным петлям TS 4000 IS

Вид

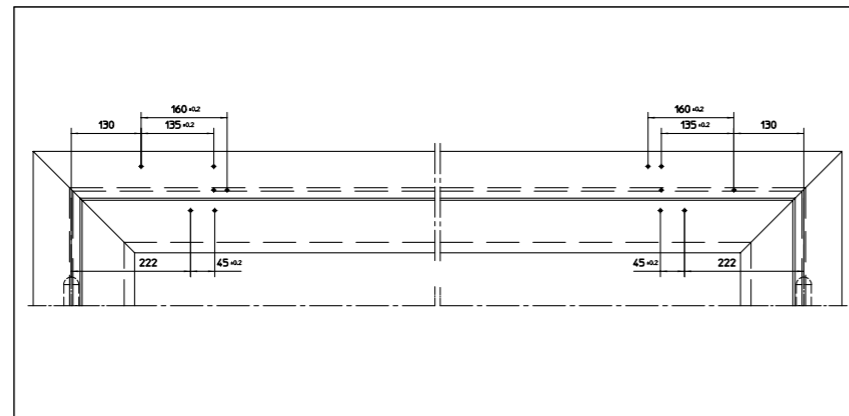


Пример монтажа GEZE TS 4000 IS

Прямой монтаж

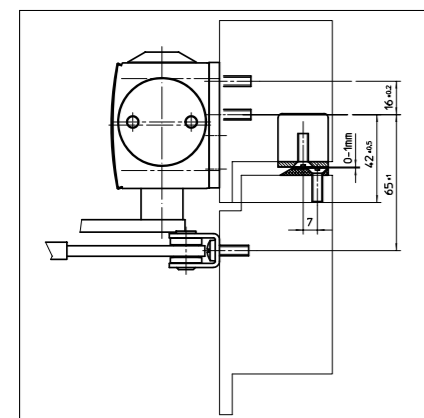


Сечение = прямой монтаж

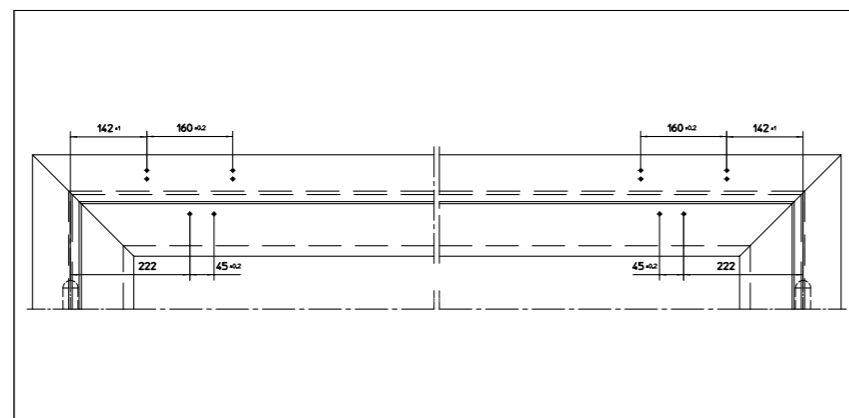


Размеры упора Правая створка = открываемая, левая створка = неоткрываемая

Монтаж с монтажной пластиной

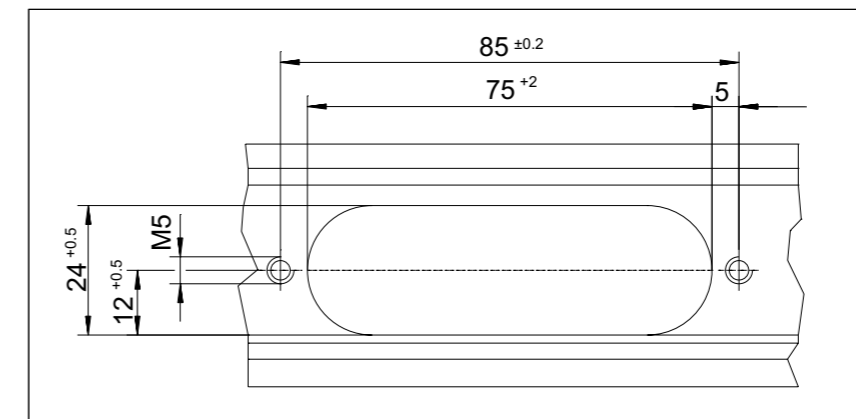


Сечение = монтаж с монтажной пластиной



Размеры упора Правая створка = открываемая, левая створка = неоткрываемая

Выемка для механизма срабатывания



GEZE TS 4000 IS - информация для заказа

Обозначение	Исполнение	Идент. №	
Доводчик GEZE TS 4000 IS Размер EN 1-6 со встроенным механизмом координации последовательности закрывания (без механизма срабатывания и рычажной тяги)	серебристый	102798	
	тёмная бронза	102799	
	белый RAL 9016	102801	
	согл. RAL ²⁾	102802	
Доводчик GEZE TS 4000 Размер EN 1-6 с демпфированием открывания (без рычажной тяги)	серебристый	102789	
	тёмная бронза	102790	
	белый RAL 9016	102791	
	согл. RAL ²⁾	102792	
Рычажная тяга TS 4000/2000 Удлиненная, для верхнего монтажа при глубине откоса 70-170 мм	серебристый	102431	
	тёмная бронза	102432	
	белый RAL 9016	102433	
	согл. RAL ²⁾	102434	
Рычажная тяга TS 4000/2000 Стандарт	серебристый	102421	
	тёмная бронза	102422	
	белый RAL 9016	102423	
	Высококачественная сталь аналогично ¹⁾	102426	
	согл. RAL ²⁾	102425	
Монтажный материал			
Удлинение оси для TS 4000/ TS 2000 Кольцевое зубчатое зацепление	10 мм	с оцинковкой	103548
	10 мм	чёрный	103677
	15 мм	с оцинковкой	103549
	15 мм	чёрный	103678
	20 мм	с оцинковкой	103550
	20 мм	чёрный	103679
Сверильный кондуктор доводчика для TS 5000/4000/3000/2000			053134
Зажимный башмак для крепления доводчика на стекле для TS 5000/TS 4000	серебристый		057126
	тёмная бронза		057127
	белый RAL 9016		009491
	согл. RAL ²⁾		009494
Монтажная пластина и контрпластина цельностеклянной двери для TS 5000/TS 4000	серебристый		007923
	тёмная бронза		007924
	согл. RAL ²⁾		007926
Монтажная пластина рычажной тяги для TS 4000/2000, для узких коробок	серебристый		057109
	согл. RAL ²⁾		082506
Монтажная пластина рычажной тяги для TS 4000/2000, для монтажа параллельных рычагов	серебристый		053318
	тёмная бронза		053319
	согл. RAL ²⁾		027460
Монтажная пластина доводчика для TS 5000/4000 со схемой отверстий согл. DIN EN 1154, приложение 1	серебристый		049185
	тёмная бронза		052351
	белый RAL 9016		068627
	с оцинковкой		057956
	согл. RAL ²⁾		029176
Предохранительный уголок дверной коробки Верхний монтаж BG для TS 5000/TS 4000	серебристый		049240
	тёмная бронза		052352
	согл. RAL ²⁾		104451

Принадлежности

Механизм срабатывания механизма координации последовательности закрывания для TS 4000 IS / E-IS	№ 1 Расстояние между петлями 1200-1500 мм	058306
	№ 2 Расстояние между петлями 1500-1800 мм	058307
	№ 3 Расстояние между петлями 1800- 2100 мм	058308
	№ 4 Расстояние между петлями 2100- 2400 мм	058309
	№ 5 Расстояние между петлями 2400- 2700 мм	058310
	№ 6 Расстояние между петлями более 2700 мм	058311

1) Только для сухих помещений

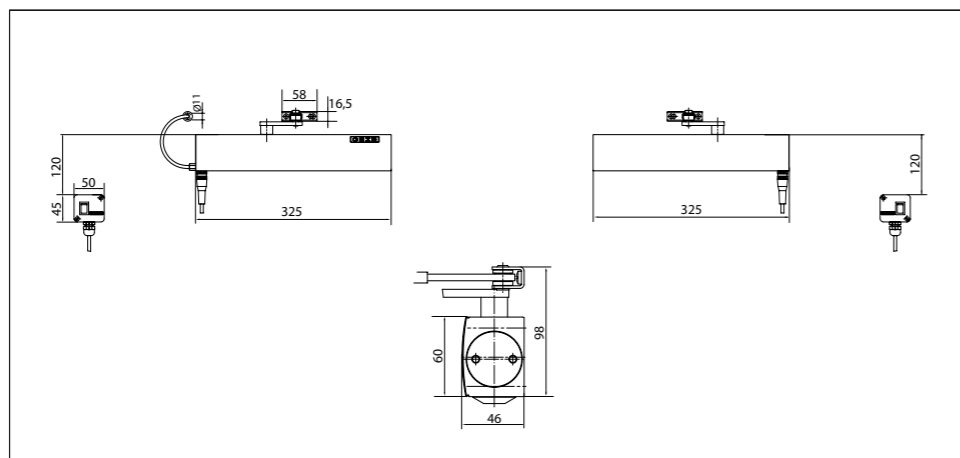
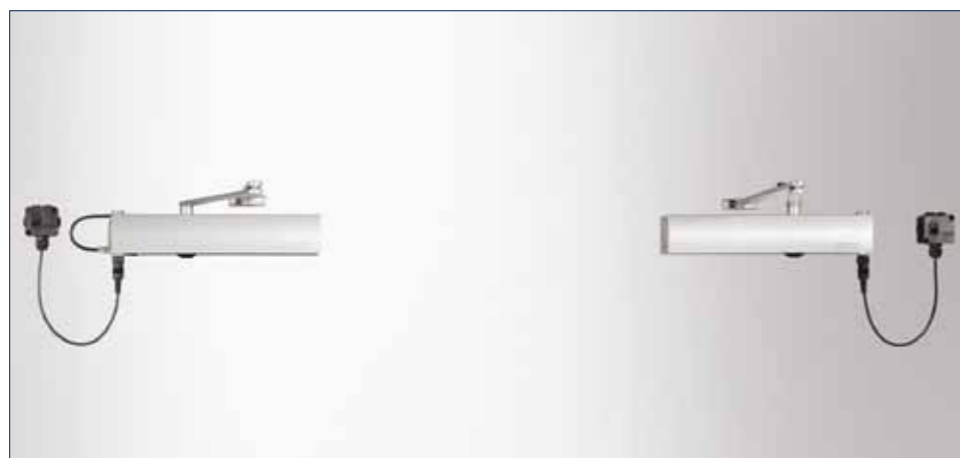
2) Информацию о дополнительной плате за специальные цвета RAL см. в разделе Общие указания

GEZE TS 4000 E-IS

Система доводчиков с рычажной тягой для 2-створчатых дверей с расстоянием между петлями до 2800 мм со встроенным механизмом координации последовательности закрывания и электрической фиксацией

Этот доводчик верхнего расположения TS 4000 IS (24 В пост. тока) со встроенным гидравлическим механизмом координации последовательности закрывания и электрогидравлической фиксацией разрешено устанавливать на огне- и дымозащитных дверях. Встроенный механизм координации последовательности закрывания с защитой от преднамеренного повреждения обеспечивает правильный порядок закрывания обеих створок двустворчатых дверей. При закрывании дверей открываемая створка остаётся в позиции ожидания, пока неоткрываемая створка не будет закрыта и не деблокирует открываемую створку посредством механизма координации последовательности закрывания. Электрогидравлическая фиксация плавно регулируется в диапазоне 80° - 175° согл. EN 1155. Закрывающее усилие согл. EN 1154, размер 1 – 6 с визуальной индикацией размера, которая, равно как и скорость закрывания, регулируется спереди. Регулировка концевого упора осуществляется с помощью рычажной тяги.

GEZE TS 4000 E-IS



Область применения

- Для 2-створчатых дверей, ширина створки до 1400 мм
- Применим для дверей с правым и левым упором без перестановки
- Для пожарозащитных дверей (доводчик с монтажной пластиной)
- Стандартный монтаж на дверном полотне со стороны установки петель, возможен верхний монтаж на стороне, противоположной дверным петлям

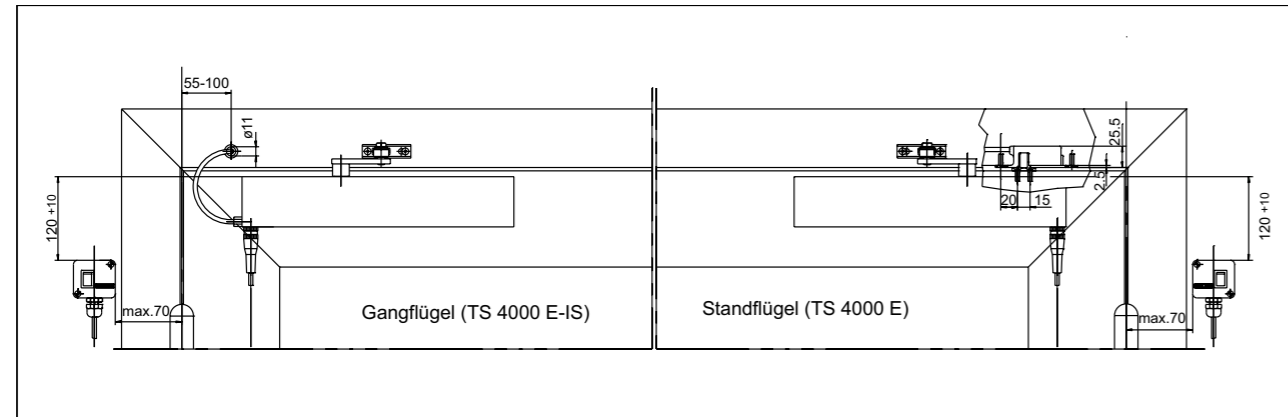
Технические характеристики доводчика

Характеристики продукта	Доводчик GEZE TS 4000 E-IS	Доводчик GEZE TS 4000 E
Закрывающее усилие согласно EN1154	1 - 6	
Рекомендованная ширина створки до	1400 мм	
Аналогичное исполнение DIN-L и DIN-R	●	●
Напряжение питания	24 В пост. тока	
Степень защиты	IP 43	
Продукция проверена согл.	Доводчик проверен согл. EN1154 Фиксирующее устройство проверено согл. EN1155 Координирующий регулятор последовательности закрывания проверен согл. EN1158	Доводчик проверен согл. EN1154 Фиксирующее устройство проверено согл. EN1155
Пригодность для пожарозащитных дверей	●	●
Монтажная пластина со схемой отверстий согл. приложению к EN1154	●	●
Длина	325 мм	
Монтажная ширина	46 мм	
Высота	60 мм	
Функции		
Закрывающее усилие, регулируемое	● плавное	
Скорость закрывания, регулируемая	●	●
Концевой упор, регулируемый	● при помощи рычажной тяги	
Демпфирование открывания, встроенное	○	
Позиция регулировки закрывающего усилия	Спереди	
Оптический индикатор закрывающего усилия	●	●
Клапан, предохраняющий от преднамеренного повреждения	●	●
Термостабильные клапаны	●	●
Механизм координации последовательности закрывания, встроенный	●	
Фиксация, встроенная	Электрическая	
Фиксация с увеличением угла открывания	●	●
Фиксирующий уголок	80°-175°	

● = да
○ = нет

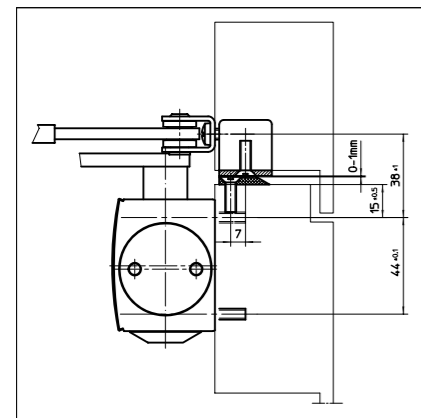
Монтаж на дверном полотне/со стороны установки петель TS 4000 E-IS

Вид

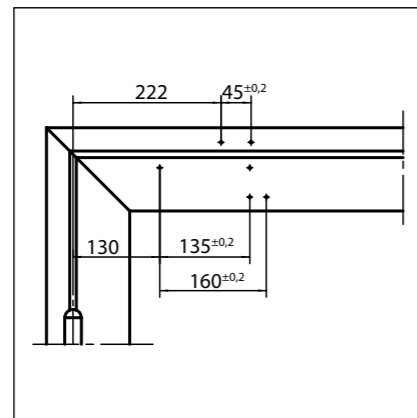


Пример монтажа GEZE TS 4000 E-IS

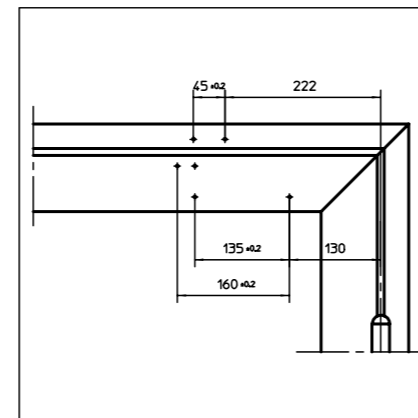
Прямой монтаж



Сечение = прямой монтаж

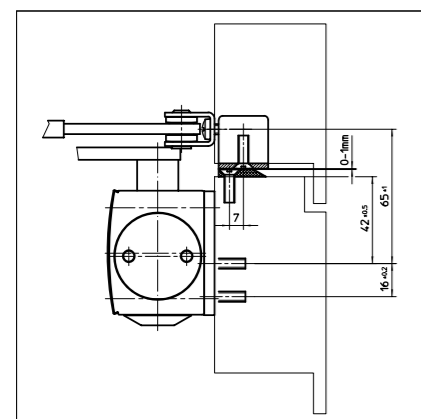


Размеры упора левосторонней двери

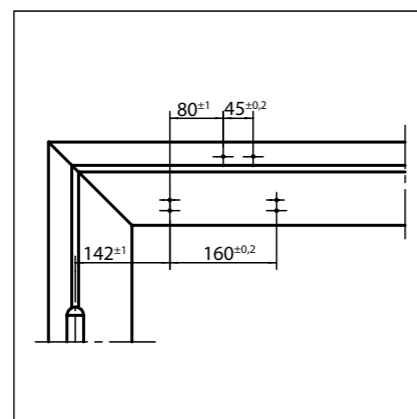


Размеры упора правосторонней двери

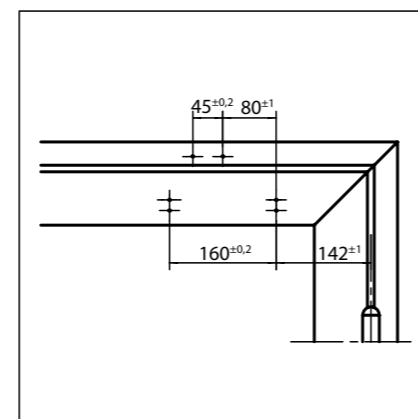
Монтаж с монтажной пластиной



Сечение = монтаж с монтажной пластиной



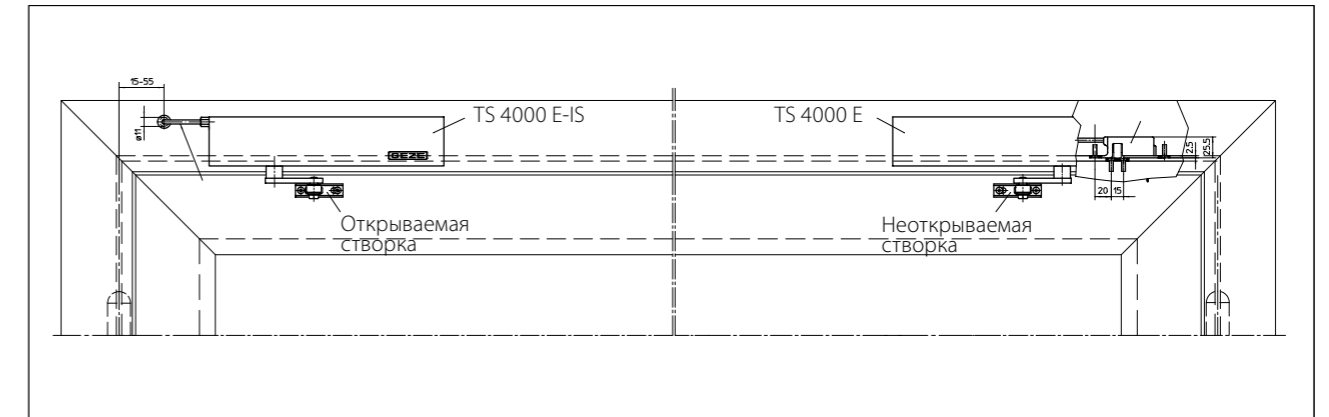
Размеры упора левосторонней двери



Размеры упора правосторонней двери

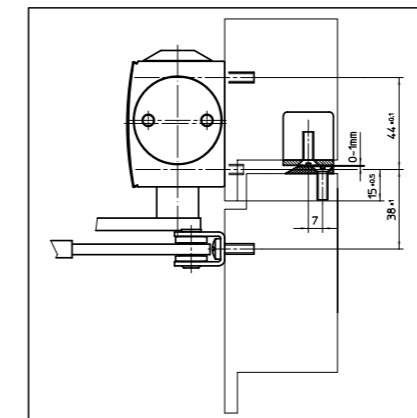
Верхний монтаж/сторона, противоположная дверным петлям TS 4000 E-IS

Вид

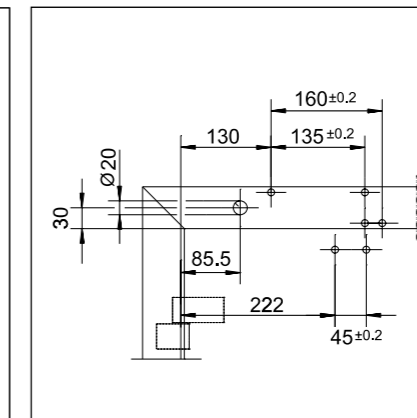


Пример монтажа GEZE TS 4000 E-IS

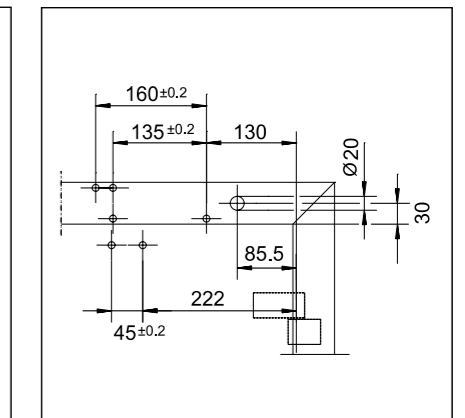
Прямой монтаж



Сечение = прямой монтаж

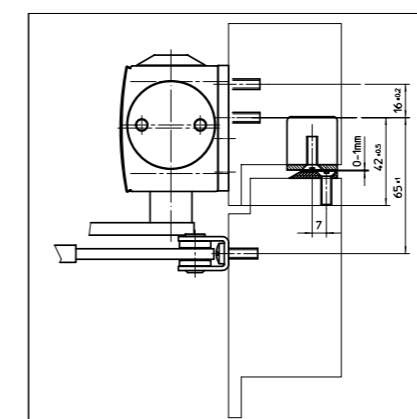


Размеры упора правосторонней двери

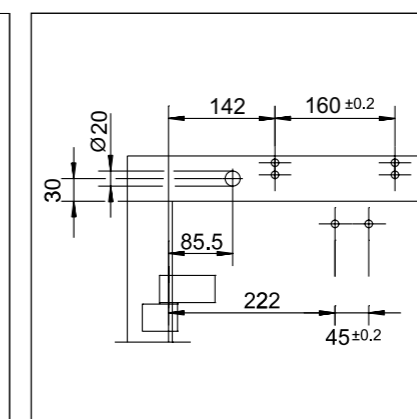


Размеры упора левосторонней двери

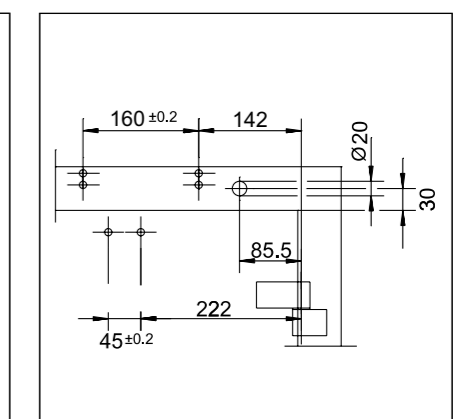
Монтаж с монтажной пластиной



Сечение = монтаж с монтажной пластиной



Размеры упора правосторонней двери



Размеры упора левосторонней двери

GEZE TS 4000 E-IS - информация для заказа

Обозначение	Исполнение	Идент. №	
Доводчик GEZE TS 4000 E	серебристый	105211	
Размер EN 1-6, монтаж на дверном полотне со стороны установки петель, с электрической фиксацией и клеммной коробкой (без рычажной тяги)	согл. RAL ²⁾	105212	
Доводчик GEZE TS 4000 E KM BG	серебристый	105213	
Размер EN 1-6, верхний монтаж на стороне, противоположной дверным петлям, с электрической фиксацией (без рычажной тяги)	согл. RAL ²⁾	105214	
Доводчик GEZE TS 4000 E-IS	серебристый	105237	
Размер EN 1-6, монтаж на дверном полотне со стороны установки петель с электрической фиксацией, клеммной коробкой, встроенным механизмом координации последовательности закрывания и монтажной пластиной (без механизма срабатывания и рычажной тяги)	согл. RAL ²⁾	105238	
Доводчик GEZE TS 4000 E-IS KM BG	серебристый	105239	
Размер EN 1-6, верхний монтаж на стороне, противоположной дверным петлям, с электрической фиксацией, встроенным механизмом координации последовательности закрывания и монтажной пластиной (без механизма срабатывания и рычажной тяги)	согл. RAL ²⁾	105240	
Рычажная тяга TS 4000/2000 Удлиненная, для верхнего монтажа при глубине откоса 70-170 мм	серебристый	102431	
	тёмная бронза	102432	
	белый RAL 9016	102433	
Рычажная тяга TS 4000/2000 Стандарт	согл. RAL ²⁾	102434	
	серебристый	102421	
	тёмная бронза	102422	
	белый RAL 9016	102423	
	Высококачественная сталь аналогично ¹⁾	102426	
согл. RAL ²⁾	102425		
Монтажный материал			
Удлинение оси для TS 4000/ TS 2000 Кольцевое зубчатое зацепление	10 мм	с оцинковкой	103548
	10 мм	чёрный	103677
	15 мм	с оцинковкой	103549
	15 мм	чёрный	103678
	20 мм	с оцинковкой	103550
20 мм	чёрный	103679	
Сверлильный кондуктор доводчика для TS 5000/4000/3000/2000			053134
Монтажная пластина рычажной тяги для TS 4000/2000, для узких коробок	серебристый		057109
	согл. RAL ²⁾		082506
Монтажная пластина рычажной тяги для TS 4000/2000, для монтажа параллельных рычагов	серебристый		053318
	тёмная бронза		053319
	согл. RAL ²⁾		027460
Монтажная пластина доводчика для TS 5000 EFS/RFS/EHY / 4000 E со схемой отверстий согл. DIN EN 1154, приложение 1	серебристый		059107
	согл. RAL ²⁾		100044

Принадлежности		
Механизм срабатывания механизма координации последовательности закрывания для TS 4000 IS / E-IS/ R-IS	№ 1 Расстояние между петлями 1200-1500 мм	058306
	№ 2 Расстояние между петлями 1500-1800 мм	058307
	№ 3 Расстояние между петлями 1800- 2100 мм	058308
	№ 4 Расстояние между петлями 2100- 2400 мм	058309
	№ 5 Расстояние между петлями 2400- 2700 мм	058310
	№ 6 Расстояние между петлями более 2700 мм	058311
Блок управления дымовыми датчиками GEZE RSZ6 разрешён для всех фиксирующих приспособлений GEZE	серебристый	099851
	тёмная бронза	099857
	белый RAL 9016	099858
	Высококачественная сталь аналогично ¹⁾	099856
	согл. RAL ²⁾	099859
	серебристый	027052
Дымовой датчик GEZE RS 5 для монтажа на потолке и перемычках	тёмная бронза	028939
	белый RAL 9016	028940
	Высококачественная сталь аналогично ¹⁾	028942
	согл. RAL ²⁾	028941
Разъединяющий переключатель GEZE Исполнение для скрытого монтажа, для включения электроприводных доводчиков и контактных магнитов вручную	белоснежный	116266
	Розетка для наружного монтажа в упаковке	120503

¹⁾ Только для сухих помещений

²⁾ Информацию о дополнительной плате за специальные цвета RAL см. в разделе Общие указания

GEZE TS 4000 R-IS

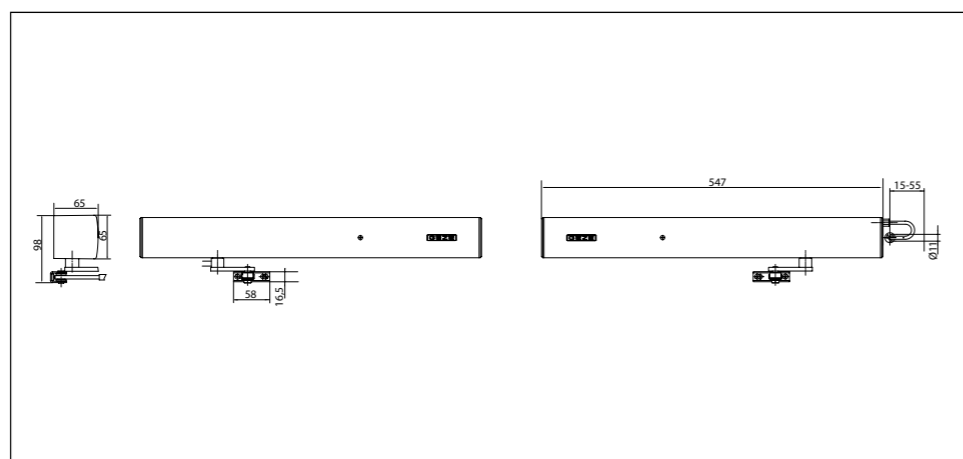
Система доводчиков с рычажной тягой для 2-створчатых дверей с расстоянием между петлями до 2800 мм со встроенным механизмом координации последовательности закрывания, электрической фиксацией и блоком управления дымовыми датчиками

Этот доводчик верхнего расположения TS 4000 R-IS со встроенным гидравлическим механизмом координации последовательности закрывания, электрогидравлической фиксацией и встроенным блоком управления дымовыми датчиками разрешено устанавливать на огне- и дымозащитных дверях. В случае пожара срабатывает сигнализатор дыма, и дверь автоматически закрывается. Встроенный механизм координации последовательности закрывания обеспечивает правильный порядок закрывания обеих створок двухстворчатых дверей. При закрывании дверей открываемая створка остаётся в позиции ожидания, пока неоткрываемая створка не будет закрыта и не деблокирует открываемую створку посредством механизма координации последовательности закрывания. Электрогидравлическая фиксация плавно регулируется в диапазоне 80° - 175° согл. EN 1154. Закрывающее усилие согл. EN 1154, размер 1 – 6 с визуальной индикацией размера, которая, равно как и скорость закрывания, регулируется спереди. Регулировка концевого упора осуществляется с помощью рычажной тяги. Общий строительный допуск Немецкого института строительной техники.

Специальное исполнение:

- Доводчик GEZE TS 4000 R-IS второй прибор
- Второй прибор, например, TS 4000 R-IS, без дымового датчика и блок питания для прямого подключения к GEZE TS 4000 R-IS, обеспечивающий целостность внешнего вида. Продукт проверен согласно нормам EN 1154 и EN 1155.

GEZE TS 4000 R-IS



Область применения

- Для 2-створчатых дверей, ширина створки до 1400 мм
- Применим для дверей с правым и левым упором без перестановки
- Для пожарозащитных дверей (доводчик с монтажной пластиной)
- Стандартный монтаж при верхнем монтаже на стороне, противоположной дверным петлям
- Возможен верхний монтаж на стороне установки петель со скользящей тягой, закрывающее усилие EN3, не для пожарозащитных дверей

Технические характеристики доводчика

Характеристики продукта	Доводчик GEZE TS 4000 R-IS KM BG	Второй прибор доводчика GEZE TS 4000 R-IS KM BG
Закрывающее усилие согласно EN1154	1 - 6	
Рекомендованная ширина створки до	1400 мм	
Аналогичное исполнение DIN-L и DIN-R	●	●
Напряжение питания	230 В 50 Гц	24 В
Степень защиты	IP 20	
Продукция проверена согл.	Доводчик проверен согл. EN1154 Фиксирующее устройство проверено согл. EN1155 Координирующий регулятор последовательности закрывания проверен согл. EN1158 Общий строительный допуск Немецкого института строительной техники в качестве фиксирующего устройства	Доводчик проверен согл. EN1154 Фиксирующее устройство проверено согл. EN1155
Пригодность для пожарозащитных дверей	●	●
Монтажная пластина со схемой отверстий согл. приложению к EN1154	●	●
Длина	547 мм	
Монтажная ширина	65 мм	
Высота	65 мм	

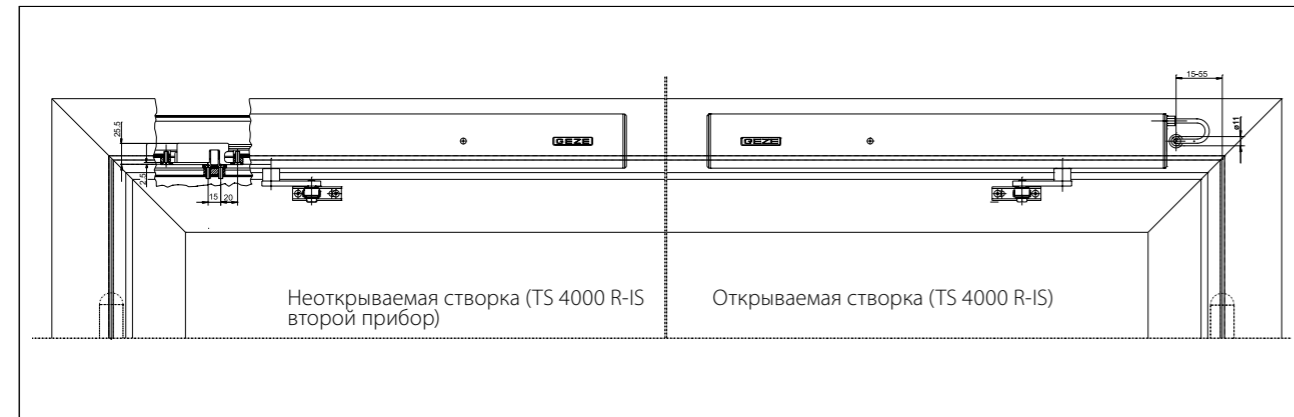
Функции

Закрывающее усилие, регулируемое	● плавное	
Скорость закрывания, регулируемая	●	●
Концевой упор, регулируемый	● при помощи рычажной тяги	
Демпфирование открывания, встроенное	○	
Позиция регулировки закрывающего усилия	Спереди	
Оптический индикатор закрывающего усилия	●	●
Клапан, предохраняющий от преднамеренного повреждения	●	●
Термостабильные клапаны	●	●
Механизм координации последовательности закрывания, встроенный	●	
Фиксация, встроенная	Электрическая	
Фиксирующий уголок	80°-175°	
Фиксация с увеличением угла открывания	●	●
Дымовой датчик, встроенный	●	
с оптическим индикаторами рабочего состояния	●	
с индикацией загрязнения	●	
с сопровождением порога тревоги	●	
Блок питания, встроенный	●	

● = да
○ = нет

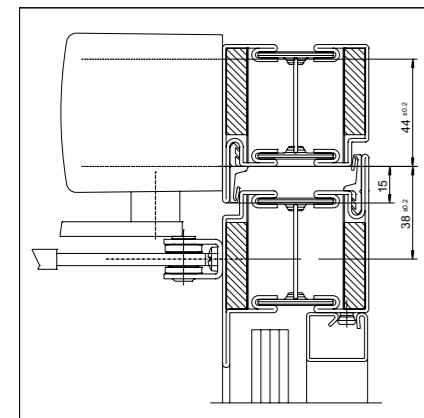
Верхний монтаж/сторона, противоположная дверным петлям TS 4000 R-IS

Вид

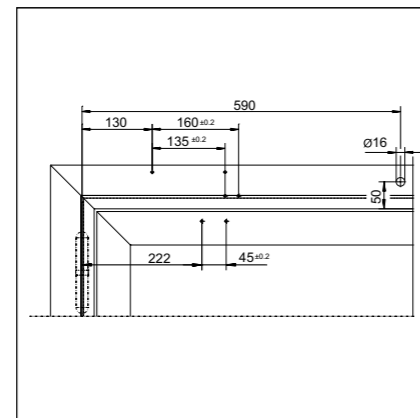


Пример монтажа GEZE TS 4000 R-IS

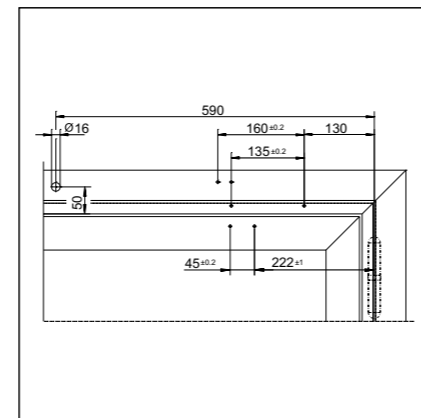
Прямой монтаж



Сечение = прямой монтаж

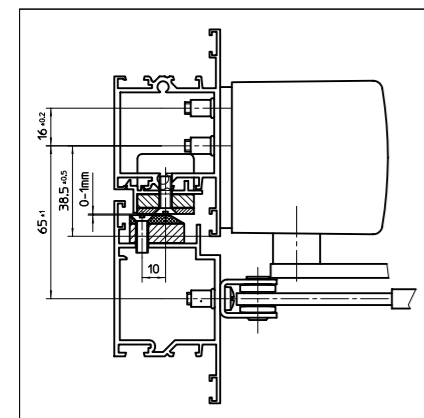


Размеры упора правосторонней двери

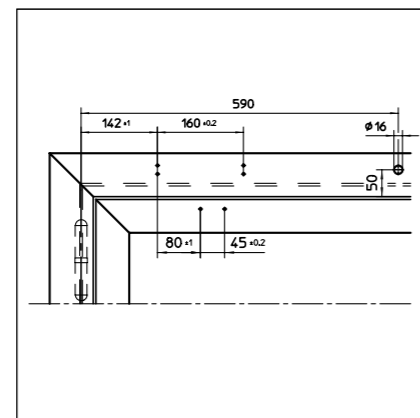


Размеры упора левосторонней двери

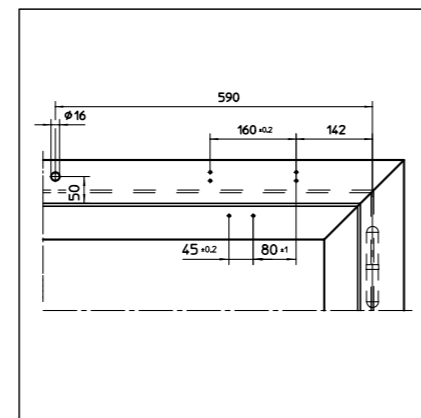
Монтаж с монтажной пластиной



Сечение = монтаж с монтажной пластиной

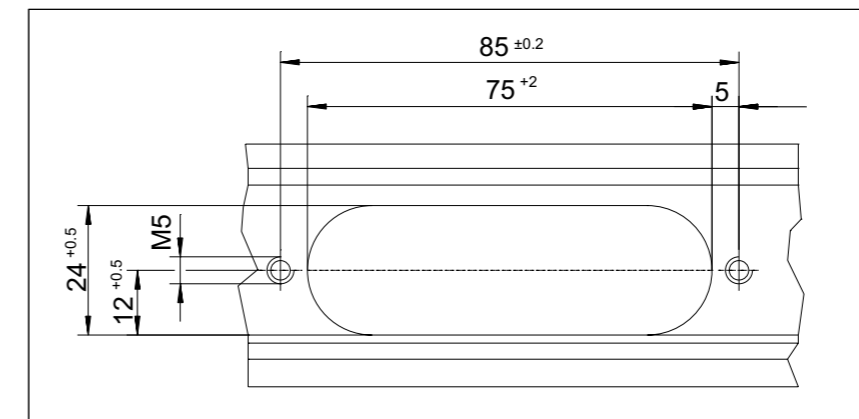


Размеры упора правосторонней двери



Размеры упора левосторонней двери

Выемка для механизма срабатывания



GEZE TS 4000 R-IS - информация для заказа

Обозначение	Исполнение	Идент. №
Доводчик GEZE TS 4000 R-IS KM BG	серебристый	105244
Размер EN 1-6, верхний монтаж на стороне, противоположной дверным петлям, со встроенным механизмом координации последовательности закрывания, электрической фиксацией и блоком управления дымовым датчиком (без рычажной тяги и механизма срабатывания)	согл. RAL ²⁾	105245
Второй прибор доводчика GEZE TS 4000 R-IS KM BG	серебристый	105246
Размер EN 1-6, верхний монтаж на стороне, противоположной дверным петлям, с электрической фиксацией (без блока управления дымовым датчиком и рычажной тяги)	согл. RAL ²⁾	105247
Рычажная тяга TS 4000/2000 Удлиненная, для верхнего монтажа при глубине откоса 70-170 мм	серебристый	102431
	тёмная бронза	102432
	белый RAL 9016	102433
	согл. RAL ²⁾	102434
Рычажная тяга TS 4000/2000 Стандарт	серебристый	102421
	тёмная бронза	102422
	белый RAL 9016	102423
	Высококачественная сталь аналогично ¹⁾	102426
	согл. RAL ²⁾	102425
Монтажный материал		
Монтажная пластина доводчика для TS 5000 RFS KM/ 4000 R & R-IS со схемой отверстий согл. DIN EN 1154, приложение 1	чёрный	058808
Принадлежности		
Механизм срабатывания механизма координации последовательности закрывания для TS 5000 IS / E-IS/ R-IS	№ 1 Расстояние между петлями 1200-1500 мм	058306
	№ 2 Расстояние между петлями 1500-1800 мм	058307
	№ 3 Расстояние между петлями 1800- 2100 мм	058308
	№ 4 Расстояние между петлями 2100- 2400 мм	058309
	№ 5 Расстояние между петлями 2400- 2700 мм	058310
	№ 6 Расстояние между петлями более 2700 мм	058311
Дымовой датчик GEZE RS 5 для монтажа на потолке и перемычках	серебристый	027052
	тёмная бронза	028939
	белый RAL 9016	028940
	Высококачественная сталь аналогично ¹⁾	028942
	согл. RAL ²⁾	028941
Разъединяющий переключатель GEZE		
Исполнение для скрытого монтажа, для включения электроприводных доводчиков и контактных магнитов вручную	белоснежный	116266
Розетка для наружного монтажа в упаковке		120503

¹⁾ Только для сухих помещений

²⁾ Информацию о дополнительной плате за специальные цвета RAL см. в разделе Общие указания

GEZE TS 4000 Tandem

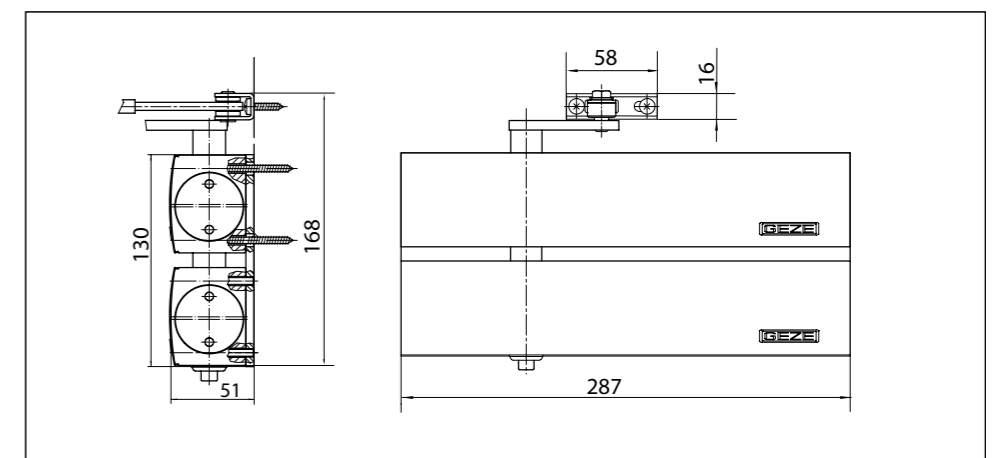
Доводчик с рычажной тягой для 1-створчатых дверей/ворот с шириной створок более 1600 мм и очень большим весом

Сочетание TS 4000 EN 5-7 и TS 4000 EN 1-6 на адаптерной пластине с общей осью. Закрывающее усилие > EN 7, для применения в случае с очень высокими и тяжёлыми дверями или воротами. Отдельные продукты проверены согл. стандарта EN 1154.

Специальное исполнение:

- GEZE TS 4000 Tandem, исполнение для помещений с повышенной влажностью
- Аналогичен TS 4000 Tandem, при этом оснащён специальной никелированной осью и вкладышами подшипника, а также принадлежностями для резьбовых соединений из нержавеющей стали для агрессивной окружающей среды.

GEZE TS 4000 Tandem



Область применения

- Для дверей с упором, ширина створки > 1600 мм
- Применим для дверей с правым и левым упором (требуется перестановка)
- Для пожарозащитных дверей (доводчик с монтажной пластиной)
- Стандартный монтаж на дверном полотне со стороны установки петель, возможен верхний монтаж на стороне, противоположной дверным петлям
- Возможно применение на дверном полотне со стороны, противоположной дверным петлям, при монтаже параллельного рычага

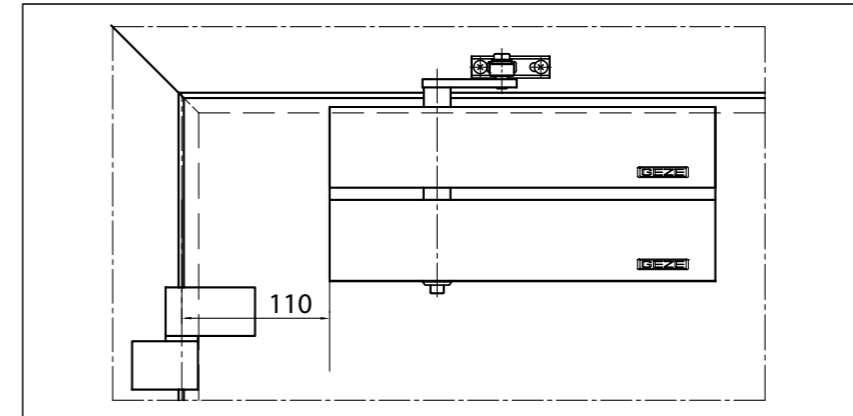
Технические характеристики доводчика

Характеристики продукта	GEZE TS 4000 Tandem Комплектная упаковка
Аналогичное исполнение DIN-L и DIN-R	●
Продукция проверена согл.	Доводчик проверен согл. EN1154
Пригодность для пожарозащитных дверей	●
Монтажная пластина со схемой отверстий согл. приложению к EN1154	●
Длина	287 мм
Монтажная ширина	51 мм
Высота	130 мм
Функции	
Закрывающее усилие, регулируемое	● плавное
Скорость закрывания, регулируемая	●
Концевой упор, регулируемый	● при помощи рычажной тяги
Демпфирование открывания, встроенное	● гидравлическая регулировка
Позиция регулировки закрывающего усилия	Спереди
Оптический индикатор закрывающего усилия	●
Клапан, предохраняющий от преднамеренного повреждения	●
Термостабильные клапаны	●

● = да
○ = нет

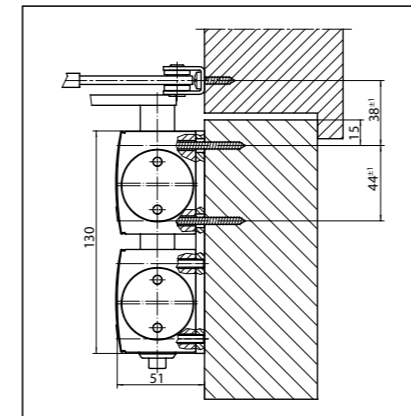
Монтаж на дверном полотне/со стороны установки петель TS 4000 Tandem

Вид

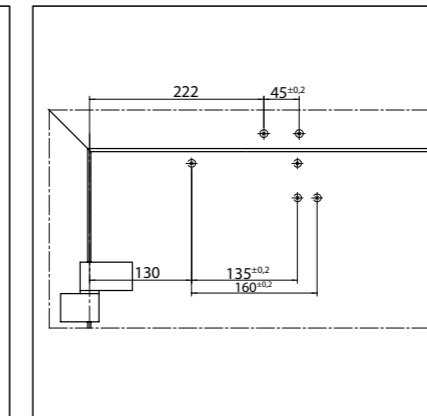


Пример монтажа GEZE TS 4000 Tandem

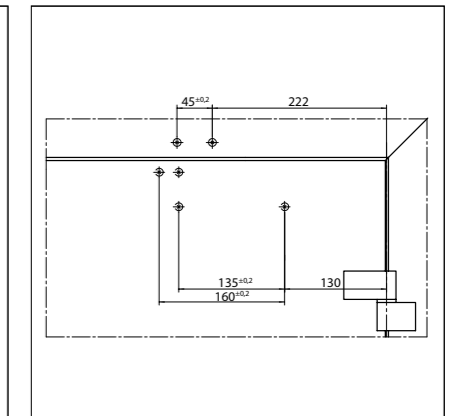
Прямой монтаж



Сечение = прямой монтаж

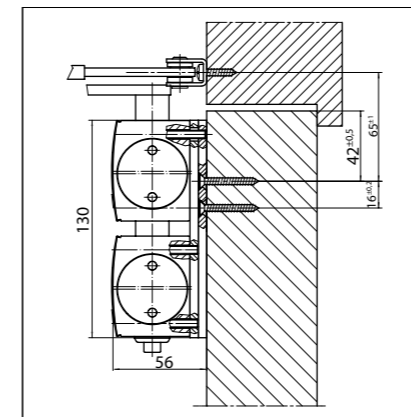


Размеры упора левосторонней двери

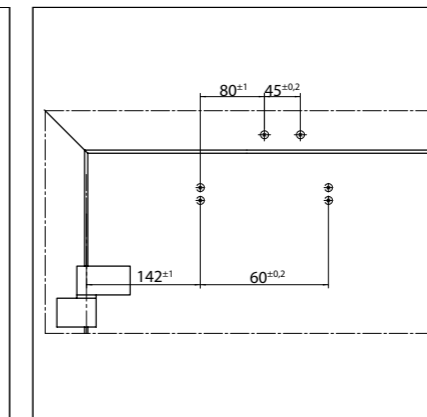


Размеры упора правосторонней двери

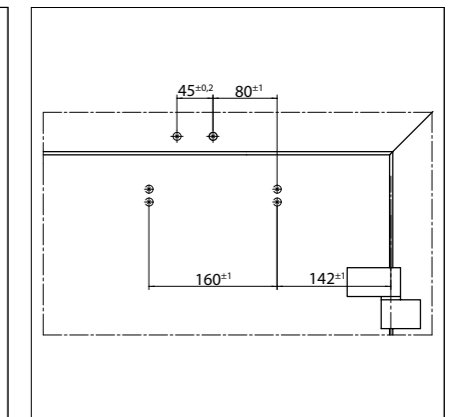
Монтаж с монтажной пластиной



Сечение = монтаж с монтажной пластиной



Размеры упора левосторонней двери



Размеры упора правосторонней двери

GEZE TS 4000 Tandem - информация для заказа

Обозначение	Исполнение	Идент. №
GEZE TS 4000 Tandem Комплектная упаковка с демпфированием открывания, со стандартной рычажной тягой	серебристый	102841
	согл. RAL ¹⁾	116186
	серебристый	102431
	тёмная бронза	102432
Рычажная тяга TS 4000/2000 Удлинённая, для верхнего монтажа при глубине откоса 70-170 мм	белый RAL 9016	102433
	согл. RAL ¹⁾	102434
GEZE TS 4000 Tandem Исполнение для помещений с повышенной влажностью Комплектная упаковка с демпфированием открывания, специальная защита от коррозии с принадлежностями для резьбовых соединений из нержавеющей стали и стандартной рычажной тягой	серебристый	120105
Монтажный материал		
Удлинение оси для TS 4000/ TS 2000 Кольцевое зубчатое зацепление	10 мм с оцинковкой	103548
	10 мм чёрный	103677
	15 мм с оцинковкой	103549
	15 мм чёрный	103678
	20 мм с оцинковкой	103550
	20 мм чёрный	103679
Сверильный кондуктор доводчика для TS 5000/4000/3000/2000		053134
Монтажная пластина рычажной тяги для TS 4000/2000, для узких коробок	серебристый	057109
	согл. RAL ¹⁾	082506
Монтажная пластина рычажной тяги для TS 4000/2000, для монтажа параллельных рычагов	серебристый	053318
	тёмная бронза	053319
	согл. RAL ¹⁾	027460
Монтажная пластина доводчика для TS 4000 Tandem со схемой отверстий согл. DIN EN 1154, приложение 1	серебристый	105119
	согл. RAL ¹⁾	116189

¹⁾ Информацию о дополнительной плате за специальные цвета RAL см. в разделе Общие указания

Колпачки для доводчиков GEZE

Для доводчиков верхнего расположения TS 2000 и TS 4000 поставляются следующие колпачки:

- серебристый



- тёмная бронза



- белый RAL 9016



- полированная латунь



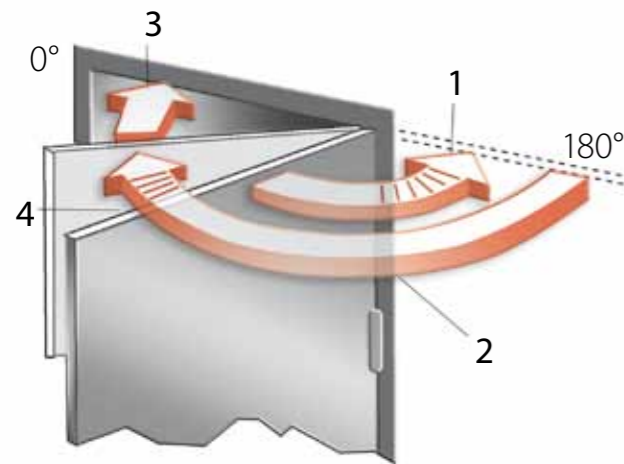
- нержавеющая сталь



Другие цвета RAL по запросу.

Общие функции и информация о продукции

Доводчики с рычажной тягой GEZE



Доводчик GEZE с регулируемым закрывающим усилием:

Стандартами предусматривается выбор размера доводчика (закрывающее усилие доводчика) в соответствии с шириной двери.

В случае, если строительные (высота или вес двери) или локальные условия (влияние ветра) требуют этого, следует выбрать размер на единицу больше.

GEZE TS 4000, TS 2000 и варианты сочетают в одном корпусе несколько размеров доводчиков, которые можно регулировать при помощи регулировочного винта или монтажного положения. В случае с TS 4000 выбранную величину можно определять по визуальному индикатору.

Размер доводчика EN	Ширина дверной створки (мм)
Толщина 1	до 750
Толщина 2	от 750 до 850
Толщина 3	от 850 до 950
Толщина 4	от 950 до 1100
Толщина 5	от 1100 до 1250
Толщина 6	от 1250 до 1400
Толщина 7	от 1400 до 1600

1) Демпфирование открывания

снижает скорость распахнутой с силой двери при открывании двери примерно на 90°. Но оно не может, к примеру, при открывающихся наружу ветром дверях, заменить отдельную систему ограничения угла открывания – монтаж дверного стопора или прочие строительные меры.

2) Скорость закрывания

Скорость, с которой закрывается дверь, регулируется в индивидуальном порядке.

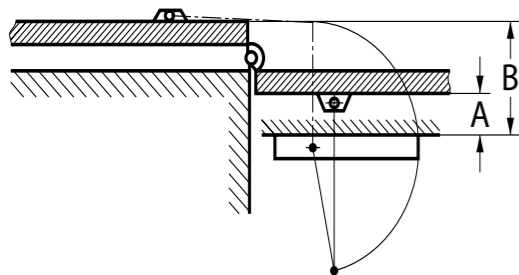
3) Концевой упор

Движение двери в зоне последних градусов перед закрыванием увеличивается, чтобы преодолеть сопротивление закрыванию, например, сопротивление воздуха.

4) Задержка при закрывании

Снижает скорость закрывания двери и приостанавливает дверь, чтобы у проходящих было достаточно времени для прохода через дверь.

Специально для монтажа на стороне, противоположной дверным петлям



Размер A = глубина откоса
Размер B = глубина откоса + 2 толщины двери + 2 расстояния от центра вращения

Открывание двери до 180° возможно только в том случае, если
размер A = 70 мм и
размер B = 200 мм
не превышаются

Информация о продукции для доводчиков

В соответствии с гарантией, установленной по закону об ответственности производителя за качество выпускаемой им продукции (§4, Prod-HaftG), обратить внимание на следующую информацию о доводчиках для вращающихся створчатых дверей. Несоблюдение данных предписаний освобождает производителя от ответственности:

1) Информация о продукции и применение по назначению

Доводчики, согласно данному определению, предназначены для закрывания вращающейся створчатой двери после её открывания вручную. Закрывание выполняется с регулируемым гидравлическим демпфированием. Требуемое закрывающее усилие относительно ширины створки устанавливается по EN 1154. Для специфических областей применения определяющими являются данные заказчика. Доводчики применяются на встроенных вращающихся створчатых дверях из металла, дерева или пластика и соответствующих комбинаций данных материалов. Для пожарозащитных дверей, огне- и дымозащитных дверей или других стандартных автоматических закрывающихся дверей имеются точные предписания касательно вида монтажа и позиции. Отклонения от данных предписаний расцениваются как применение не по назначению.

Применение доводчиков по назначению предполагает их установку на вертикальных дверях с лёгким ходом и выполненное соответствующим образом крепление. Монтаж и регулировка должны выполняться квалифицированными специалистами в соответствии с данными производителя.

При особо неблагоприятных условиях местности (влияние ветра) следует увеличить крутящий момент доводчиков.

В частности, при открывании вращающихся створчатых дверей наружу по ветру следует применять доводчики с демпфированием открытия. Демпфирование открытия предотвращает травмирование проходящих через дверь, а также повреждение элементов двери, прилегающих стен и расположенных вблизи предметов, не ограничивая при этом угол открытия двери. Если по причине строительных условий нельзя исключить удар дверного полотна о раму вблизи оси вращения двери, следует установить буфер, который будет ограничивать максимальный угол открытия двери. Фиксированное положение открытия вращающихся створчатых дверей возможно только при использовании дополнительной специальной фурнитуры или встроенных конструктивных элементов. В случае с пожарозащитными, огне- и дымозащитными дверями устройства должны иметь допуск Института строительной техники (предусмотреть наличие свидетельства о пригодности двери).

Доводчики не предназначены для незащищённого внешнего монтажа на вращающихся створчатых дверях или для монтажа при содержании в воздухе агрессивных, способствующих коррозии элементов, а также при экстремально низких температурах.

После выполнения монтажа обеспечить защиту монтажной коробки напольных доводчиков от загрязнения. Если в напольные доводчики может попасть вода, например, при установке в помещениях с повышенной влажностью или на внешних дверях, не оснащённых соответствующей защитой от дождя, заполнить пространство между цементной коробкой и корпусом доводчика подходящей заливочной массой.

Перед выполнением монтажа и вводом в эксплуатацию доводчика с дополнительными устройствами по возможности обеспечить соблюдение обязательных правовых предписаний.

2) Неправильное использование

Как неправильное использование, то есть применение продукции не по назначению, в случае с доводчиками для вращающихся створчатых дверей расцениваются следующие ситуации:

- ▶ если процесс закрывания затруднён из-за наличия препятствий в зоне закрывания, в результате тугого хода дверей, заедания уплотнений, наличия деревянных клиньев и т. п.,
- ▶ если монтаж и/или регулировка выполнены неверно или неквалифицированно,
- ▶ если можно проникнуть в зону между коробкой и створкой (опасность травмирования),
- ▶ если игнорируются заявленные характеристики и предъявляются повышенные требования к работе, например, при сильном ветре, при экстремальном понижении или повышении давления, действующем на дверь.

- ▶ если доводчики используются не для закрывания дверей,
- ▶ если выбранный размер доводчика не соответствует рекомендациям производителя.

3) Производительность продукции

Поскольку производительность продукции не может быть точно описана в руководствах по эксплуатации и т. д., специфические требования должны оговариваться и согласовываться с изготовителем.

Ориентироваться следует на стандарты EN 1154. В данных стандартах устанавливаются наиболее важные основные и дополнительные требования. Пригодность доводчиков к использованию, кроме всего прочего, зависит от интенсивности и способа применения, влияний окружающей среды и их технического обслуживания. Доводчики подлежат замене, если больше невозможно гарантировать их исправное функционирование.

4) Техническое обслуживание продукта

Важные с точки зрения безопасности детали доводчиков в зависимости от требований необходимо регулярно проверять на прочность посадки и степень износа. Подтягивать крепёжные винты и заменять неисправные детали. Кроме того, – в зависимости от типа и интенсивности использования вращающихся створчатых дверей – минимум раз в год проводить следующие работы по техническому обслуживанию.

- ▶ Смазывать консистентной смазкой все подвижные части на рычажной тяге.
- ▶ В случае с доводчиками со специальными функциями (фиксирующие приспособления и системы) соблюдать законодательные рекомендации по контролю и техническому обслуживанию.
- ▶ Проверять регулировку доводчика, например, скорость закрывания.
- ▶ Проверять плавность хода двери.

Запрещается использовать чистящие средства, которые содержат способствующие коррозии и повреждающие компоненты.

5) Обязанности по информированию и инструктированию

Для выполнения своих обязанностей по информированию и инструктированию в распоряжении проектировщиков, специализированных продавцов, застройщиков и пользователей имеются следующие средства:

- ▶ каталоги, брошюры, проспекты,
- ▶ тендерные тексты, коммерческая документация,
- ▶ инструкции по монтажу, монтажные чертежи, инструкции по эксплуатации, стандарты
- ▶ консультации службы послепродажного обслуживания.

Для обеспечения правильного использования, функционирования, тех-обслуживания дверных доводчиков, смонтированных на вращающихся дверях, и ухода за ними:

- ▶ архитекторы и проектировщики должны запрашивать и соблюдать необходимую информацию об изделии,
- ▶ продавцы должны соблюдать информацию об изделии и указания в прайс-листах, запрашивать необходимые инструкции и передавать их подрядчику,
- ▶ подрядчики должны принимать во внимание информацию об изделии и передавать её заказчику и пользователю.