

НАСОСНІ УСТАНОВКИ ПОЖЕЖОГАСІННЯ ЕВАРА

ЗА СТАНДАРТОМ EN 12845

ЗМІСТ

1	Знайомство зі стандартом UNI EN 12845	6
1.1	Вступ	6
1.2	Класи небезпеки	6
1.3	Типи джерел водопостачання	7
1.4	Робочі характеристики - Попередньо розраховані системи	7
1.5	Принцип роботи	7
1.6	Стандарти та директиви	8
1.7	Загальні умови експлуатації	8
2	Технічні характеристики насосних станцій пожежогасіння	9
2.1	Насосні станції серії FFB - UNI EN 12845	9
2.2	Принцип роботи	9
2.3	Стандарти та директиви	9
2.4	Умови експлуатації	9
2.5	Доступні версії	9
3	Гідравлічні схеми установок пожежогасіння	10
3.1	Гідравлічна схема установки пожежогасіння з поверхневим насосом, встановленим під гідравлічним напором	10
3.2	Приклади під'єднання установки пожежогасіння з поверхневим насосом, встановленим в умовах висоти всмоктування	11
3.3	Гідравлічна схема установки пожежогасіння з насосами, встановленими в умовах висоти всмоктування	12
3.4	Приклади під'єднання установки пожежогасіння з насосами, встановленими в режимі всмоктування на підйом	13
4	Схема пожежної установки FFBD111 з одним насосом з електричним двигуном та одним насосом з дизельним двигуном	14
5	Схема пожежної установки FFBE21 з електронасосом	15
6	Розшифровка типового позначення	16
7	Таблиця продуктивності насосів типорозмірів DN32, DN40	17
8	Таблиця продуктивності насосів типорозмірів DN50, DN65	18
9	Таблиця продуктивності насосів серії GS типорозмірів DN80, DN100	19
10	Таблиця продуктивності насосів серії GS типорозмірів DN125, DN150	20
11	Таблиця продуктивності насоса-жокея	21
12	Таблиця продуктивності насоса-жокея серії COMPACT	21
13	Таблиця продуктивності насоса-жокея серії MATRIX	21

14	Таблиця продуктивності насоса-жокея серії EVMSG	21
15	Гідравлічні криві для насоса серії ZPF32-160	22
16	Гідравлічні криві для насоса серії ZPF 32-200	23
17	Гідравлічні криві для насоса серії GS 32-200	24
18	Гідравлічні криві для насоса серії GS 32-250	25
19	Гідравлічні криві для насоса серії ZPF 40-160	26
20	Гідравлічні криві для насоса серії ZPF 40-200	27
21	Гідравлічні криві для насоса серії GS 40-200	28
22	Гідравлічні криві для насоса серії GS 40-250	29
23	Гідравлічні криві для насоса серії GS 40-315	30
24	Гідравлічні криві для насоса серії ZPF 50-160	31
25	Гідравлічні криві для насоса серії ZPF 50-200	32
26	Гідравлічні криві для насоса серії GS 50-200	33
27	Гідравлічні криві для насоса серії GS 50-250	34
28	Гідравлічні криві для насоса серії GS 50-315	35
29	Гідравлічні криві для насоса серії ZPF 65-200	36
30	Гідравлічні криві для насоса серії GS 65-200	37
31	Гідравлічні криві для насоса серії GS 65-250	38
32	Гідравлічні криві для насоса серії GS 65-315	39
33	Гідравлічні криві для насоса серії GS 80-200	40
34	Гідравлічні криві для насоса серії GS 80-250	41
35	Гідравлічні криві для насоса серії GS 80-315	42
36	Гідравлічні криві для насоса серії GS 100-250	43
37	Гідравлічні криві для насоса серії GS 100-315L	44
38	Гідравлічні криві для насоса серії GS 125-200	45
39	Гідравлічні криві для насоса серії GS 125-250	46
40	Гідравлічні криві для насоса серії GS 125-315	47
41	Гідравлічні криві для насоса серії GS 150-200	48
42	Гідравлічні криві для насоса серії GS 150-250	49
43	Гідравлічні криві для насоса-жокея серії AGA3.00 T SUR	50
44	Гідравлічні криві для насоса-жокея серії COMPACT	51

45	Гідравлічні криві для насоса-жокея серії MATRIX	52
46	Гідравлічні криві для жокей-насоса серії EVMSG	53
47	Таблиця протипожежних установок серій FFBE11/FFBE21	54
47.1	FFBE11 розміри: 1 електронасос + 1 насос-жокей	56
47.2	FFBE21 розміри: 2 електронасоса + 1 насос-жокей	60
48	Таблиця протипожежних установок серій FFBD11/FFBD21	64
48.1	FFBD11 розміри: 1 насос з дизельним двигуном + 1 насос-жокей	66
48.2	FFBD21 розміри: 2 насоса з дизельними двигунами + 1 насос-жокей	70
49	Таблиця протипожежних установок серій FFBD111	74
49.1	FFBD111 розміри: 1 електронасос + 1 насос з дизельним двигуном + насос-жокей	76
50	500-літровий заливний бак	80
51	Глушники та віброгасильні муфти для пожежних установок з дизельним двигуном	81
51.1	Глушник	81
51.2	ВІБРАЦІЙНО-АМОРТИЗАЦІЙНЕ З'ЄДНАННЯ	81
52	Установки пожежогасіння із ЗАХИСНИМ КОРПУСОМ R60 для встановлення на відкритому місці (поза приміщенням)	82
52.1	Конструкційні характеристики	82
52.2	Загальні умови експлуатації	83
52.3	Планове технічне обслуговування	84
52.4	Позапланове технічне обслуговування	84
53	Схема пожежної установки FFBD11 із захисним корпусом R60; умови роботи під гідравлічним напором	85
54	Схема пожежної установки FFBD11 із захисним корпусом R60; робота в умовах висоти висоти всмоктування	86
55	Таблиця протипожежних установок серії FFBE11 з шафою керування	88
55.1	РОЗМІРИ ЗАХИСНОГО КОРПУСУ для установок серії FFBE11 з МАЛОЮ ШАФОЮ КЕРУВАННЯ	90
55.2	РОЗМІРИ ЗАХИСНОГО КОРПУСУ для установок серії FFBE11 з ВЕЛИКОЮ КОРОТКОЮ ШАФОЮ КЕРУВАННЯ	91
55.3	РОЗМІРИ ЗАХИСНОГО КОРПУСУ для установок серії FFBE11 з ВЕЛИКОЮ ДОВГОЮ ШАФОЮ КЕРУВАННЯ ..	92
56	Таблиця протипожежних установок серії FFBE21 з шафою керування	97
56.1	Розміри ЗАХИСНОГО КОРПУСУ для установок серії FFBE21 з МАЛОЮ ШАФОЮ КЕРУВАННЯ	99
56.2	Розміри ЗАХИСНОГО КОРПУСУ для установок серії FFBE21 з ВЕЛИКОЮ КОРОТКОЮ ШАФОЮ КЕРУВАННЯ	100
56.3	Таблиця розмірів ЗАХИСНОГО КОРПУСУ для установок серії FFBE21 з ВЕЛИКОЮ ДОВГОЮ ШАФОЮ КЕРУВАННЯ	101
57	Таблиця протипожежних установок серії FFBD11 з шафою керування	107

57.1	Розміри ЗАХИСНОГО КОРПУСУ для установок серії FFBDC11 з МАЛОЮ ШАФОЮ КЕРУВАННЯ.	109
57.2	Розміри ЗАХИСНОГО КОРПУСУ для установок серії FFBDC11 з ВЕЛИКОЮ КОРОТКОЮ ШАФОЮ КЕРУВАННЯ	110
57.3	Розміри ЗАХИСНОГО КОРПУСУ для установок серії FFBDC11 з ВЕЛИКОЮ ДОВГОЮ ШАФОЮ КЕРУВАННЯ. .	111
58	Таблиця протипожежних установок серії FFBDC21 з шафою керування	117
58.1	Розміри ЗАХИСНОГО КОРПУСУ для установок серії FFBDC21 з МАЛОЮ ШАФОЮ КЕРУВАННЯ.	119
58.2	Розміри ЗАХИСНОГО КОРПУСУ для установок серії FFBDC21 з ВЕЛИКОЮ КОРОТКОЮ ШАФОЮ КЕРУВАННЯ	120
58.3	Розміри ЗАХИСНОГО КОРПУСУ для установок серії FFBDC21 з ВЕЛИКОЮ ДОВГОЮ ШАФОЮ КЕРУВАННЯ. .	121
59	Таблиця протипожежних установок серії FFBDC111 з шафою керування . . .	127
59.1	Розміри ЗАХИСНОГО КОРПУСУ для установок серії FFBDC111 з МАЛОЮ ШАФОЮ КЕРУВАННЯ	129
59.2	Розміри ЗАХИСНОГО КОРПУСУ для установок серії FFBDC111 з ВЕЛИКОЮ КОРОТКОЮ ШАФОЮ КЕРУВАННЯ	130
59.3	Розміри ЗАХИСНОГО КОРПУСУ для установок серії FFBDC111 з ВЕЛИКОЮ КОРОТКОЮ ШАФОЮ КЕРУВАННЯ	131

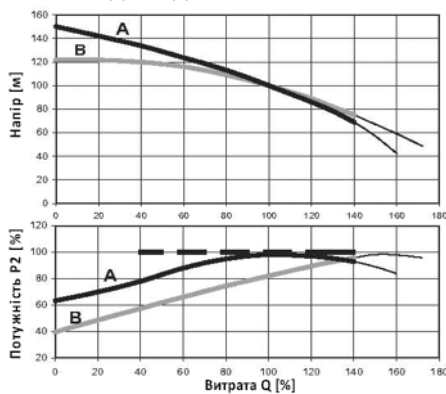
1 Знайомство зі стандартом UNI EN 12845

1.1 Вступ

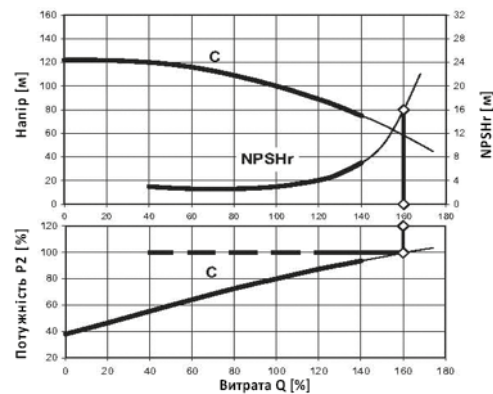
Стандарт UNI EN 12845, який замінює UNI 9490 і UNI 9489, регулює проектування, монтування та технічне обслуговування стаціонарних спринклерних систем пожежогасіння. Насосний агрегат, зазначений у розділі 10 стандарту, складається з: основного робочого насоса, який відповідає специфікаціям системи (або кількох робочих насосів, що працюють паралельно), та насоса жокея для невеликих витоків системи.

Робота основного насоса, який може бути електричним або дизельним, регулюється стандартом (UNI EN 12845 пункт 10.2) в залежності від типу водопостачання.

Відповідно до вимог стандарту, основні насоси EBARA, що використовуються в насосних агрегатах FFS-FFB, оснащені двигунами, які забезпечують: потужність, необхідну на піку кривої потужності для насосів з кривими без переважання; для насосів із кривими потужності, які зростають зі швидкістю потоку, вони забезпечують необхідну потужність до тієї швидкості потоку, яка відповідає вимозі: NPSH насоса не менше ніж 16 м. У першому випадку (мал.1) пік потужності може відбуватися в межах робочого діапазону (крива А) або поза ним (крива В). У другому випадку (мал.2) крива потужності зростає відповідно до витрати (крива С). Двигун обирають на основі витрати, яка відповідає NPSHr насоса 16м або більше.



Мал.1 Визначення потрібної потужності на основі пікового значення



Мал.2 Визначення потрібної потужності на основі NPSH

1.2 Класи небезпеки

Клас небезпеки та клас водопостачання (описані нижче) вибираються проектувальником системи пожежогасіння (UNI EN 12845 6 додаток А). Стандарт вимагає, щоб системи пожежогасіння, які захищають підприємства та будівлі, проектували та монтували відповідно до класів небезпеки, які поділяються на три типи:

- Приміщення з низькою пожежною небезпекою - LH
- Приміщення з середньою пожежною небезпекою - OH, поділяються на 4 категорії: OH1, OH2, OH3, OH4
- Приміщення з високою пожежною небезпекою - HH, діляться на категорії:

> Виробничі приміщення з високою пожежною небезпекою - ННР

- Приміщення класу ННР поділяються на чотири категорії:
- ННР1 - виробничі приміщення з високою пожежною небезпекою групи 1;
- ННР2 - виробничі приміщення з високою пожежною небезпекою групи 2;
- ННР3 - виробничі приміщення з високою пожежною небезпекою групи 3;
- ННР4 - виробничі приміщення з високою пожежною небезпекою групи 4.

> Складські приміщення з високою пожежною небезпекою - ННС. Поділяються на чотири категорії:

- ННС1 - складські приміщення з високою пожежною небезпекою категорії I;
- ННС2 - складські приміщення з високою пожежною небезпекою категорії II;
- ННС3 - складські приміщення з високою пожежною небезпекою категорії III;
- ННС4 - складські приміщення з високою пожежною небезпекою категорії IV.

1.3 Типи джерел водопостачання

Водопостачання повинно автоматично забезпечувати тиск і швидкість потоку, які необхідні системі, і повинно бути безперервним і надійним. Стандарт визнає чотири різні типи джерел водопостачання (UNI EN 12845 параграф 9.6):

- Одинарні джерела водопостачання (9.6.1)
- Вдосконалені одинарні джерела водопостачання (9.6.2)
- Подвійні джерела водопостачання (9.6.3)
- Комбіновані джерела водопостачання (9.6.4)

У протипожежній насосній системі згідно UNI EN 12845, у випадку «вдосконаленого або подвійного джерел водопостачання», не більше ніж один основний насос повинен працювати від електродвигуна (пункт 10.2). На практиці, якщо встановлено станцію з кількома основними насосами, то тільки один з них працює від електродвигуна, інші – від дизельних двигунів.

1.4 Робочі характеристики - Попередньо розраховані системи

Технічні характеристики системи для вибору насосів повинні відповідати вимогам, викладеним у параграфі 10.7 стандарту UNI EN 12845. Положення 16 стандарту встановлює мінімальні специфікації щодо тиску та витрати на основі попередньо розрахованих систем для класів безпеки LH та OH, де вода забирається з резервуарів. Для попередньо розрахованих систем у класах безпеки ННР-ННС технічні характеристики насоса визначено відповідно до параграфу 7.3.2 стандарту UNI EN 12845. У цих випадках насос повинен бути здатний забезпечити 140% витрати при тиску не менше ніж 70% зазначеного тиску при номінальній витраті насоса. Вибір технічних характеристик і кількості встановлених насосів є відповідальністю проектувальника системи.

1.5 Принцип роботи

Основний насос в протипожежній насосній установці, за стандартом UNI EN 12845, у разі його спрацьовування, запускається за допомогою двох реле тиску, керованих електричною панеллю керування (кожен насос має власну електричну панель), і повинен працювати безперервно поки його не зупинять. Це можна зробити лише вручну (UNI EN 12845 10.7.5.2). Активація основного насоса одночасно викликає активацію звукового сигналу тривоги через блок дистанційного керування сигналізацією, встановлений у зоні обслуговування. Насос-жокей з низькою витратою вмикається у разі невеликих витоків у системі (щоб запобігти недоцільному запуску основних насосів). Він автоматично активується за допомогою власної електричної панелі керування та пов'язаного з ним реле тиску, яке відкалібровано на значення тиску, дещо вище, ніж реле тиску основного насоса. Насос-жокей зупиняється автоматично коли тиск у системі відновлюється.

1.6 Стандарти та директиви

- UNI EN 12845 «Стаціонарні системи пожежогасіння. Автоматичні спринклерні системи. Проектування, монтування та технічне обслуговування»
- UNI 10779, «Стаціонарні системи пожежогасіння. Гідрантні системи. Проектування, монтування та технічне обслуговування»
- UNI EN ISO 9906 Додаток А - Ротодинамічні насоси - Випробування гідравлічних характеристик і критерії проходження випробувань
Рівні 1, 2 і 3
- Директива Європейського Союзу щодо безпеки машин та обладнання 2006/42/EU
- Директива Європейського Союзу 2014/35/EU щодо низьковольтного обладнання
- Директива Європейського Союзу 2014/30/EU щодо електромагнітної сумісності

1.7 Загальні умови експлуатації

Експлуатація:

- Стаціонарні системи пожежогасіння, автоматичні спринклерні системи відповідно до стандарту UNI EN 12845
- Системи пожежогасіння, гідрантні системи відповідно до стандарту UNI 10779

Місце встановлення та експлуатації:

- Спеціальне приміщення для насосної установки, закрите та захищене, з межею вогнестійкості не менше 60 хвилин (UNI EN 12845 пункт 10.3)
- Захищене спринклерною системою (UNI EN 12845 пункт 10.3.2); за винятком гідрантних систем для приміщень рівня 1 і 2 (UNI 10779 А 1.6)
- Насосний агрегат неможна розміщувати в будівлях або частинах будівель, де є небезпечні процеси або вибухонебезпечні зони. (UNI EN 12845 пункт 8.4)
- Захищені від замерзання (UNI EN 12845 пункт 8.4)
- Захищені від несанкціонованого доступу (UNI EN 12845 пункт 8.4)

Температура навколишнього середовища:

- Температура навколишнього середовища для роботи електричних насосів становить $4\div 40^{\circ}\text{C}$ на висоті не вище 1000 м над рівнем моря.
- Макс. відносна вологість 50% при $+40^{\circ}\text{C}$

Температура подачі води:

- температура води повинна бути $0\div 40^{\circ}\text{C}$
- температура води повинна бути $0\div 25^{\circ}\text{C}$, якщо використовуються заглибні насоси.

У воді не повинно бути волокнистих речовин або інших зважених частинок або рослинності, які можуть спричинити відкладення всередині труб (UNI EN 12845 пункт 8.1.2). Тиск води не повинен перевищувати 12 бар, за винятком систем з великим перепадом за висотою (різниця у висоті між найвищим і найнижчим спринклером > 45 метрів) (UNI EN 12845 8.2.1, 8.2.2).

2 Технічні характеристики насосних станцій пожежогасіння

2.1 Насосні станції серії FFB - UNI EN 12845

Пожежні установки підвищення тиску серії FFB застосовуються для водопостачання в автоматичних системах пожежогасіння відповідно до європейського стандарту UNI EN 12845.

2.2 Принцип роботи

Основний насос в протипожежній насосній установці, згідно з UNI EN 12845, у разі його спрацьовування, запускається за допомогою двох реле тиску, керованих електричною панеллю керування (кожен насос має власну електричну панель керування), і повинен працювати безперервно, доки його не буде зупинено. Активація основного насоса одночасно викликає активацію звукового сигналу тривоги та світлового індикатора через пульт дистанційного керування. Насос-жокей, із низькою швидкістю потоку, активується у разі невеликих витоків у системі. Активується автоматично за допомогою власної електричної панелі керування та власного реле тиску, яке відкалібровано на значення, яке трохи перевищує значення реле тиску основного насоса. Насос-жокей зупиняється, коли тиск у системі відновлюється. Звуковий сигнал і світловий індикатор також сигналізують про відсутність фази, напруги, води і неправильне положення запірної арматури як на стороні витрати, так і на всмоктуванні. Електричні панелі керування оснащені сигналом про роботу насоса.

2.3 Стандарти та директиви

Пожежні установки серії FFB для підвищення тиску спроектовані та виготовлені відповідно до наступних стандартів і директив:

- UNI EN 12845 «Стационарні системи пожежогасіння. Автоматичні спринклерні системи. Проектування, монтування та технічне обслуговування»
- UNI 10779 «Системи пожежогасіння. Гідрантні системи. Проектування, монтування та технічне обслуговування»;
- Директива безпеки машин та обладнання 2006/42/EU
- Директива 2014/30/EU щодо електромагнітної сумісності
- Європейські стандарти: IEC EN 60204-1; IEC EN 61439-1; IEC EN 61000-6-4; IEC EN 61000-6-2

2.4 Умови експлуатації

Пожежні установки підвищення тиску серії FFB використовуються виключно, як це передбачено стандартом UNI EN 12845, для автоматичного водопостачання в автоматичних системах пожежогасіння в цивільних і промислових галузях. У воді, що подається, не повинно бути твердих домішок і зважених волокнистих включень або рослинності, а також агресивних і корозійних хімічних речовин (UNI EN 12845 8.6).

- Мінімальна температура води у джерелах водопостачання 0°C; максимальна температура 40°C (25°C для багатоступеневих занурювальних насосів)
- Температура навколишнього середовища для роботи установки 4÷40°C на висоті не вище 1000 м над рівнем моря
- Макс. відносна вологість становить 50% при +40°C

Примітка 1: насосну установку слід встановлювати під гідравлічним напором, якщо це можливо (UNI EN 12845)

NB: кожен насос повинен мати власний незалежний всмоктувальний трубопровід (UNI EN 12845)

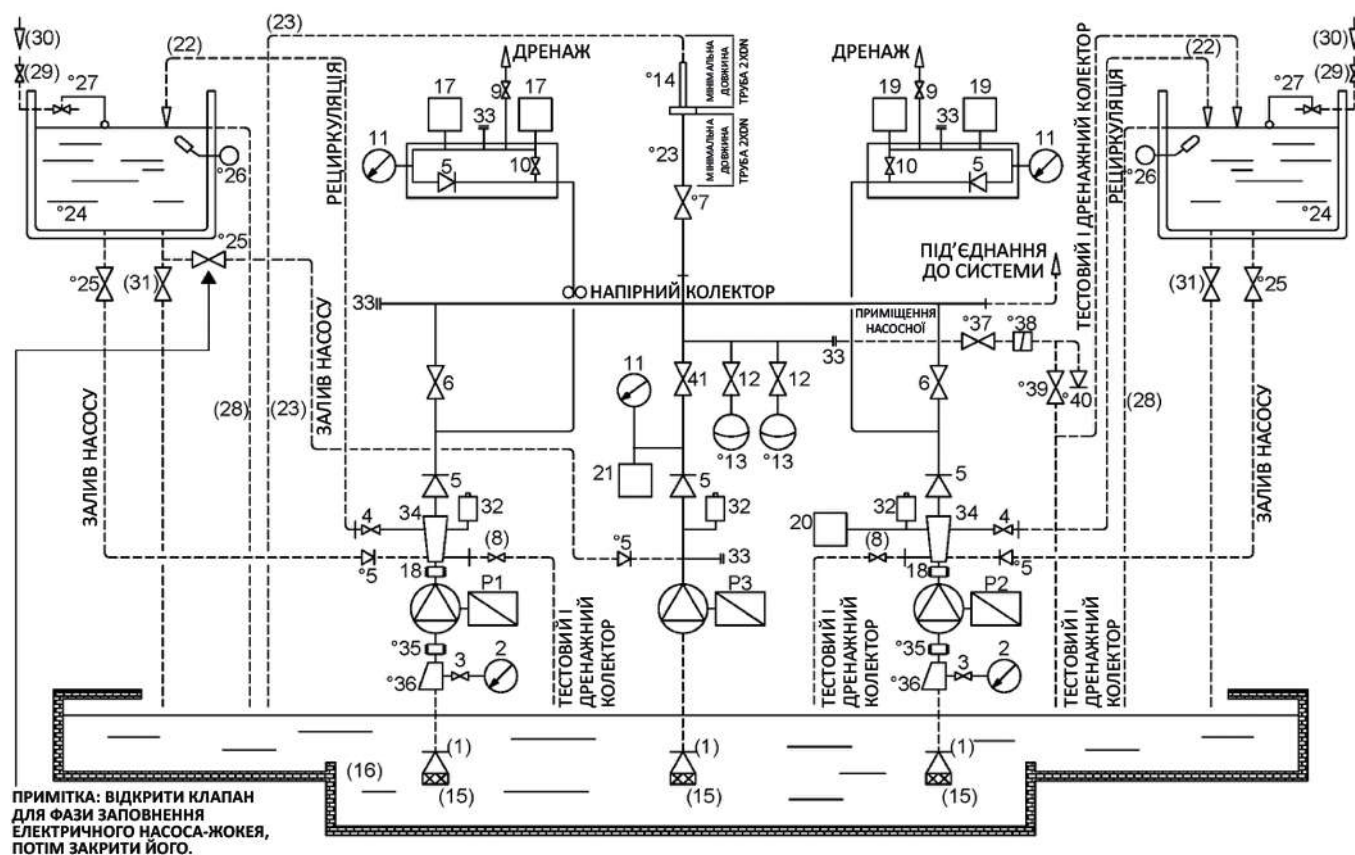
2.5 Доступні версії

Пожежні установки FFB випускаються в наступних варіантах:

- FFBE11, FFBE21: установка, що складається з 1 або 2 основних робочих електричних насосів, з'єднувальної муфти та електричного допоміжного насоса (насоса-жокея);
- FFBD11, FFBD21: установка, що складається з 1 або 2 основних робочих насосів з дизельними двигунами, з'єднувальної муфти та електричного допоміжного насоса (насоса-жокея);
- FBD111: установка, що складається з 1 основного робочого насоса з дизельним двигуном та 1 основного робочого насоса з електричним двигуном, з'єднувальної муфти та електричного насоса-жокея

3 Гідравлічні схеми установок пожежогасіння

3.1 Гідравлічна схема установки пожежогасіння з поверхневим насосом, встановленим під гідравлічним напором



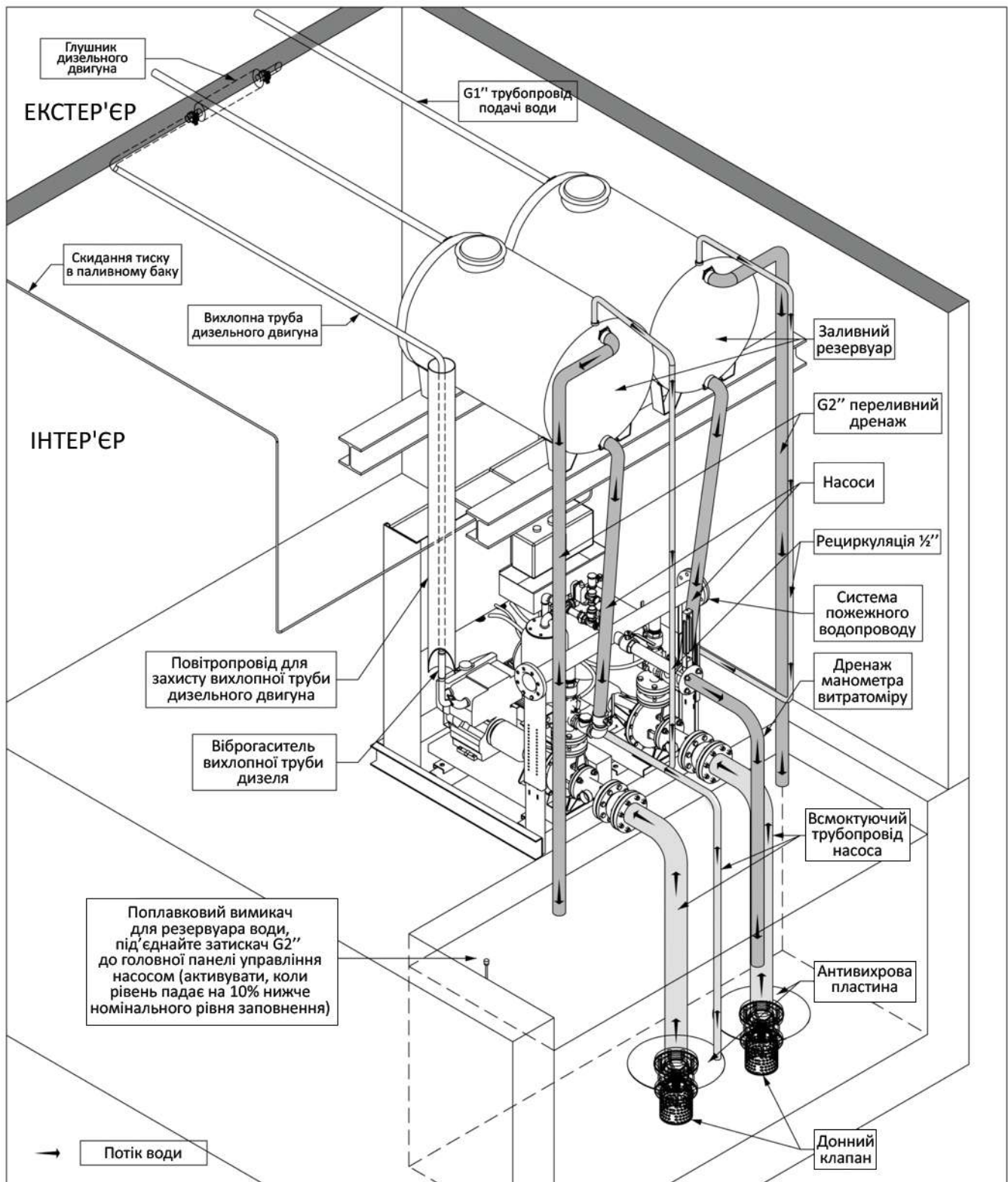
- P1 ОСНОВНИЙ РОБОЧИЙ ЕЛЕКТРОНАСОС
- P2 ОСНОВНИЙ РОБОЧИЙ НАСОС З ДИЗЕЛЬНИМ ДВИГУНОМ
- P3 ЕЛЕКТРИЧНИЙ НАСОС-ЖОКЕЙ
- 1 НИЖНІЙ ЗВОРОТНИЙ КЛАПАН
- 2 СУХИЙ ВАКУУМНИЙ МАНОМЕТР
- 3 ЗАПІРНИЙ КРАН СУХОГО ВАКУУМНОГО МАНОМЕТРА
- 4 ДРОСІЛЬ РЕЦИРКУЛЯЦІЇ
- 5 ЗВОРОТНИЙ КЛАПАН
- 6 ЗАПІРНИЙ КЛАПАН ПОДАЧІ З КІНЦЕВИМ ВИМИКАЧЕМ
- 7 ТЕСТОВИЙ ЗАПІРНИЙ КЛАПАН ВИТРАТОМІРУ НАСОСА
- 8 ЗЛИВНИЙ ТА ТЕСТОВИЙ КЛАПАН
- 9 ТЕСТОВИЙ ЗЛИВНИЙ КЛАПАН РЕЛЕ ТИСКУ
- 10 ЗАПІРНИЙ КЛАПАН РЕЛЕ ТИСКУ
- 11 МАНОМЕТР
- 12 ЗАПІРНИЙ КЛАПАН РОЗШИРЮВАЛЬНОГО МЕМБРАННОГО БАКУ
- 13 РОЗШИРЮВАЛЬНИЙ МЕМБРАННИЙ БАК
- 14 МАНОМЕТР ВИТРАТОМІРУ
- 15 ФІЛЬТР НА ВСМОКТУВАННІ
- 16 РЕЗЕРВАР З ВОДОЮ
- 17 PR1 РЕЛЕ ТИСКУ ДЛЯ ЗАПУСКУ ЕЛЕКТРОНАСОСА № 1
- 18 ВІБРАЦІЙНО-АМОРТИЗАЦІЙНЕ З'ЄДНАННЯ
- 19 PR1 РЕЛЕ ТИСКУ ДЛЯ ЗАПУСКУ НАСОСА № 2 З ДИЗЕЛЬНИМ ДВИГУНОМ

- 20 РЕЛЕ ТИСКУ НАСОСА № 2 В РОБОТІ
- 21 РЕЛЕ ТИСКУ ЕЛЕКТРИЧНОГО НАСОСА-ЖОКЕЯ
- 22 ТРУБОПРОВІД РЕЦИРКУЛЯЦІЇ
- 23 ТРУБОПРОВІД ТЕСТУВАННЯ ВИТРАТИ НАСОСУ
- 24 ЗАЛИВНИЙ РЕЗЕРВАР
- 25 ЗАПІРНИЙ КЛАПАН ЗАЛИВУ
- 26 ПЕРЕКЛАЧАЧ РІВНЯ МІНІМАЛЬНИЙ РІВЕНЬ ДЛЯ ЗАПУСКУ НАСОСУ (G1)
- 27 ПОПЛАВКОВИЙ КЛАПАН
- 28 ПЕРЕЛИВНИЙ ДРЕНАЖ
- 29 ЗАПІРНИЙ КЛАПАН
- 30 ВОДОЖИВЛЕННЯ ЗАЛИВНОГО РЕЗЕРВАРУ
- 31 ЗЛИВНИЙ КЛАПАН ЗАЛИВНОГО РЕЗЕРВАРУ
- 32 АВТОМАТИЧНИЙ ПОВІТРЯНИЙ КЛАПАН
- 33 ЗАГЛУШКА/ГЛУХИЙ ФЛАНЕЦЬ
- 34 КОНЦЕНТРИЧНИЙ РЕДУКТОР
- 35 ВІБРАЦІЙНО-АМОРТИЗАЦІЙНЕ З'ЄДНАННЯ
- 36 ЕКСЦЕНТРИЧНИЙ РЕДУКТОР
- 37 ЗАПІРНИЙ КЛАПАН СПРИНКЛЕРА
- 38 ПОПЛАВКОВИЙ ВИМИКАЧ
- 39 ЗЛИВНИЙ ТА ТЕСТОВИЙ КЛАПАН
- 40 СПРИНКЛЕР ДЛЯ ЗАХИСТУ ПРИМІЩЕНЬ
- 41 ЗАПІРНИЙ КЛАПАН НАСОСА-ЖОКЕЯ НА ЛІНІЇ ВИТРАТИ

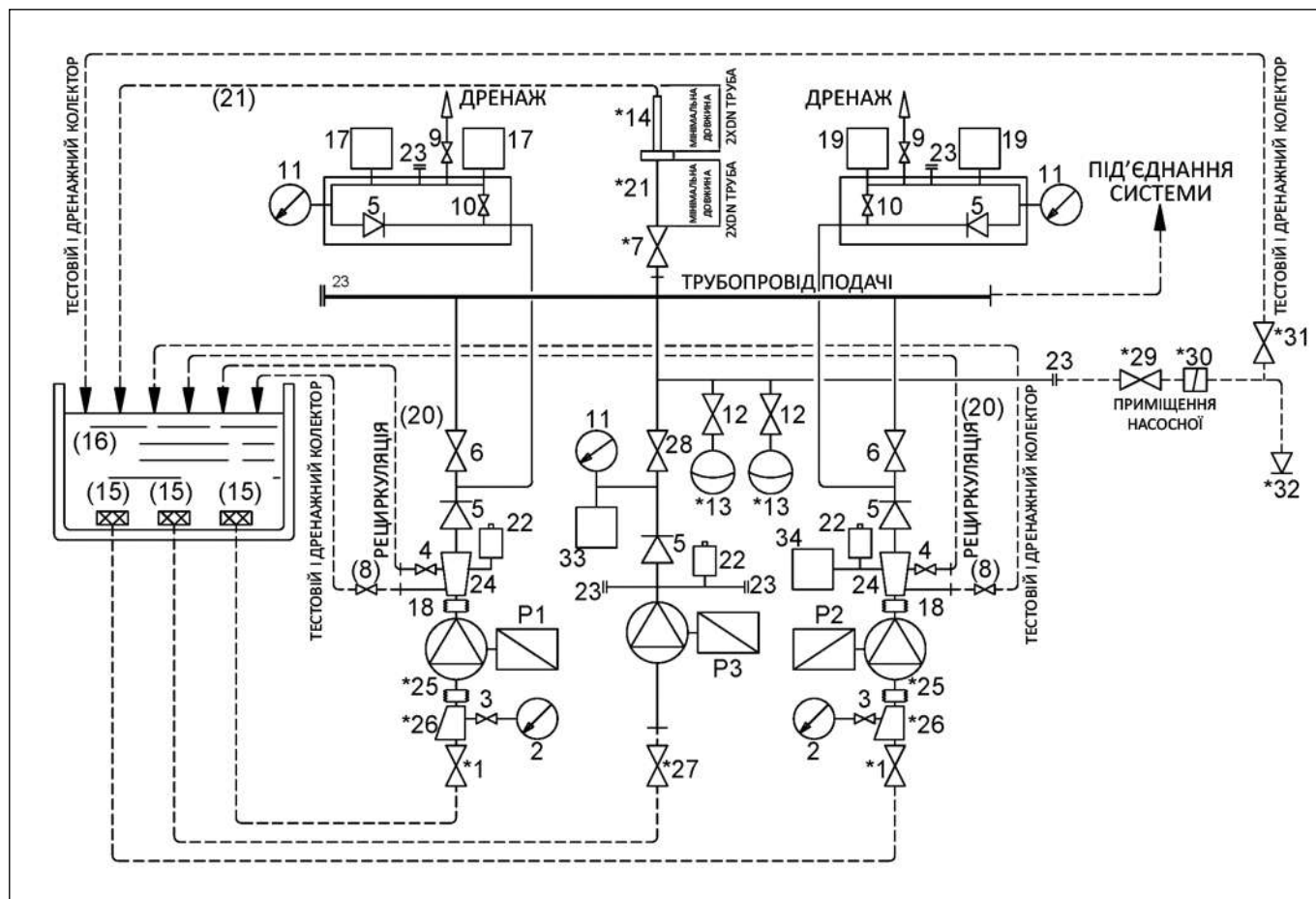
Примітка: компоненти для заливного резервуару, комплект витратоміра та комплект для всмоктування постачаються окремо за запитом, а монтаж та тестування є відповідальністю виробника системи.

Примітка: компоненти, пронумеровані в дужках, і пов'язані водопровідні мережі, позначені пунктирною лінією, не є частиною протипожежної установки для підвищення тиску. За цю частину відповідає виробник системи пожежогасіння.

3.2 Приклади під'єднання установки пожежогасіння з поверхневим насосом, встановленим в умовах висоти всмоктування



3.3 Гідралічна схема установки пожежогасіння з насосами, встановленими в умовах висоти всмоктування



P1 ОСНОВНИЙ НАСОС З ЕЛЕКТРОДВИГУНОМ
P2 ОСНОВНИЙ НАСОС З ДИЗЕЛЬНИМ ДВИГУНОМ
P3 ЕЛЕКТРИЧНИЙ НАСОС-ЖОКЕЙ

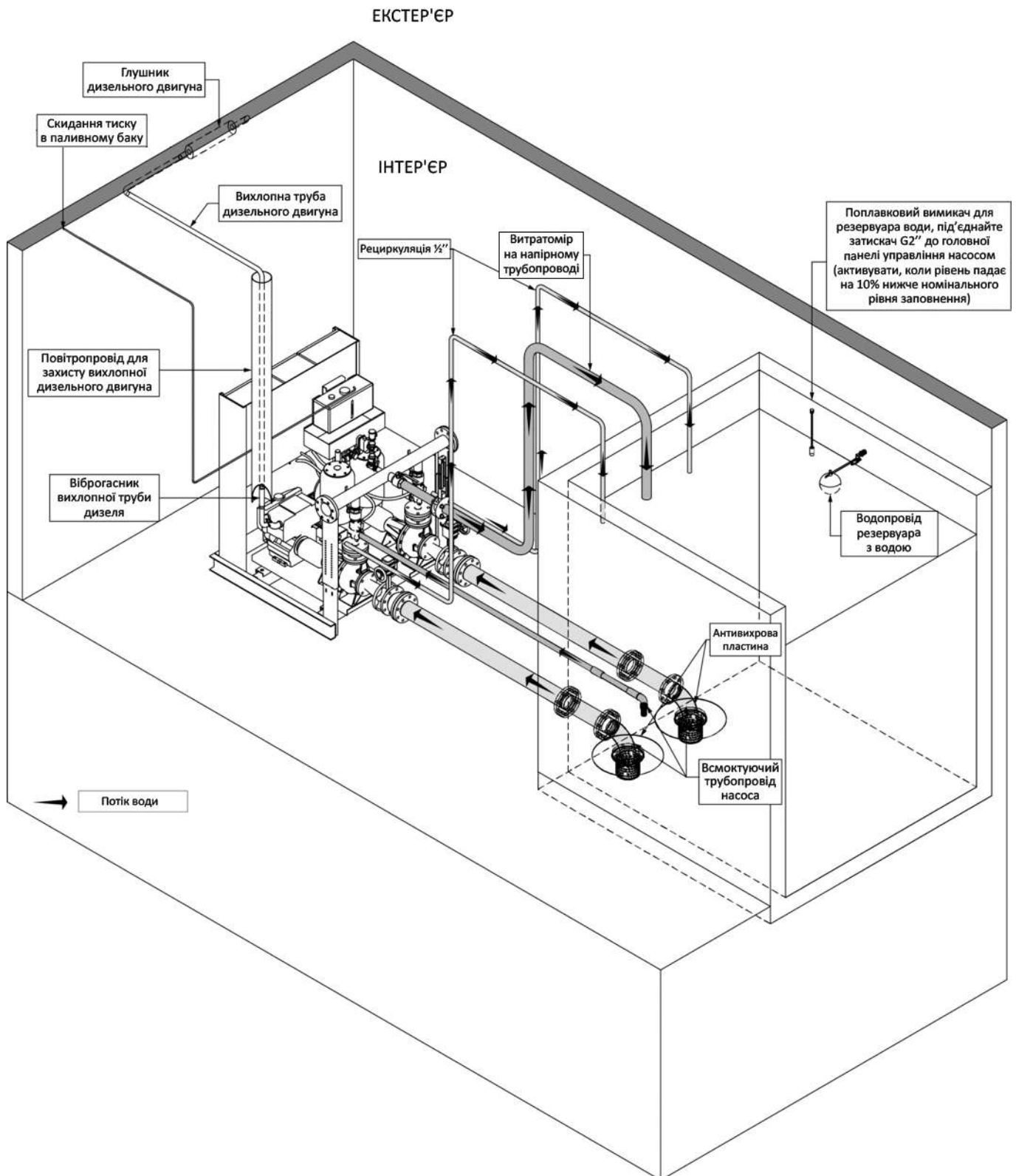
- 1 НИЖНІЙ ЗВОРОТНІЙ КЛАПАН
- 2 СУХИЙ ВАКУУМНИЙ МАНОМЕТР
- 3 ЗАПІРНИЙ КРАН СУХОГО ВАКУУМНОГО МАНОМЕТРА
- 4 ДРОСІЛЬ РЕЦИРКУЛЯЦІЇ
- 5 ЗВОРОТНИЙ КЛАПАН
- 6 ЗАПІРНИЙ КЛАПАН ПОДАЧІ З КІНЦЕВИМ ВИМИКАЧЕМ
- 7 ТЕСТОВИЙ ЗАПІРНИЙ КЛАПАН ВИТРАТОМІРУ НАСОСА
- 8 ЗЛИВНИЙ ТА ТЕСТОВИЙ КЛАПАН
- 9 ТЕСТОВИЙ ЗЛИВНИЙ КЛАПАН РЕЛЕ ТИСКУ
- 10 ЗАПІРНИЙ КЛАПАН РЕЛЕ ТИСКУ
- 11 МАНОМЕТР
- 12 ЗАПІРНИЙ КЛАПАН РОЗШИРЮВАЛЬНОГО МЕМБРАННОГО БАКУ
- 13 РОЗШИРЮВАЛЬНИЙ МЕМБРАННИЙ БАК
- 14 МАНОМЕТР ВИТРАТОМІРУ
- 15 ФИЛЬТР НА ВСМОКТУВАННІ
- 16 РЕЗЕРВУАР З ВОДОЮ

- 17 PR1 РЕЛЕ ТИСКУ ДЛЯ ЗАПУСКУ ЕЛЕКТРОНАСОСА № 1
- 18 ВІБРАЦІЙНО-АМОРТИЗАЦІЙНЕ З'ЄДНАННЯ
- 19 PR1 ЗАПУСК РЕЛЕ ТИСКУ ДЛЯ НАСОСА З ДИЗЕЛЬНИМ ДВИГУНОМ № 2
- 20 ТРУБОПРОВІД РЕЦИРКУЛЯЦІЇ
- 21 ТРУБОПРОВІД ТЕСТУВАННЯ ВИТРАТИ НАСОСУ
- 22 АВТОМАТИЧНИЙ ПОВІТРЯНИЙ КЛАПАН
- 23 ЗАГЛУШКА/ГЛУХИЙ ФЛАНЕЦЬ
- 24 КОНЦЕНТРИЧНИЙ ПЕРЕХІД
- 25 ВІБРАЦІЙНО-АМОРТИЗАЦІЙНЕ З'ЄДНАННЯ
- 26 ЕКСЦЕНТРИЧНИЙ РЕДУКТОР
- 27 ЗАПІРНИЙ КЛАПАН НАСОСА-ЖОКЕЯ НА ЛІНІЇ ВСМОКТУВАННЯ
- 28 ЗАПІРНИЙ КЛАПАН НАСОСА-ЖОКЕЯ НА ЛІНІЇ ВИТРАТИ
- 29 ЗАПІРНИЙ КЛАПАН СПРИНКЛЕРА
- 30 ПОПЛАВКОВИЙ ВИМИКАЧ
- 31 ЗЛИВНИЙ ТА ТЕСТОВИЙ КЛАПАН
- 32 СПРИНКЛЕР ДЛЯ ЗАХИСТУ ПРИМІЩЕНЬ
- 33 РЕЛЕ ТИСКУ ЕЛЕКТРИЧНОГО НАСОСА-ЖОКЕЯ
- 34 РЕЛЕ ТИСКУ НАСОСА № 2 В РОБОТІ

Примітка: компоненти для заливного резервуару, комплект витратоміра та комплект для всмоктування постачаються окремо за запитом, а монтаж та тестування є відповідальністю виробника системи.

Примітка: компоненти, пронумеровані в дужках, і пов'язані водопровідні мережі, позначені пунктирною лінією, не є частиною протипожежної установки для підвищення тиску. За цю частину відповідає виробник системи пожежогасіння.

3.4 Приклади під'єднання установки пожежогасіння з насосами, встановленими в режимі всмоктування на підйом



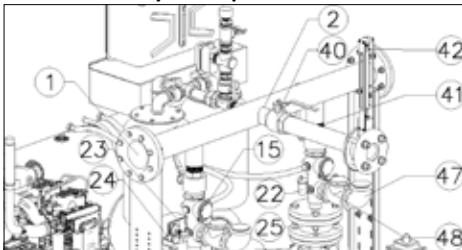
4 Схема пожежної установки FFBD111 з одним насосом з електричним двигуном та одним насосом з дизельним двигуном

РОЗШИФРУВАННЯ

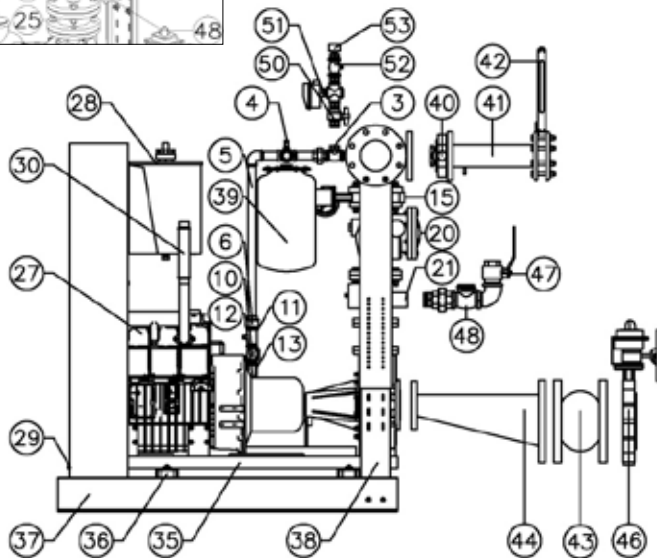
- 1 Напірний колектор із глухими та перфорованими контрфланцями
- 2 Роз'єм для підключення витратоміру
- 3 Заглушка на напірній магістралі для технологічних потреб
- 4 Кульовий запірний клапан для розширювальних баків
- 5 Напірна магістраль електричного насоса-жокея
- 6 Кульовий запірний клапан для лінії насоса-жокея
- 8 Реле тиску для запуску електричного насоса-жокея
- 9 Датчик тиску електричного насоса-жокея
- 10 Пелюстковий зворотний клапан для електричного насоса-жокея
- 11 Роз'єм/закорючка для заливки електричного насоса-жокея
- 12 Автоматичний повітряний клапан для електричного насоса-жокея
- 13 3-компонентний роз'єм, насосна лінія електричного насоса-жокея
- 14 Електричний насос-жокей
- 15 Запірна арматура з електричним сигналом про неможливість старту основного насоса
- 17 Регулюючий клапан реле тиску для запуску основного насоса
- 18 Датчики тиску для запуску основних насосів
- 19 Манометр, датчик тиску тестового трубопроводу основних насосів
- 20 Пелюстковий зворотний клапан хлопавка
- 21 Конічний дифузор для зниження швидкості подачі насоса з рециркуляційним і зливним з'єднувачами
- 22 Автоматичний повітряний клапан
- 23 Кутювий клапан/дрозель, контур рециркуляції для основного насоса
- 24 Реле тиску для сигналізації роботи дизельного насоса

- 25 Вібраційно-амортизаційне з'єднання на стороні всмоктування основного насоса
 - 26 Основний насос з електричним двигуном
 - 27 Основний насос з дизельним двигуном
 - 28 Двокамерний паливний бак або бак з резервуаром
 - 29 Акумулятор
 - 30 Віброгасник для димової труби дизельного двигуна
 - 31 Глушник дизельного двигуна (для установки поза зоною станції пожегогасіння)
 - 32 Електрична панель керування насоса-жокея
 - 33 Електрична панель керування основного насоса з електричним двигуном
 - 34 Електрична панель керування основного насоса з дизельним двигуном
 - 35 Опорна плита насоса
 - 36 Гумові віброгасячі опори
 - 37 Основа
 - 38 Колекторні опори
 - 39 Розширювальний бак
 - 40 (*) Запірний клапан витратоміра
 - 41 (*) Стабілізуючий патрубок
 - 42 (*) Витратомір
 - 43 Вібраційно-амортизаційне з'єднання на стороні всмоктування основного насоса
 - 44 (*) Ексцентричний конічний дифузор
 - 45 Сухий вакуумний манометр із запірним клапаном
 - 46 (*) Дросельний запірний клапан на стороні всмоктування з електричним сигналом про неможливість відкриття
 - 47 (*) Запірний клапан комплексу для заливки
 - 48 (*) Пелюстковий зворотний клапан-хлопавка комплексу для заливки
 - 49 (*) Заливний бак
 - 50 (*) Запірний клапан спринклера
 - 51 (*) Тригер сигналізації реле потоку спринклера
 - 52 (*) Тестовий клапан сигналізації спринклера
 - 53 (*) Спринклерний захист ділянки пожежної установки
 - 54 (*) Блок управління сигналізацією ділянки обслуговування
- (*) Постається окремо за запитом

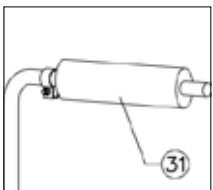
Виконання типу «В» з різьбовим клапаном



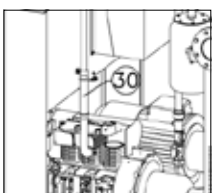
Виконання типу «А» з фланцевим клапаном



Глушник дизельного двигуна



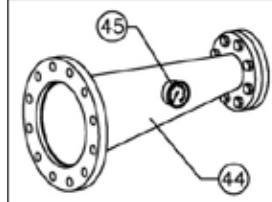
Віброгасник для димової труби дизельного двигуна



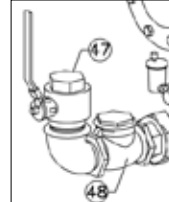
Клапан на всмоктувальній лінії



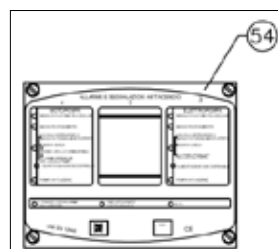
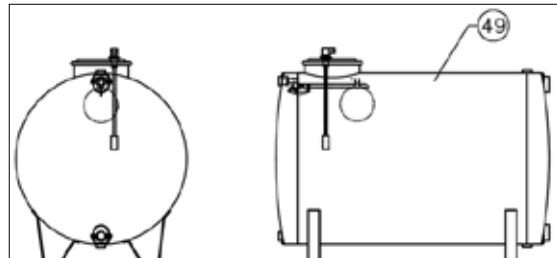
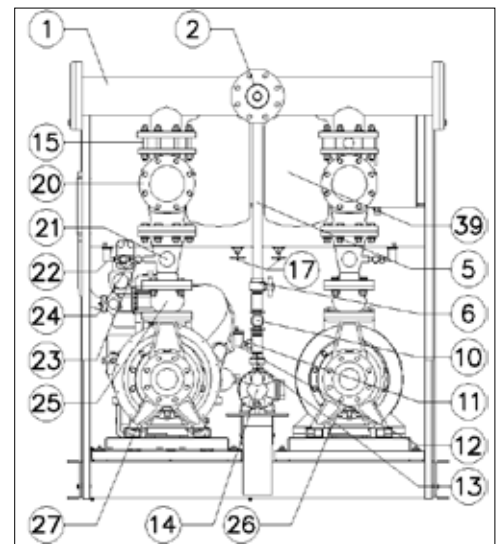
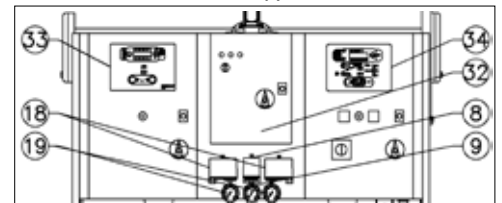
Конус на всмоктувальній лінії



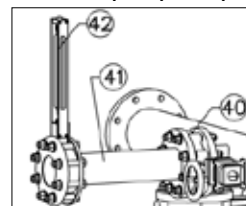
Комплект заливки



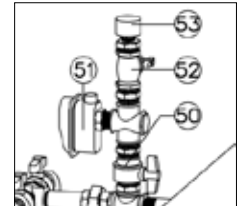
Панель керування



Манометр витратоміра



Комплект для спринклерної станції

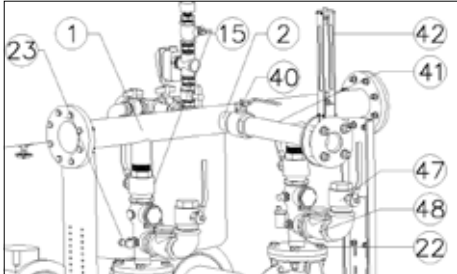


5 Схема пожежної установки FFBE21 з електронасосом

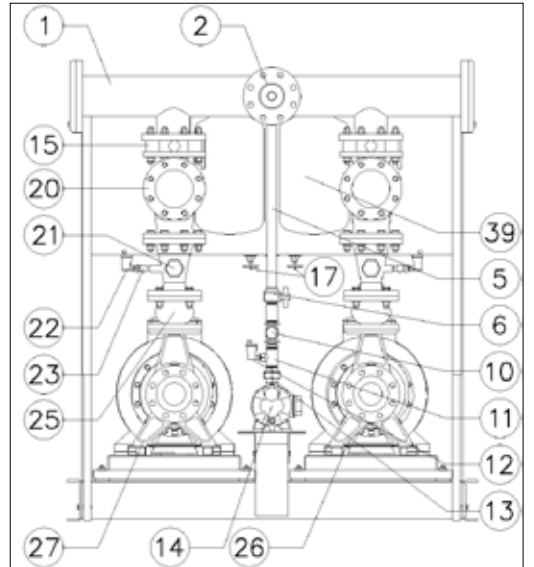
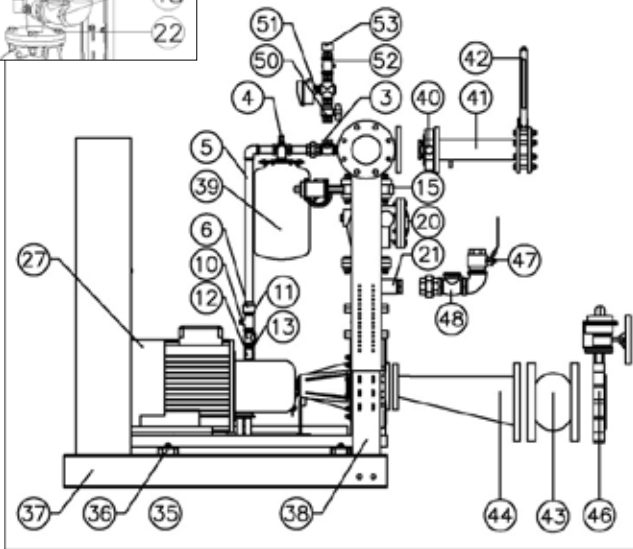
РОЗШИФРУВАННЯ

- 1 Напірний колектор із глужими та перфорованими контрфланцями
- 2 Роз'єм для підключення витратоміру
- 3 Заглушка на напірній магістралі для технологічних потреб
- 4 Кульовий запірний клапан для розширювальних баків
- 6 Напірна магістраль електричного насоса-жокея
- 6 Кульовий запірний клапан для напійної лінії насоса-жокея
- 8 Реле тиску для запуску електричного насоса-жокея
- 9 Датчик тиску електричного насоса-жокея
- 10 Пелюстковий зворотний клапан для електричного насоса-жокея
- 11 Роз'єм/заглушка для заливки електричного насоса-жокея
- 12 Автоматичний повітряний клапан для електричного насоса-жокея
- 13 3-компонентний роз'єм, насосна лінія електричного насоса-жокея
- 14 Електричний насос-жокей
- 15 Запірна арматура з електричним сигналом про неможливість старту основного насоса
- 17 Регулюючий клапан реле тиску для запуску основного насоса
- 18 Датчики тиску для запуску основних насосів
- 19 Манометр, датчик тиску тестового трубопроводу основних насосів
- 20 Пелюстковий зворотний клапан-хлопавка
- 21 Конічний дифузор для зниження швидкості подачі насоса з рециркуляційним і зливним з'єднувачами
- 22 Автоматичний повітряний клапан
- 23 Кутювий клапан/дросель, контур рециркуляції для основного насоса
- 25 Вібраційно-амортизаційне з'єднання на стороні всмоктування основного насоса
- 26 Основний електронасос 1
- 27 Основний електронасос 2
- 32 Електрична панель керування насоса-жокея
- 33 Електрична панель керування основного електронасоса 1
- 34 Електрична панель керування основного електронасоса 2
- 35 Опорна плита
- 36 Гумові віброгасячі опори
- 37 Основа
- 38 Колекторні опори
- 39 Розширювальний бак
- 40 (*) Запірний клапан витратоміра
- 41 (*) Стабілізуючий патрубок
- 42 (*) Витратомір
- 43 Вібраційно-амортизаційне з'єднання на стороні всмоктування основного насоса
- 44 (*) Ексцентричний конічний дифузор
- 45 Сухий вакуумний манометр із запірним клапаном
- 46 (*) Дросельний запірний клапан на стороні всмоктування з електричним сигналом про неможливість відкриття
- 47 (*) Запірний клапан комплексу для заливки
- 48 (*) Пелюстковий зворотний клапан-хлопавка комплексу заливки
- 49 (*) Заливний бак
- 50 (*) Запірний клапан спринклера
- 51 (*) Тригер сигналізації реле потоку спринклера
- 52 (*) Тестовий клапан сигналізації спринклера
- 53 (*) Спринклерний захист ділянки пожежної установки
- 54 (*) Блок управління сигналізацією ділянки обслуговування
- (*) Постається окремо за запитом

Виконання типу «В» з різьбовим клапаном



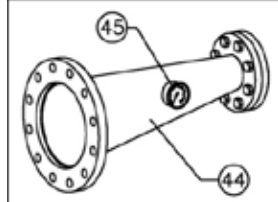
Виконання типу «А» з фланцевим клапаном



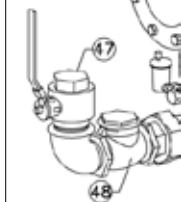
Клапан на всмоктувальній лінії



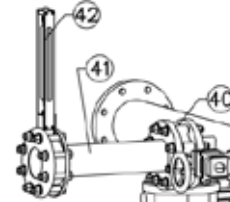
Конус на всмоктувальній лінії



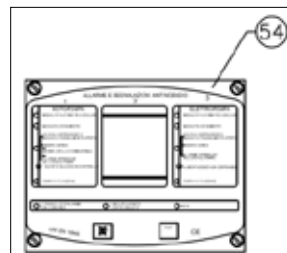
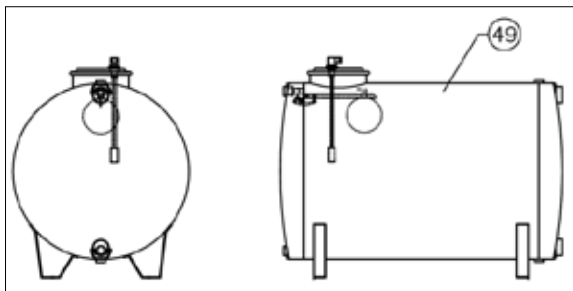
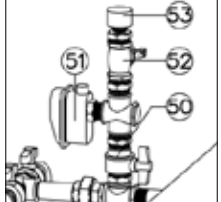
Комплект заливки



Манометр витратоміра

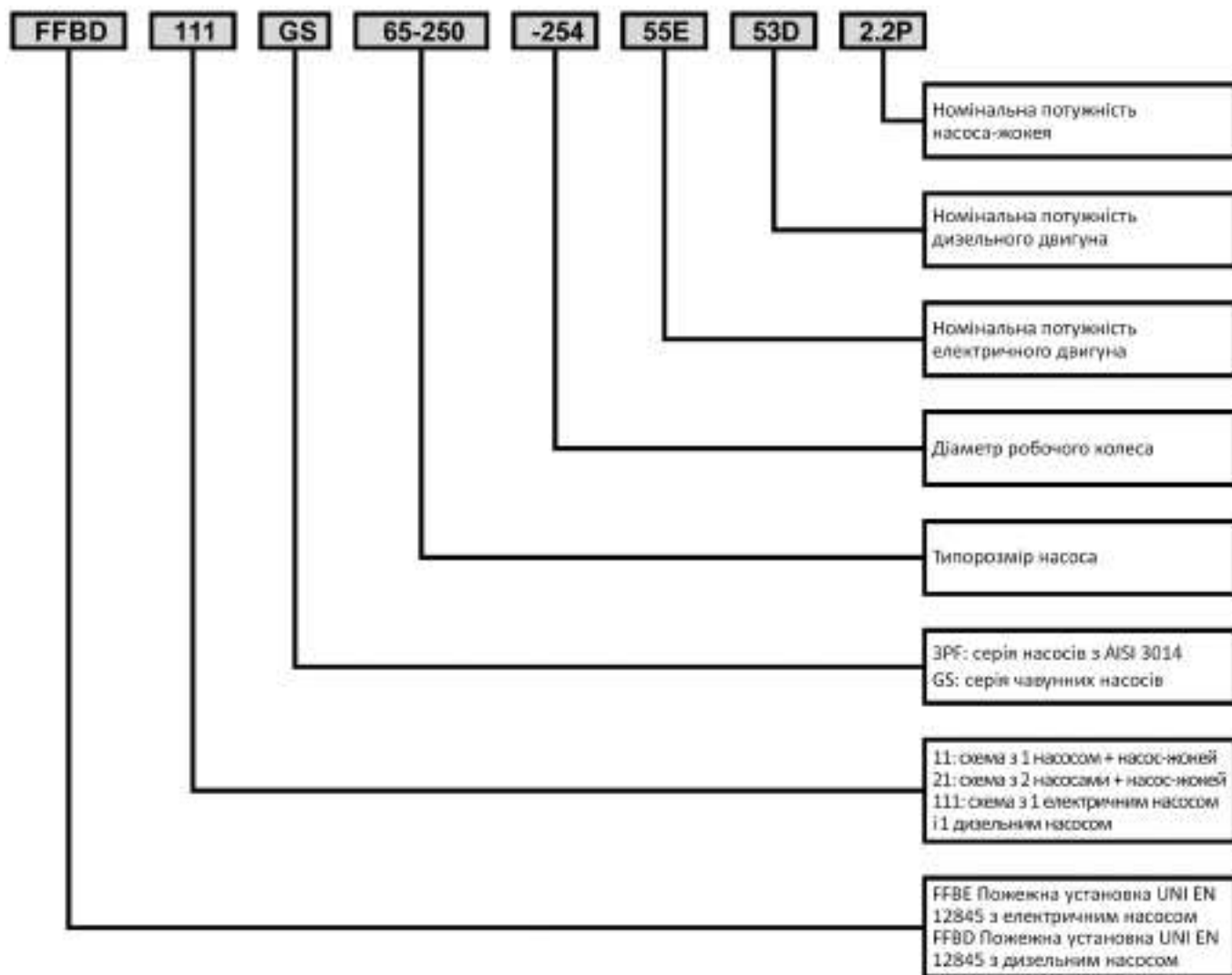


Комплект для спринклерної станції



6 Розшифровка типового позначення

Приклад: FFBD111 GS65-250-254/55E/53D+2.2P



Примітка: насос-жокей входить до стандартної комплектації всіх насосних установок серії FFB.

7 Таблиця продуктивності насосів типорозмірів DN32, DN40

Модель	Типорозмір насоса	Q = Витрата насоса																		
		л/хв	0	100	150	200	300	350	400	500	600	700	750	800	1000	1100	1200	1400	1500	1600
		м³/год	0	6	9	12	18	21	24	30	36	42	45	48	60	66	72	84	90	96
		H = Манометричний напір у мВт																		
3PF	32-160-166	38.3	36.8	35.5	33.5	28.5	25.0													
3PF	32-200-186	45.6	43.5	41.6	39.2	32.8	27.9													
3PF	32-200-200	56.9	54.4	53.7	51.4	45.2	40.8	36.1												
3PF	32-200-224	73.0	71.4	69.9	67.4	60.8	56.4	51.6	40.4											
GS	32-200-175	41.5	-	41.4	41.1	40.0	39.1	38.1	35.3	31.5	26.5	23.6	20.3							
GS	32-200-184	45.7	-	45.9	45.7	44.7	44.0	43.1	40.8	37.4	33.2	30.8	28.1							
GS	32-200-197	53.0	-	52.9	52.6	51.8	51.1	50.4	48.2	45.6	42.1	40.0	37.6							
GS	32-200-208	59.6	-	59.7	59.5	58.8	58.2	57.5	55.7	53.0	49.6	47.5	45.2	33.6						
GS	32-200-219	66.0	-	65.9	65.7	65.1	64.6	64.0	63.2	60.0	56.8	54.8	52.6	40.8						
GS	32-250-198	55.0	-	54.0	53.0	51.8	50.0	49.0	44.3	38.0	29.0	23.0								
GS	32-250-222	69.5	-	69.0	68.0	66.9	65.5	64.0	60.5	54.0	46.0	41.5	36.0							
GS	32-250-241	82.0	-	82.0	81.5	80.3	79.0	77.5	74.8	70.0	63.0	52.0	54.0							
GS	32-250-262	98.0	-	97.5	97.0	95.8	95.0	94.0	91.3	87.0	78.0	78.0	74.0	52.0						
3PF	40-160-166	41.4	-	-	39.9	38.2	37.0	35.8	33.2	30.2	26.8	25.0	23.1							
3PF	40-200-183	48.6	-	-	47.1	45.4	44.3	42.9	39.0	36.4	32.5	30.5	28.4							
3PF	40-200-200	60.0	-	-	59.0	57.8	56.8	55.7	52.9	49.6	46	43.9	41.3							
3PF	40-200-224	74.5	-	-	73.5	72.7	72.1	71.2	68.7	65.4	61.6	59.0	55.7							
GS	40-200-172	42.6	-	-	42.7	42.6	42.5	42.4	42.1	41.6	40.8	40.3	39.8	36.7	34.7	32.2	25.8	22.0		
GS	40-200-189	51.8	-	-	51.8	51.7	51.6	51.4	51.1	50.5	49.7	49.2	48.6	45.7	43.7	41.3	35.4	31.8	27.7	
GS	40-200-205	61.3	-	-	61.3	61.2	61.1	60.9	60.6	60.0	59.2	58.0	58.2	55.3	53.3	50.9	45.0	41.3	37.1	
GS	40-200-219	69.0	-	-	69.0	68.9	68.8	68.6	68.2	67.6	66.8	66.3	65.7	62.8	60.9	58.6	52.9	49.5	45.5	
GS	40-250-211	65.0	-	-	64.6	64.1	63.8	63.4	62.4	61.0	59.2	58.1	56.9	50.6	46.6	41.8	29.8			
GS	40-250-228	76.5	-	-	75.6	75.2	74.9	74.7	74.0	73.1	71.8	71.0	70.0	65.0	61.4	57.1	45.8	38.6	30.3	
GS	40-250-240	85.3	-	-	84.4	84.0	83.8	83.5	82.9	82.1	81.0	80.3	79.4	74.8	71.6	67.6	57.1	50.4	42.6	
GS	40-250-260	99.5	-	-	98.8	98.3	98.1	97.9	97.4	96.8	96.0	95.5	94.8	91.3	88.7	85.5	76.9	71.4	64.8	
GS	40-315-265	96.0	-	-	93.9	93.4	93.0	92.6	91.3	89.2	85.9	83.7	81.2	66.1	55.2	41.6				
GS	40-315-273	102	-	-	100	99.6	99.2	98.7	97.4	95.3	92.4	90.6	88.4	76.2	67.6	57.1				
GS	40-315-300	125	-	-	122	122	122	121	121	119	117	116	114	103	95.3	84.8	55.9			
GS	40-315-322	145	-	-	142	141	141	141	140	139	138	137	136	129	123	115	94.3	80.1		
GS	40-315-338	162	-	-	159	157	157	157	156	155	154	153	152	145	140	133	115	102	88	

Рекомендований вибір для NPSHR до 5м

Ebara Pumps Europe S.p.A. залишає за собою право вносити зміни в дані, наведені в цьому каталозі, в будь-який час і без попереднього повідомлення.

8 Таблиця продуктивності насосів типорозмірів DN50, DN65

Модель	Типорозмір насоса	Q = Витрата насоса																		
		л/хв	0	400	500	600	700	800	1000	1100	1200	1400	1600	1700	1800	2100	2300	2400	2600	3000
		м³/год	0	24	30	36	42	48	60	66	72	84	96	102	108	126	138	144	156	180
		H = Манометричний напір у мВт																		
3PF	50-160-154	34.1	32.2	31.0	29.7	28.2	26.6	23.0	21.1	19.1										
3PF	50-160-166	41.4	39.9	38.9	37.5	36.2	34.7	31.3	29.3	27.3	22.7									
3PF	50-200-197	56.9	-	54.9	53.7	52.1	50	45.2	42.3	39.0										
3PF	50-200-212	67.3	-	65.3	64.3	63.1	61.5	57.3	54.7	51.9										
3PF	50-200-224	74.5	-	72.5	71.5	70	68.8	64.6	62.2	59.6	50.6									
GS	50-200-171	42.2	42.1	42.0	41.9	41.6	41.3	40.3	39.5	38.6	36.2	32.9	30.9	28.6	19.7					
GS	50-200-188	51.3	51.5	51.4	51.2	50.9	50.5	49.3	48.5	47.5	45.1	42.0	40.1	38.0	30.3	24.0				
GS	50-200-203	60.5	60.4	60.3	60.1	59.9	59.5	58.5	57.8	56.9	54.7	51.7	49.9	47.9	40.4	34.0	30.0			
GS	50-200-219	69.3	69.9	69.8	69.7	69.4	68.9	67.7	66.8	65.8	63.3	60.2	58.4	56.4	49.3	43.6	40.5	33.5		
GS	50-250-210	67.3	66.9	66.8	66.7	66.5	66.2	65.3	64.7	64.0	62.1	59.5	57.9	56.0	49.0	43.5				
GS	50-250-238	86.0	86.4	86.3	86.2	86.0	85.7	84.7	84.1	83.3	81.3	78.6	76.9	75.1	68.0	62.0	58.8	51.0		
GS	50-250-254	97.5	97.8	97.7	97.5	97.3	96.9	95.8	95.0	94.2	92.0	89.1	87.4	85.5	78.7	72.9	69.6	62.0		
GS	50-250-270	109	109	109	109	108	108	107	106	105	102	99.4	97.7	95.9	89.4	84.0	81.5	75.0	60.7	
GS	50-315-277	110	109	109	108	108	107	105	103	102	97.3	91.7	88.3	84.5	70.2	58.0				
GS	50-315-290	121	120	119	119	118	118	116	114	113	109	104	101	97.6	84.9	74.1				
GS	50-315-324	160	159	159	159	158	157	156	154	153	149	145	142	139	128	118	113	101		
3PF	65-200-190	55.4	-	-	-	52.9	51.9	49.8	48.6	47.4	44.6	41.8	40.2	38.6	33.6	29.9	28.0			
3PF	65-200-208	66.2	-	-	-	64.3	63.4	61.1	59.9	58.6	55.9	53	51.5	50.0	45.2	41.9	40.2			
3PF	65-200-212	69.3	-	-	-	67.9	67.1	65.3	64.2	63.0	60.4	57.8	56.4	55.1	50.4	47.2	45.6			
GS	65-200-162	35.6	-	-	-	35.6	35.5	35.3	35.1	34.9	34.2	33.4	32.9	32.3	30.0	28.0	26.9	24.4	17.9	
GS	65-200-183	45.6	-	-	-	46.2	46.2	46.0	45.9	45.7	45.2	44.6	44.2	43.7	41.9	40.4	39.5	37.6	32.7	
GS	65-200-203	57.8	-	-	-	58.1	58.1	58.0	57.9	57.8	57.4	56.9	56.6	56.2	54.7	53.3	52.5	50.7	46.1	
GS	65-200-219	65.6	-	-	-	66.1	66.1	65.9	65.7	65.6	65.1	64.4	64.1	63.6	62.0	60.6	59.8	58.1	53.8	
GS	65-250-215	64.0	-	63.6	63.5	63.4	63.3	63.0	62.8	62.6	62.0	61.2	60.8	60.2	58.2	56.5	55.5	53.2	47.4	
GS	65-250-237	78.0	-	78.3	78.4	78.5	78.5	78.2	78.0	77.7	76.9	75.8	75.1	74.4	71.7	69.5	68.3	65.6	59.3	
GS	65-250-254	90.0	-	90.1	90.3	90.3	90.3	90.1	89.9	89.6	88.9	87.8	87.2	86.5	83.9	81.8	80.6	77.9	71.6	
GS	65-250-273	105	-	104	104	104	104	104	104	103	102	101	100	99.6	96.8	94.6	93.4	90.7	84.4	
GS	65-315-258	99.0	-	98.8	98.8	98.8	98.7	98.4	98.2	97.9	97.2	96.3	95.7	95.1	92.9	91.1	90.1	87.9	82.5	
GS	65-315-280	117	-	117	117	117	117	117	116	116	115	115	114	113	111	109	108	106	99.4	
GS	65-315-298	131	-	130	130	130	130	130	129	129	129	128	128	127	126	124	123	121	116	
GS	65-315-320	151	-	151	150	150	150	150	150	149	149	148	148	148	146	145	144	143	138	

Рекомендований вибір для NPSHR до 5м

Ebara Pumps Europe S.p.A. залишає за собою право вносити зміни в дані, наведені в цьому каталозі, в будь-який час і без попереднього повідомлення.

9 Таблиця продуктивності насосів серії GS типорозмірів DN80, DN100

Модель	Типорозмір насоса	Q = Витрата насоса																		
		л/хв	0	600	700	750	800	1000	1200	1400	1600	1900	2300	2600	3000	3400	3500	3900	4500	6000
		м³/год	0	36	42	45	48	60	72	84	96	114	138	156	180	204	210	234	270	360
		H = Манометричний напір у мВт																		
GS	80-200-200	56.0	55.1	55.1	55.1	55.1	55.1	55.0	55.0	54.9	54.6	54.2	53.6	52.6	51.2	50.8	48.8	44.9	35.0	
GS	80-200-205	58.0	57.7	57.7	57.7	57.7	57.8	57.8	57.8	57.7	57.4	57.0	56.2	55.0	54.7	52.9	49.3	39.9		
GS	80-200-222	69.0	68.5	68.5	68.5	68.6	68.6	68.6	68.5	68.4	68.2	67.7	67.2	66.2	64.9	64.6	62.8	59.4	51.3	
GS	80-250-220	67.0	-	66.7	66.7	66.6	66.5	66.3	66.1	65.8	65.3	64.3	63.4	61.8	59.7	59.1	56.3	51.1	38.9	
GS	80-250-238	78.5	-	78.6	78.6	78.6	78.7	78.6	78.5	78.3	77.8	76.9	76.0	74.3	72.3	71.7	69.2	64.4	54.0	
GS	80-250-261	95.5	-	95.6	95.6	95.6	95.6	95.6	95.6	95.5	95.2	94.6	94.0	92.9	91.4	90.9	88.9	84.8	68.9	
GS	80-315-265	96.5	-	-	95.9	95.9	95.9	95.9	95.9	95.8	95.6	95.0	94.3	93.1	91.4	90.9	88.4	83.5	71.2	
GS	80-315-280	111	-	-	111	111	111	111	111	111	110	110	110	109	108	107	106	102	91.7	
GS	80-315-300	129	-	-	127	127	127	127	127	128	128	128	128	128	127	125	122	113		
GS	80-315-316	142	-	-	141	141	141	141	141	141	141	141	141	141	140	140	139	136	126	
GS	80-315-334	158	-	-	157	157	157	157	157	157	156	156	156	155	154	154	152	148	138	
GS	100-250-210	62.0	-	-	-	61.7	61.5	61.3	61.0	60.6	59.9	58.8	57.8	56.3	54.5	54.0	51.9	48.2	40.8	
GS	100-250-230	75.0	-	-	-	74.9	74.8	74.7	74.5	74.3	73.8	73.0	72.2	71.0	69.4	69.0	67.1	63.6	56.0	
GS	100-250-250	89.0	-	-	-	88.5	88.4	88.2	88.0	87.8	87.4	86.7	86.1	85.1	83.8	83.5	81.9	79.1	72.9	
GS	100-250-265	103	-	-	-	102	102	102	102	102	101	101	101	100	99.2	99.0	98.0	95.9	90.4	
GS	100-315L-285	116	-	-	-	115	115	115	115	115	115	116	116	116	116	116	115	113	101	
GS	100-315L-300	134	-	-	-	-	134	134	134	134	134	133	133	132	131	131	130	127	120	
GS	100-315L-312	145	-	-	-	-	145	145	145	145	145	144	144	143	143	142	141	139	133	

Рекомендований вибір для NPSHR до 5м

Ebara Pumps Europe S.p.A. залишає за собою право вносити зміни в дані, наведені в цьому каталозі, в будь-який час і без попереднього повідомлення.

10 Таблиця продуктивності насосів серії GS типорозмірів DN125, DN150

Модель	Типорозмір насоса	Q = Витрата насоса																		
		л/хв	0	3000	4000	4500	5000	6000	7000	8000	9000	9500	10000	11000	12000	13000	14000	16000	18000	19000
		м³/год	0	180	240	270	300	360	420	480	540	570	600	660	720	780	840	960	1,080	1,140
		H = Манометричний напір у мВт																		
GS	125-200-174	39.3	38.0	36.3	35.3	34.1	31.2	27.9	24.1	19.8										
GS	125-200-185	43.8	44.3	43.4	42.7	41.8	39.4	36.0	31.7	26.2	23.1									
GS	125-200-204	53.6	54.3	53.9	53.6	53.0	51.4	48.9	45.4	40.7	37.9	34.7								
GS	125-200-224	65.5	57.8	57.4	57.0	56.4	54.8	52.3	48.7	44.0	41.1	37.8	30.0	20.5						
GS	125-250-213	58.2	57.8	57.4	57.0	56.4	54.8	52.3	48.7	44.0	41.1	37.8								
GS	125-250-233	70.9	70.4	70.2	69.9	69.5	68.2	66.1	62.8	58.1	55.2	51.9	43.9							
GS	125-250-254	85.2	84.9	84.7	84.4	84.1	83.0	81.2	78.5	74.8	72.5	69.9	63.6							
GS	125-250-274	102	100	100	100	100	99.5	98.1	95.7	91.8	89.3	86.3	78.8	69.0						
GS	125-315-259	86.7	86.0	83.6	82.1	80.2	75.7	70.0	63.3	55.4	51.1	46.4	36.3							
GS	125-315-274	98.1	97.7	96.0	94.8	93.3	89.5	84.5	78.0	70.0	65.5	60.4	49.0	35.7						
GS	125-315-284	105	105	104	103	101	98.0	93.6	87.8	80.8	76.7	72.3	62.2	50.4	36.8					
GS	125-315-307	125	124	122	122	121	118	114	109	103	99.4	95.2	85.4	73.6	59.7	43.3				
GS	150-200-164	32.2	31.3	29.9	29.0	28.1	25.9	23.4	20.7	17.9	16.4	15.0								
GS	150-200-175	37.0	35.6	34.5	33.8	33.0	31.1	28.8	26.2	23.1	21.4	19.6	15.7							
GS	150-200-195	47.0	46.1	45.3	44.8	44.2	42.6	40.6	38.0	34.8	33.0	30.9	26.4	21.0						
GS	150-200-211	57.0	55.6	55.2	55.0	54.8	54.2	53.2	51.6	49.3	47.8	46.2	42.0	36.6	29.9					
GS	150-250-213	61.8	60.7	59.9	59.5	59.0	57.9	56.5	55.0	53.3	52.4	51.4	49.3	47.0	44.6	41.9	36.0			
GS	150-250-229	71.0	71.9	71.5	71.2	70.8	69.8	68.5	67.0	65.3	64.3	63.3	61.2	58.9	56.4	53.8	48.4	42.6		
GS	150-250-250	83.9	85.0	84.9	84.8	84.6	84.1	83.3	82.3	81.0	80.3	79.5	77.7	75.7	73.4	70.9	65.0	58.1	54.0	

Ebara Pumps Europe S.p.A. залишає за собою право вносити зміни в дані, наведені в цьому каталозі, в будь-який час і без попереднього повідомлення.

11 Таблиця продуктивності насоса-жокея

Модель	[к.с.]	[кВт]	Q = Витрата насоса							
			л/хв10	20	30	40	50	60	70	80
			м³/год 0.6	0.6	1.2	1.8	2.4	3.6	4.2	4.8
H = Манометричний напір у м.в.с.										
AGA 300T SUR	3	2.2	73.5	68	63.5	58.8	54.5	50.9	47.3	44

12 Таблиця продуктивності насоса-жокея серії COMPACT

Модель	[к.с.]	[кВт]	Q = Витрата насоса					
			л/хв20	30	40	50	60	80
			м³/год 1.2	1.8	2.4		4.2	4.8
H = Манометричний напір у м.в.с.								
COMPACT A/10	1	0.75	56.5	53	48.5	43.5	37.1	20
COMPACT A/12	1.2	0.9	67.5	63.5	58.5	52.5	45	24
COMPACT A/15	1.5	1.1	79	74.5	69	62.5	54	28

13 Таблиця продуктивності насоса-жокея серії MATRIX

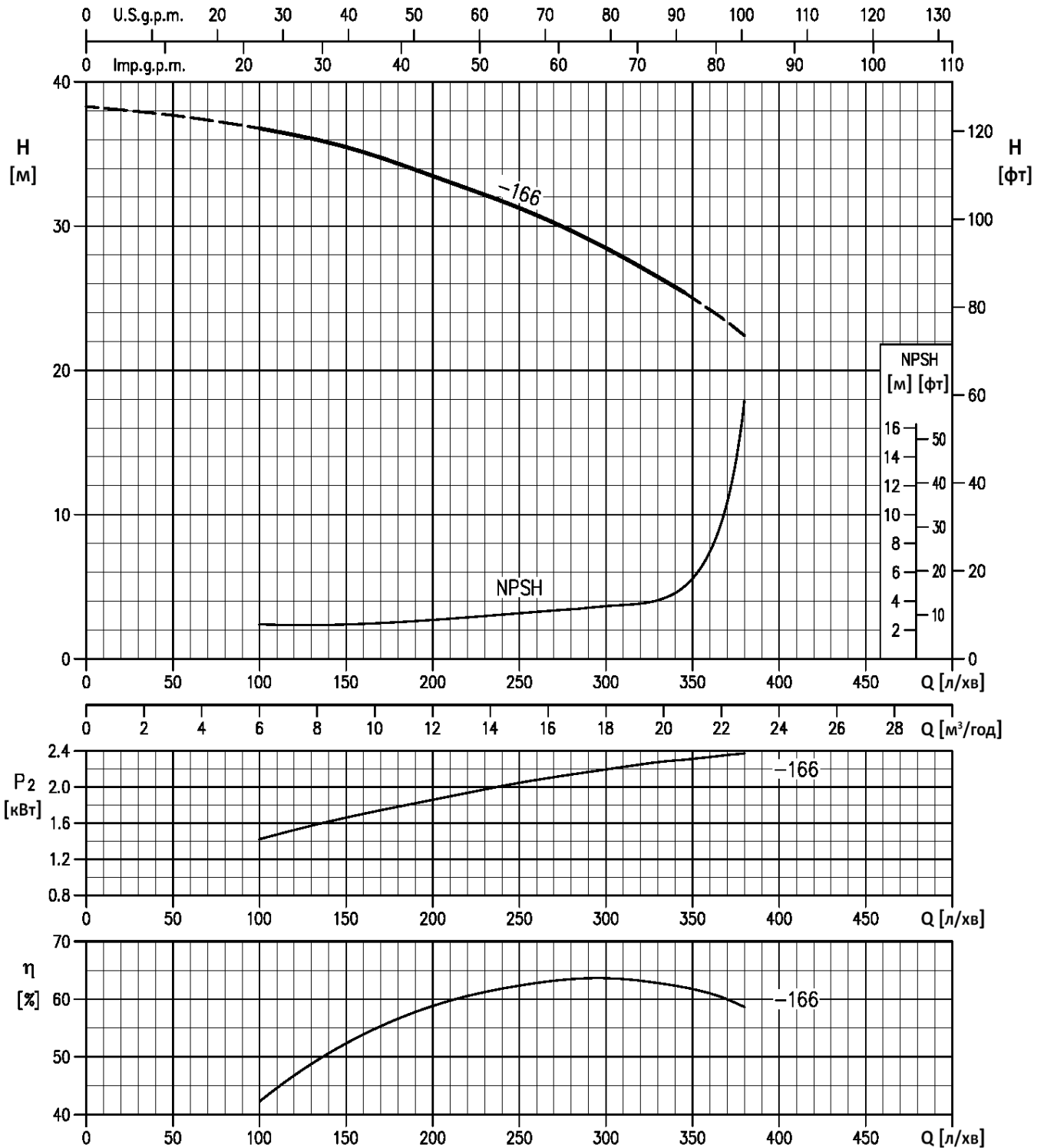
Модель	[к.с.]	[кВт]	Q = Витрата насоса					
			л/хв30	45	60	80	100	130
			м³/год 1.8	2.7	3.6	4.8	6	7.8
H = Манометричний напір у м.в.с.								
MATRIX 5-9T/2.2	3	2.2	97	92	87	78	66	39.6

14 Таблиця продуктивності насоса-жокея серії EVMSG

Модель	[к.с.]	[кВт]	Q = Витрата насоса				
			л/хв 20	30	40	60	75
			м³/год 1.2	1.8	2.4	3.6	4.5
H = Манометричний напір у м.в.с.							
EVMSG 3 16/1.5	2	1.5	113	109	103	87.5	67
EVMSG 3 21/2.2	3	2.2	148	142	136	115	87.5
EVMSG 3 23/2.2	3	2.2	162	156	149	126	96

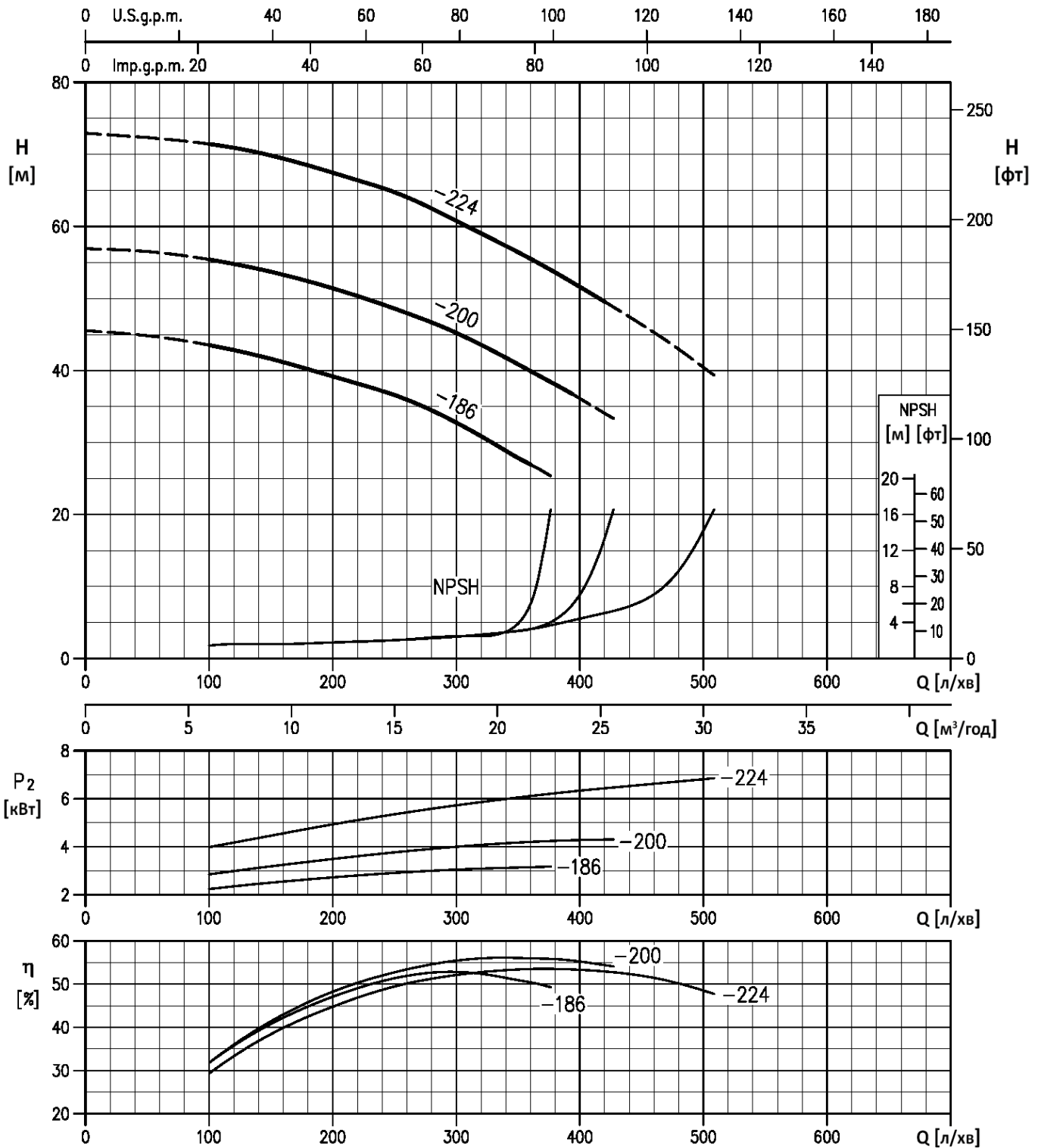
Ebara Pumps Europe S.p.A. залишає за собою право вносити зміни в дані, наведені в цьому каталозі, в будь-який час і без попереднього повідомлення.

15 Гідравлічні криві для насоса серії ЗРФ32-160



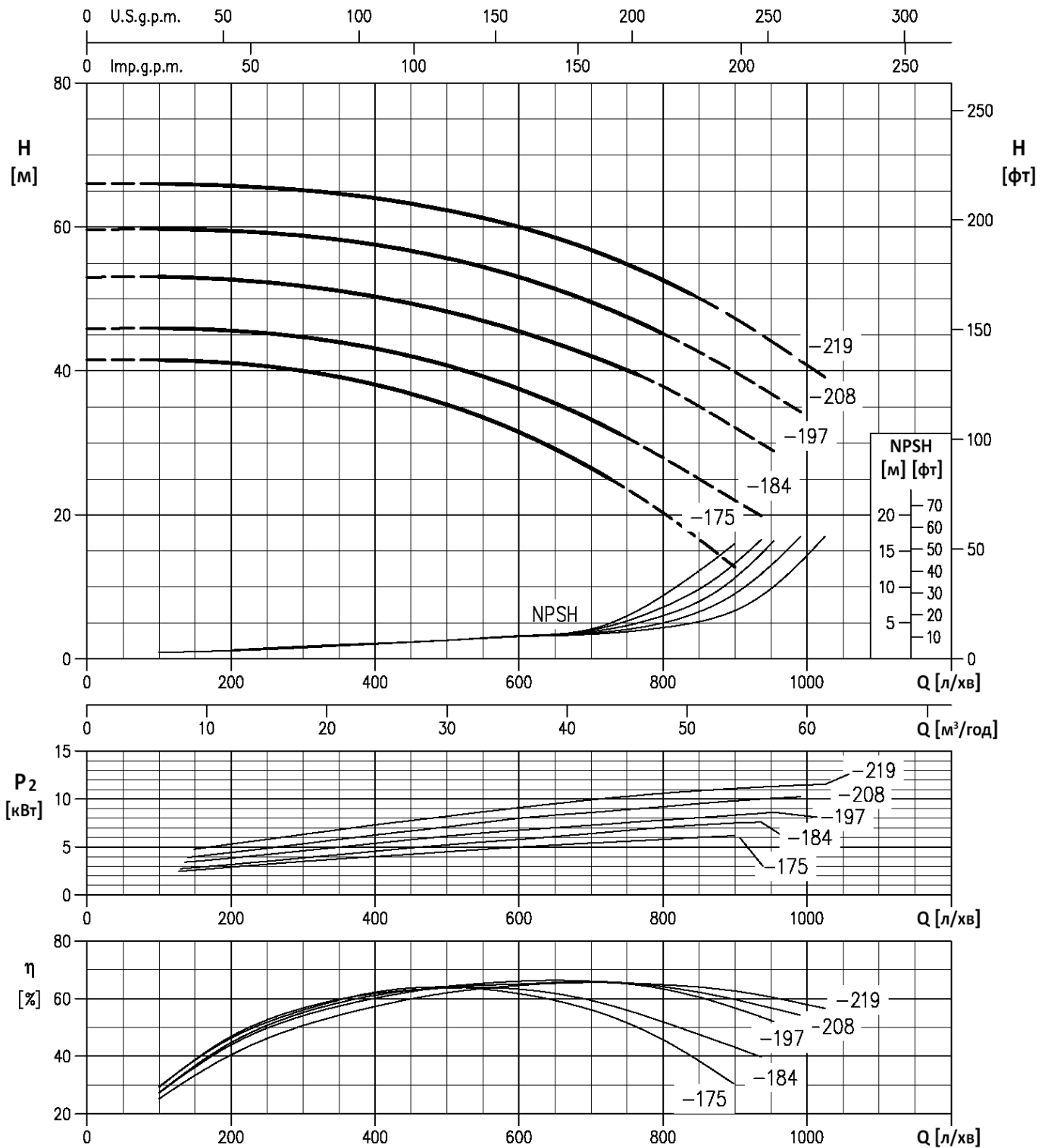
Швидкість обертання двигуна $\approx 2950 \text{ хв}^{-1}$
 Стандарт тестування: ISO 9906 Додаток А
 Вибір двигуна: EN 12845
 (Підбір рекомендовано при NPSHR до 5 м)

16 Гідравлічні криві для насоса серії ZPF 32-200



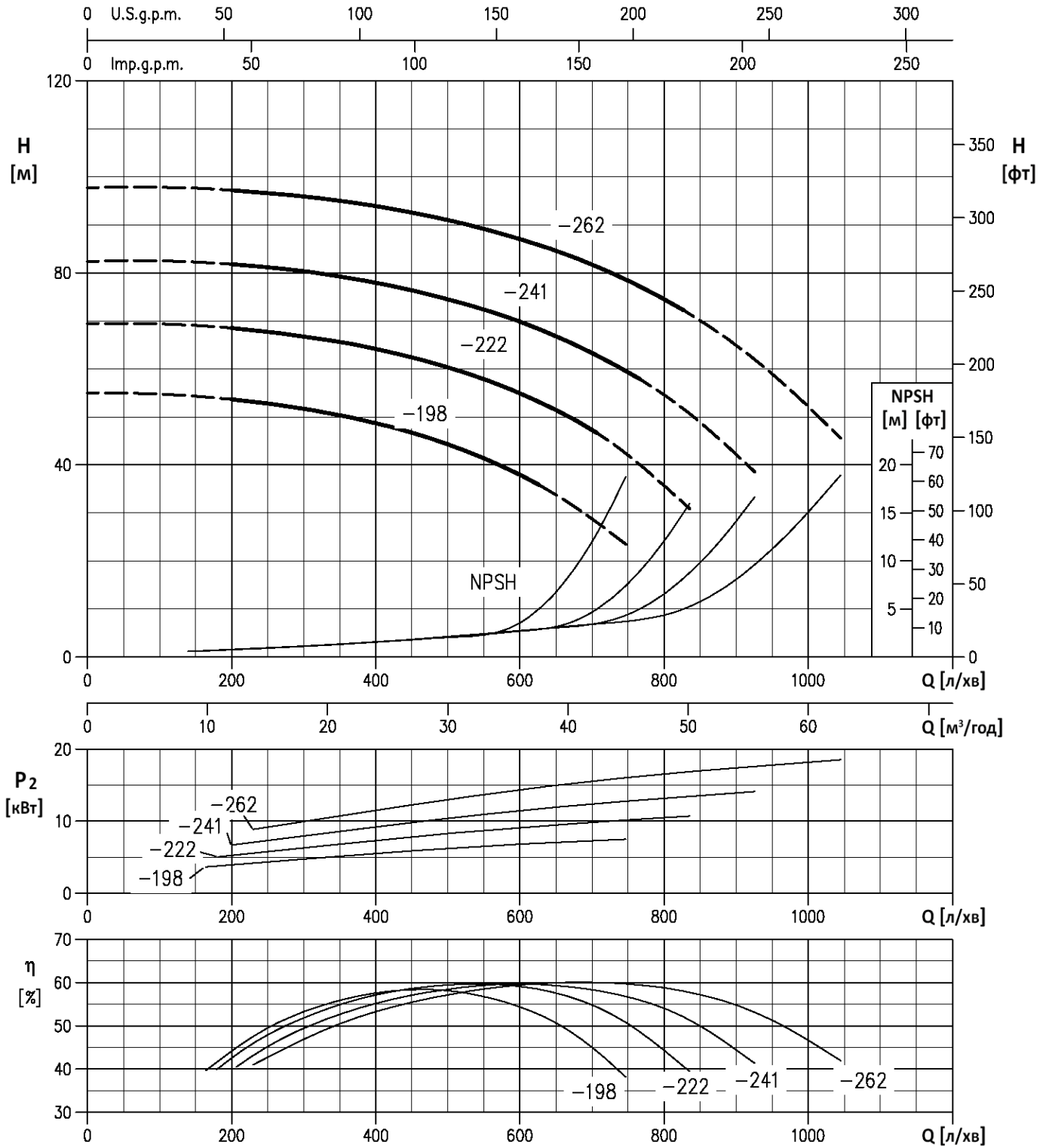
Швидкість обертання двигуна $\approx 2950 \text{ хв}^{-1}$
 Стандарт тестування: ISO 9906 Додаток А
 Вибір двигуна: EN 12845
 (Підбір рекомендовано при NPSHR до 5 м)

17 Гідралічні криві для насоса серії GS 32-200



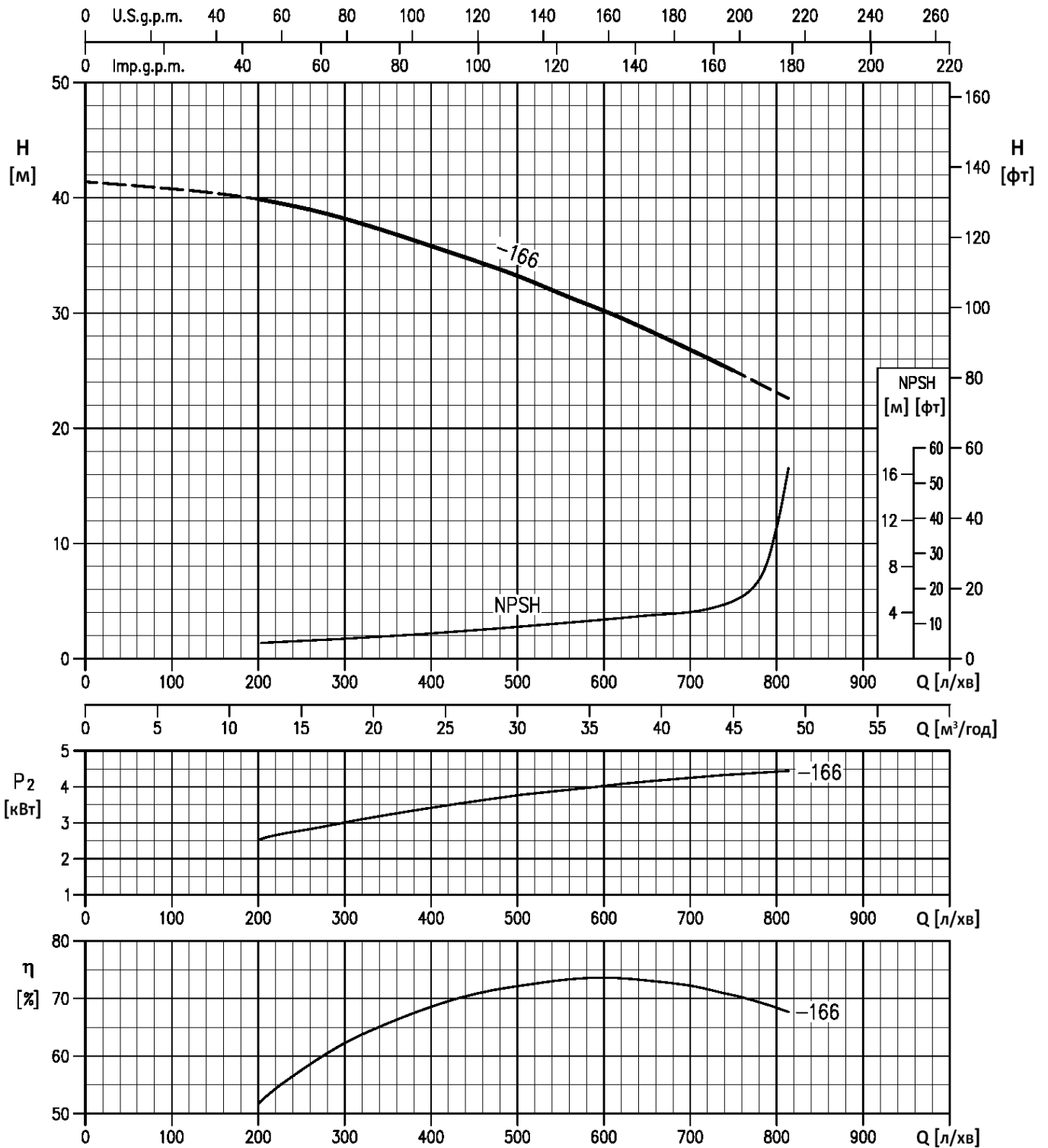
Швидкість обертання двигуна $\approx 2950 \text{ хв}^{-1}$
 Стандарт тестування: ISO 9906 Додаток А
 Вибір двигуна: EN 12845
 (Підбір рекомендовано при NPSHR до 5 м)

18 Гідравлічні криві для насоса серії GS 32-250



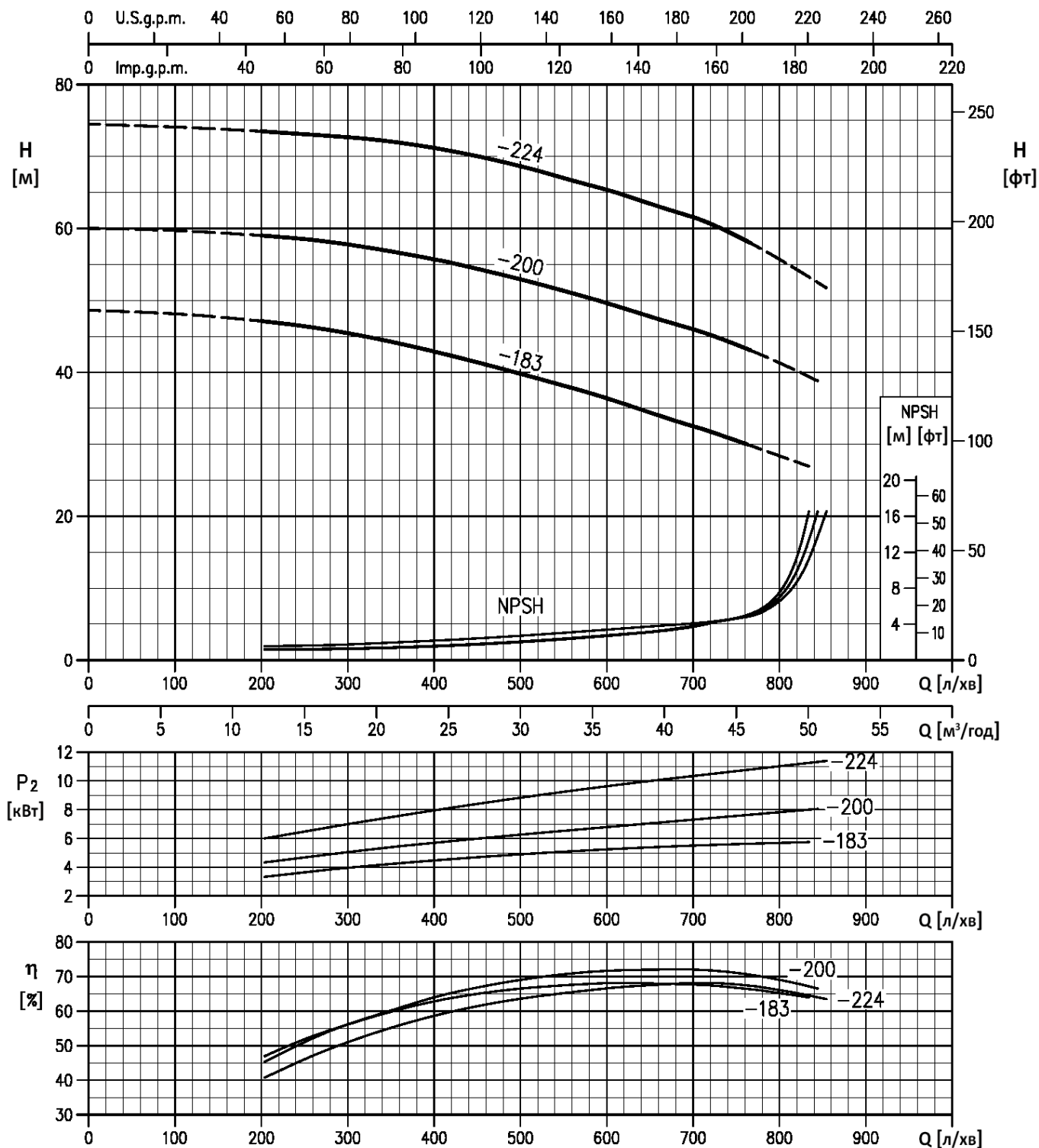
Швидкість обертання двигуна $\approx 2950 \text{ хв}^{-1}$
 Стандарт тестування: ISO 9906 Додаток А
 Вибір двигуна: EN 12845
 (Підбір рекомендовано при NPSHR до 5 м)

19 Гідравлічні криві для насоса серії ZPF 40-160



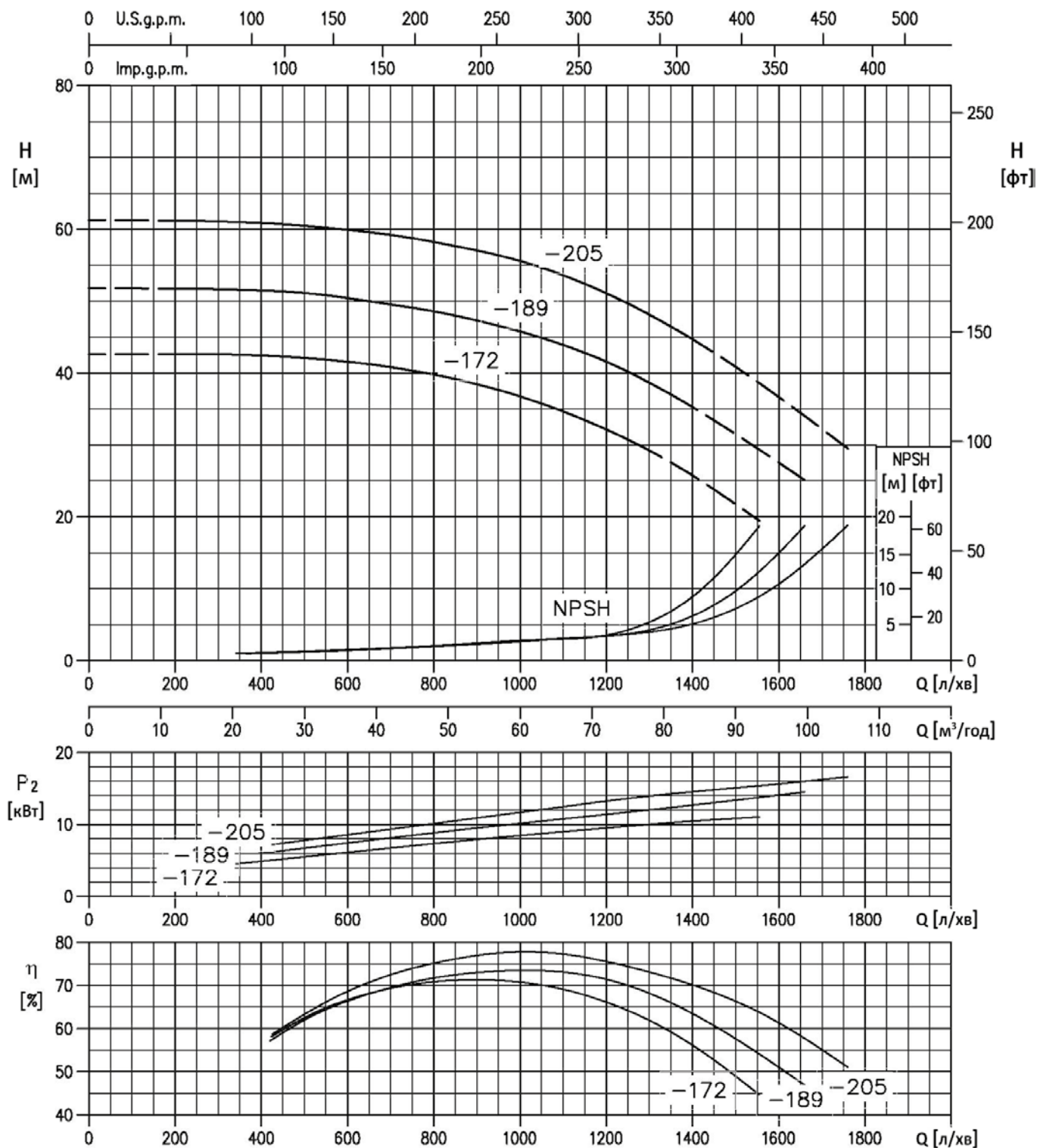
Швидкість обертання двигуна $\approx 2950 \text{ хв}^{-1}$
 Стандарт тестування: ISO 9906 Додаток А
 Вибір двигуна: EN 12845
 (Підбір рекомендовано при NPSHR до 5 м)

20 Гідравлічні криві для насоса серії ZPF 40-200



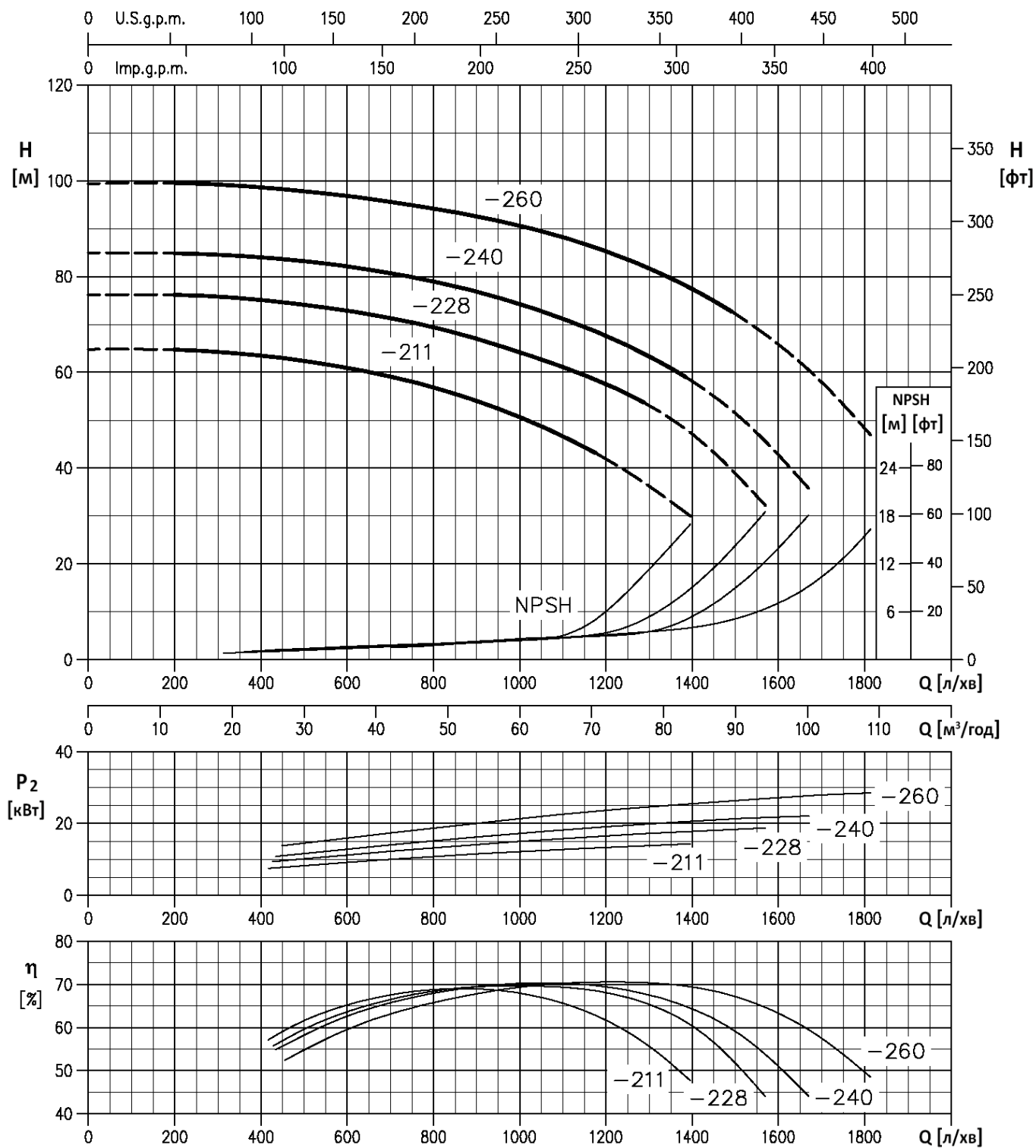
Швидкість обертання двигуна $\approx 2950 \text{ хв}^{-1}$
 Стандарт тестування: ISO 9906 Додаток А
 Вибір двигуна: EN 12845
 (Підбір рекомендовано при NPSHR до 5 м)

21 Гідравлічні криві для насоса серії GS 40-200



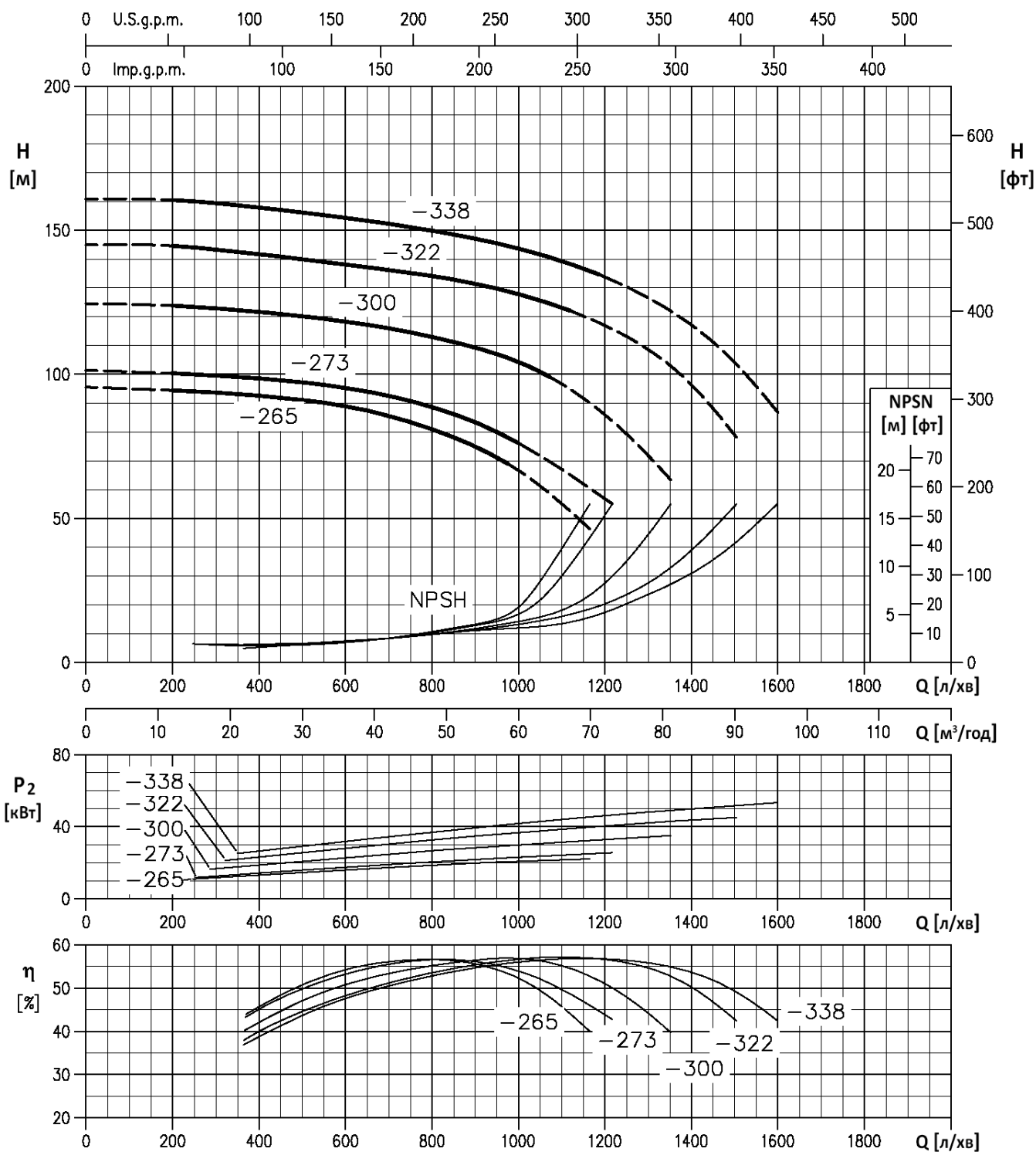
Швидкість обертання двигуна $\approx 2950 \text{ хв}^{-1}$
 Стандарт тестування: ISO 9906 Додаток А
 Вибір двигуна: EN 12845
 (Підбір рекомендовано при NPSHR до 5 м)

22 Гідравлічні криві для насоса серії GS 40-250



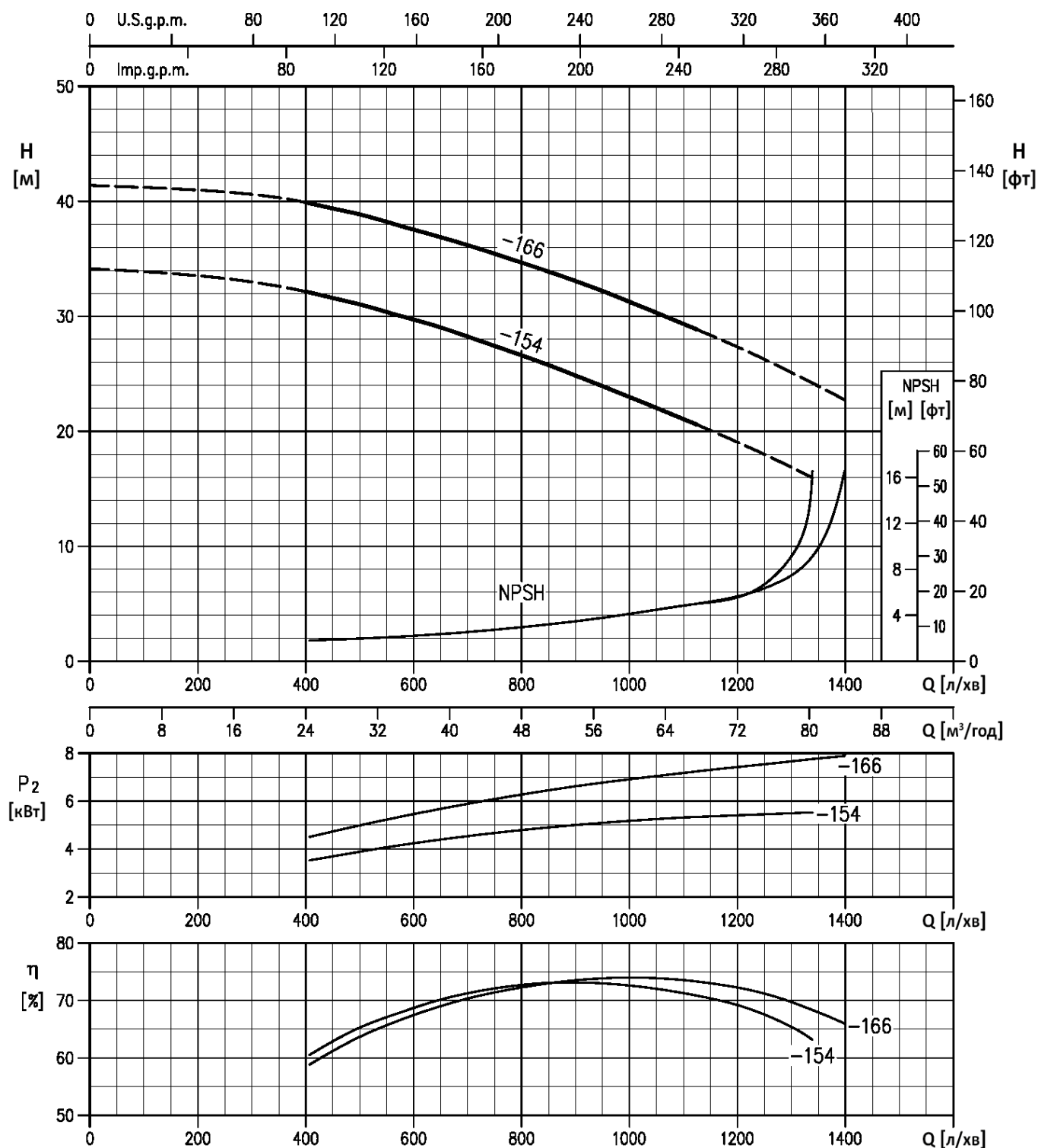
Швидкість обертання двигуна $\approx 2950 \text{ хв}^{-1}$
 Стандарт тестування: ISO 9906 Додаток А
 Вибір двигуна: EN 12845
 (Підбір рекомендовано при NPSHR до 5 м)

23 Гідравлічні криві для насоса серії GS 40-315



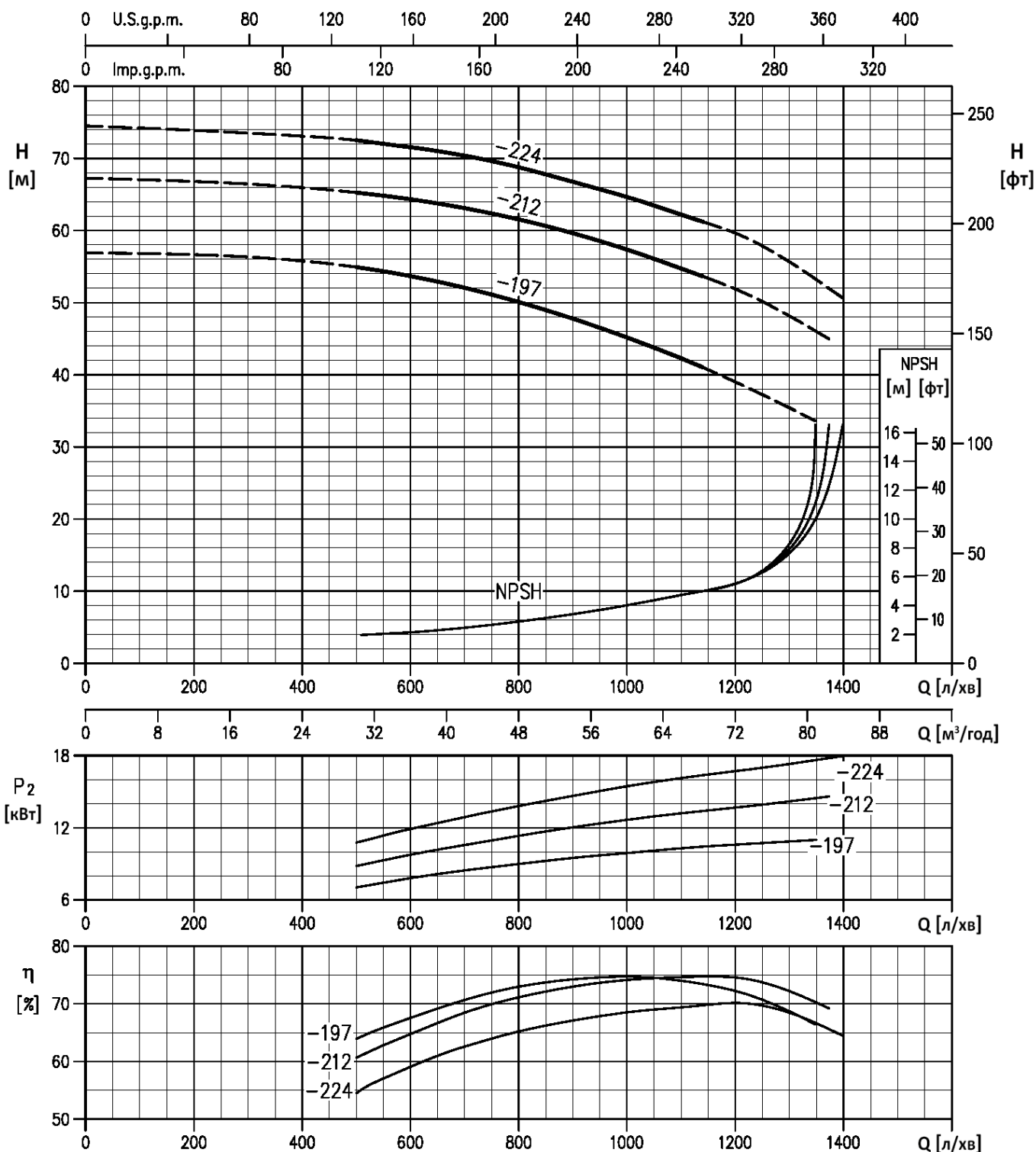
Швидкість обертання двигуна $\approx 2950 \text{ хв}^{-1}$
 Стандарт тестування: ISO 9906 Додаток А
 Вибір двигуна: EN 12845
 (Підбір рекомендовано при NPSHR до 5 м)

24 Гідравлічні криві для насоса серії ZPF 50-160



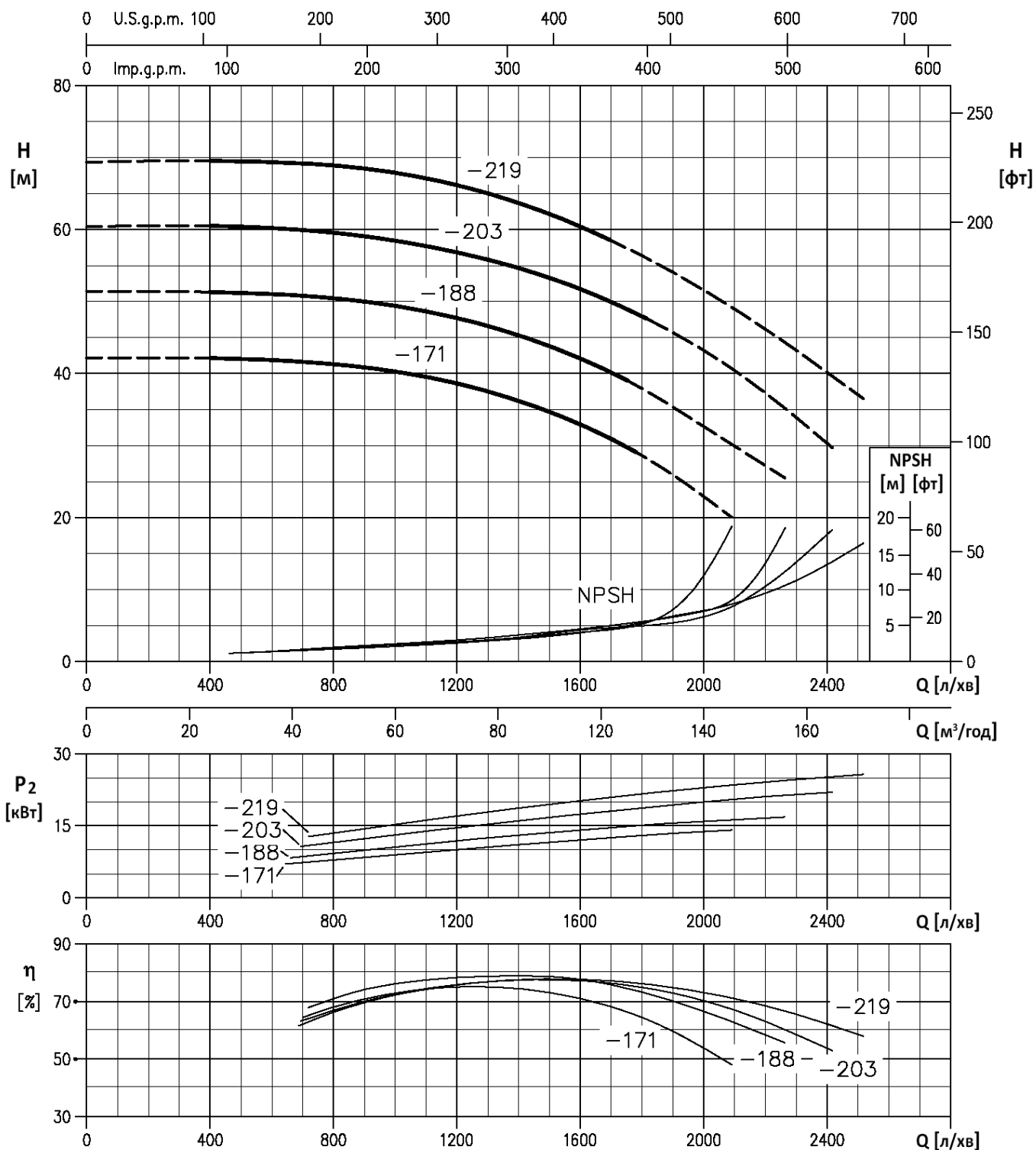
Швидкість обертання двигуна $\approx 2950 \text{ хв}^{-1}$
 Стандарт тестування: ISO 9906 Додаток А
 Вибір двигуна: EN 12845
 (Підбір рекомендовано при NPSHR до 5 м)

25 Гідравлічні криві для насоса серії ZPF 50-200



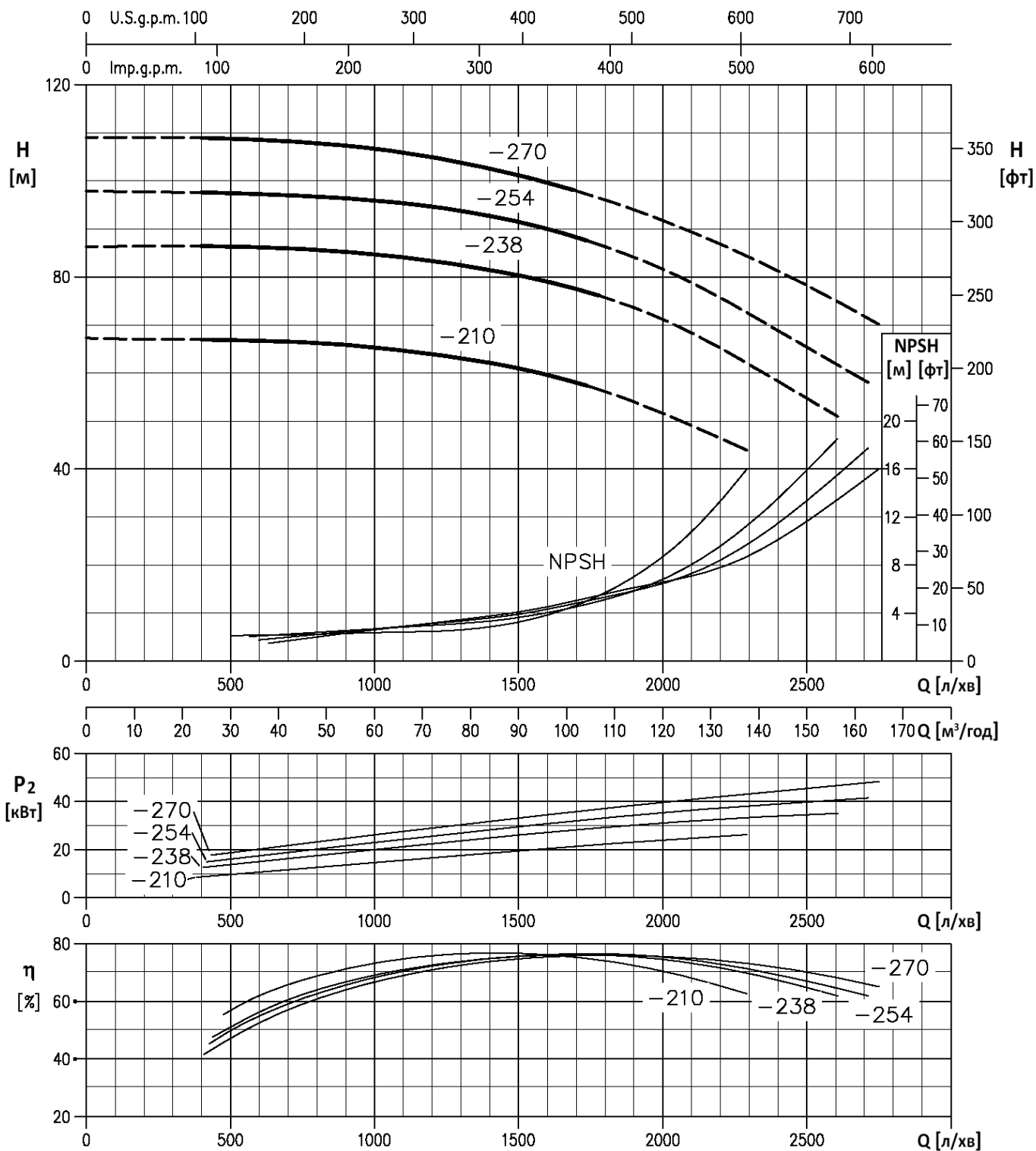
Швидкість обертання двигуна $\approx 2950 \text{ хв}^{-1}$
 Стандарт тестування: ISO 9906 Додаток А
 Вибір двигуна: EN 12845
 (Підбір рекомендовано при NPSHR до 5 м)

26 Гідравлічні криві для насоса серії GS 50-200



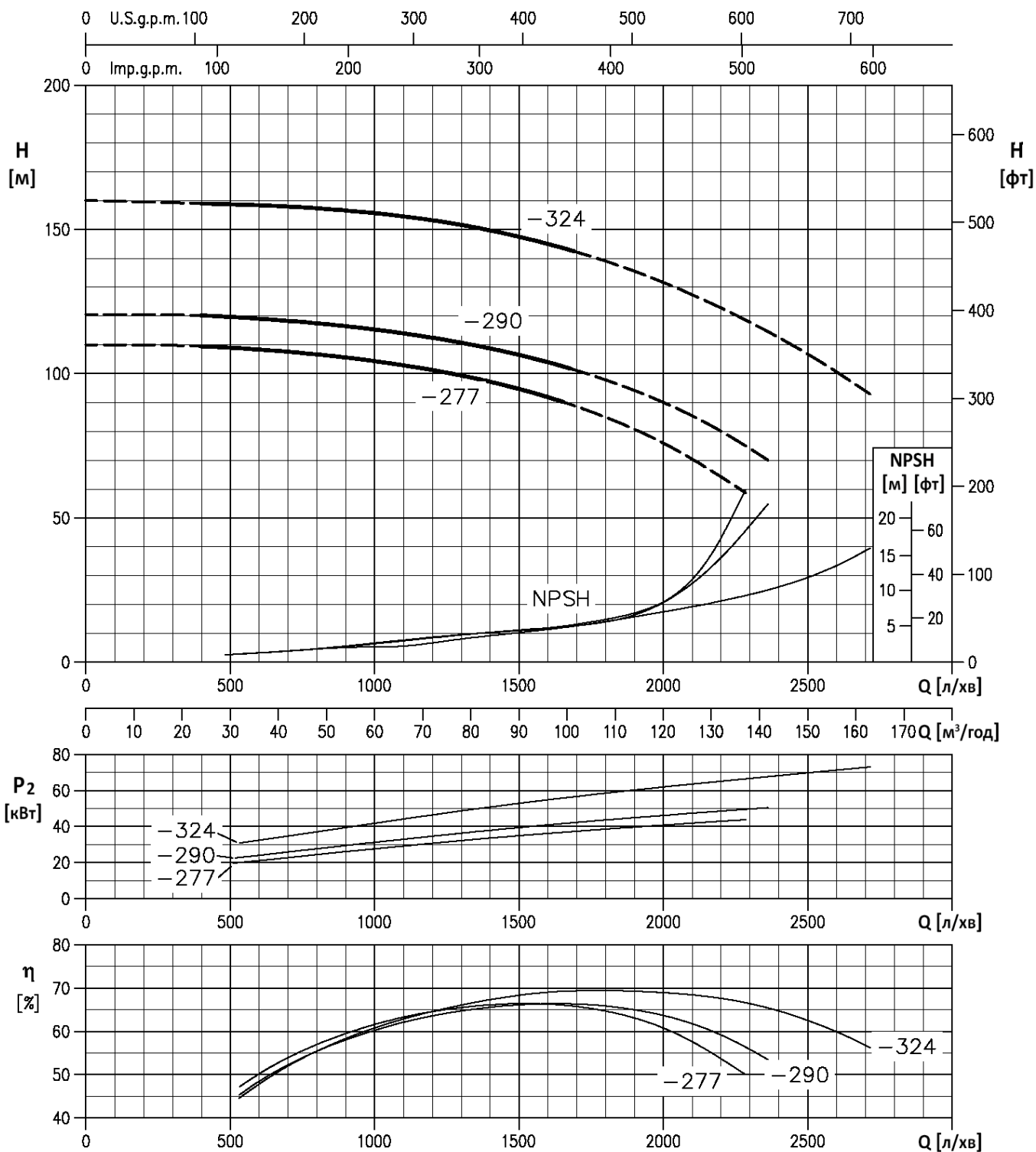
Швидкість обертання двигуна $\approx 2950 \text{ хв}^{-1}$
 Стандарт тестування: ISO 9906 Додаток А
 Вибір двигуна: EN 12845
 (Підбір рекомендовано при NPSHR до 5 м)

27 Гідравлічні криві для насоса серії GS 50-250



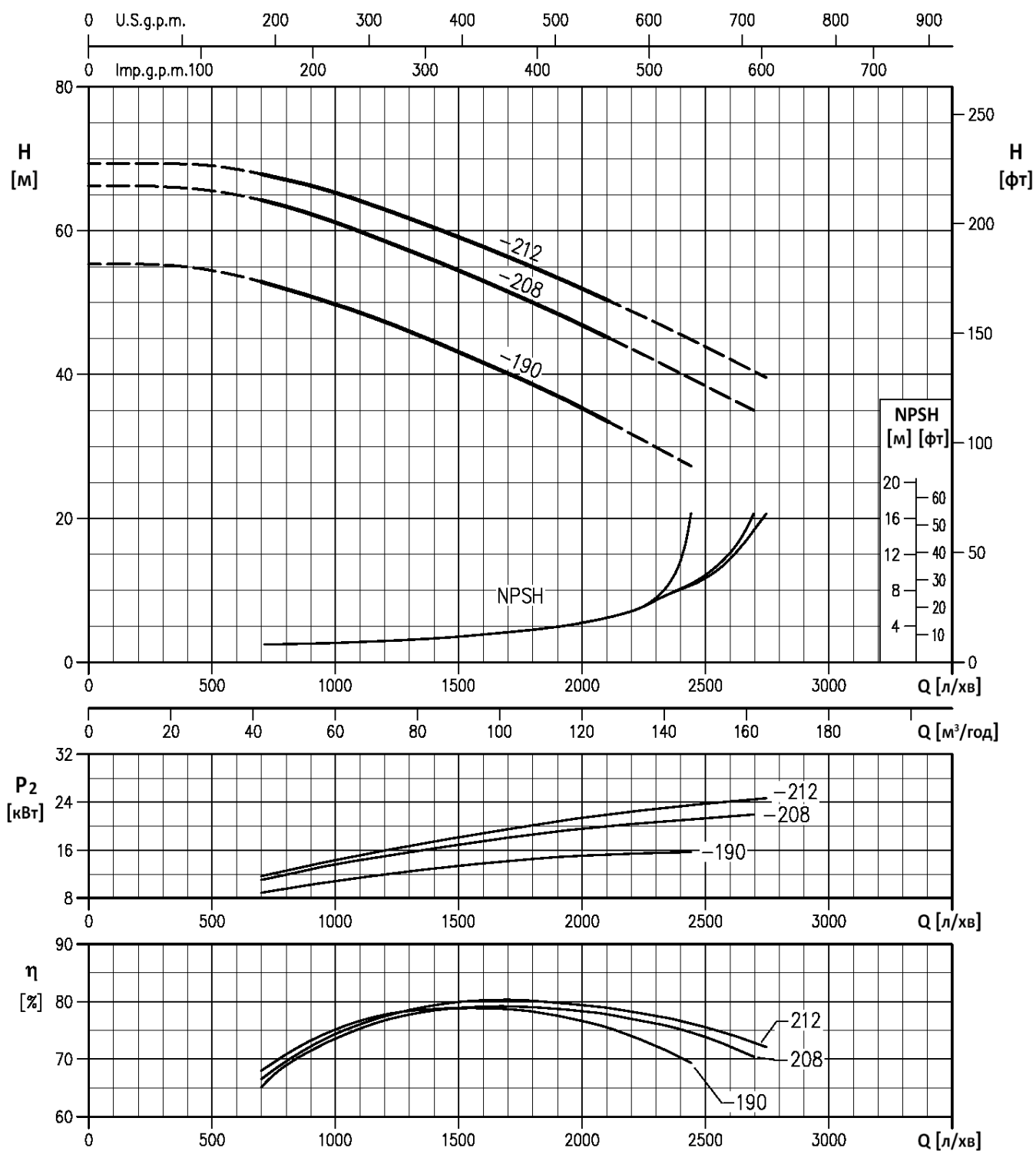
Швидкість обертання двигуна $\approx 2950 \text{ хв}^{-1}$
 Стандарт тестування: ISO 9906 Додаток А
 Вибір двигуна: EN 12845
 (Підбір рекомендовано при NPSHR до 5 м)

28 Гідравлічні криві для насоса серії GS 50-315



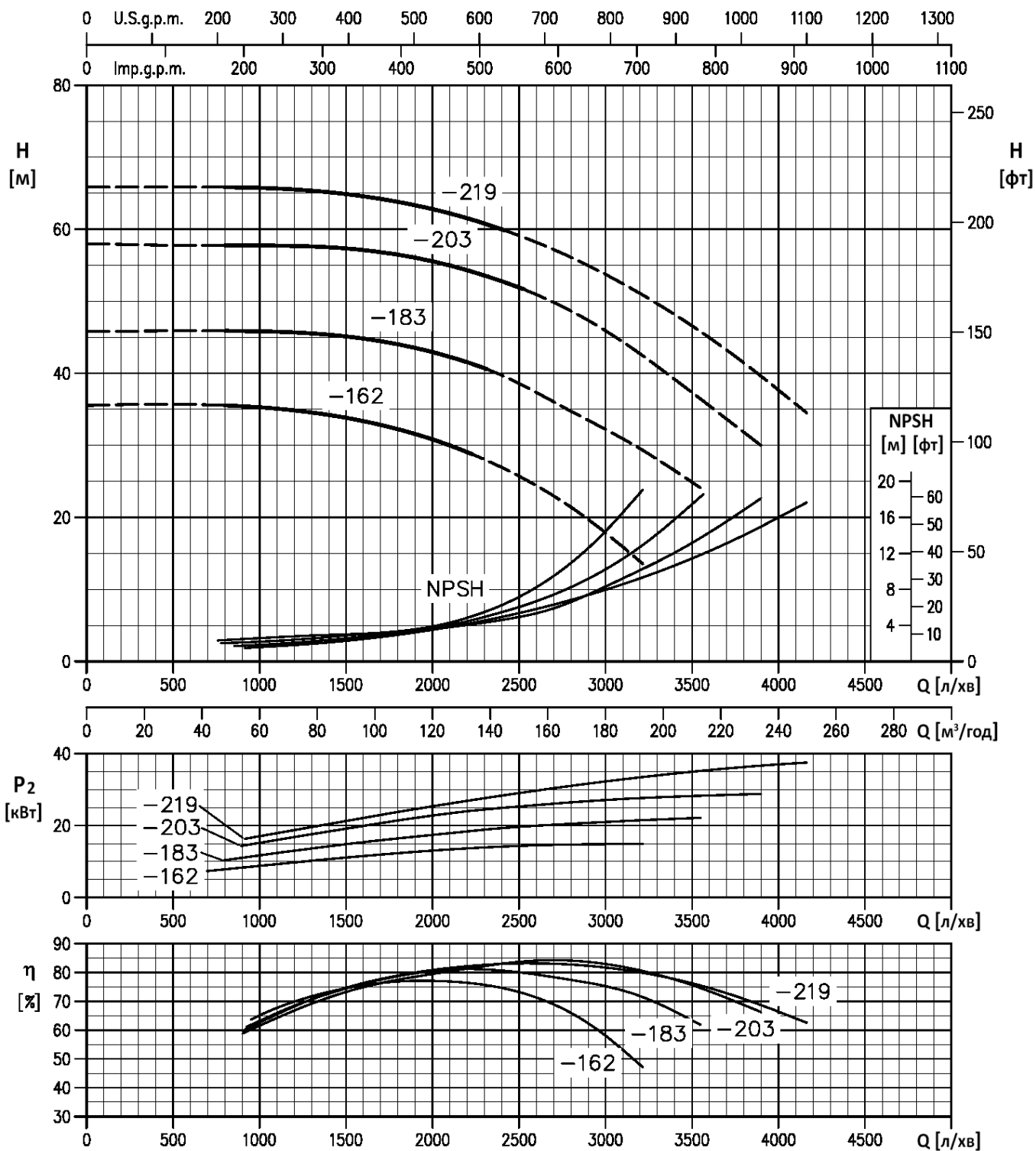
Швидкість обертання двигуна $\approx 2950 \text{ хв}^{-1}$
 Стандарт тестування: ISO 9906 Додаток А
 Вибір двигуна: EN 12845
 (Підбір рекомендовано при NPSHR до 5 м)

29 Гідралічні криві для насоса серії ZPF 65-200



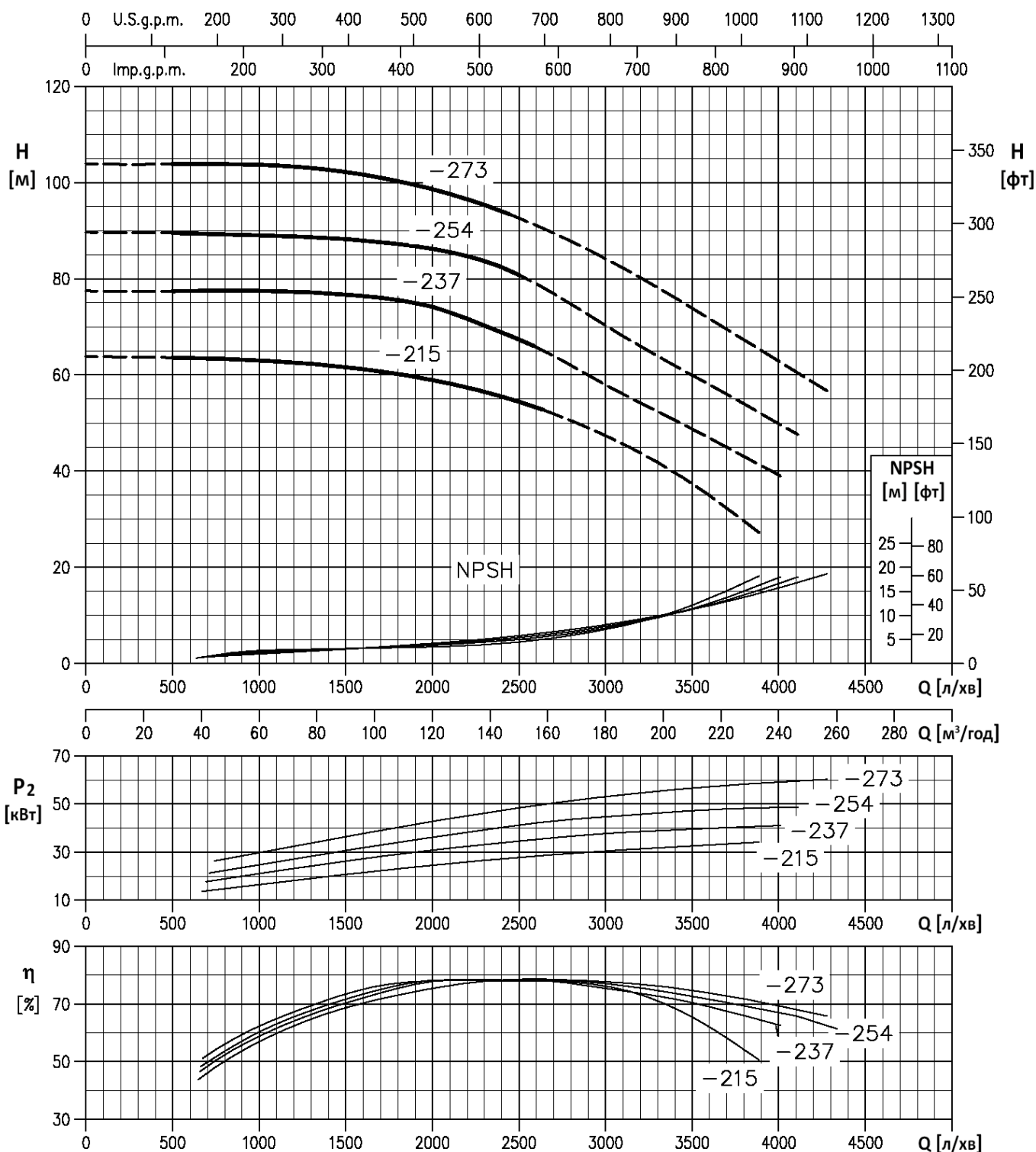
Швидкість обертання двигуна $\approx 2950 \text{ хв}^{-1}$
 Стандарт тестування: ISO 9906 Додаток А
 Вибір двигуна: EN 12845
 (Підбір рекомендовано при NPSHR до 5 м)

30 Гідравлічні криві для насоса серії GS 65-200



Швидкість обертання двигуна $\approx 2950 \text{ хв}^{-1}$
 Стандарт тестування: ISO 9906 Додаток А
 Вибір двигуна: EN 12845
 (Підбір рекомендовано при NPSHR до 5 м)

31 Гідравлічні криві для насоса серії GS 65-250



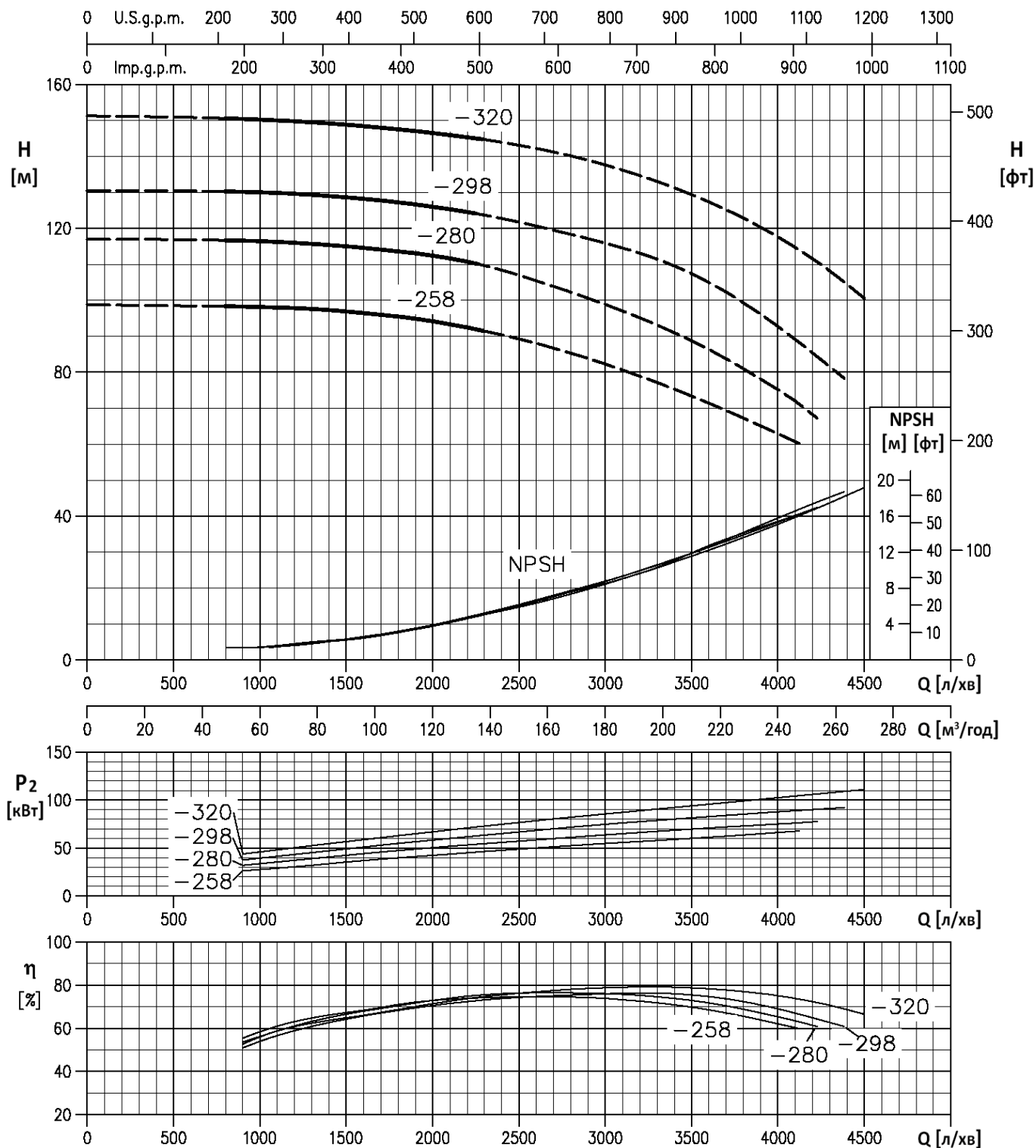
Швидкість обертання двигуна $\approx 2950 \text{ хв}^{-1}$

Стандарт тестування: ISO 9906 Додаток А

Вибір двигуна: EN 12845

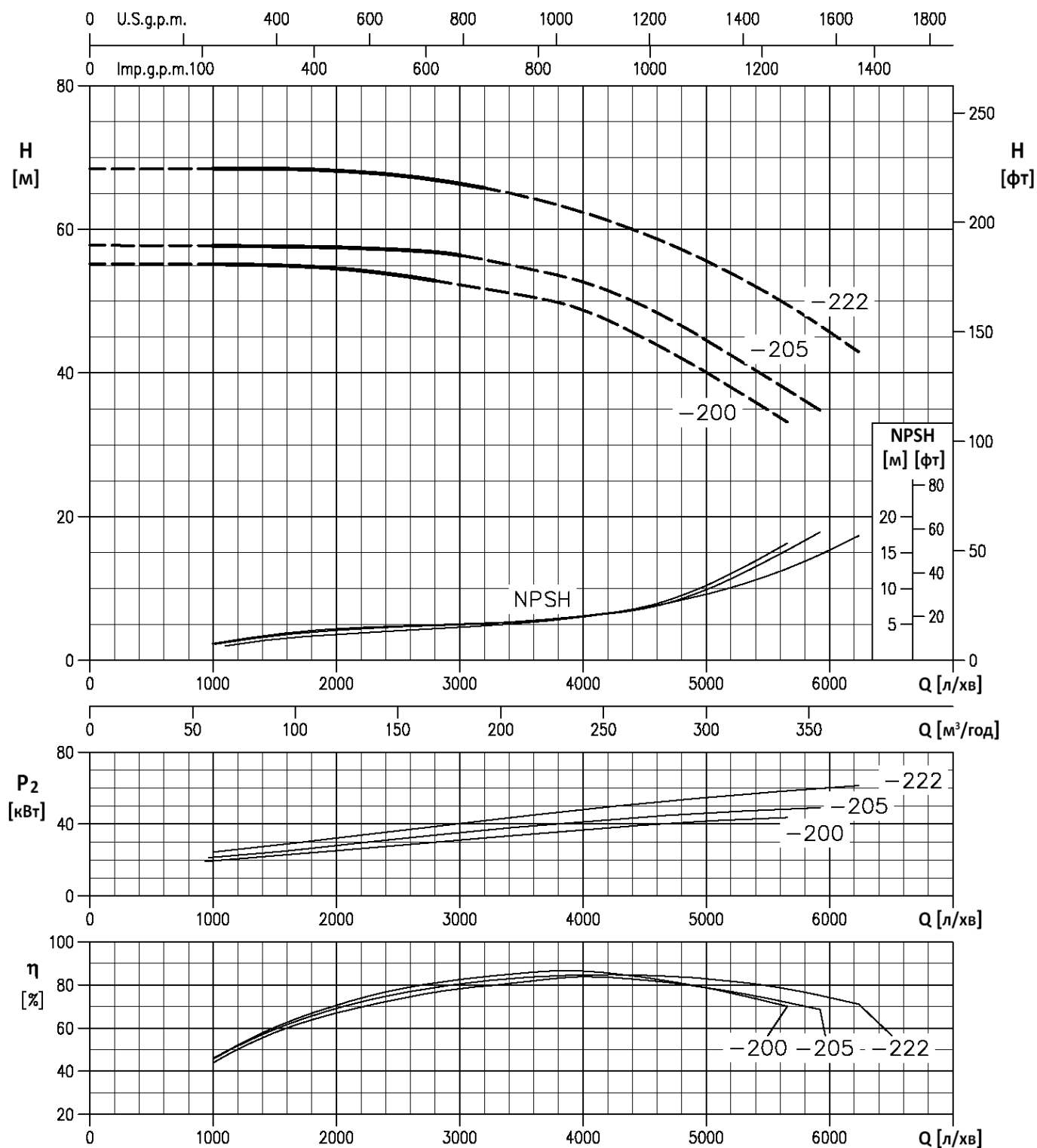
(Підбір рекомендовано при NPSHR до 5 м)

32 Гідравлічні криві для насоса серії GS 65-315



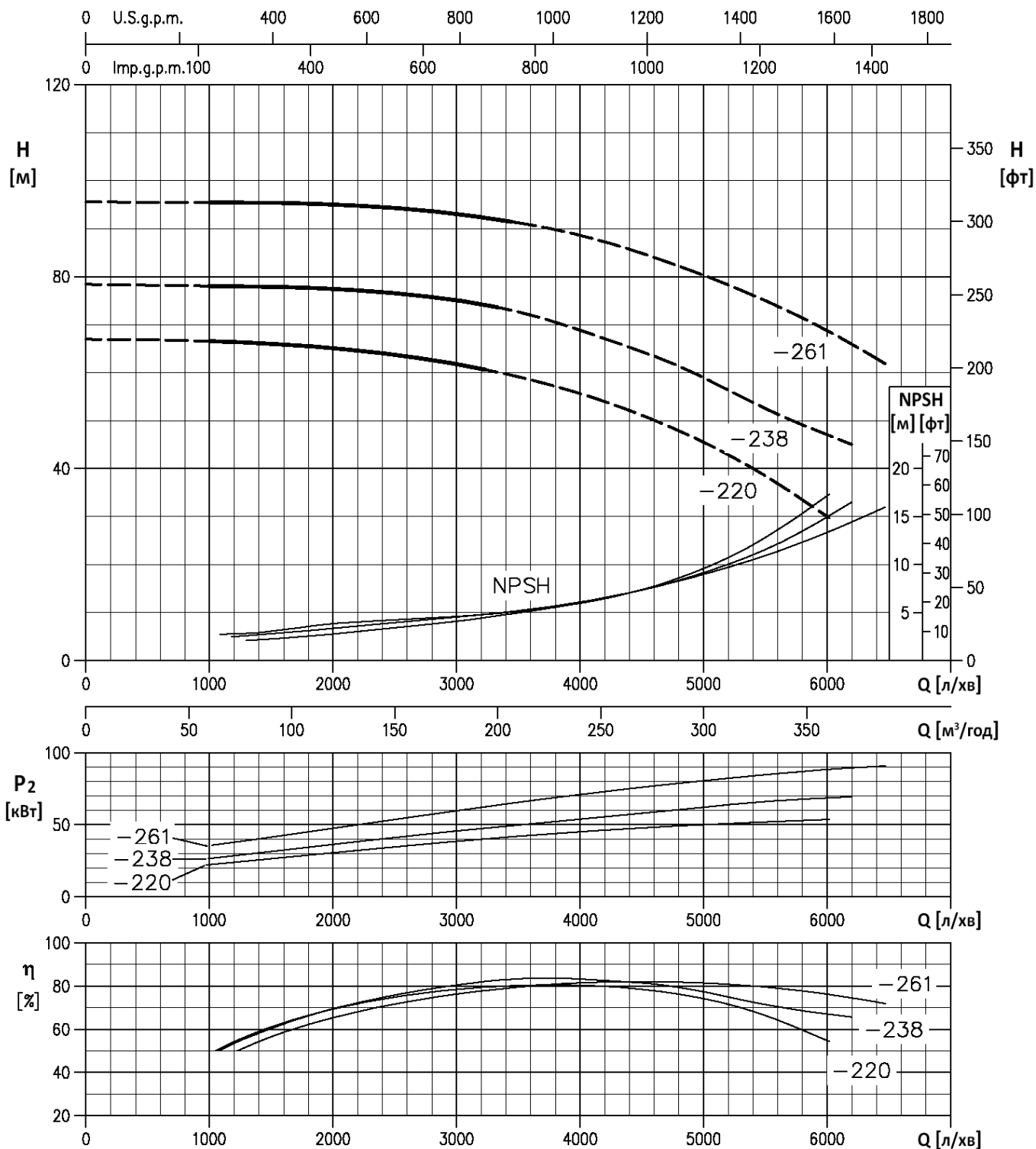
Швидкість обертання двигуна $\approx 2950 \text{ хв}^{-1}$
 Стандарт тестування: ISO 9906 Додаток А
 Вибір двигуна: EN 12845
 (Підбір рекомендовано при NPSHR до 5 м)

33 Гідравлічні криві для насоса серії GS 80-200



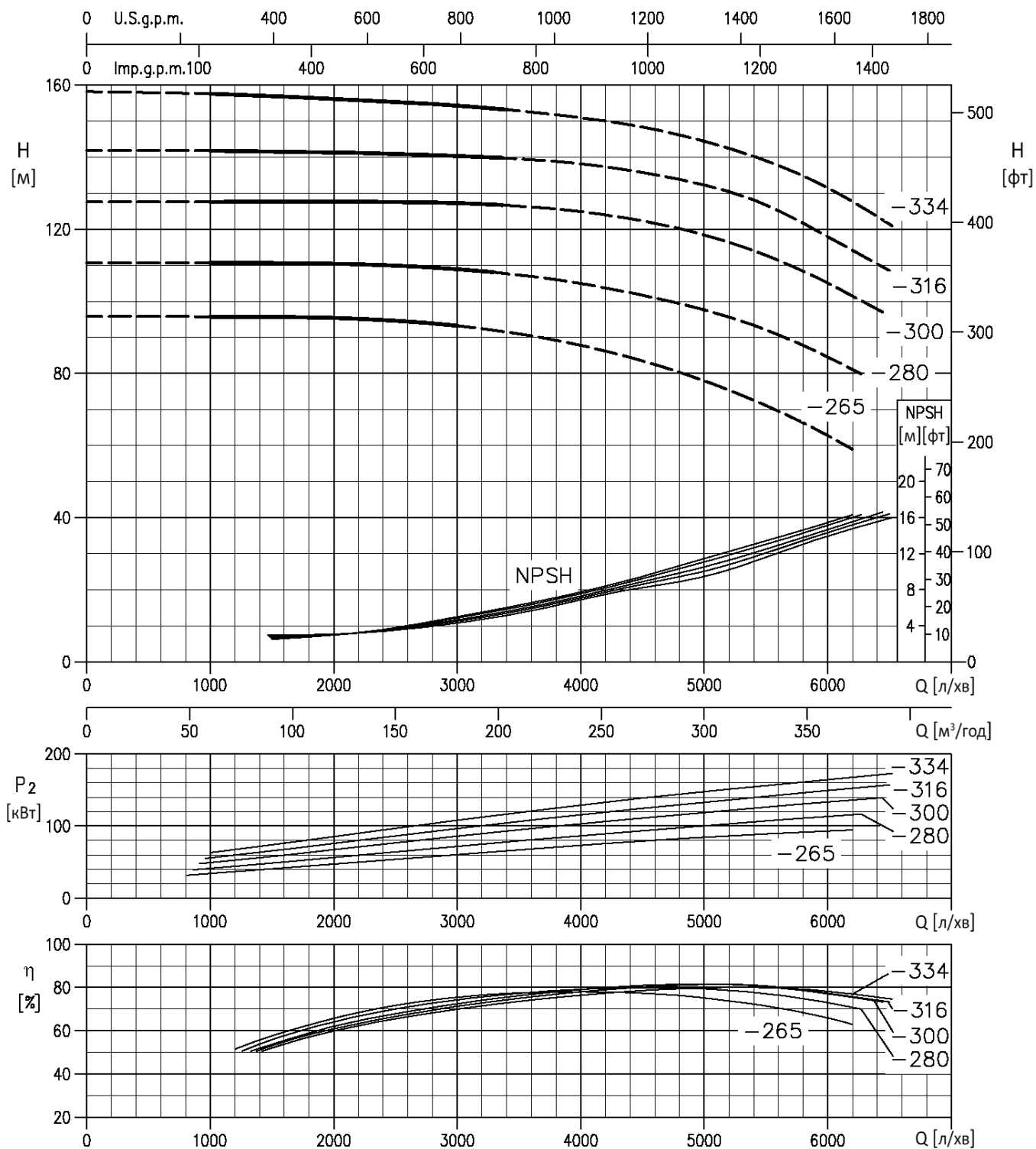
Швидкість обертання двигуна $\approx 2950 \text{ хв}^{-1}$
 Стандарт тестування: ISO 9906 Додаток А
 Вибір двигуна: EN 12845
 (Підбір рекомендовано при NPSHR до 5 м)

34 Гідравлічні криві для насоса серії GS 80-250



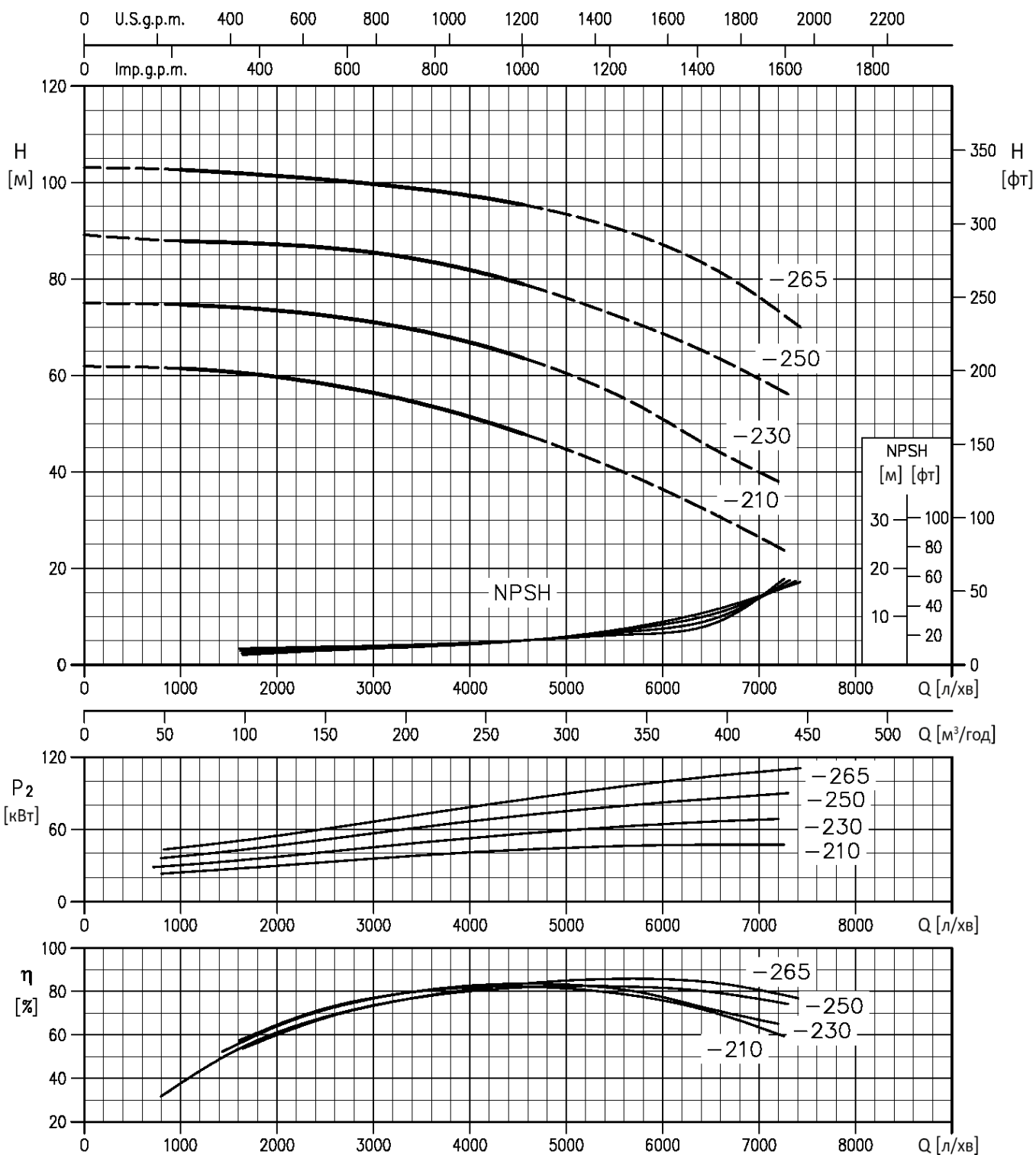
Швидкість обертання двигуна $\approx 2950 \text{ хв}^{-1}$
 Стандарт тестування: ISO 9906 Додаток А
 Вибір двигуна: EN 12845
 (Підбір рекомендовано при NPSHR до 5 м)

35 Гідравлічні криві для насоса серії GS 80-315



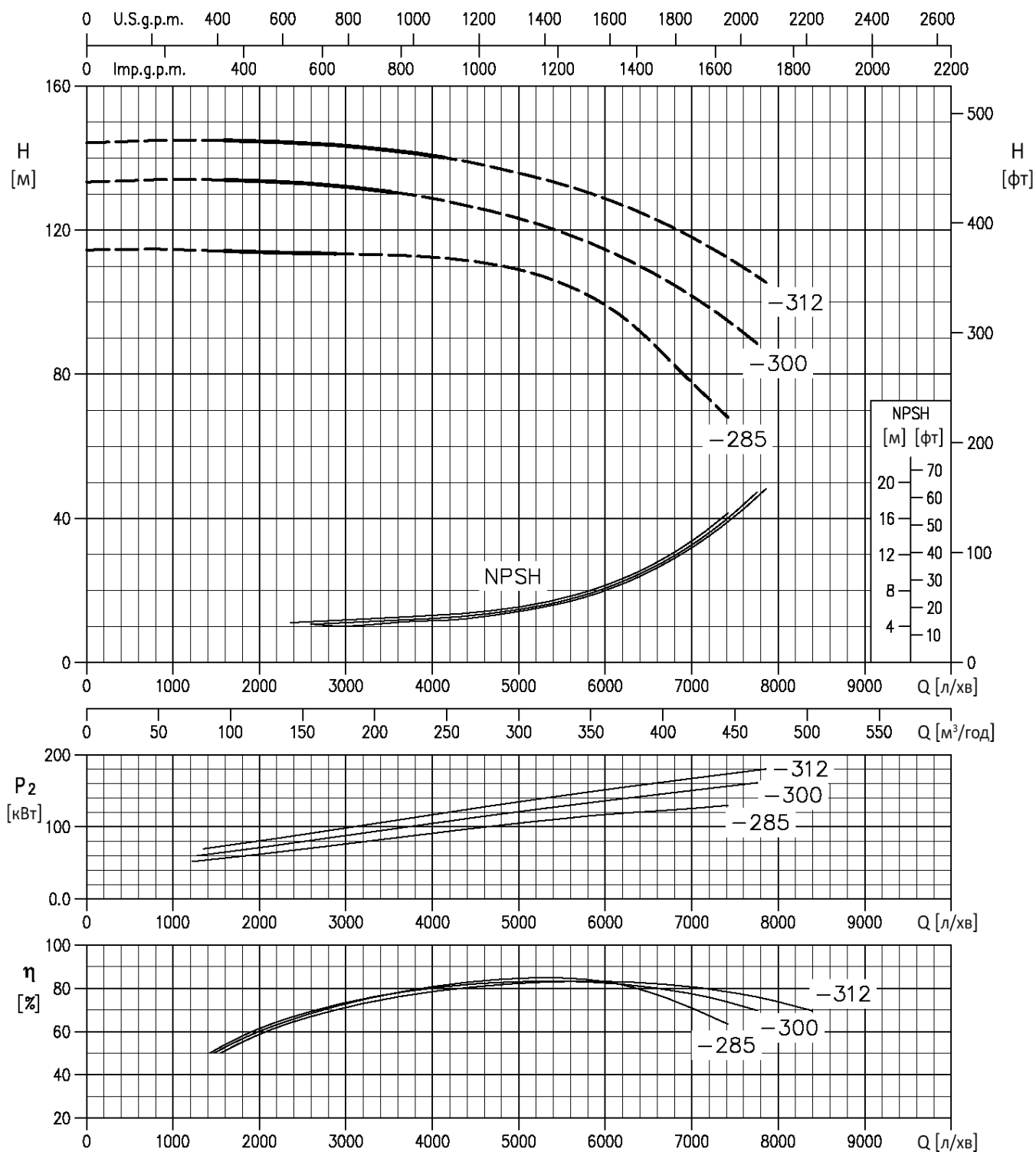
Швидкість обертання двигуна $\approx 2950 \text{ хв}^{-1}$
 Стандарт тестування: ISO 9906 Додаток А
 Вибір двигуна: EN 12845
 (Підбір рекомендовано при NPSHR до 5 м)

36 Гідравлічні криві для насоса серії GS 100-250



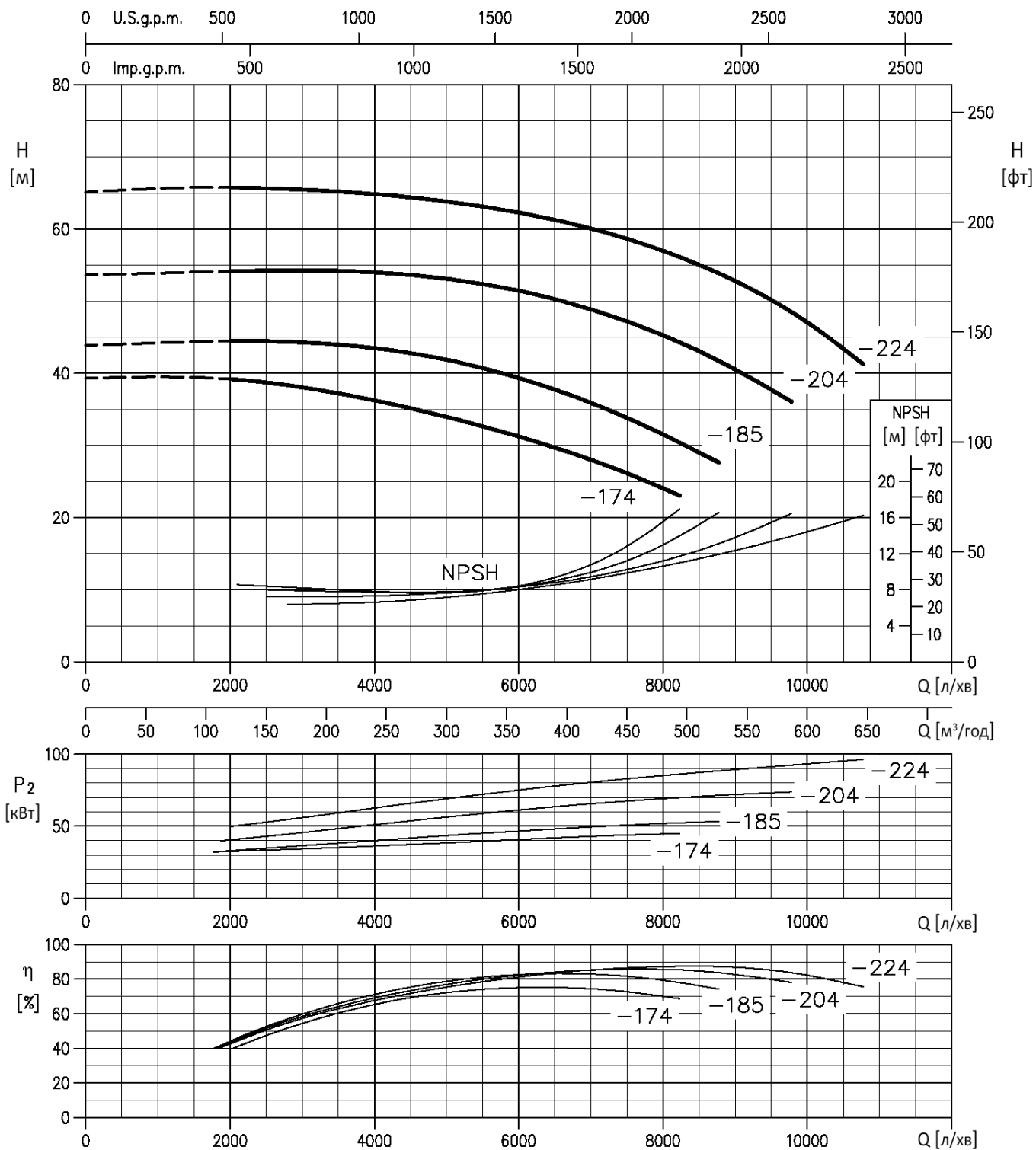
Швидкість обертання двигуна $\approx 2950 \text{ хв}^{-1}$
 Стандарт тестування: ISO 9906 Додаток А
 Вибір двигуна: EN 12845
 (Підбір рекомендовано при NPSHR до 5 м)

37 Гідравлічні криві для насоса серії GS 100-315L

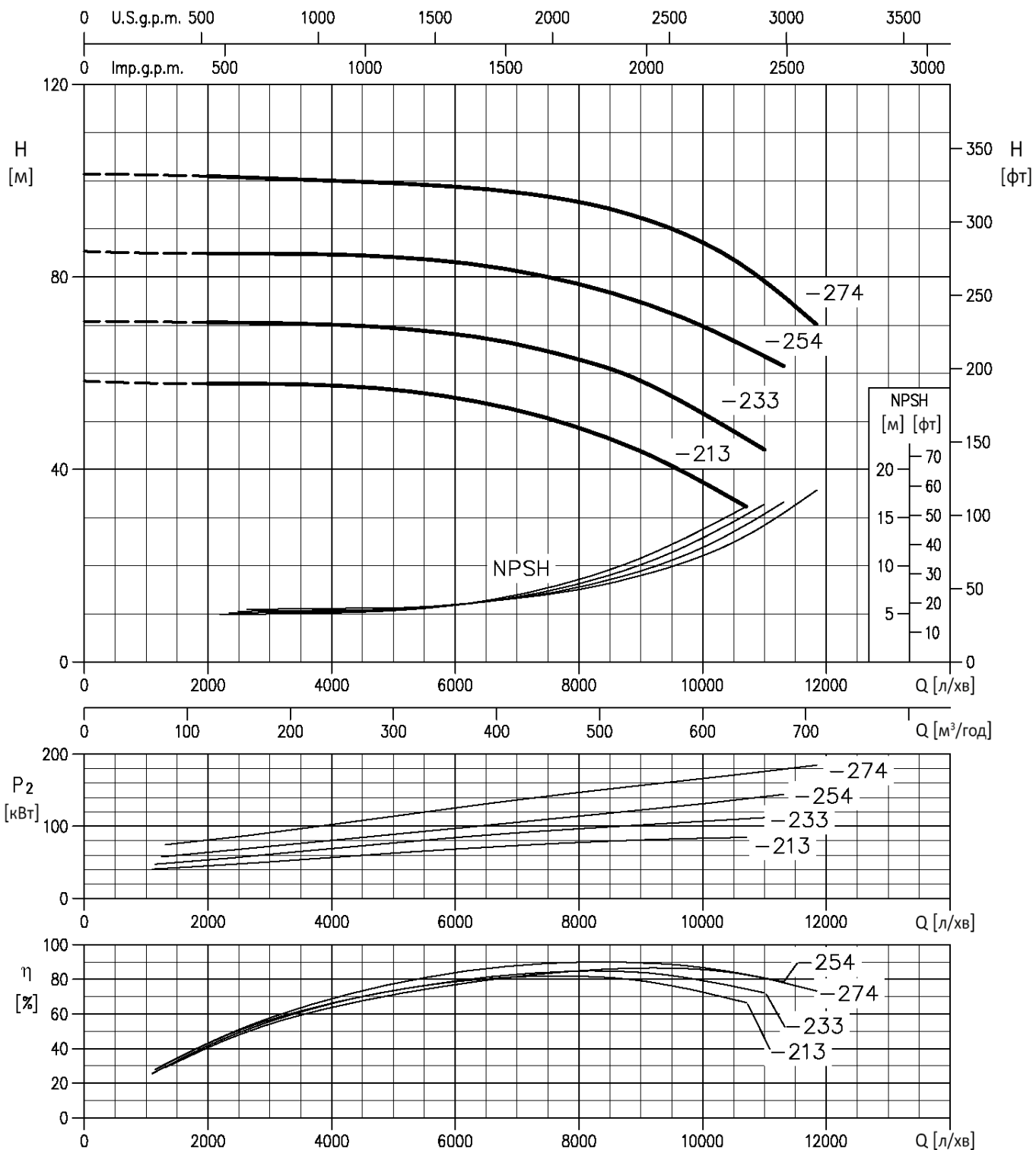


Швидкість обертання двигуна $\approx 2950 \text{ хв}^{-1}$
 Стандарт тестування: ISO 9906 Додаток А
 Вибір двигуна: EN 12845
 (Підбір рекомендовано при NPSHR до 5 м)

38 Гідравлічні криві для насоса серії GS 125-200

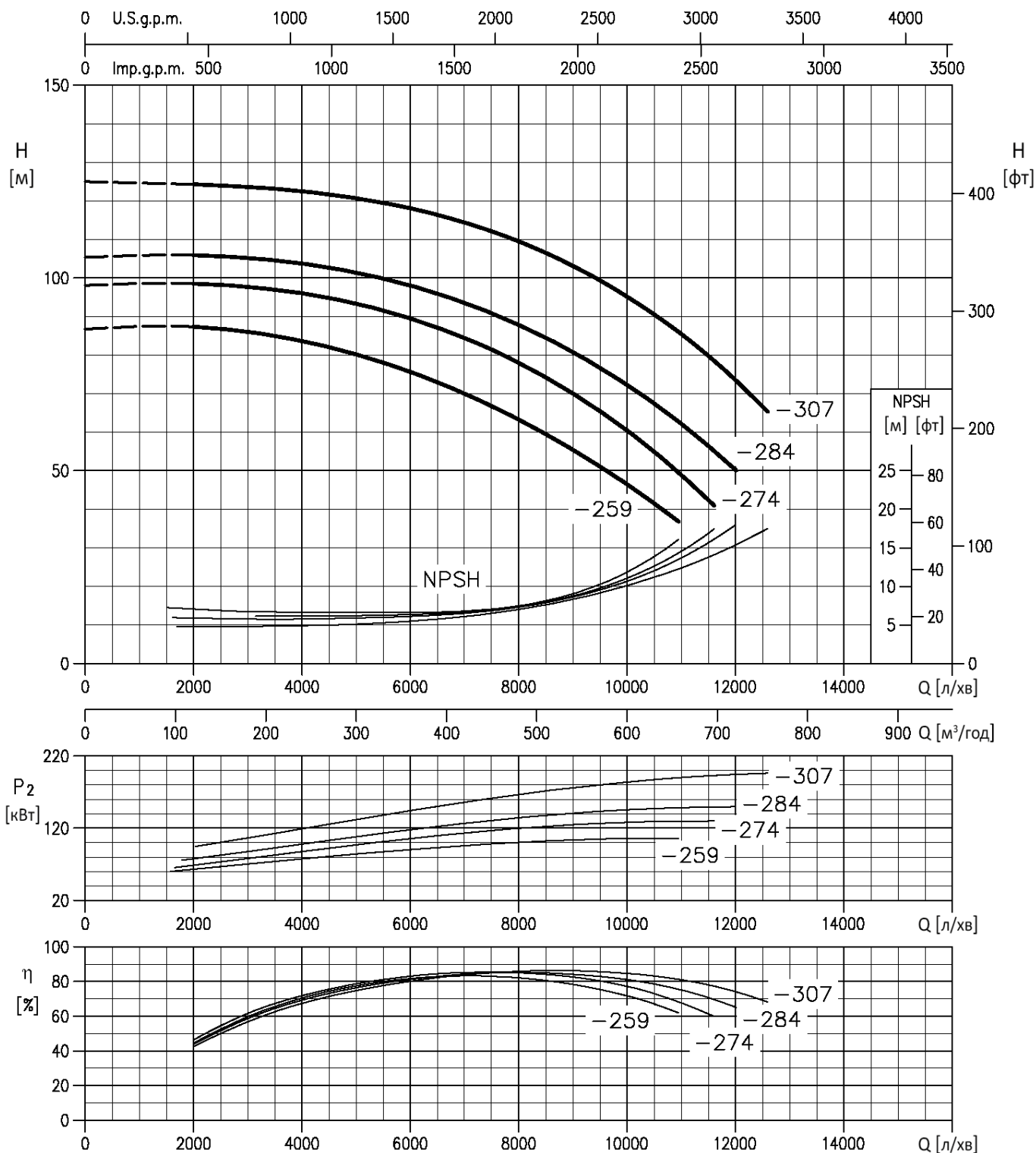


39 Гідравлічні криві для насоса серії GS 125-250



Швидкість обертання двигуна $\approx 2950 \text{ хв}^{-1}$
 Стандарт тестування: ISO 9906 Додаток А
 Вибір двигуна: EN 12845

40 Гідравлічні криві для насоса серії GS 125-315

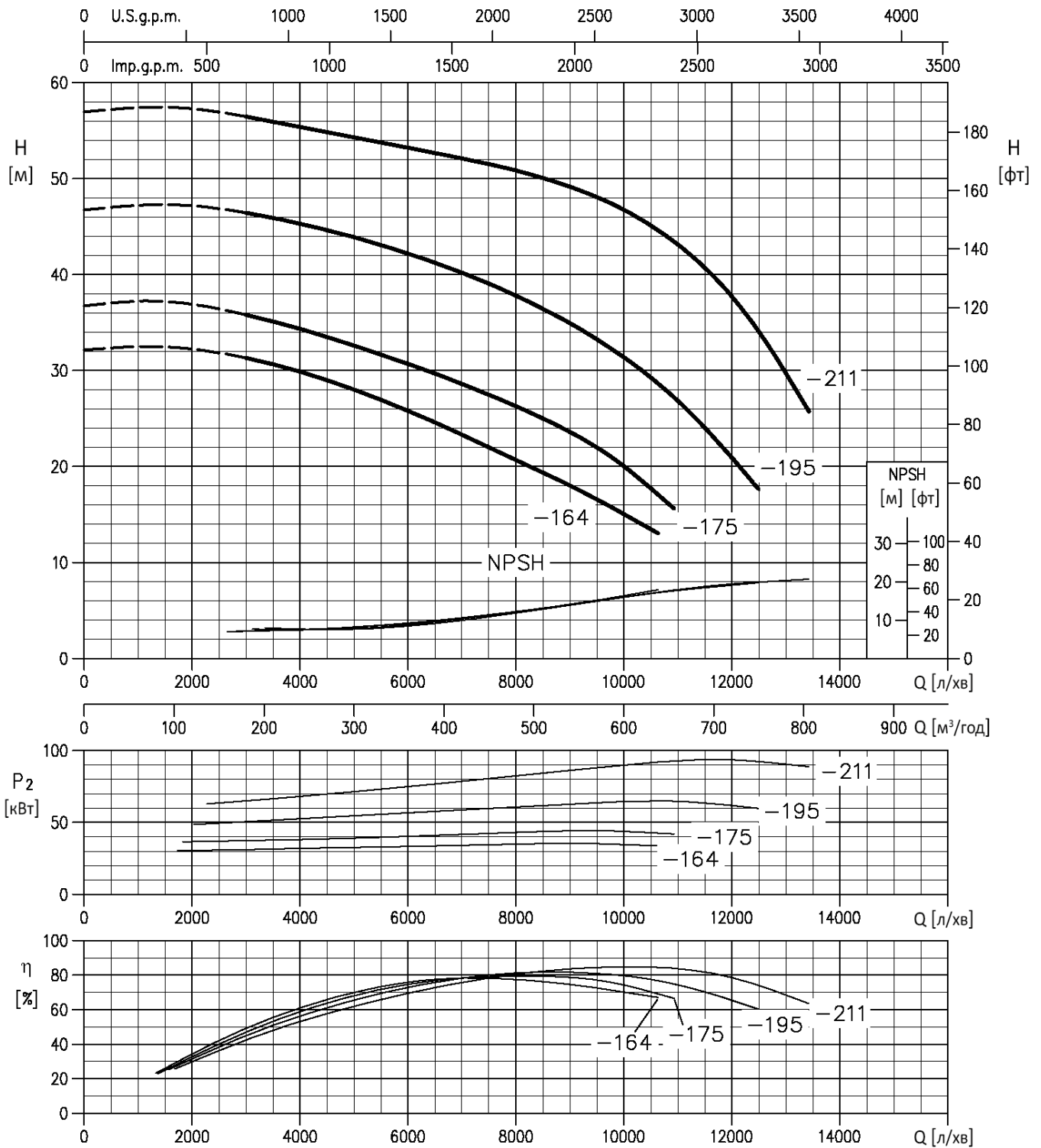


Швидкість обертання двигуна $\approx 2950 \text{ хв}^{-1}$

Стандарт тестування: ISO 9906 Додаток А

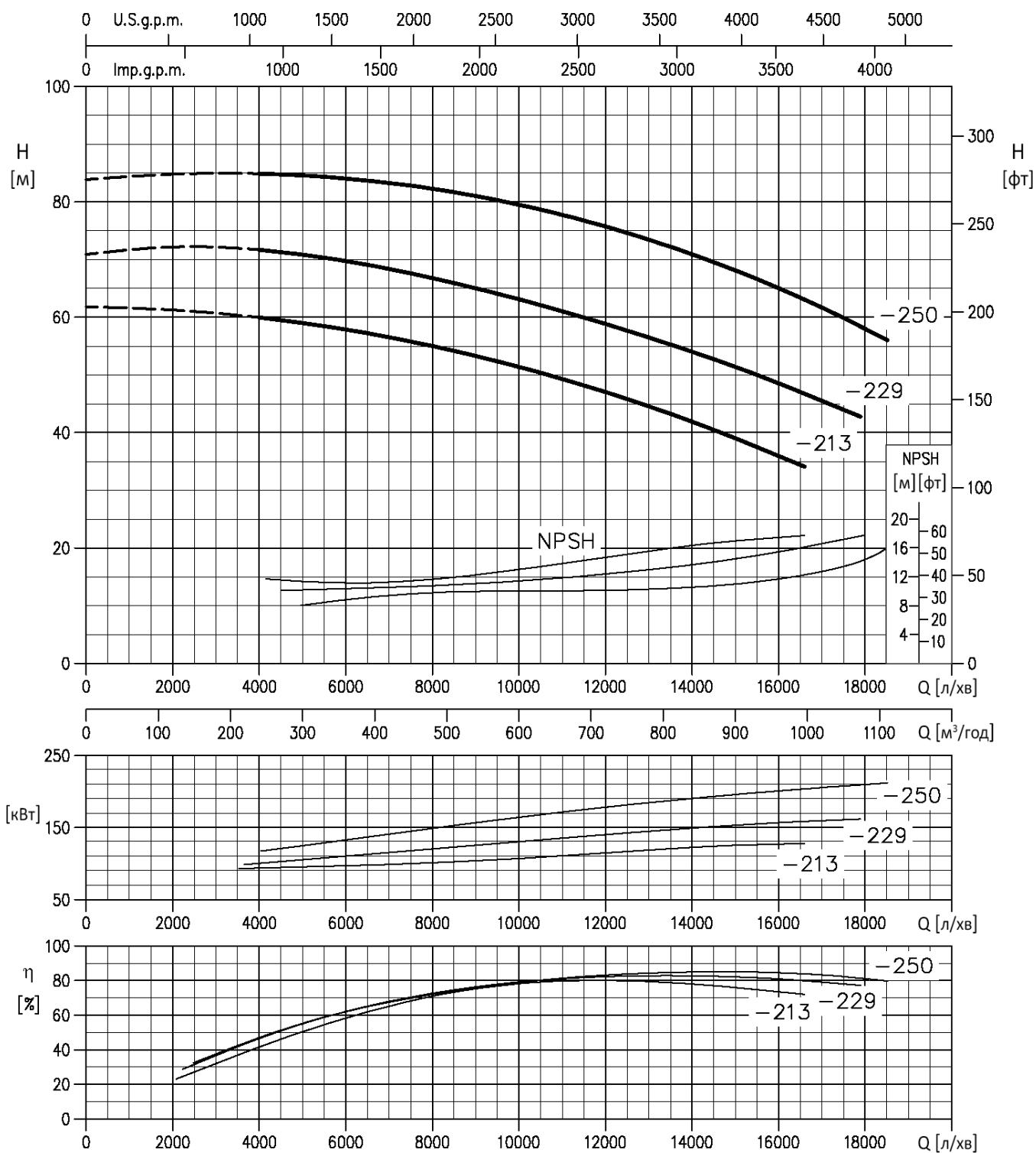
Вибір двигуна: EN 12845

41 Гідравлічні криві для насоса серії GS 150-200



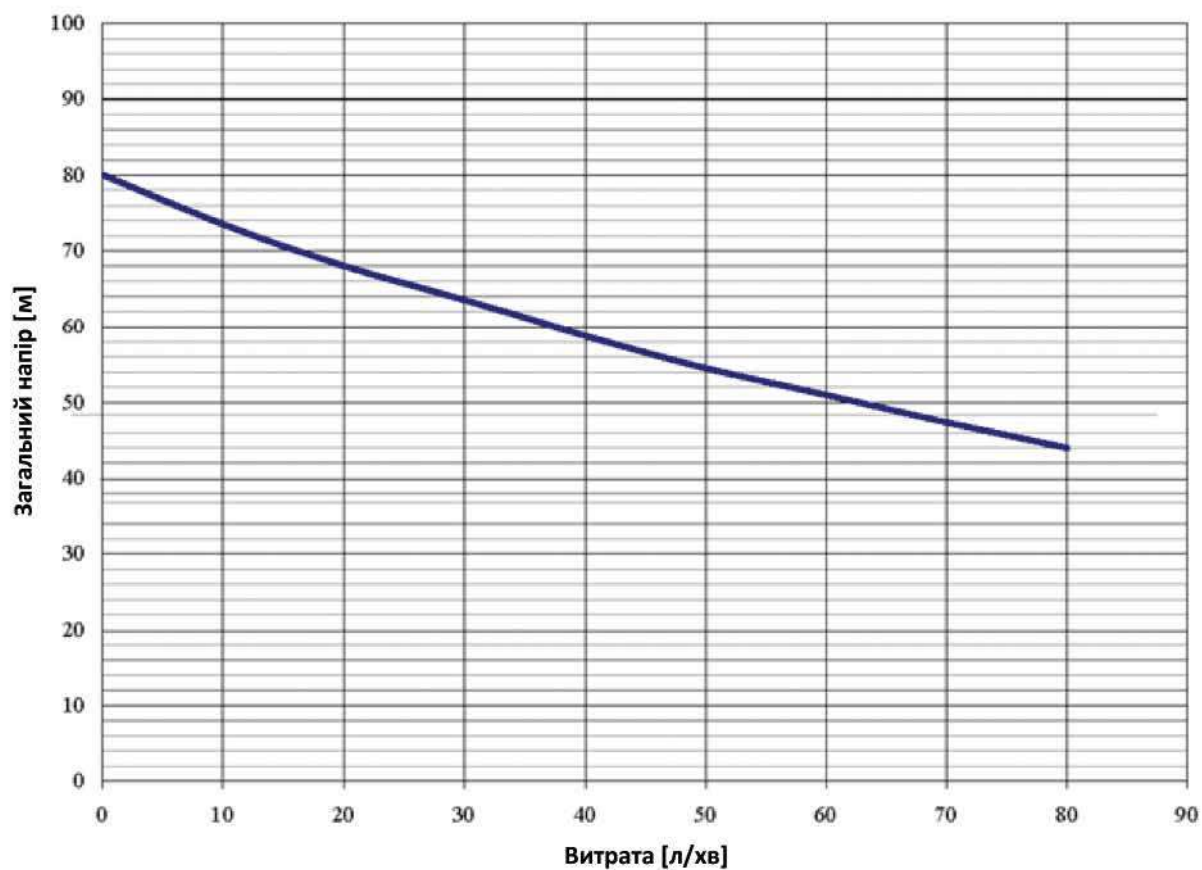
Швидкість обертання двигуна $\approx 2950 \text{ хв}^{-1}$
 Стандарт тестування: ISO 9906 Додаток А
 Вибір двигуна: EN 12845

42 Гідравлічні криві для насоса серії GS 150-250



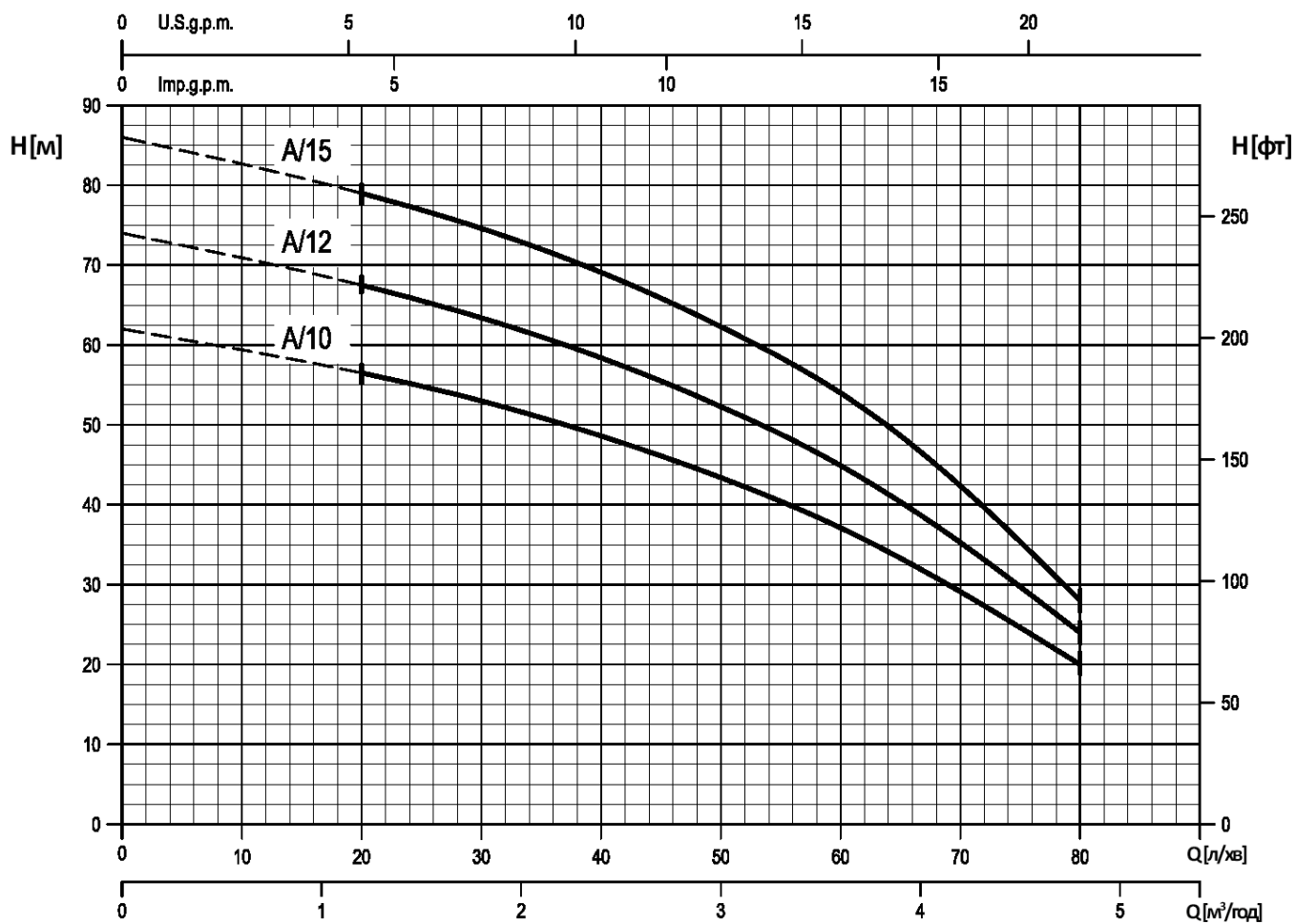
Швидкість обертання двигуна $\approx 2950 \text{ хв}^{-1}$
 Стандарт тестування: ISO 9906 Додаток А
 Вибір двигуна: EN 12845

43 Гідравлічні криві для насоса-жокея серії AGA3.00 T SUR



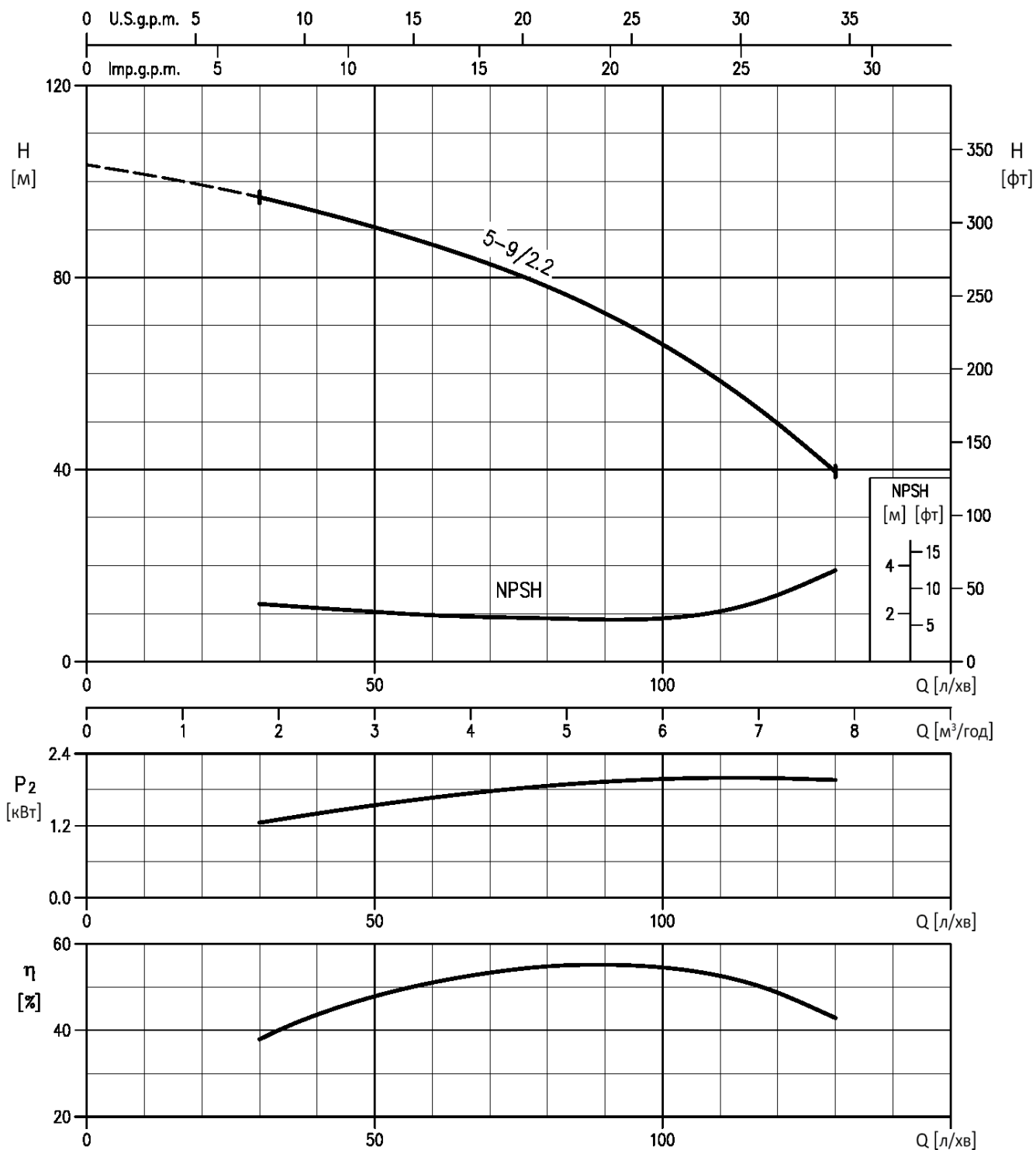
(відповідно до ISO 9906 Додаток А)

44 Гідравлічні криві для насоса-жокея серії COMPACT



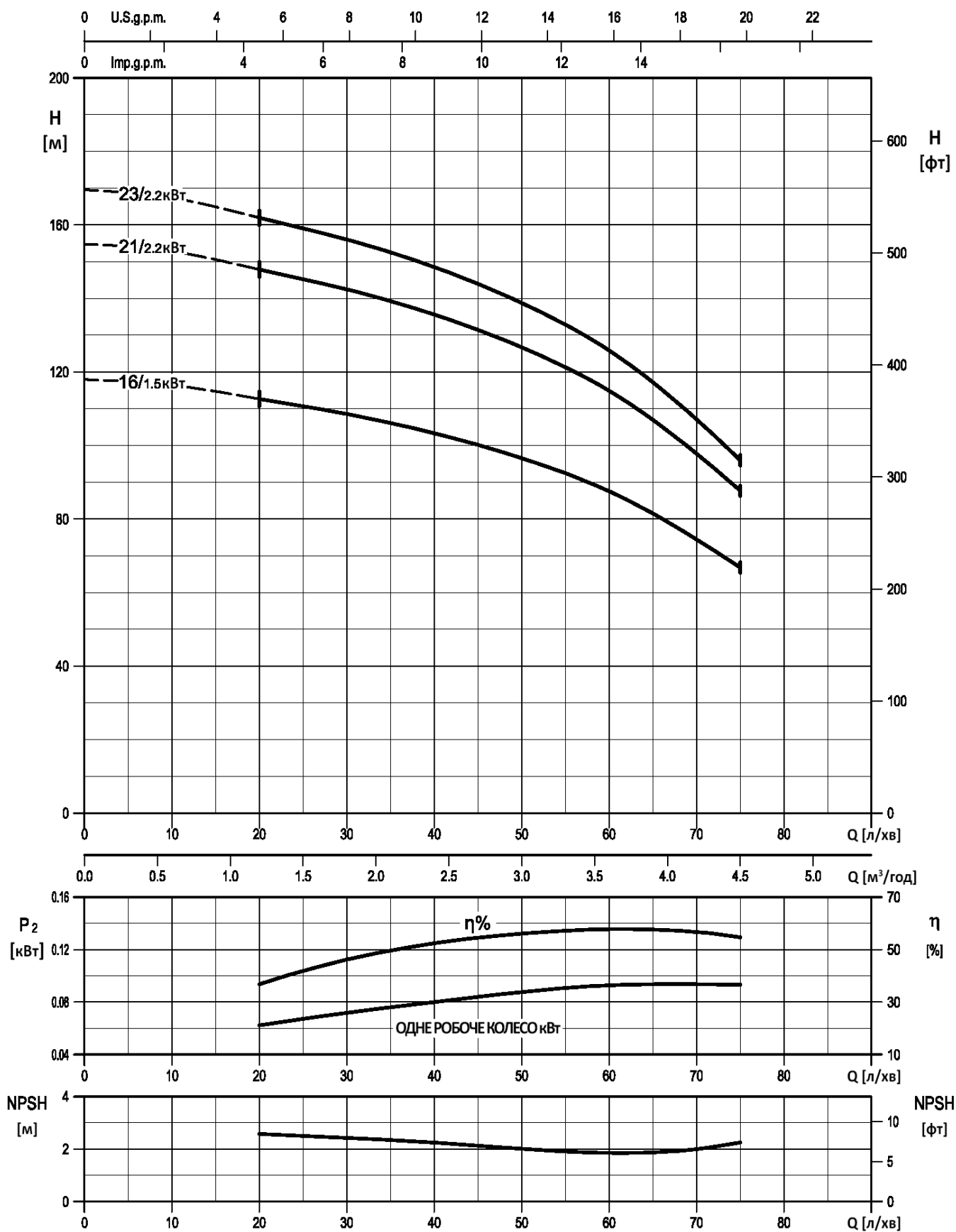
(відповідно до ISO 9906 Додаток А)

45 Гідравлічні криві для насоса-жокея серії MATRIX



(відповідно до ISO 9906 Додаток А)

46 Гідралічні криві для жокей-насоса серії EVMSG



(відповідно до ISO 9906 Додаток А)

Серія FFBE11, насосна станція: 1 електричний насос + 1 насос-жокей

Серія FFBE21, насосна станція: 2 електричних насоса + 1 насос-жокей

47 Таблиця протипожежних установок серій FFBE11/FFBE21

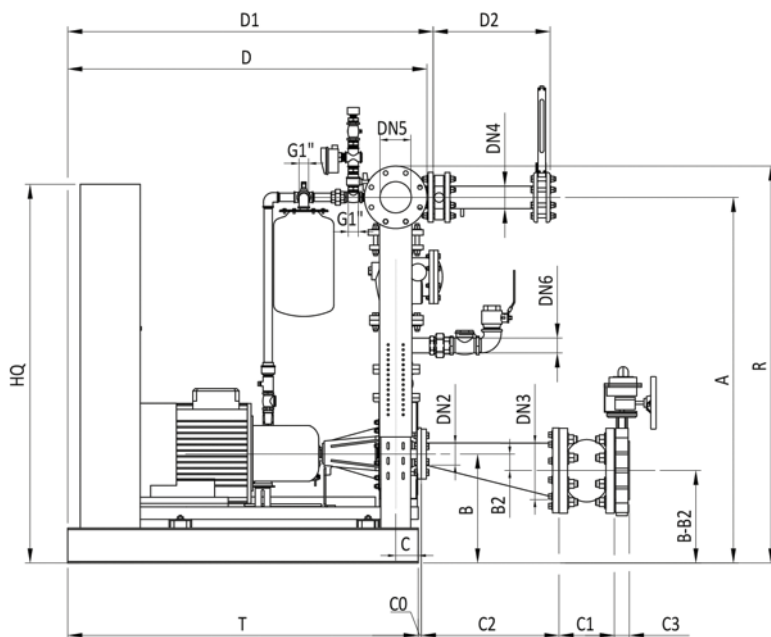
Основний насос			Модель установки		Насос-жокей	
Модель насоса	Типорозмір насоса	Потужність [кВт]	FFBE11 1 електричний насос + 1 насос-жокей	FFBE21 2 електричних насоса + 1 насос-жокей	Модель насоса	Потужність [кВт]
3PF	32-160-166	3	FFBE11 3PFS32-160-166/3+0.75P	FFBE21 3PFS 32-160-166/3+0.75P	COMPACT A/10	0.75
3PF	32-200-186	4	FFBE11 3PFS 32-200-186/4+0.75P	FFBE21 3PFS 32-200-186/4+0.75P	COMPACT A/10	0.75
3PF	32-200-200	5.5	FFBE11 3PFS 32-200-200/5.5+0.9P	FFBE21 3PFS 32-200-200/5.5+0.9P	COMPACT A/12	0.9
3PF	32-200-224	7.5	FFBE11 3PFS 32-200-224/7.5+1.1P	FFBE21 3PFS 32-200-224/7.5+1.1P	COMPACT A/15	1.1
3PF	40-160-166	5.5	FFBE11 3PFS 40-160-166/5.5+0.75P	FFBE21 3PF40-160-166 /5.5+0.75P	COMPACT A/10	0.75
3PF	40-200-183	7.5	FFBE11 3PFS 40-200-183/7.5+0.75P	FFBE21 3PF40-200-183/7.5+0.75P	COMPACT A/10	0.75
3PF	40-200-200	9.2	FFBE11 3PFS 40-200-200/9.2+0.9P	FFBE21 3PF40-200-200/9.2+0.9P	COMPACT A/12	0.9
3PF	40-200-224	15	FFBE11 3PFS 40-200-224/15+1.1P	FFBE21 3PF40-200-224/15+1.1P	COMPACT A/15	1.1
3PF	50-160-154	7.5	FFBE11 3PFS 50-160-154/7.5+0.75P	FFBE21 3PF50-160-154/7.5+0.75P	COMPACT A/10	0.75
3PF	50-160-166	9.2	FFBE11 3PFS 50-160-166/9.2+0.75P	FFBE21 3PF50-160-166 /9.2+0.75P	COMPACT A/10	0.75
3PF	50-200-197	11	FFBE11 3PFS 50-200-197/11+0.9P	FFBE21 3PF50-200-197 /11+0.9P	COMPACT A/12	0.9
3PF	50-200-212	15	FFBE11 3PFS 50-200-212/15+0.9P	FFBE21 3PF50-200-212 /15+0.9P	COMPACT A/12	0.9
3PF	50-200-224	18.5	FFBE11 3PFS 50-200-224/18.5+1.1P	FFBE21 3PF50-200-224/18.5+1.1P	COMPACT A/15	1.1
3PF	65-200-190	18.5	FFBE11 3PFS 65-200-190/18.5+0.9P	FFBE21 3PF65-200-190/18.5+0.9P	COMPACT A/12	0.9
3PF	65-200-208	22	FFBE11 3PFS 65-200-208/22+1.1P	FFBE21 3PF65-200-208/22+1.1P	COMPACT A/15	1.1
3PF	65-200-212	30	FFBE11 3PFS 65-200-212/30+1.1P	FFBE21 3PF65-200-212 /30+1.1P	COMPACT A/15	1.1
GS	32-200-184	7.5	FFBE11 GSS 32-200-184/7.5+0.75P	FFBE21 GSS 32-200-184/7.5+0.75P	COMPACT A/10	0.75
GS	32-200-197	9.2	FFBE11 GSS 32-200-197/9.2+0.9P	FFBE21 GSS 32-200-197/9.2+0.9P	COMPACT A/12	0.9
GS	32-200-208	11	FFBE11 GSS 32-200-208/11+0.9P	FFBE21 GSS 32-200-208/11+0.9P	COMPACT A/12	0.9
GS	32-200-219	15	FFBE11 GSS 32-200-219/15+1.1P	FFBE21 GSS 32-200-219/15+1.1P	COMPACT A/15	1.1
GS	32-250-198	7.5	FFBE11 GSS 32-250-198/7.5+0.9P	FFBE21 GSS 32-250-198/7.5+0.9P	COMPACT A/12	0.9
GS	32-250-222	11	FFBE11 GSS 32-250-222/11+1.1P	FFBE21 GSS 32-250-222/11+1.1P	COMPACT A/15	1.1
GS	32-250-241	15	FFBE11 GSS 32-250-241/15+2.2P	FFBE21 GSS 32-250-241/15+2.2P	MATRIX 5-9T	2.2
GS	32-250-262	18.5	FFBE11 GSS 32-250-262/18.5+2.2P	FFBE21 GSS 32-250-262/18.5+2.2P	MATRIX 5-9T	2.2
GS	40-200-172	11	FFBE11 GSS 40-200-172/11+0.75P	FFBE21 GSS 40-200-172/11+0.75P	COMPACT A/10	0.75
GS	40-200-189	15	FFBE11 GSS 40-200-189/15+0.75P	FFBE21 GSS 40-200-189/15+0.75P	COMPACT A/10	0.75
GS	40-200-205	18.5	FFBE11 GSS 40-200-205/18.5+1.1P	FFBE21 GSS 40-200-205/18.5+1.1P	COMPACT A/15	1.1
GS	40-250-211	15	FFBE11 GSS 40-250-211/15+1.1P	FFBE21 GSS 40-250-211/15+1.1P	COMPACT A/15	1.1
GS	40-250-228	18.5	FFBE11 GSS 40-250-228/18.5+2.2P	FFBE21 GSS 40-250-228/18.5+2.2P	MATRIX 5-9T	2.2
GS	40-250-240	22	FFBE11 GSS 40-250-240/22+2.2P	FFBE21 GSS 40-250-240/22+2.2P	MATRIX 5-9T	2.2
GS	40-250-260	30	FFBE11 GSS 40-250-260/30+2.2P	FFBE21 GSS 40-250-260/30+2.2P	MATRIX 5-9T	2.2
GS	40-315-265	22	FFBE11 GSS 40-315-265/22+1.5P	FFBE21 GSS 40-315-265/22+1.5P	EVMSG3 16/1.5	1.5
GS	40-315-273	30	FFBE11 GSS 40-315-273/30+1.5P	FFBE21 GSS 40-315-273/30+1.5P	EVMSG3 16/1.5	1.5
GS	40-315-300	37	FFBE11 GSS 40-315-300/37+2.2P	FFBE21 GSS 40-315-300/37+2.2P	EVMSG3 21/2.2	2.2
GS	40-315-322	45	FFBE11 GSS 40-315-322/45+2.2P	FFBE21 GSS 40-315-322/45+2.2P	EVMSG3 21/2.2	2.2
GS	40-315-338	55	FFBE11 GSS 40-315-338/55+2.2P	FFBE21 GSS 40-315-338/55+2.2P	EVMSG3 23/2.2	2.2
GS	50-200-171	15	FFBE11 GSS 50-200-171/15+0.75P	FFBE21 GSS 50-200-171/15+0.75P	COMPACT A/10	0.75
GS	50-200-188	18.5	FFBE11 GSS 50-200-188/18.5+0.75P	FFBE21 GSS 50-200-188/18.5+0.75P	COMPACT A/10	0.75
GS	50-200-203	22	FFBE11 GSS 50-200-203/22+0.9P	FFBE21 GSS 50-200-203/22+0.9P	COMPACT A/12	0.9
GS	50-200-219	30	FFBE11 GSS 50-200-219/30+1.1P	FFBE21 GSS 50-200-219/30+1.1P	COMPACT A/15	1.1
GS	50-250-210	30	FFBE11 GSS 50-250-210/30+2.2P	FFBE21 GSS 50-250-210/30+2.2P	MATRIX 5-9T	2.2
GS	50-250-238	37	FFBE11 GSS 50-250-238/37+2.2P	FFBE21 GSS 50-250-238/37+2.2P	MATRIX 5-9T	2.2
GS	50-250-254	45	FFBE11 GSS 50-250-254/45+1.5P	FFBE21 GSS 50-250-254/45+1.5P	EVMSG3 16/1.5	1.5
GS	50-250-270	55	FFBE11 GSS 50-250-270/55+1.5P	FFBE21 GSS 50-250-270/55+1.5P	EVMSG3 16/1.5	1.5
GS	50-315-277	45	FFBE11 GSS 50-315-277/45+2.2P	FFBE21 GSS 50-315-277/45+2.2P	EVMSG3 21/2.2	2.2
GS	50-315-290	55	FFBE11 GSS 50-315-290/55+2.2P	FFBE21 GSS 50-315-290/55+2.2P	EVMSG3 21/2.2	2.2
GS	50-315-324	75	FFBE11 GSS 50-315-324/75+2.2P	FFBE21 GSS 50-315-324/75+2.2P	EVMSG3 23/2.2	2.2

Основний насос			Модель установки		Насос-жокей	
Модель насоса	Типорозмір насоса	Потужність [кВт]	FFBE11 1 електричний насос + 1 насос-жокей	FFBE21 2 електричних насоса + 1 насос-жокей	Модель насоса	Потужність [кВт]
GS	65-200-162	15	FFBE11 GSS 65-200-162/15+2.2P	FFBE21 GSS 65-200-162/15+2.2P	AGA 300 T SUR	2.2
GS	65-200-183	22	FFBE11 GSS 65-200-183/22+2.2P	FFBE21 GSS 65-200-183/22+2.2P	AGA 300 T SUR	2.2
GS	65-200-203	30	FFBE11 GSS 65-200-203/30+2.2P	FFBE21 GSS65-200-203/30+2.2P	AGA 300 T SUR	2.2
GS	65-200-219	37	FFBE11 GSS 65-200-219/37+2.2P	FFBE21 GSS 65-200-219/37+2.2P	AGA 300 T SUR	2.2
GS	65-250-215	37	FFBE11 GSS 65-250-215/37+2.2P	FFBE21 GSS 65-250-215/37+2.2P	MATRIX 5-9T	2.2
GS	65-250-237	45	FFBE11 GSS 65-250-237/45+2.2P	FFBE21 GSS 65-250-237/45+2.2P	MATRIX 5-9T	2.2
GS	65-250-254	55	FFBE11 GSS 65-250-254/55+2.2P	FFBE21 GSS 65-250-254/55+2.2P	MATRIX 5-9T	2.2
GS	65-250-273	75	FFBE11 GSS 65-250-273/75+1.5P	FFBE21 GSS 65-250-273/75+1.5P	EVMSG3 16/1.5	1.5
GS	65-315-258	75	FFBE11 GSS 65-315-258/75+1.5P	FFBE21 GSS 65-315-258/75+1.5P	EVMSG3 16/1.5	1.5
GS	65-315-280	75	FFBE11 GSS 65-315-280/75+2.2P	FFBE21 GSS65-315-280/75+2.2P	EVMSG3 21/2.2	2.2
GS	65-315-298	90	FFBE11 GSS 65-315-298/90+2.2P	FFBE21 GSS 65-315-298/90+2.2P	EVMSG3 21/2.2	2.2
GS	65-315-320	110	FFBE11 GSS 65-315-320/110+2.2P	FFBE21 GSS 65-315-320/110+2.2P	EVMSG3 23/2.2	2.2
GS	80-200-200	45	FFBE11 GSS 80-200-200/45+2.2P	FFBE21 GSS 80-200-200/45+2.2P	AGA 300 T SUR	2.2
GS	80-200-205	55	FFBE11 GSS 80-200-205/55+2.2P	FFBE21 GSS 80-200-205/55+2.2P	AGA 300 T SUR	2.2
GS	80-200-222	75	FFBE11 GSS 80-200-222/75+2.2P	FFBE21 GSS 80-200-222/75+2.2P	AGA 300 T SUR	2.2
GS	80-250-220	55	FFBE11 GSS 80-250-220/55+2.2P	FFBE21 GSS 80-250-220/55+2.2P	MATRIX 5-9T	2.2
GS	80-250-238	75	FFBE11 GSS 80-250-238/75+2.2P	FFBE21 GSS 80-250-238/75+2.2P	MATRIX 5-9T	2.2
GS	80-250-261	90	FFBE11 GSS 80-250-261/90+1.5P	FFBE21 GSS 80-250-261/90+1.5P	EVMSG3 16/1.5	1.5
GS	80-315L-265	110	FFBE11 GSS 80-315L-265/110+1.5P	FFBE21 GSS 80-315L-265/110+1.5P	EVMSG3 16/1.5	1.5
GS	80-315L-280	132	FFBE11 GSS 80-315L-280/132+2.2P	FFBE21 GSS 80-315L-280/132+2.2P	EVMSG3 21/2.2	2.2
GS	80-315L-300	160	FFBE11 GSS 80-315L-300/160+2.2P	FFBE21 GSS 80-315L-300/160+2.2P	EVMSG3 21/2.2	2.2
GS	80-315L-316	160	FFBE11 GSS 80-315L-316/160+2.2P	FFBE21 GSS 80-315L-316/160+2.2P	EVMSG3 21/2.2	2.2
GS	80-315L-334	200	FFBE11 GSS 80-315L-334/200+2.2P	FFBE21 GSS 80-315L-334/200+2.2P	EVMSG3 23/2.2	2.2
GS	100-250-210	55	FFBE11 GSS 100-250-210/55+2.2P	FFBE21 GSS 100-250-210/55+2.2P	MATRIX 5-9T	2.2
GS	100-250-230	75	FFBE11 GSS 100-250-230/75+2.2P	FFBE21 GSS 100-250-230/75+2.2P	MATRIX 5-9T	2.2
GS	100-250-250	90	FFBE11 GSS 100-250-250/90+2.2P	FFBE21 GSS 100-250-250/90+2.2P	MATRIX 5-9T	2.2
GS	100-250-265	110	FFBE11 GSS 100-250-265/110+1.5P	FFBE21 GSS 100-250-265/110+1.5P	EVMSG3 16/1.5	1.5
GS	100-315L-285	132	FFBE11 GSS 100-315L-285/132+2.2P	FFBE21 GSS 100-315L-285/132+2.2P	EVMSG3 21/2.2	2.2
GS	100-315L-300	160	FFBE11 GSS 100-315L-300/160+2.2P	FFBE21 GSS 100-315L-300/160+2.2P	EVMSG3 21/2.2	2.2
GS	100-315L-312	200	FFBE11 GSS 100-315L-312/200+2.2P	FFBE21 GSS 100-315L-312/200+2.2P	EVMSG3 21/2.2	2.2
GS	125-200-174	45	FFBE11 GSS 125-200-174/45+2.2P	FFBE21 GSS 125-200-174/45+2.2P	AGA 300 T SUR	2.2
GS	125-200-185	55	FFBE11 GSS 125-200-185/55+2.2P	FFBE21 GSS 125-200-185/55+2.2P	AGA 300 T SUR	2.2
GS	125-200-204	75	FFBE11 GSS 125-200-204/75+2.2P	FFBE21 GSS 125-200-204/75+2.2P	AGA 300 T SUR	2.2
GS	125-200-224	110	FFBE11 GSS 125-200-224/110+2.2P	FFBE21 GSS 125-200-224/110+2.2P	AGA 300 T SUR	2.2
GS	125-250L-213	90	FFBE11 GSS 125-250L-213/90+2.2P	FFBE21 GSS 125-250L-213/90+2.2P	MATRIX 5-9T	2.2
GS	125-250L-233	110	FFBE11 GSS 125-250L-233/110+2.2P	FFBE21 GSS 125-250L-233/110+2.2P	MATRIX 5-9T	2.2
GS	125-250L-254	160	FFBE11 GSS 125-250L-254/160+2.2P	FFBE21 GSS 125-250L-254/160+2.2P	MATRIX 5-9T	2.2
GS	125-250L-274	200	FFBE11 GSS 125-250L-274/200+1.5P	FFBE21 GSS 125-250L-274/200+1.5P	EVMSG3 16/1.5	1.5
GS	125-315-259	110	FFBE11 GSS 125-315-259/110+1.5P	FFBE21 GSS 125-315-259/110+1.5P	EVMSG3 16/1.5	1.5
GS	125-315-274	132	FFBE11 GSS 125-315-274/132+1.5P	FFBE21 GSS 125-315-274/132+1.5P	EVMSG3 16/1.5	1.5
GS	125-315-284	160	FFBE11 GSS 125-315-284/160+1.5P	FFBE21 GSS 125-315-284/160+1.5P	EVMSG3 16/1.5	1.5
GS	125-315-307	200	FFBE11 GSS 125-315-307/200+2.2P	FFBE21 GSS 125-315-307/200+2.2P	EVMSG3 21/2.2	2.2
GS	150-200-164	37	FFBE11 GSS 150-200-164/37+2.2P	FFBE21 GSS 150-200-164/37+2.2P	AGA 300 T SUR	2.2
GS	150-200-175	45	FFBE11 GSS 150-200-175/45+2.2P	FFBE21 GSS 150-200-175/45+2.2P	AGA 300 T SUR	2.2
GS	150-200-195	75	FFBE11 GSS 150-200-195/75+2.2P	FFBE21 GSS 150-200-195/75+2.2P	AGA 300 T SUR	2.2
GS	150-200-211	90	FFBE11 GSS 150-200-211/90+2.2P	FFBE21 GSS 150-200-211/90+2.2P	AGA 300 T SUR	2.2
GS	150-250-213	132	FFBE11 GSS 150-250-213/132+2.2P	FFBE21 GSS 150-250-213/132+2.2P	MATRIX 5-9T	2.2
GS	150-250-229	160	FFBE11 GSS 150-250-229/160+2.2P	FFBE21 GSS 150-250-229/160+2.2P	MATRIX 5-9T	2.2
GS	150-250-250	250	FFBE11 GSS 150-250-250/250+2.2P	FFBE21 GSS 150-250-250/250+2.2P	MATRIX 5-9T	2.2

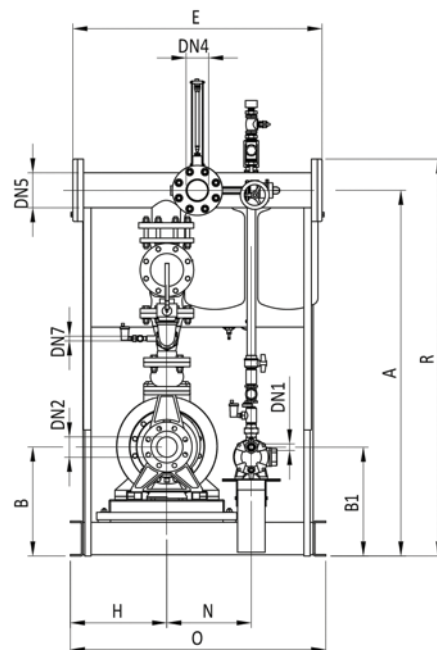
47.1 FFBE11 розміри: 1 електронасос + 1 насос-жокей

ТИП «А» З ФЛАНЦЕВОЮ ЗАСУВКОЮ

ВИД ЗБОКУ

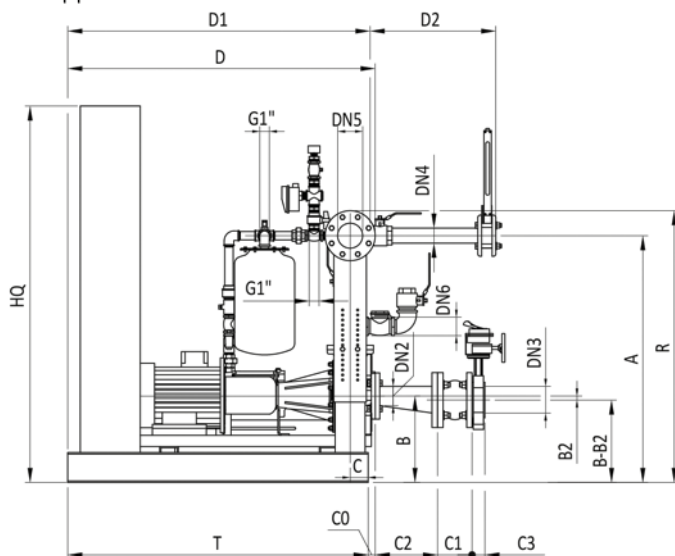


ВИД СПЕРЕДУ

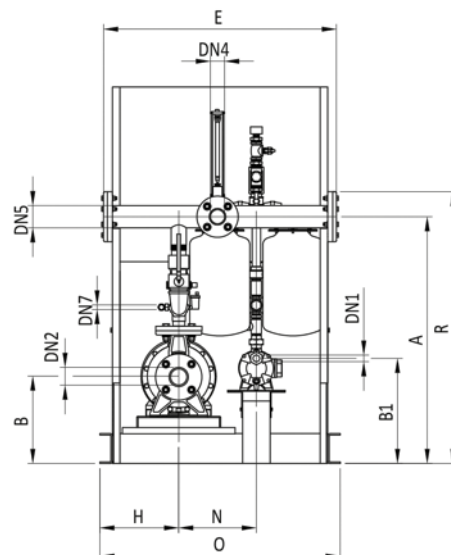


ТИП «В» З РІЗЬБОВОЮ ЗАСУВКОЮ

ВИД ЗБОКУ



ВИД СПЕРЕДУ



DN6 заливний насос до типорозміру 32 - G1"; від типорозміру 40 - G2"

DN7 Рециркуляційні насоси G1/2"

Для станцій з насосами під гідравлічним напором запірний клапан для сторони всмоктування не постачається.
Для транспортування насосної установки передбачені додаткові ніжки $H \approx 110$ мм, на кресленні не показані.

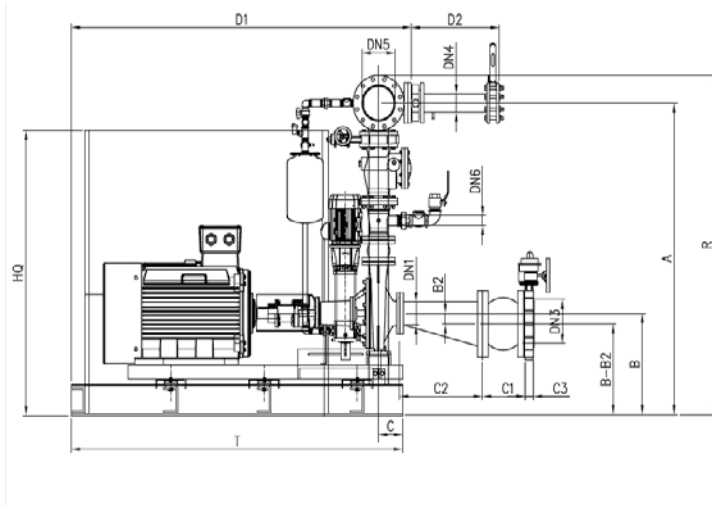
Примітки: Попередні креслення з розмірами.

Ebara Pumps Europe S.p.A. залишає за собою право вносити зміни в дані, наведені в цьому каталозі, в будь-який час і без попереднього повідомлення.

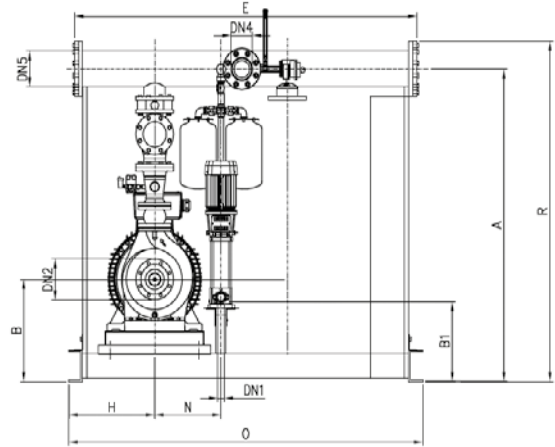
FFBE11 розміри: 1 електронасос серії GS + 1 насос-жокей

ТИП «С» З ФЛАНЦЕВОЮ ЗАСУВКОЮ ТА ШАФОЮ КЕРУВАННЯ ЗБОКУ

ВИД ЗБОКУ



ВИД СПЕРЕДУ



DN6 заливний насос до типорозміру 32 - G1"; від типорозміру 40 - G2"

DN7 Рециркуляційні насоси G1/2"

**Для станцій з насосами під гідравлічним напором запірний клапан для сторони всмоктування не постачається.
Для транспортування насосної установки передбачені додаткові ніжки $H \approx 110$ мм, на кресленні не показані.**

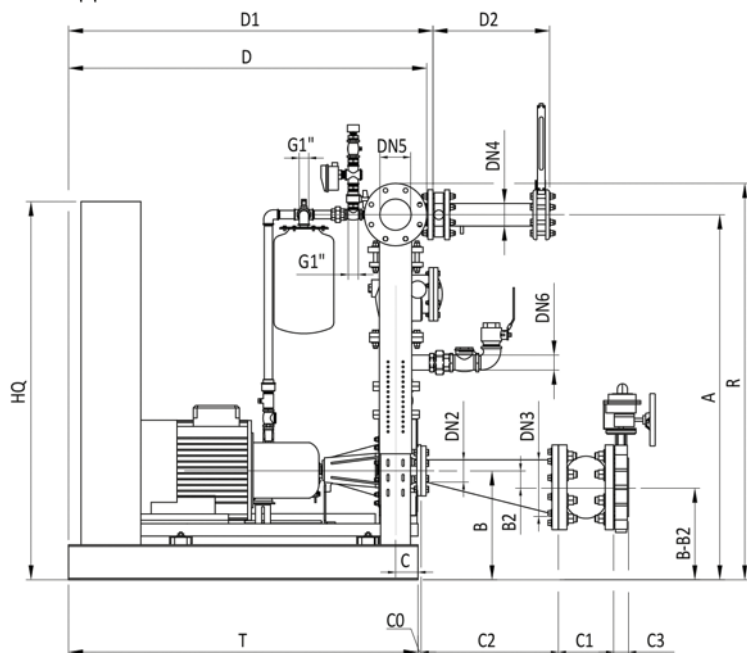
Примітки: Попередні креслення з розмірами.

Евара Рупрс Еуро S.p.A. залишає за собою право вносити зміни в дані, наведені в цьому каталозі, в будь-який час і без попереднього повідомлення.

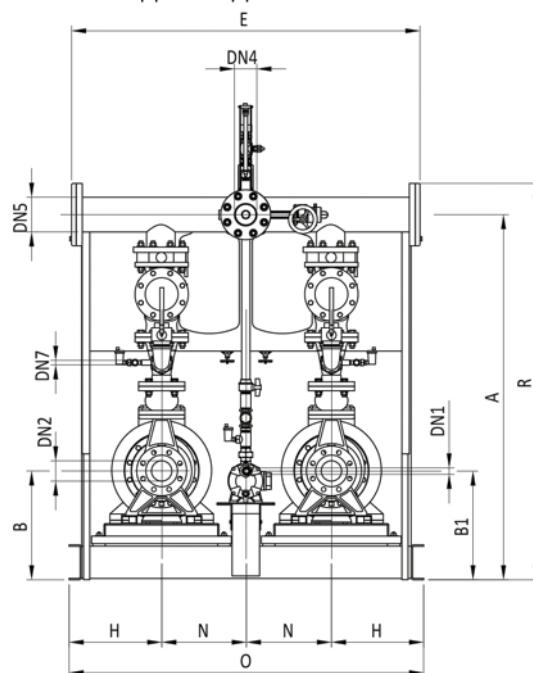
47.2 FFBE21 розміри: 2 електронасоса + 1 насос-жокей

ТИП «А» З ФЛАНЦЕВОЮ ЗАСУВКОЮ

ВИД ЗБОКУ

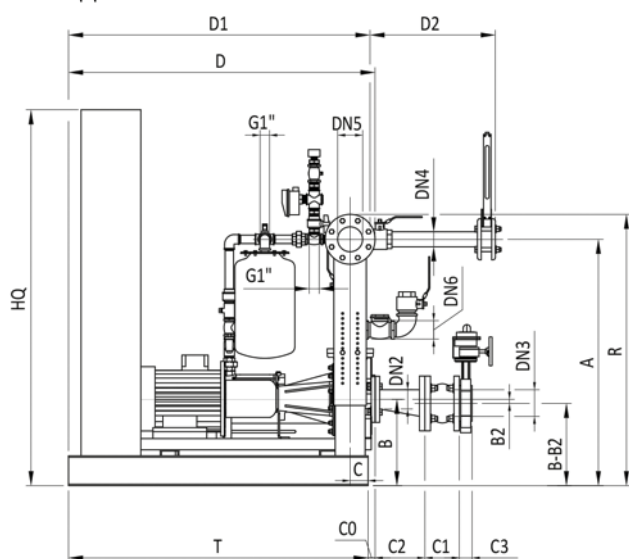


ВИД СПЕРЕДУ

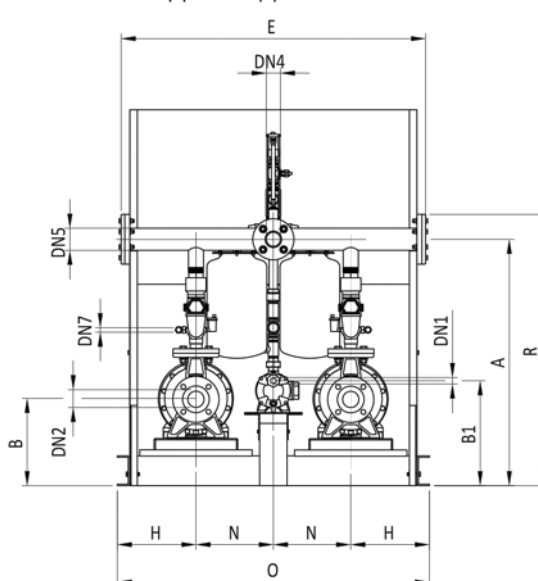


ТИП «В» З РІЗЬБОВОЮ ЗАСУВКОЮ

ВИД ЗБОКУ



ВИД СПЕРЕДУ



DN6 залівний насос до типорозміру 32 - G1"; від типорозміру 40 - G2"
DN7 Рециркуляційні насоси G1/2"

Для станцій з насосами під гідравлічним напором запірний клапан для сторони всмоктування не постачається.
Для транспортування насосної установки передбачені додаткові ніжки $H \approx 110$ мм, на кресленні не показані.

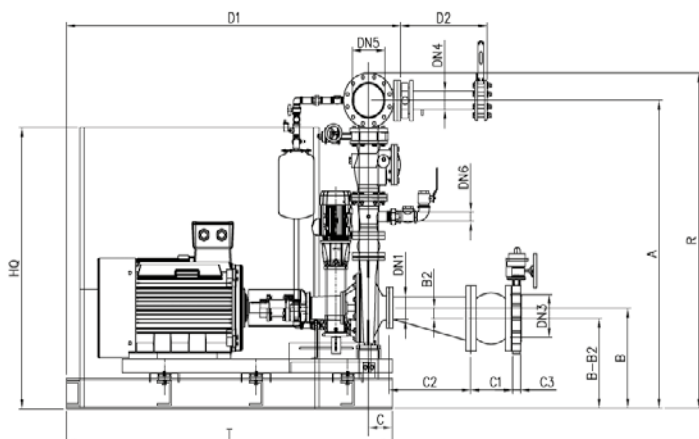
Примітки: Попередні креслення з розмірами.

Ebara Pumps Europe S.p.A. залишає за собою право вносити зміни в дані, наведені в цьому каталозі, в будь-який час і без попереднього повідомлення.

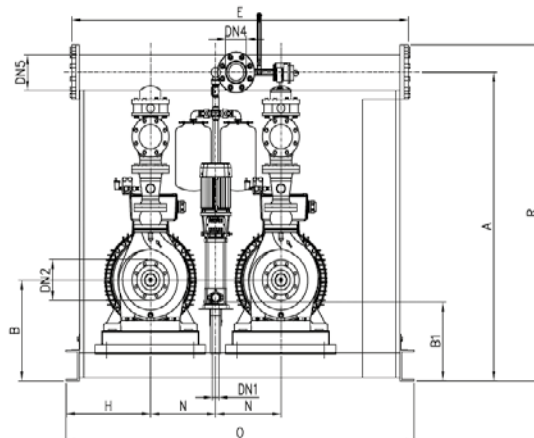
FFBE21 розміри: 2 електронасоса + 1 насос-жокей

ТИП «С» З ФЛАНЦЕВОЮ ЗАСУВКОЮ ТА ШАФОЮ КЕРУВАННЯ ЗБОКУ

ВИД ЗБОКУ



ВИД СПЕРЕДУ



DN6 заливний насос до типорозміру 32 - G1"; від типорозміру 40 - G2"

DN7 Рециркуляційні насоси G1/2"

Для станцій з насосами під гідравлічним напором запірний клапан для сторони всмоктування не постачається.
Для транспортування насосної установки передбачені додаткові ніжки $H \approx 110$ мм, на кресленні не показані.

Примітки: Попередні креслення з розмірами.

Евара Ритпс Еуропа С.р.А. залишає за собою право вносити зміни в дані, наведені в цьому каталозі, в будь-який час і без попереднього повідомлення.

Противопожежні установки серії FFBD11: 1 насос з дизельним двигуном + 1 насос-жокей

Противопожежні установки серії FFBD11: 2 насоса з дизельними двигунами + 1 насос-жокей

48 Таблиця протипожежних установок серій FFBD11/FFBD21

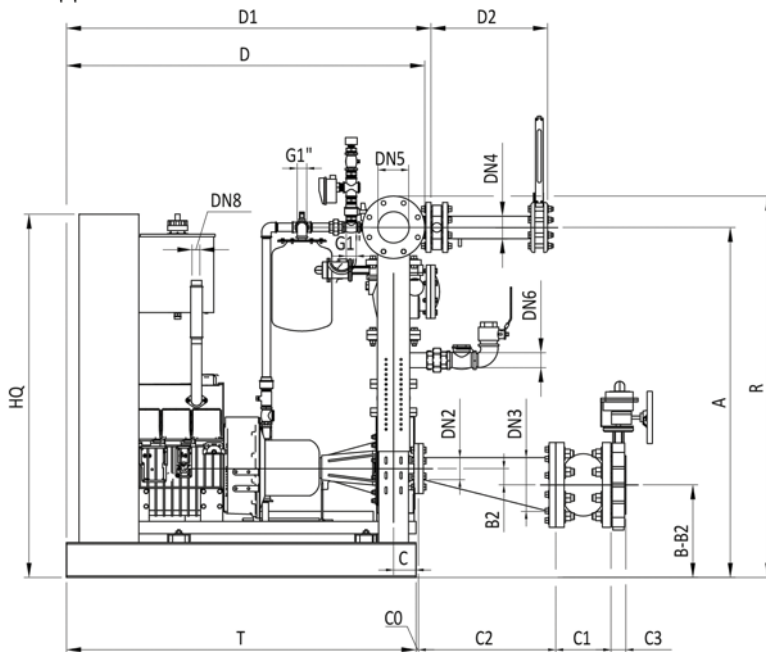
Основний насос			Модель установки		Насос-жокей	
Модель насоса	Типорозмір насоса	Номинальна потужність двигуна [кВт]	FFBD11 1 насос з дизельним двигуном +1 насос-жокей	FFBD21 2 насоса з дизельними двигунами +1 насос-жокей	Модель насоса	Потужність [кВт]
3PF	32-160-166	4.6	FFBD11 3PFS 32-160-166/4.6D+0.75P	FFBD21 3PFS 32-160-166/4.6D+0.75P	COMPACT A/10	0.75
3PF	32-200-186	4.6	FFBD11 3PFS 32-200-186/4.6D+0.75P	FFBD21 3PFS 32-200-186/4.6D+0.75P	COMPACT A/10	0.75
3PF	32-200-200	6.8	FFBD11 3PFS 32-200-200/6.8D+0.9P	FFBD21 3PFS 32-200-200/6.8D+0.9P	COMPACT A/12	0.9
3PF	32-200-224	7.8	FFBD11 3PFS 32-200-224/7.8D+1.1P	FFBD21 3PFS 32-200-224/7.8D+1.1P	COMPACT A/15	1.1
3PF	40-160-166	6.8	FFBD11 3PFS 40-160-166/6.8D+0.75P	FFBD21 3PFS 40-160-166/6.8D+0.75P	COMPACT A/10	0.75
3PF	40-200-183	7.8	FFBD11 3PFS 40-200-183/7.8D+0.75P	FFBD21 3PFS 40-200-183/7.8D+0.75P	COMPACT A/10	0.75
3PF	40-200-200	14.9	FFBD11 3PFS 40-200-200/14.9D+0.9P	FFBD21 3PFS 40-200-200/14.9D+0.9P	COMPACT A/12	0.9
3PF	40-200-224	14.9	FFBD11 3PFS 40-200-224/14.9D+1.1P	FFBD21 3PFS 40-200-224/14.9D+1.1P	COMPACT A/15	1.1
3PF	50-160-154	7.8	FFBD11 3PFS 50-160-154/7.8D+0.75P	FFBD21 3PFS 50-160-154/7.8D+0.75P	COMPACT A/10	0.75
3PF	50-200-197	14.9	FFBD11 3PFS 50-200-197/14.9D+0.9P	FFBD21 3PFS 50-200-197/14.9D+0.9P	COMPACT A/12	0.9
3PF	50-200-212	14.9	FFBD11 3PFS 50-200-212/14.9D+0.9P	FFBD21 3PFS 50-200-212/14.9D+0.9P	COMPACT A/12	0.9
3PF	50-200-224	18.8	FFBD11 3PFS 50-200-224/18.8D+1.1P	FFBD21 3PFS 50-200-224/18.8D+1.1P	COMPACT A/15	1.1
3PF	65-200-190	18.8	FFBD11 3PFS 65-200-190/18.8D+0.9P	FFBD21 3PFS 65-200-190/18.8D+0.9P	COMPACT A/12	0.9
3PF	65-200-208	28.6	FFBD11 3PFS 65-200-208/28.6D+1.1P	FFBD21 3PFS 65-200-208/28.6D+1.1P	COMPACT A/15	1.1
3PF	65-200-212	28.6	FFBD11 3PFS 65-200-212/28.6D+1.1P	FFBD21 3PFS 65-200-212/28.6D+1.1P	COMPACT A/15	1.1
GS	32-200-175	6.8	FFBD11 GSS 32-200-175/6.8D+0.75P	FFBD21 GSS 32-200-175/6.8D+0.75P	COMPACT A/10	0.75
GS	32-200-184	7.8	FFBD11 GSS 32-200-184/7.8D+0.75P	FFBD21 GSS 32-200-184/7.8D+0.75P	COMPACT A/10	0.75
GS	32-200-197	14.9	FFBD11 GSS 32-200-197/14.9D+0.9P	FFBD21 GSS 32-200-197/14.9D+0.9P	COMPACT A/12	0.9
GS	32-200-208	14.9	FFBD11 GSS 32-200-208/14.9D+0.9P	FFBD21 GSS 32-200-208/14.9D+0.9P	COMPACT A/12	0.9
GS	32-200-219	14.9	FFBD11 GSS 32-200-219/14.9D+1.1P	FFBD21 GSS 32-200-219/14.9D+1.1P	COMPACT A/15	1.1
GS	32-250-198	7.8	FFBD11 GSS 32-250-198/7.8D+0.9P	FFBD21 GSS 32-250-198/7.8D+0.9P	COMPACT A/12	0.9
GS	32-250-222	14.9	FFBD11 GSS 32-250-222/14.9D+1.1P	FFBD21 GSS 32-250-222/14.9D+1.1P	COMPACT A/15	1.1
GS	32-250-241	14.9	FFBD11 GSS 32-250-241/14.9D+2.2P	FFBD21 GSS 32-250-241/14.9D+2.2P	MATRIX 5-9T	2.2
GS	32-250-262	18.8	FFBD11 GSS 32-250-262/18.8D+2.2P	FFBD21 GSS 32-250-262/18.8D+2.2P	MATRIX 5-9T	2.2
GS	40-200-172	14.9	FFBD11 GSS 40-200-172/14.9D+0.75P	FFBD21 GSS 40-200-172/14.9D+0.75P	COMPACT A/10	0.75
GS	40-200-189	14.9	FFBD11 GSS 40-200-189/14.9D+0.75P	FFBD21 GSS 40-200-189/14.9D+0.75P	COMPACT A/10	0.75
GS	40-200-205	18.8	FFBD11 GSS 40-200-205/18.8D+1.1P	FFBD21 GSS 40-200-205/18.8D+1.1P	COMPACT A/15	1.1
GS	40-250-211	14.9	FFBD11 GSS 40-250-211/14.9D+1.1P	FFBD21 GSS 40-250-211/14.9D+1.1P	COMPACT A/15	1.1
GS	40-250-228	18.8	FFBD11 GSS 40-250-228/18.8D+2.2P	FFBD21 GSS 40-250-228/18.8D+2.2P	MATRIX 5-9T	2.2
GS	40-250-240	28.6	FFBD11 GSS 40-250-240/28.6D+2.2P	FFBD21 GSS 40-250-240/28.6D+2.2P	MATRIX 5-9T	2.2
GS	40-250-260	28.6	FFBD11 GSS 40-250-260/28.6D+2.2P	FFBD21 GSS 40-250-260/28.6D+2.2P	MATRIX 5-9T	2.2
GS	40-315-265	28.6	FFBD11 GSS 40-315-265/28.6D+1.5P	FFBD21 GSS 40-315-265/28.6D+1.5P	EVMSG3 16/1.5	1.5
GS	40-315-273	28.6	FFBD11 GSS 40-315-273/28.6D+1.5P	FFBD21 GSS 40-315-273/28.6D+1.5P	EVMSG3 16/1.5	1.5
GS	40-315-300	36.9	FFBD11 GSS 40-315-300/36.9D+2.2P	FFBD21 GSS 40-315-300/36.9D+2.2P	EVMSG3 21/2.2	2.2
GS	40-315-322	53	FFBD11 GSS 40-315-322/53D+2.2P	FFBD21 GSS 40-315-322/53D+2.2P	EVMSG3 21/2.2	2.2
GS	40-315-338	53	FFBD11 GSS 40-315-338/53D+2.2P	FFBD21 GSS 40-315-338/53D+2.2P	EVMSG3 23/2.2	2.2
GS	50-200-171	14.9	FFBD11 GSS 50-200-171/14.9D+0.75P	FFBD21 GSS 50-200-171/14.9D+0.75P	COMPACT A/10	0.75
GS	50-200-188	18.8	FFBD11 GSS 50-200-188/18.8D+0.75P	FFBD21 GSS 50-200-188/18.8D+0.75P	COMPACT A/10	0.75
GS	50-200-203	28.6	FFBD11 GSS 50-200-203/28.6D+0.9P	FFBD21 GSS 50-200-203/28.6D+0.9P	COMPACT A/12	0.9
GS	50-200-219	28.6	FFBD11 GSS 50-200-219/28.6D+1.1P	FFBD21 GSS 50-200-219/28.6D+1.1P	COMPACT A/15	1.1
GS	50-250-210	28.6	FFBD11 GSS 50-250-210/28.6D+2.2P	FFBD21 GSS 50-250-210/28.6D+2.2P	MATRIX 5-9T	2.2
GS	50-250-238	36.9	FFBD11 GSS 50-250-238/36.9D+2.2P	FFBD21 GSS 50-250-238/36.9D+2.2P	MATRIX 5-9T	2.2
GS	50-250-254	53	FFBD11 GSS 50-250-254/53D+1.5P	FFBD21 GSS 50-250-254/53D+1.5P	EVMSG3 16/1.5	1.5
GS	50-250-270	53	FFBD11 GSS 50-250-270/53D+1.5P	FFBD21 GSS 50-250-270/53D+1.5P	EVMSG3 16/1.5	1.5
GS	50-315-277	53	FFBD11 GSS 50-315-277/53D+2.2P	FFBD21 GSS 50-315-277/53D+2.2P	EVMSG3 21/2.2	2.2
GS	50-315-290	53	FFBD11 GSS 50-315-290/53D+2.2P	FFBD21 GSS 50-315-290/53D+2.2P	EVMSG3 21/2.2	2.2
GS	50-315-324	73.5	FFBD11 GSS 50-315-324/73.5D+2.2P	FFBD21 GSS 50-315-324/73.5D+2.2P	EVMSG3 23/2.2	2.2

Основний насос			Модель установки		Насос-жокей	
Модель насоса	Типорозмір насоса	Номинальна потужність двигуна [кВт]	FFBD11 1 насос з дизельним двигуном +1 насос-жокей	FFBD21 2 насоса з дизельними двигунами +1 насос-жокей	Модель насоса	Потужність [кВт]
GS	65-200-162	14.9	FFBD11 GSS 65-200-162/14.9D+2.2P	FFBD21 GSS 65-200-162/14.9D+2.2P	AGA 300 T SUR	2.2
GS	65-200-183	28.6	FFBD11 GSS 65-200-183/28.6D+2.2P	FFBD21 GSS 65-200-183/28.6D+2.2P	AGA 300 T SUR	2.2
GS	65-200-203	28.6	FFBD11 GSS 65-200-203/28.6D+2.2P	FFBD21 GSS 65-200-203/28.6D+2.2P	AGA 300 T SUR	2.2
GS	65-200-219	36.9	FFBD11 GSS 65-200-219/36.9D+2.2P	FFBD21 GSS 65-200-219/36.9D+2.2P	AGA 300 T SUR	2.2
GS	65-250-215	36.9	FFBD11 GSS 65-250-215/36.9D+2.2P	FFBD21 GSS 65-250-215/36.9D+2.2P	MATRIX 5-9T	2.2
GS	65-250-237	53	FFBD11 GSS 65-250-237/53D+2.2P	FFBD21 GSS 65-250-237/53D+2.2P	MATRIX 5-9T	2.2
GS	65-250-254	53	FFBD11 GSS 65-250-254/53D+2.2P	FFBD21 GSS 65-250-254/53D+2.2P	MATRIX 5-9T	2.2
GS	65-250-273	73.5	FFBD11 GSS65-250-273/73.5D+1.5P	FFBD21 GSS 65-250-273/73.5D+1.5P	EVMSG3 16/1.5	1.5
GS	65-315-258	73.5	FFBD11 GSS 65-315-258/73.5D+1.5P	FFBD21 GSS 65-315-258/73.5D+1.5P	EVMSG3 16/1.5	1.5
GS	65-315-280	110	FFBD11 GSS 65-315-280/110D+2.2P	FFBD21 GSS 65-315-280/110D+2.2P	EVMSG3 21/2.2	2.2
GS	65-315-298	110	FFBD11 GSS 65-315-298/110D+2.2P	FFBD21 GSS 65-315-298/110D+2.2P	EVMSG3 21/2.2	2.2
GS	65-315-320	110	FFBD11 GSS 65-315-320/110D+2.2P	FFBD21 GSS 65-315-320/110D+2.2P	EVMSG3 23/2.2	2.2
GS	80-200-200	53	FFBD11 GSS 80-200-200/53D+2.2P	FFBD21 GSS 80-200-200/53D+2.2P	AGA 300 T SUR	2.2
GS	80-200-205	53	FFBD11 GSS 80-200-205/53D+2.2P	FFBD21 GSS 80-200-205/53D+2.2P	AGA 300 T SUR	2.2
GS	80-200-222	73.5	FFBD11 GSS 80-200-222/73.5D+2.2P	FFBD21 GSS 80-200-222/73.5D+2.2P	AGA 300 T SUR	2.2
GS	80-250-220	53	FFBD11 GSS 80-250-220/53D+2.2P	FFBD21 GSS 80-250-220/53D+2.2P	MATRIX 5-9T	2.2
GS	80-250-238	73.5	FFBD11 GSS 80-250-238/73.5D+2.2P	FFBD21 GSS 80-250-238/73.5D+2.2P	MATRIX 5-9T	2.2
GS	80-250-261	110	FFBD11 GSS 80-250-261/110D+1.5P	FFBD21 GSS 80-250-261/110D+1.5P	EVMSG3 16/1.5	1.5
GS	80-315L-265	110	FFBD11 GSS 80-315L-265/110D+1.5P	FFBD21 GSS 80-315L-265/110D+1.5P	EVMSG3 16/1.5	1.5
GS	80-315L-280	145	FFBD11 GSS 80-315L-280/145D+2.2P	FFBD21 GSS 80-315L-280/145D+2.2P	EVMSG3 21/2.2	2.2
GS	80-315L-300	145	FFBD11 GSS 80-315L-300/145D+2.2P	FFBD21 GSS 80-315L-300/145D+2.2P	EVMSG3 21/2.2	2.2
GS	80-315L-316	164	FFBD11 GSS 80-315L-316/164D+2.2P	FFBD21 GSS 80-315L-316/164D+2.2P	EVMSG3 21/2.2	2.2
GS	80-315L-334	197	FFBD11 GSS 80-315L-334/197D+2.2P	FFBD21 GSS 80-315L-334/197D+2.2P	EVMSG3 23/2.2	2.2
GS	100-250-210	53	FFBD11 GSS 100-250-210/53+2.2P	FFBD21 GSS 100-250-210/53+2.2P	MATRIX 5-9T	2.2
GS	100-250-230	73.5	FFBD11 GSS 100-250-230/73.5+2.2P	FFBD21 GSS 100-250-230/73.5+2.2P	MATRIX 5-9T	2.2
GS	100-250-250	110	FFBD11 GSS 100-250-250/110+2.2P	FFBD21 GSS 100-250-250/110+2.2P	MATRIX 5-9T	2.2
GS	100-250-265	110	FFBD11 GSS 100-250-265/110+1.5P	FFBD21 GSS 100-250-265/110+1.5P	EVMSG3 16/1.5	1.5
GS	100-315L-285	145	FFBD11 GSS 100-315L-285/145D+2.2P	FFBD21 GSS 100-315L-285/145D+2.2P	EVMSG3 21/2.2	2.2
GS	100-315L-300	164	FFBD11 GSS 100-315L-300/164D+2.2P	FFBD21 GSS 100-315L-300/164D+2.2P	EVMSG3 21/2.2	2.2
GS	100-315L-312	197	FFBD11 GSS 100-315L-312/197D+2.2P	FFBD21 GSS 100-315L-312/197D+2.2P	EVMSG3 21/2.2	2.2
GS	125-200-174	53	FFBD11 GSS 125-250-174/53D+2.2P	FFBD21 GSS 125-250-174/53D+2.2P	AGA 300 T SUR	2.2
GS	125-200-185	53	FFBD11 GSS 125-250-185/53D+2.2P	FFBD21 GSS 125-250-185/53D+2.2P	AGA 300 T SUR	2.2
GS	125-200-204	73.5	FFBD11 GSS 125-250-204/73.5D+2.2P	FFBD21 GSS 125-250-204/73.5D+2.2P	AGA 300 T SUR	2.2
GS	125-200-224	110	FFBD11 GSS 125-250-224/110D+2.2P	FFBD21 GSS 125-250-224/110D+2.2P	AGA 300 T SUR	2.2
GS	125-250L-213	110	FFBD11 GSS 125-250L-213/110D+2.2P	FFBD21 GSS 125-250L-213/110D+2.2P	MATRIX 5-9T	2.2
GS	125-250L-233	110	FFBD11 GSS 125-250L-233/110D+2.2P	FFBD21 GSS 125-250L-233/110D+2.2P	MATRIX 5-9T	2.2
GS	125-250L-254	145	FFBD11 GSS 125-250L-254/145D+2.2P	FFBD21 GSS 125-250L-254/145D+2.2P	MATRIX 5-9T	2.2
GS	125-250L-274	197	FFBD11 GSS 125-250L-274/197D+1.5P	FFBD21 GSS 125-250L-274/197D+1.5P	EVMSG3 16/1.5	1.5
GS	125-315-259	110	FFBD11 GSS 125-250-259/110D+1.5P	FFBD21 GSS 125-250-259/110D+1.5P	EVMSG3 16/1.5	1.5
GS	125-315-274	145	FFBD11 GSS 125-250-274/145D+1.5P	FFBD21 GSS 125-250-274/145D+1.5P	EVMSG3 16/1.5	1.5
GS	125-315-284	164	FFBD11 GSS 125-250-284/164D+1.5P	FFBD21 GSS 125-250-284/164D+1.5P	EVMSG3 16/1.5	1.5
GS	125-315-307	197	FFBD11 GSS 125-250-307/197D+2.2P	FFBD21 GSS 125-250-307/197D+2.2P	EVMSG3 21/2.2	2.2
GS	150-200-164	36.9	FFBD11 GSS 150-250-164/36.9D+2.2P	FFBD21 GSS 150-250-164/36.9D+2.2P	AGA 300 T SUR	2.2
GS	150-200-175	53	FFBD11 GSS 150-250-175/53D+2.2P	FFBD21 GSS 150-250-175/53D+2.2P	AGA 300 T SUR	2.2
GS	150-200-195	73.5	FFBD11 GSS 150-250-195/73.5D+2.2P	FFBD21 GSS 150-250-195/73.5D+2.2P	AGA 300 T SUR	2.2
GS	150-200-211	110	FFBD11 GSS 150-250-211/110D+2.2P	FFBD21 GSS 150-250-211/110D+2.2P	AGA 300 T SUR	2.2
GS	150-250-213	145	FFBD11 GSS 150-250-213/145D+2.2P	FFBD21 GSS 150-250-213/145D+2.2P	MATRIX 5-9T	2.2
GS	150-250-229	164	FFBD11 GSS 150-250-229/164D+2.2P	FFBD21 GSS 150-250-229/164D+2.2P	MATRIX 5-9T	2.2
GS	150-250-250	222	FFBD11 GSS 150-250-250/222D+2.2P	FFBD21 GSS 150-250-250/222D+2.2P	MATRIX 5-9T	2.2

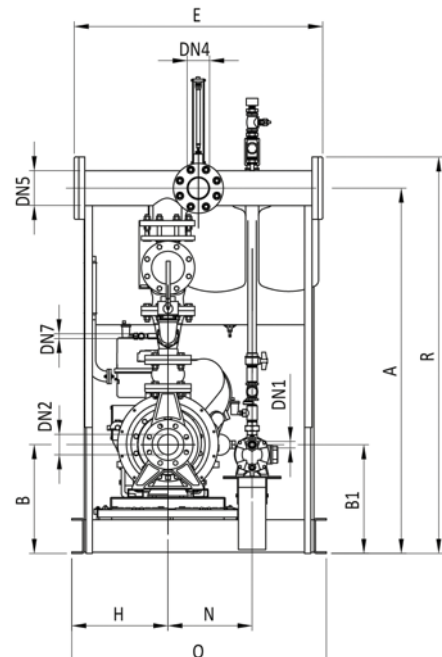
48.1 FFBD11 розміри: 1 насос з дизельним двигуном + 1 насос-жокей

ТИП «А» З ФЛАНЦЕВОЮ ЗАСУВКОЮ

ВИД ЗБОКУ

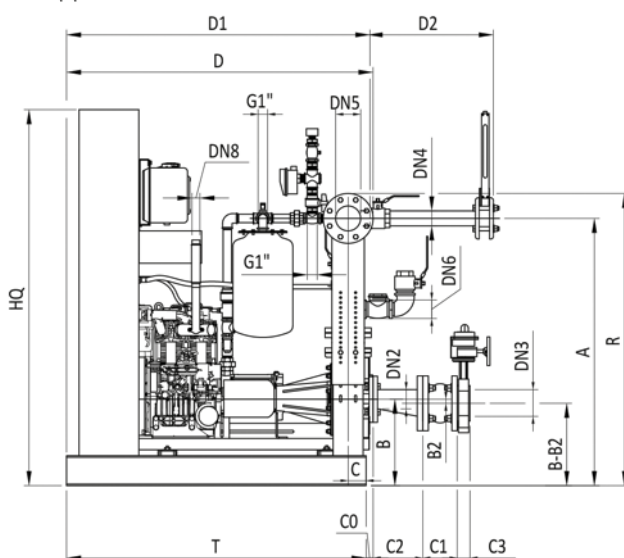


ВИД СПЕРЕДУ

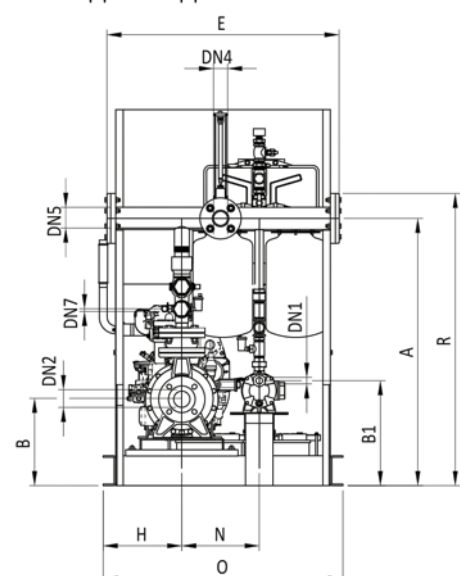


ТИП «В» З РІЗЬБОВОЮ ЗАСУВКОЮ

ВИД ЗБОКУ



ВИД СПЕРЕДУ



DN6 заливний насос до типорозміру 32 - G1"; від типорозміру 40 - G2"

DN7 Рециркуляційні насоси G1/2"

DN8 Вихлопна труба дизельного двигуна, див. таблицю на сторінці 80

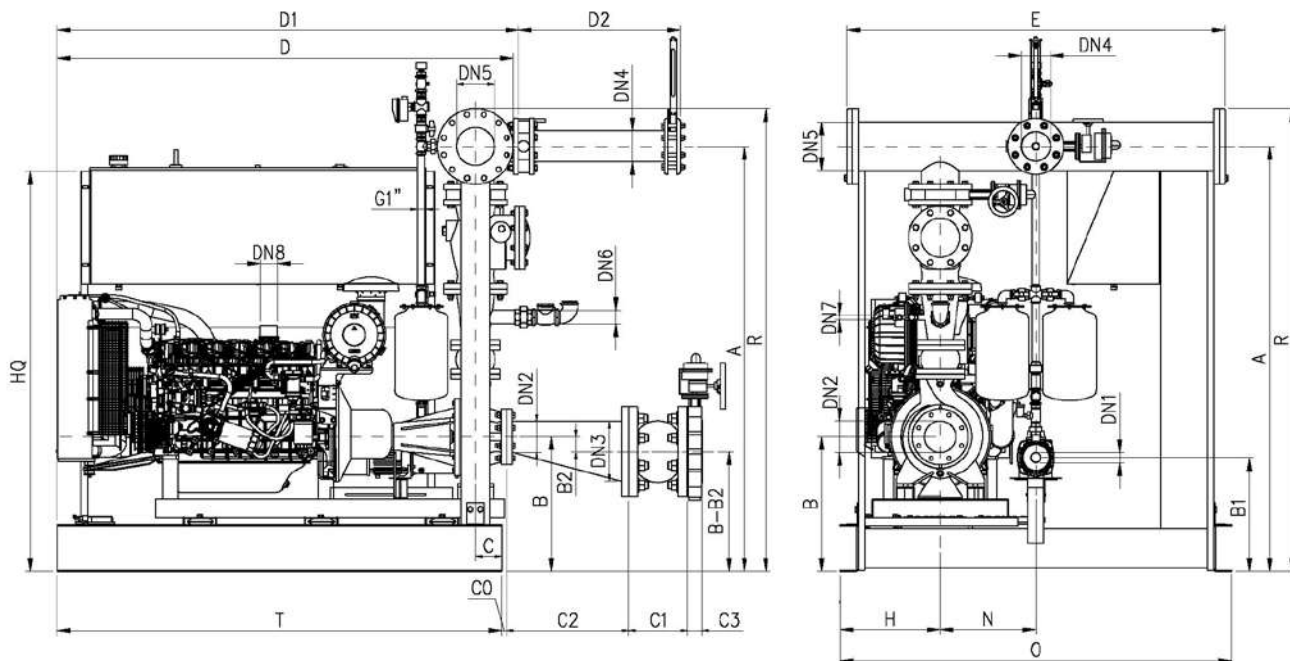
Для станцій з насосами під гідравлічним напором запірний клапан для сторони всмоктування не постачається.

Для транспортування насосної установки передбачені додаткові ніжки H≈110 мм, на кресленні не показані.

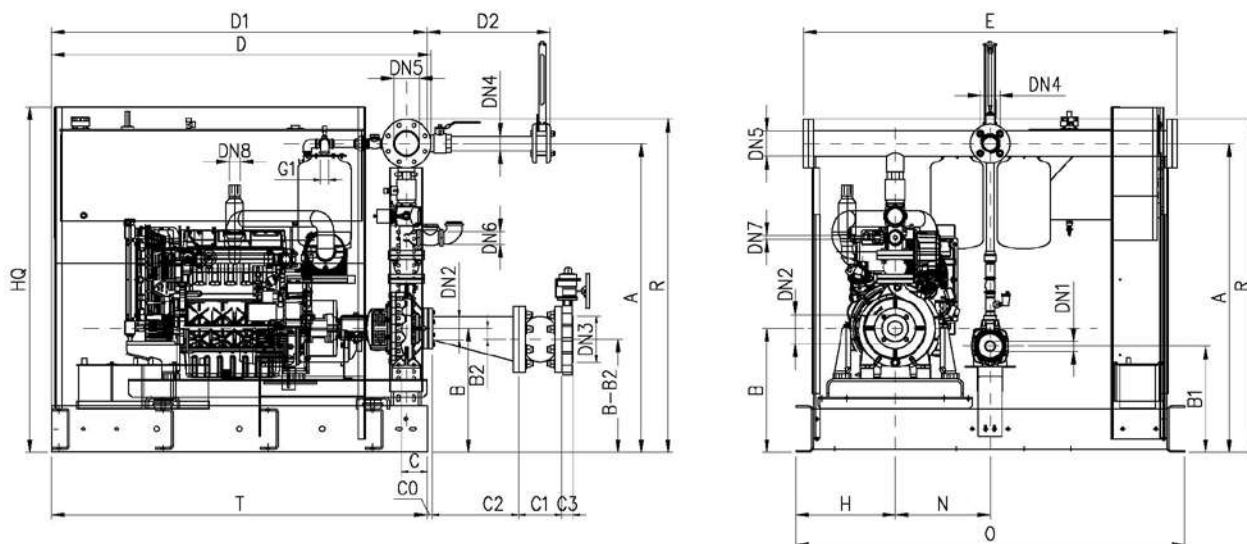
Примітки: Попередні креслення з розмірами.

Ebara Pumps Europe S.p.A. залишає за собою право вносити зміни в дані, наведені в цьому каталозі, в будь-який час і без попереднього повідомлення.

FFBD11 розміри: 1 насос з дизельним двигуном + 1 насос-жокей
ТИП «С» з ФЛАНЦЕВОЮ ЗАСУВКОЮ ТА ШАФАМИ КЕРУВАННЯ ЗБОКУ
ВИД ЗБОКУ **ВИД СПЕРЕДУ**



ТИП «D» з РІЗЬБОВОЮ ЗАСУВКОЮ ТА ШАФАМИ КЕРУВАННЯ ЗБОКУ
ВИД ЗБОКУ **ВИД СПЕРЕДУ**



DN6 заливний насос до типорозміру 32 - G1"; від типорозміру 40 - G2"

DN7 Рециркуляційні насоси G1/2"

DN8 Вихлопна труба дизельного двигуна, див. таблицю на сторінці 80

Для станцій з насосами під гідравлічним напором запірний клапан для сторони всмоктування не постачається.
Для транспортування насосної установки передбачені додаткові ніжки H≈110 мм, на кресленні не показані.

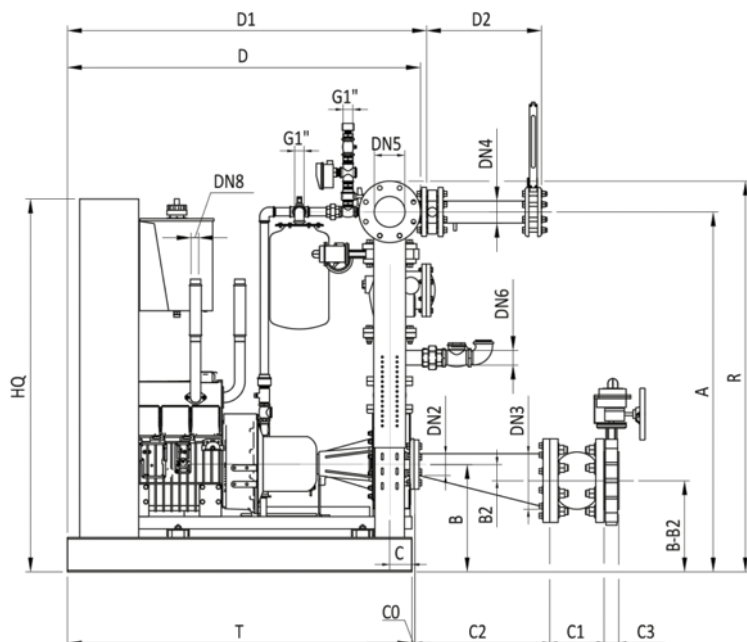
Примітки: Попередні креслення з розмірами.

Ebara Pumps Europe S.p.A. залишає за собою право вносити зміни в дані, наведені в цьому каталозі, в будь-який час і без попереднього повідомлення.

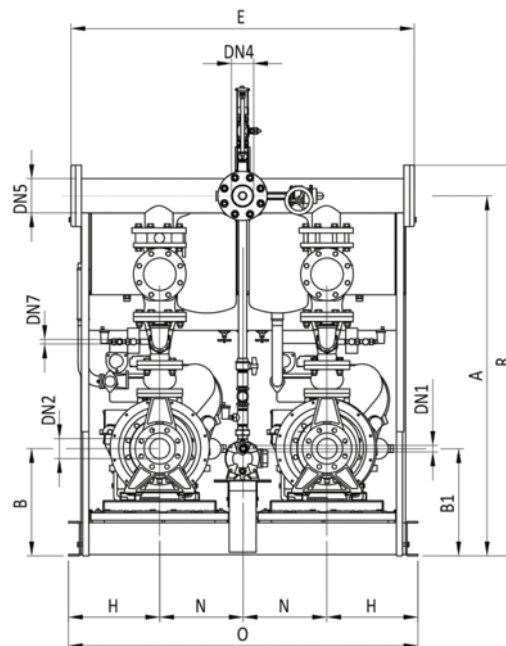
48.2 FFBD21 розміри: 2 насоса з дизельними двигунами + 1 насос-жокей

ТИП «А» З ФЛАНЦЕВОЮ ЗАСУВКОЮ

ВИД ЗБОКУ

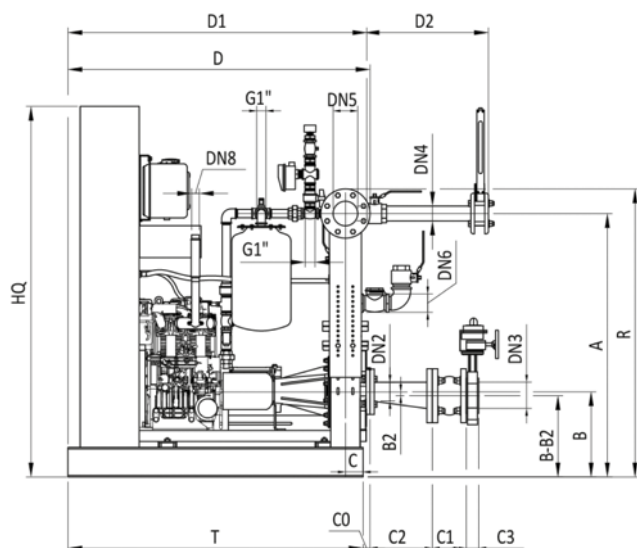


ВИД СПЕРЕДУ

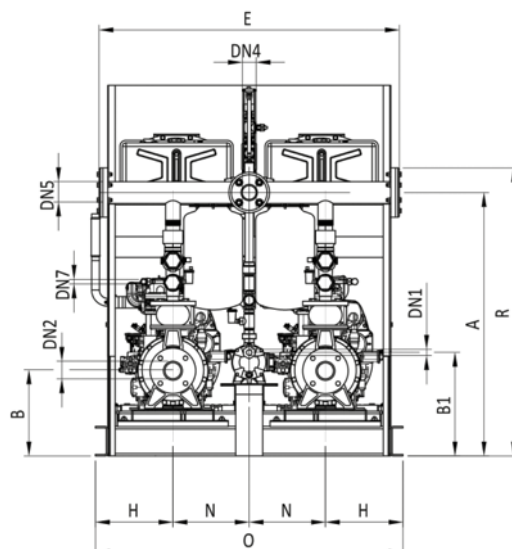


ТИП «В» З РІЗЬБОВОЮ ЗАСУВКОЮ

ВИД ЗБОКУ



ВИД СПЕРЕДУ



DN6 заливний насос до типорозміру 32 - G1"; від типорозміру 40 - G2"

DN7 Рециркуляційні насоси G1/2"

DN8 Вихлопна труба дизельного двигуна, див. таблицю на сторінці 80

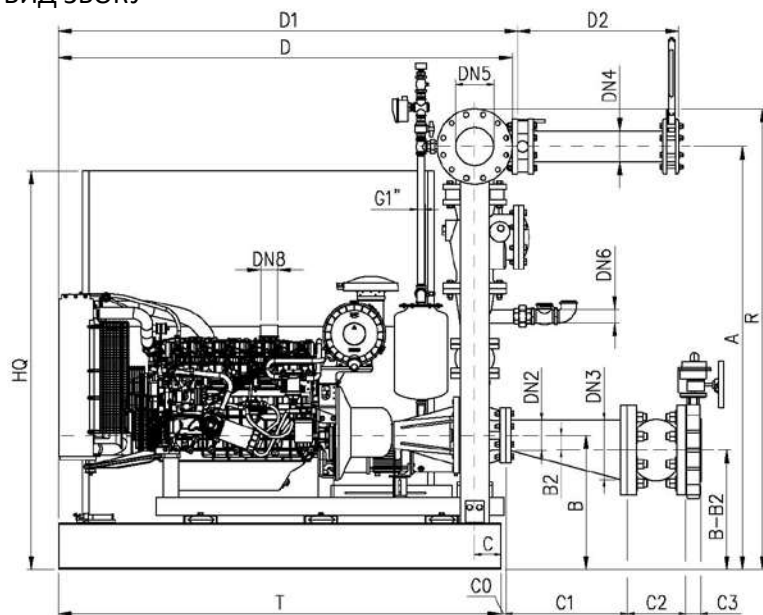
Для станцій з насосами під гідравлічним напором запірний клапан для сторони всмоктування не постачається.
Для транспортування насосної установки передбачені додаткові ніжки $H \approx 110$ мм, на кресленні не показані.

Примітки: Попередні креслення з розмірами.

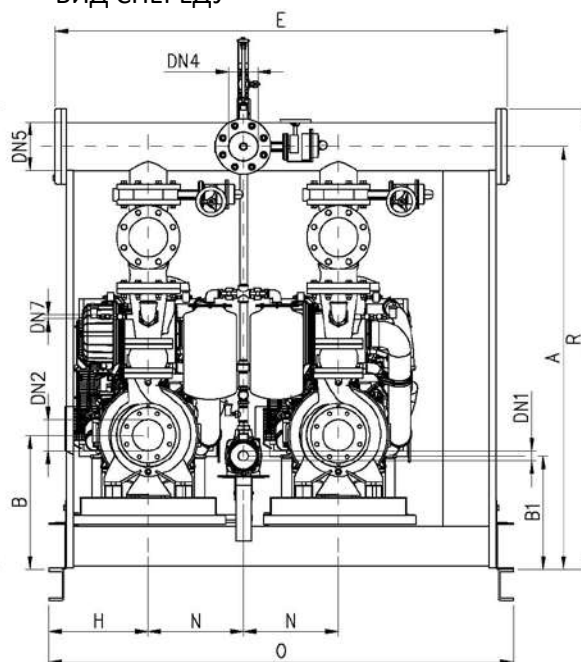
Ebara Pumps Europe S.p.A. залишає за собою право вносити зміни в дані, наведені в цьому каталозі, в будь-який час і без попереднього повідомлення.

FFBD21 розміри: 2 насоса з дизельними двигунами + 1 насос-жокей
ТИП «С» з ФЛАНЦЕВОЮ ЗАСУВКОЮ ТА ШАФАМИ КЕРУВАННЯ ЗБОКУ

ВИД ЗБОКУ

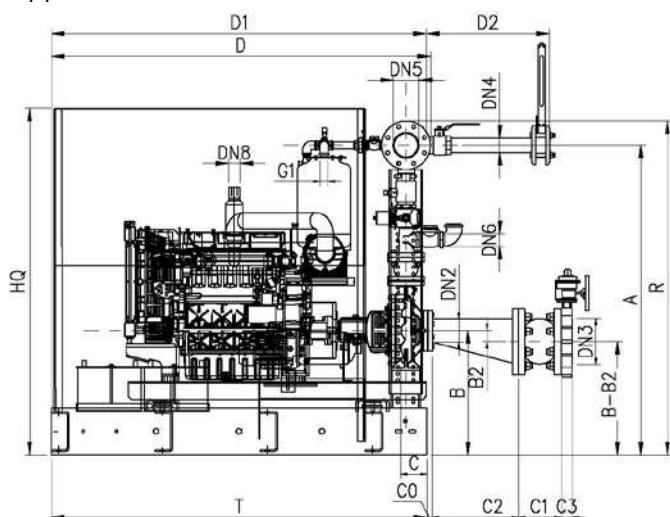


ВИД СПЕРЕДУ

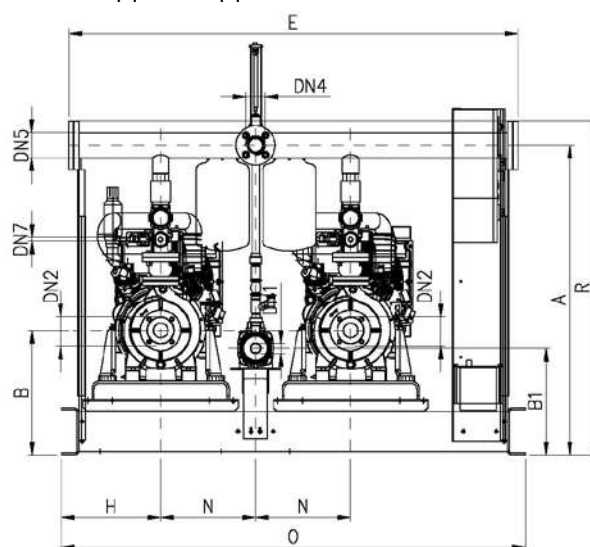


ТИП «D» з РІЗЬБОВОЮ ЗАСУВКОЮ ТА ШАФАМИ КЕРУВАННЯ ЗБОКУ

ВИД ЗБОКУ



ВИД СПЕРЕДУ



DN6 заливний насос до типорозміру 32 - G1"; від типорозміру 40 - G2"

DN7 Рециркуляційні насоси G1/2"

DN8 Вихлопна труба дизельного двигуна, див. таблицю на сторінці 80

Для станцій з насосами під гідравлічним напором запірний клапан для сторони всмоктування не постачається.
Для транспортування насосної установки передбачені додаткові ніжки H≈110 мм, на кресленні не показані.

Примітки: Попередні креслення з розмірами.

Ebara Pumps Europe S.p.A. залишає за собою право вносити зміни в дані, наведені в цьому каталозі, в будь-який час і без попереднього повідомлення.

Противопожешні установки серії FFBD111: 1 електронасос + 1 насос з дизельним двигуном + насос-жокей

49 Таблиця протипожежних установок серій FFBD111

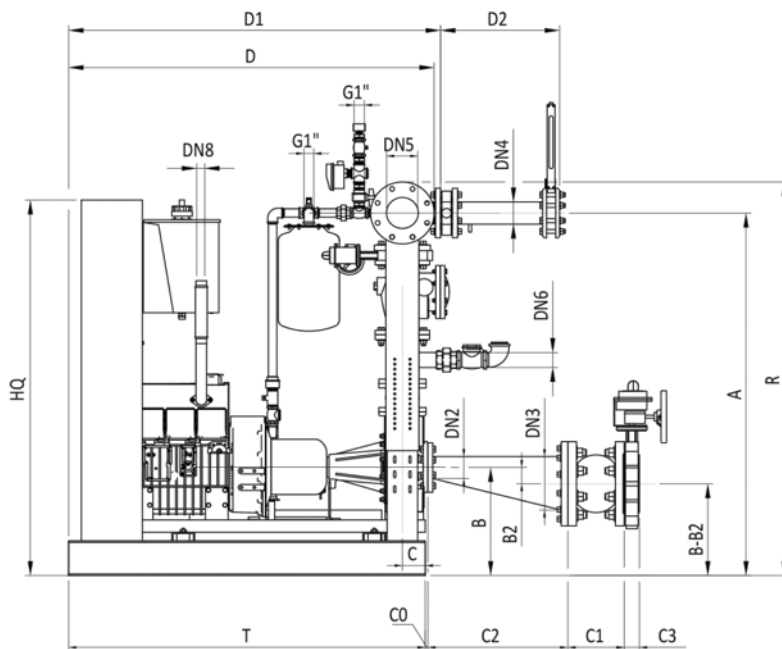
Основний насос			Модель установки	Насос-жокей	
Модель насоса	Номинальная мощность электрического двигателя [кВт]	Номинальная мощность дизельного двигателя [кВт]	FFBD111 1 електронасос + 1 насос з дизельним двигуном + 1 насос-жокей	Модель насоса	Потужність [кВт]
32-160-166	3	4.6	FFBD111 3PFS 32-160-166/3E/4.6D+0.75P	COMPACT A/10	0.75
32-200-186	4	4.6	FFBD111 3PFS 32-200-186/4E/4.6D+0.75P	COMPACT A/10	0.75
32-200-200	5.5	6.8	FFBD111 3PFS 32-200-200/5.5E/6.8D+0.9P	COMPACT A/12	0.9
32-200-224	7.5	7.8	FFBD111 3PFS 32-200-224/7.5E/7.8D+1.1P	COMPACT A/15	1.1
40-160-166	5.5	6.8	FFBD111 3PFS 40-160-166/5.5E/6.8D+0.75P	COMPACT A/10	0.75
40-200-183	7.5	7.8	FFBD111 3PFS 40-200-183/7.5E/7.8D+0.75P	COMPACT A/10	0.75
40-200-200	9.2	14.9	FFBD111 3PFS 40-200-200/9.2E/14.9D+0.9P	COMPACT A/12	0.9
40-200-224	15	14.9	FFBD111 3PFS 40-200-224/15E/14.9D+1.1P	COMPACT A/15	1.1
50-160-154	7.5	7.8	FFBD111 3PFS 50-160-154/7.5E/7.8D+0.75P	COMPACT A/10	0.75
50-200-197	11	14.9	FFBD111 3PFS 50-200-197/11E/14.9D+0.9P	COMPACT A/12	0.9
50-200-212	15	14.9	FFBD111 3PFS 50-200-212/15E/14.9D+0.9P	COMPACT A/12	0.9
50-200-224	18.5	18.8	FFBD111 3PFS 50-200-224/18.5E/18.8D+1.1P	COMPACT A/15	1.1
65-200-190	18.5	18.8	FFBD 111 3PF65-200-190/18.5E/18.8D+0.9P	COMPACT A/12	0.9
65-200-208	22	28.6	FFBD111 3PFS 65-200-208/22E/28.6D+1.1P	COMPACT A/15	1.1
65-200-212	30	28.6	FFBD111 3PFS 65-200-212/30E/28.6D+1.1P	COMPACT A/15	1.1
32-200-175	7.5	6.8	FFBD111 GSS 32-200-175/7.5E/6.8D+0.75P	COMPACT A/10	0.75
32-200-184	7.5	7.8	FFBD111 GSS 32-200-184/7.5E/7.8D+0.75P	COMPACT A/10	0.75
32-200-197	9.2	14.9	FFBD111 GSS 32-200-197/9.2E/14.9D+0.9P	COMPACT A/12	0.9
32-200-208	11	14.9	FFBD111 GSS 32-200-208/11E/14.9D+0.9P	COMPACT A/12	0.9
32-200-219	15	14.9	FFBD111 GSS 32-200-219/15E/14.9D+1.1P	COMPACT A/15	1.1
32-250-198	7.5	7.8	FFBD111 GSS 32-250-198/7.5E/7.8D+0.9P	COMPACT A/12	0.9
32-250-222	11	14.9	FFBD111 GSS 32-250-222/11E/14.9D+1.1P	COMPACT A/15	1.1
32-250-241	15	14.9	FFBD111 GSS 32-250-241/15E/14.9D+2.2P	MATRIX 5-9T	2.2
32-250-262	18.5	18.8	FFBD111 GSS 32-250-262/18.5E/18.8D+2.2P	MATRIX 5-9T	2.2
40-200-172	11	14.9	FFBD111 GSS 40-200-172/11E/14.9D+0.75P	COMPACT A/10	0.75
40-200-189	15	14.9	FFBD111 GSS 40-200-189/15E/14.9D+0.75P	COMPACT A/10	0.75
40-200-205	18.5	18.8	FFBD111 GSS 40-200-205/18.5E/18.8D+1.1P	COMPACT A/15	1.1
40-200-219	18.5	18.8	FFBD111 GSS 40-200-219/18.5E/18.8D+1.1P	COMPACT A/15	1.1
40-250-211	15	14.9	FFBD111 GSS 40-250-211/15E/14.9D+1.1P	COMPACT A/15	1.1
40-250-228	18.5	18.8	FFBD111 GSS 40-250-228/18.5E/18.8D+2.2P	MATRIX 5-9T	2.2
40-250-240	22	28.6	FFBD111 GSS 40-250-240/22E/28.6D+2.2P	MATRIX 5-9T	2.2
40-250-260	30	28.6	FFBD111 GSS 40-250-260/30E/28.6D+2.2P	MATRIX 5-9T	2.2
40-315-265	22	28.6	FFBD111 GSS 40-315-265/22E/28.6D+1.5P	EVMSG3 16/1.5	1.5
40-315-273	30	28.6	FFBD111 GSS 40-315-273/30E/28.6D+1.5P	EVMSG3 16/1.5	1.5
40-315-300	37	36.9	FFBD111 GSS 40-315-300/37E/36.9D+2.2P	EVMSG3 21/2.2	2.2
40-315-322	45	53	FFBD111 GSS 40-315-322/45E/53D+2.2P	EVMSG3 21/2.2	2.2
40-315-338	55	53	FFBD111 GSS 40-315-338/55E/53D+2.2P	EVMSG3 23/2.2	2.2
50-200-171	15	14.9	FFBD111 GSS 50-200-171/15E/14.9D+0.75P	COMPACT A/10	0.75
50-200-188	18.5	18.8	FFBD111 GSS 50-200-188/18.5E/18.8D+0.75P	COMPACT A/10	0.75
50-200-203	22	28.6	FFBD111 GSS 50-200-203/22E/28.6D+0.9P	COMPACT A/12	0.9
50-200-219	30	28.6	FFBD111 GSS 50-200-219/30E/28.6D+1.1P	COMPACT A/15	1.1
50-250-210	30	28.6	FFBD111 GSS 50-250-210/30E/28.6D+2.2P	MATRIX 5-9T	2.2
50-250-238	37	36.9	FFBD111 GSS 50-250-238/37E/36.9D+2.2P	MATRIX 5-9T	2.2
50-250-254	45	53	FFBD111 GSS 50-250-254/45E/53D+1.5P	EVMSG3 16/1.5	1.5
50-250-270	55	53	FFBD111 GSS 50-250-270/55E/53D+1.5P	EVMSG3 16/1.5	1.5

Основний насос			Модель установки	Насос-жокей	
Модель насоса	Номинальная потужність електричного двигуна [кВт]	Номинальная потужність дизельного двигуна [кВт]	FFBD111 1 електронасос + 1 насос з дизельним двигуном + 1 насос-жокей	Модель насоса	Потужність [кВт]
50-315-277	45	53	FFBD111 GSS50-315-277/45E/53D+2.2P	EVMSG3 21/2.2	2.2
50-315-290	55	53	FFBD111 GSS 50-315-290/55E/53D+2.2P	EVMSG3 21/2.2	2.2
50-315-324	75	73.5	FFBD111 GSS 50-315-324/75E/73.5D+2.2P	EVMSG3 23/2.2	2.2
65-200-162	15	14.9	FFBD111 GSS 65-200-162/15E/14.9D+2.2P	AGA 300 T SUR	2.2
65-200-183	22	28.6	FFBD111 GSS 65-200-183/22E/28.6D+2.2P	AGA 300 T SUR	2.2
65-200-203	30	28.6	FFBD111 GSS 65-200-203/30E/28.6D+2.2P	AGA 300 T SUR	2.2
65-200-219	37	36.9	FFBD111 GSS 65-200-219/37E/36.9D+2.2P	AGA 300 T SUR	2.2
65-250-215	37	36.9	FFBD111 GSS 65-250-215/37E/36.9D+2.2P	MATRIX 5-9T	2.2
65-250-237	45	53	FFBD111 GSS 65-250-237/45E/53D+2.2P	MATRIX 5-9T	2.2
65-250-254	55	53	FFBD111 GSS 65-250-254/55E/53D+2.2P	MATRIX 5-9T	2.2
65-250-273	75	73.5	FFBD111 GSS 65-250-273/75E/73.5D+1.5P	EVMSG3 16/1.5	1.5
65-315-258	75	73.5	FFBD111 GSS 65-315-258/75E/73.5D+1.5P	EVMSG3 16/1.5	1.5
65-315-280	75	110	FFBD111 GSS 65-315-280/75E/110D+2.2P	EVMSG3 21/2.2	2.2
65-315-298	90	110	FFBD111 GSS 65-315-298/90E/110D+2.2P	EVMSG3 21/2.2	2.2
65-315-320	110	110	FFBD111 GSS 65-315-320/110E/110D+2.2P	EVMSG3 23/2.2	2.2
80-200-200	45	53	FFBD111 GSS 80-200-200/45E/53D+2.2P	AGA 300 T SUR	2.2
80-200-205	55	53	FFBD111 GSS 80-200-205/55E/53D+2.2P	AGA 300 T SUR	2.2
80-200-222	75	73.5	FFBD111 GSS 80-200-222/75E/73.5D+2.2P	AGA 300 T SUR	2.2
80-250-220	55	53	FFBD111 GSS 80-250-220/55E/53D+2.2P	MATRIX 5-9T	2.2
80-250-238	75	73.5	FFBD111 GSS 80-250-238/75E/73.5D+2.2P	MATRIX 5-9T	2.2
80-250-261	90	110	FFBD111 GSS 80-250-261/90E/110D+1.5P	EVMSG3 16/1.5	1.5
80-315L-265	110	110	FFBD111 GSS 80-315-265/110E/110D+1.5P	EVMSG3 16/1.5	1.5
80-315L-280	132	145	FFBD111 GSS 80-315-280/132E/145D+2.2P	EVMSG3 21/2.2	2.2
80-315L-300	160	145	FFBD111 GSS 80-315-300/160E/145D+2.2P	EVMSG3 21/2.2	2.2
80-315L-316	160	164	FFBD111 GSS 80-315-316/160E/164D+2.2P	EVMSG3 21/2.2	2.2
80-315L-334	200	197	FFBD111 GSS 80-315-334/200E/197D+2.2P	EVMSG3 23/2.2	2.2
100-250-210	55	53	FFBD111 GSS 100-250-210/55E/53D+2.2P	MATRIX 5-9T	2.2
100-250-230	75	73.5	FFBD111 GSS 100-250-230/75E/73.5D+2.2P	MATRIX 5-9T	2.2
100-250-250	90	110	FFBD111 GSS 100-250-250/90E/110D+2.2P	MATRIX 5-9T	2.2
100-250-265	110	110	FFBD111 GSS 100-250-265/110E/110D+1.5P	EVMSG3 16/1.5	1.5
100-315L-285	132	145	FFBD111 GSS 100-315L-285/132E/145D+2.2P	EVMSG3 21/2.2	2.2
100-315L-300	160	164	FFBD111 GSS 100-315L-300/160E/164D+2.2P	EVMSG3 21/2.2	2.2
100-315L-312	200	197	FFBD111 GSS 100-315L-312/200E/197D+2.2P	EVMSG3 21/2.2	2.2
125-200-174	45	53	FFBD111 GSS 125-200-174/45E/53D+2.2P	AGA 300 T SUR	2.2
125-200-185	55	53	FFBD111 GSS 125-200-185/55E/53D+2.2P	AGA 300 T SUR	2.2
125-200-204	75	73.5	FFBD111 GSS 125-200-204/75E/73.5D+2.2P	AGA 300 T SUR	2.2
125-200-224	110	110	FFBD111 GSS 125-200-224/110E/110D+2.2P	AGA 300 T SUR	2.2
125-250L-213	90	110	FFBD111 GSS 125-250-213/90E/110D+2.2P	MATRIX 5-9T	2.2
125-250L-233	110	110	FFBD111 GSS 125-250-233/110E/110D+2.2P	MATRIX 5-9T	2.2
125-250L-254	160	145	FFBD111 GSS 125-250-254/160E/145D+2.2P	MATRIX 5-9T	2.2
125-250L-274	200	197	FFBD111 GSS 125-250-274/200E/197D+1.5P	EVMSG3 16/1.5	1.5
125-315-259	110	110	FFBD111 GSS 125-315-259/110E/110D+1.5P	EVMSG3 16/1.5	1.5
125-315-274	132	145	FFBD111 GSS 125-315-274/132E/145D+1.5P	EVMSG3 16/1.5	1.5
125-315-284	160	164	FFBD111 GSS 125-315-284/160E/164D+1.5P	EVMSG3 16/1.5	1.5
125-315-307	200	197	FFBD111 GSS 125-315-307/200E/197D+2.2P	EVMSG3 21/2.2	2.2
150-200-164	37	36.9	FFBD111 GSS 150-200-164/37E/36.9D+2.2P	AGA 300 T SUR	2.2
150-200-175	45	53	FFBD111 GSS 150-200-175/45E/53D+2.2P	AGA 300 T SUR	2.2
150-200-195	75	73.5	FFBD111 GSS 150-200-195/75E/73.5D+2.2P	AGA 300 T SUR	2.2
150-200-211	90	110	FFBD111 GSS 150-200-211/90E/110D+2.2P	AGA 300 T SUR	2.2
150-250-213	132	145	FFBD111 GSS 150-250-213/132E/145D+2.2P	MATRIX 5-9T	2.2
150-250-229	160	164	FFBD111 GSS 150-250-229/160E/164D+2.2P	MATRIX 5-9T	2.2
150-250-250	250	222	FFBD111 GSS 150-250-250/250E/222D+2.2	MATRIX 5-9T	2.2

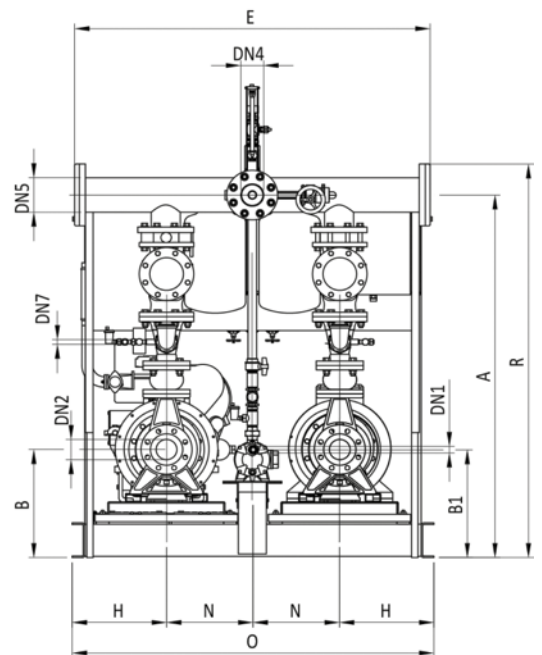
49.1 FFBD111 розміри: 1 електронасос + 1 насос з дизельним двигуном + насос-жокей

ТИП «А» З ФЛАНЦЕВОЮ ЗАСУВКОЮ

ВИД ЗБОКУ

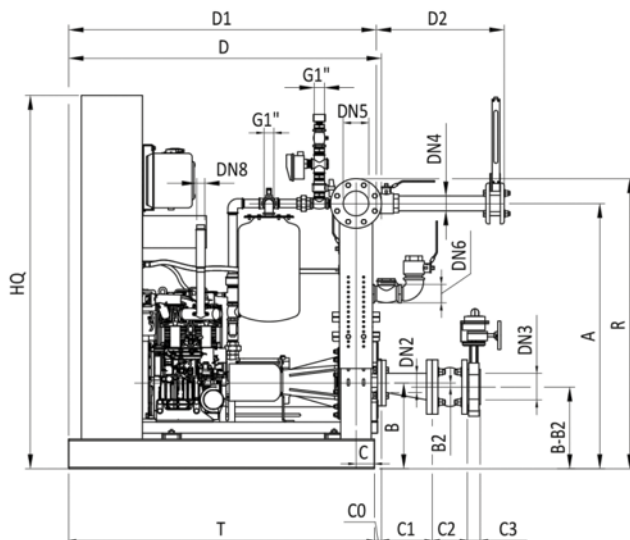


ВИД СПЕРЕДУ

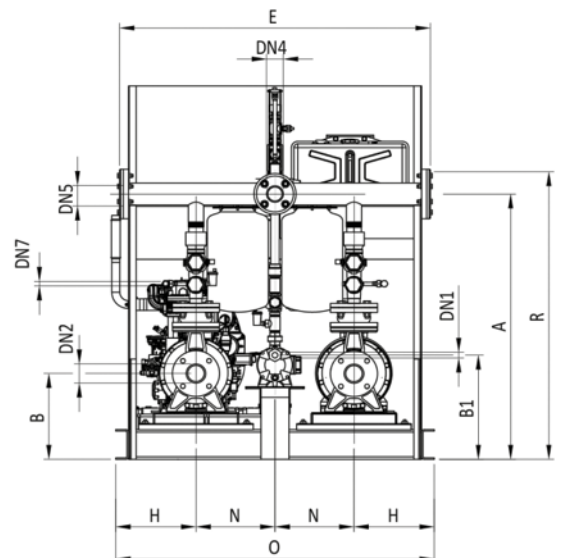


ТИП «В» З РІЗЬБОВОЮ ЗАСУВКОЮ

ВИД ЗБОКУ



ВИД СПЕРЕДУ



DN6 заливний насос до типорозміру 32 - G1"; від типорозміру 40 - G2"

DN7 Рециркуляційні насоси G1/2"

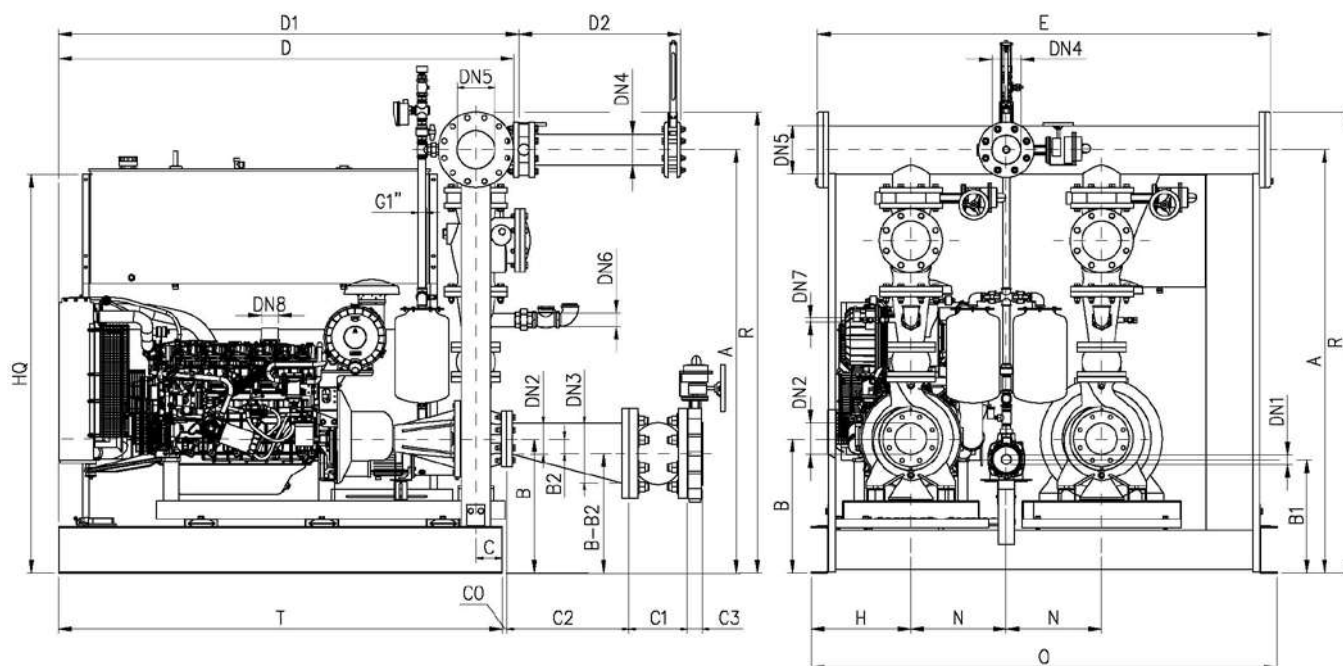
DN8 Вихлопна труба дизельного двигуна, див. таблицю на сторінці 80

Для станцій з насосами під гідравлічним напором запірний клапан для сторони всмоктування не постачається.
Для транспортування насосної установки передбачені додаткові ніжки $H \approx 110$ мм, на кресленні не показані.

FFBD111 розміри: 1 електронасос + 1 насос з дизельним двигуном + насос-жокей

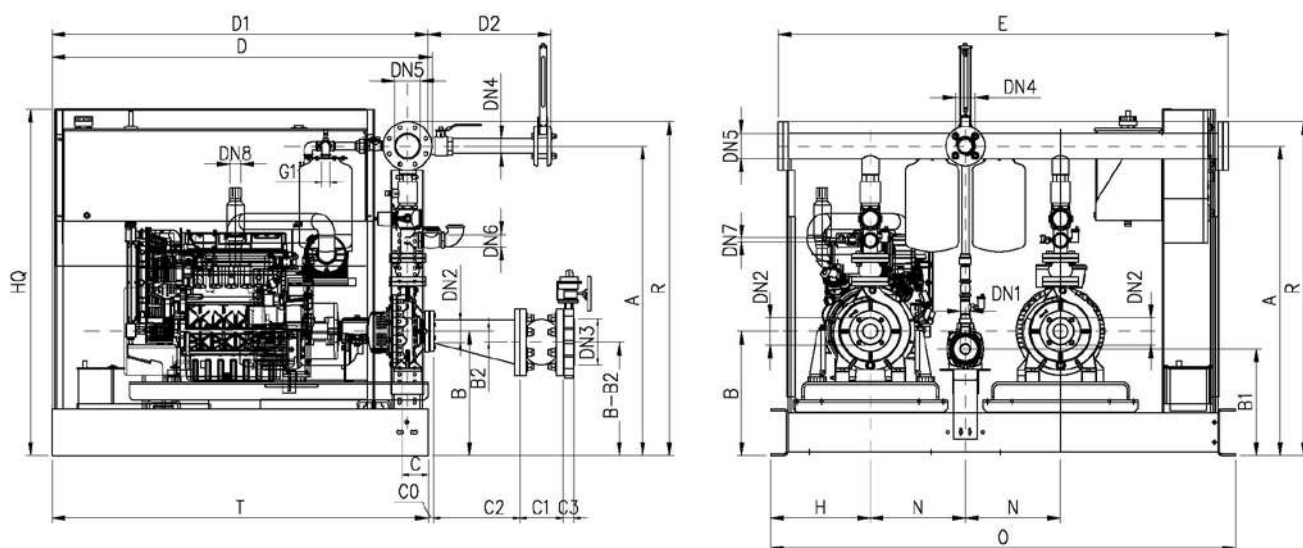
ТИП «С» з ФЛАНЦЕВОЮ ЗАСУВКОЮ ТА ШАФАМИ КЕРУВАННЯ ЗБОКУ
ВИД ЗБОКУ

ВИД СПЕРЕДУ



ТИП «D» з РІЗЬБОВОЮ ЗАСУВКОЮ ТА ШАФАМИ КЕРУВАННЯ ЗБОКУ
ВИД ЗБОКУ

ВИД СПЕРЕДУ



DN6 заливний насос до типорозміру 32 - G1"; від типорозміру 40 - G2"

DN7 Рециркуляційні насоси G1/2"

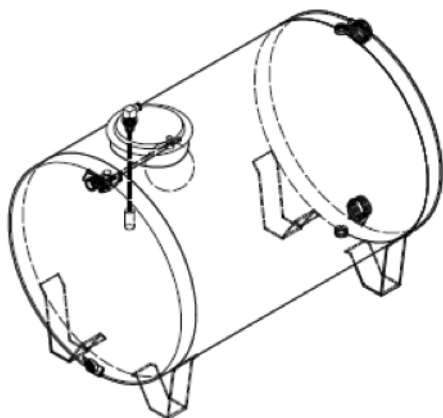
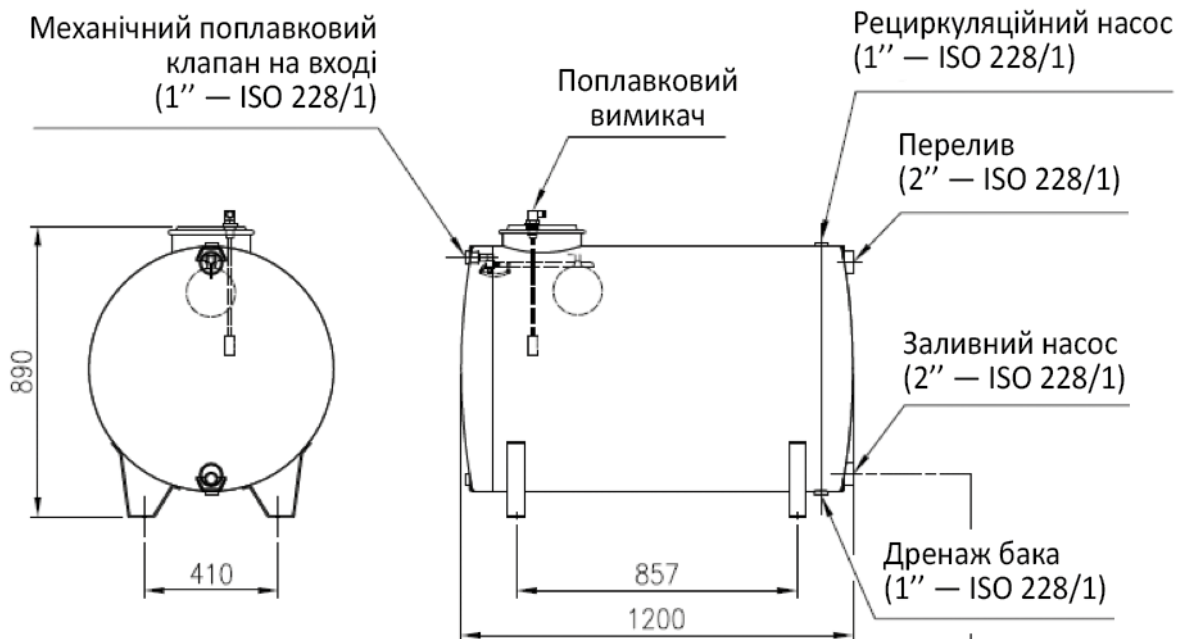
DN8 Вихлопна труба дизельного двигуна, див. таблицю на сторінці 80

Для станцій з насосами під гідравлічним напором запірний клапан для сторони всмоктування не постачається.
Для транспортування насосної установки передбачені додаткові ніжки H≈~110 мм, на кресленні не показані.

Примітки: Попередні креслення з розмірами.

Ebara Pumps Europe S.p.A. залишає за собою право вносити зміни в дані, наведені в цьому каталозі, в будь-який час і без попереднього повідомлення.

50 500-літровий заливний бак



ОПЦІЙНИЙ НАБІР ДЛЯ ЗАЛИВУ DN25



ОПЦІЙНИЙ НАБІР ДЛЯ ЗАЛИВУ DN50

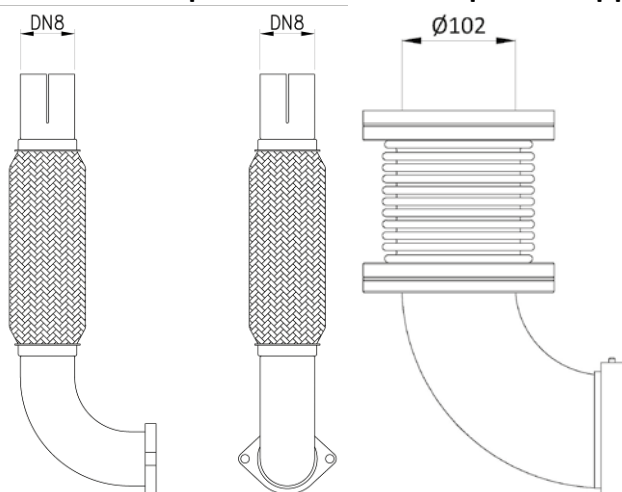
51 Глушники та віброгасильні муфти для пожежних установок з дизельним двигуном

51.1 Глушник



ПОТУЖНІСТЬ ДИЗЕЛЬНОГО ДВИГУНА [кВт]	Розміри [мм]				
	A	B	C	DN вхід	DN вихід
4.6	440	110	160	G1"1/4	G1"1/4
6.8	440	110	160	G1"1/4	G1"1/4
7.8	440	110	160	G1"1/4	G1"1/4
14.9	440	110	160	G1"1/4	G1"1/4
18.8	515	110	160	G1"1/2	G1"1/4
28.6	515	110	160	G1"1/2	G1"1/4
36.9	515	110	160	G1"1/2	G1"1/4
53	550	120	200	G2"1/2	G1"1/2
73.5	760	150	220	G2"1/2	G2"
110	870	165	245	G2"1/2	G2"1/2
145	810	250		Ø88.9	Ø88.9
164	810	250		Ø88.9	Ø88.9
197	910	250		Ø114.3	Ø114.3
222	910	250		Ø114.3	Ø114.3

51.2 ВІБРАЦІЙНО-АМОРТИЗАЦІЙНЕ З'ЄДНАННЯ



ПОТУЖНІСТЬ ДИЗЕЛЬНОГО ДВИГУНА [кВт]	DN8
4.6	G1"1/4
6.8	G1"1/4
7.8	G1"1/4
14.9	G1"1/4
18.8	G1"1/2
28.6	G1"1/2
36.9	G1"1/2
53	G2"1/2
73.5	G2"1/2
110	G2"1/2
145	Ø102
164	Ø102
197	Ø102
222	Ø102

Установки серії FFB(.)C із ЗАХИСНИМ КОРПУСОМ для встановлення на відкритому місці (поза приміщенням)

52 Установки пожежогасіння із ЗАХИСНИМ КОРПУСОМ R60 для встановлення на відкритому місці (поза приміщенням)

52.1 Конструкційні характеристики

Зовнішні захисні корпуси для протипожежних установок виготовляються відповідно до структурних і функціональних специфікацій, викладених у стандартах UNI 10779:2014, UNI 11292:2008 і UNI EN 12845:2015. Захисні корпуси виготовлені з вогнестійких конструкцій (вогнестійкість до 60 хвилин). Такі корпуси можливо оглядати з усіх боків, оскільки вони оснащені дверцятами EI60 і мають світлі внутрішні поверхні для кращого огляду. Розміри достатні для того, щоб можна було встановлювати/демонтувати частини насосного агрегату. Захисні корпуси оснащені системою природньої вентиляції з жалюзі, які автоматично відкриваються під дією сили тяжіння, оснащеними захисними решітками. Захисні корпуси мають всі необхідні властивості для забезпечення як управління насосним агрегатом під час роботи системи пожежогасіння, так і планового та позапланового обслуговування.

Захисні корпуси мають наступні конструктивні характеристики:

- несуча конструкція, що складається зі стяжних стрижнів M24, захищених вогнестійкими кожухами R60 з мінерального керамічного волокна, покритого оболонками з оцинкованого листового металу. Стяжки, розміщені всередині електрозварених, прес-формованих, покритих секцій, виконують функцію несучої навантаження на дах і дозволяють переміщати весь захисний корпус за допомогою спеціальних рим-болтів;
- дах, що складається з панелей покриття з мінеральної вати товщиною 80 мм, покритих оцинкованим листовим металом товщиною 2 мм для вогнестійкості REI 90, закріплених на стяжках M24;
- Двері REI 60 з металевою рамою, петлями на 180° та замками з унікальними кодами;
- міцна бічна стінка, що складається з панелей з мінерального волокна вогнестійкості REI 60, покритих оцинкованим листовим металом товщиною 2 мм;
- відсік для електроцитів та електрообладнання з прихованим дахом для захисту від атмосферних агентів;
- основа з гарячеоцинкованої електрозварної сталі (вбудовується в раму ССА для захисту основи);
- гідравлічні та електричні з'єднання, розташовані на дні шафи, або гідравлічні з'єднання, монтовані на стіні;
- стандартне освітлення шафи та електроцита (200 люкс), що працює навіть у разі відключення електромережі (25 люкс протягом 60 хвилин);
- одна однофазна розетка 230В 50Гц;
- електроцит управління та захист освітлення та розеток;
- конвекторний обігрівач, включаючи термостат для підтримки температури вище 10 °C всередині шафи;
- система вентиляції з жалюзі, керованими силою тяжіння, з захисними решітками;
- спринклерна система з поплавковим вимикачем та тестовим клапаном для сигналізації (опція);
- резервуари для заливки, розташовані у верхній частині, вже підключені до насосів, закріплені за допомогою оцинкованої та електрозварної сталевий конструкції, як це необхідно для систем, що працюють під гідравлічним напором;
- жалюзі з гравітаційним приводом із захисною решіткою та вентилятором, що живляться безпосередньо від генератора дизельного двигуна, для примусової вентиляції (тільки для насосів з дизельним двигуном);
- вихлопна система з трубою для гасіння вібрації, глушником і трубопроводом, захищена в теплоізолюваному відсіку, вентиляваному ззовні з подвійною стінкою та захистом від дощу (тільки для насосів з дизельним двигуном);
- паливний бак із зовнішньою трубою скидання тиску та резервуаром для збору (двокамерний) для будь-яких витоків дизельного палива (тільки для насосів з дизельним двигуном);

і оснащені електричними та дизельними насосними агрегатами, що відповідають стандартам UNI EN12845 та UNI 10779, з'єднаними з конструкціями через гнучкі опори та труби з вібраційними з'єднаннями, електрично та гідравлічно зібрані та випробувані на заводі.

52.2 Загальні умови експлуатації

Використання зовнішніх захисних корпусів R60 передбачається лише за таких умов:

Умови навколишнього середовища

- Робоча температура навколишнього середовища $-5\div 40$ °C;
- Відносна вологість 50% при 40 °C;
- Висота до 1000 м над рівнем моря;
- Снігове навантаження до 200 кг/м²

Температура води

- Температура води, що подається, $0\div 40$ °C;
- Температура води в трубопроводі становить $5\div 25$ °C, якщо використовуються занурені насоси.

Характеристики води

Вода не повинна містити волокнистих речовин або інших зважених мінералів або рослинності, які можуть спричинити відкладення всередині труб (UNI EN 12845 пункт 8.1.2).

У разі використання в умовах, які відрізняються від зазначених вище, будь ласка, зв'яжіться з Ebara Pumps Europe S.p.A., щоб отримати індивідуальну конструкцію.

Умови гарантії не поширюються на будь-які пошкодження, спричинені такими стихійними лихами:

- Повінь через сильний дощ;
- Сильні снігопади;
- Град;
- Торнадо;
- Землетруси та цунамі;
- Блискавка.

Умови гарантії не поширюються на будь-які пошкодження через невиконання позапланового технічного обслуговування, необхідного для насосних установок пожежогасіння в таких зонах:

- території, що піддаються кислотним дощам через наявність прилеглих промислових об'єктів;
- водно-болотні або прибережні території;
- території поблизу джерел сірки;
- місця біля басейнів, оскільки хлор пошкоджує структуру.

Використання у вищезазначених зонах вимагає обов'язкової перевірки та щомісячного технічного обслуговування, що дозволяє фахівцю з технічного обслуговування оперативно втрутитися у разі завдання шкоди навколишньому середовищу.

Згідно із законодавством замовник зобов'язаний проводити планове технічне обслуговування пожежної установки із захисним корпусом R60. У вищевказаних ситуаціях регулярно і часто повинні проводитися позапланові роботи з технічного обслуговування.

Невиконання частин періодичних перевірок призведе до швидкого псування захисного корпусу R60 і компонентів пожежної установки.

Монтаж:

Під час монтування протипожежної установки перевірте відсутність пошкоджень конструкції, спричинених транспортуванням, які можуть призвести до швидкого псування конструкції в умовах суворого клімату та навколишнього середовища.

Монтаж повинен виконуватися виключно відповідно до вказівок, наведених у посібнику з монтажу.

52.3 Планове технічне обслуговування

Ми рекомендуємо проводити роботи з технічного обслуговування щомісяця:

- Перевірити стан даху захисного корпусу R60, який має бути цілим і вільним від бруду. У разі протікання, загерметизувати вогнестійким акриловим герметиком;
- Перевірити ущільнення дверної рами. При необхідності загерметизувати вогнестійким акриловим герметиком;
- Перевірити правильність роботи дверної ручки: після натискання для імітації відкриття вона повинна вільно повернутися у вихідне положення;
- Переконайтеся, що механізм закриття дверей, коли двері зачинені, працює, і двері залишаються закритими;
- Перевірити терморозширювальні прокладки дверей: якщо вони відклеїлися та/або відсутні, їх необхідно замінити;
- Очистити і змастити механічні елементи дверей малов'язким мастилом;
- Перевірити покриття захисного корпусу та дверей: якщо покриття потрібно відновити, злегка відшліфувати поверхню та покрити емалевою фарбою. Не рекомендується використовувати нітроцелюлозну фарбу;
- Перевірити опалення: чи гріє конвектор і чи нагріває він повітря всередині;
- Перевірити, чи працює стандартне освітлення, і якщо немає живлення, замінити неон та/або батарейки, якщо необхідно;
- Перевірити систему вентиляції: Перевірити, чи відкриваються самопливні жалюзі та очистити захисні решітки;
- Якщо встановлено, перевірити, чи працює електровентилятор для примусової вентиляції дизеля;
- Якщо встановлено, переконайтеся, що сигналізація спринклерної системи працює належним чином, відкривши тестовий клапан і, якщо необхідно, перевіривши та/або відрегулювавши реле потоку;
- Якщо встановлено, перевірити резервуар для заливки, наповнення резервуару, перевіривши, чи правильно працює механічний поплавков, і запуск насоса, переконавшись, що реле рівня працює правильно;
- Перевірити вихід диму: перевірити, чи затягнуті манжети, чи працює захист від дощу, чи є якісь перешкоди та чи термінал герметично прикріплений до даху.
- Якщо встановлено паливний бак, переконайтеся, що вихлопна труба вільна від перешкод і що бак не пошкоджений.

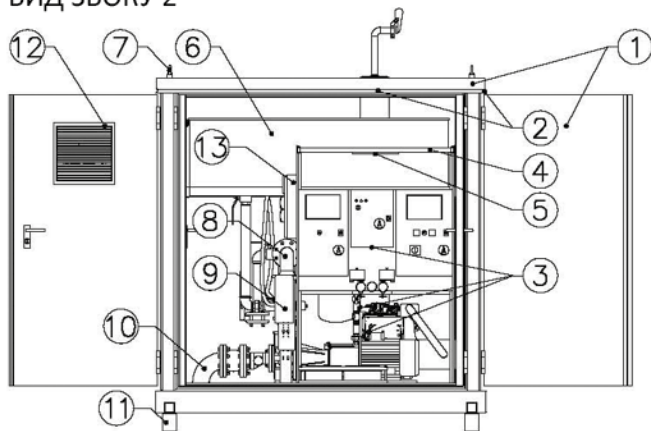
52.4 Позапланове технічне обслуговування

Необхідність будь-яких позапланових робіт з технічного обслуговування протипожежної установки із захисним корпусом R60 визначається шляхом оцінки будь-якої шкоди, спричиненої навколишнім середовищем або вандалізмом.

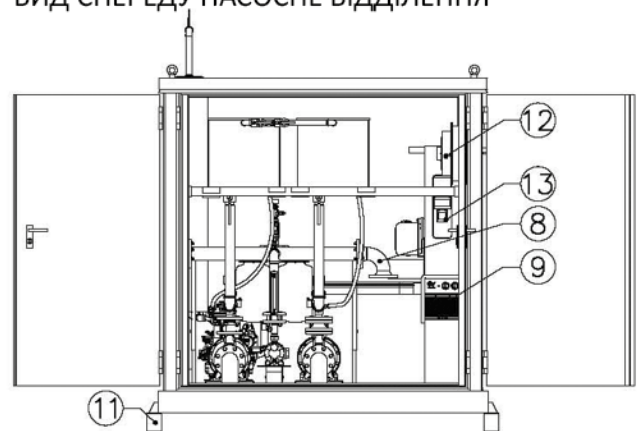
Якщо покриття потребує реставрації, злегка відшліфувати поверхню та покрити емалевою фарбою. Не рекомендується використовувати нітроцелюлозну фарбу.

53 Схема пожежної установки FFBCD із захисним корпусом R60; умови роботи під гідравлічним напором

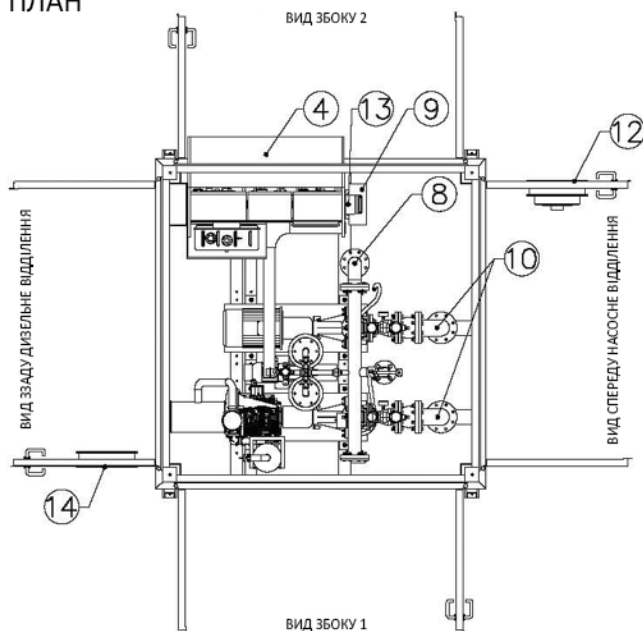
ВИД ЗБОКУ 2



ВИД СПЕРЕДУ НАСОСНЕ ВІДДІЛЕННЯ



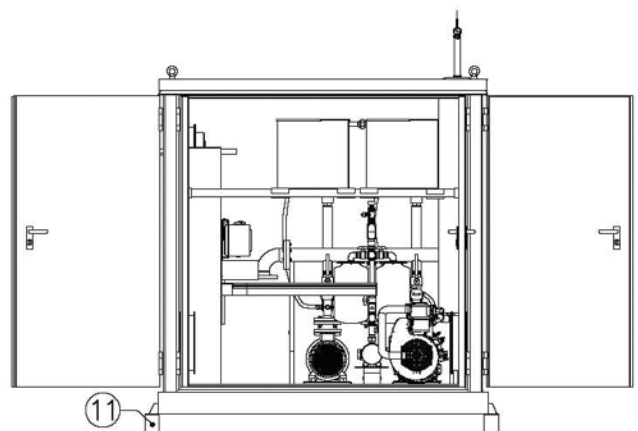
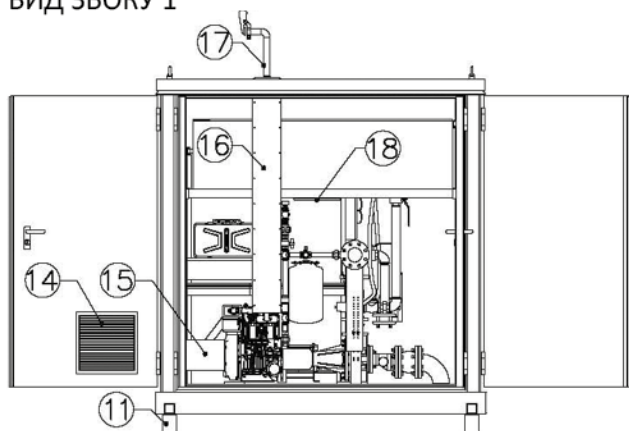
ПЛАН



РОЗШИФРУВАННЯ ПОЗНАЧЕНЬ

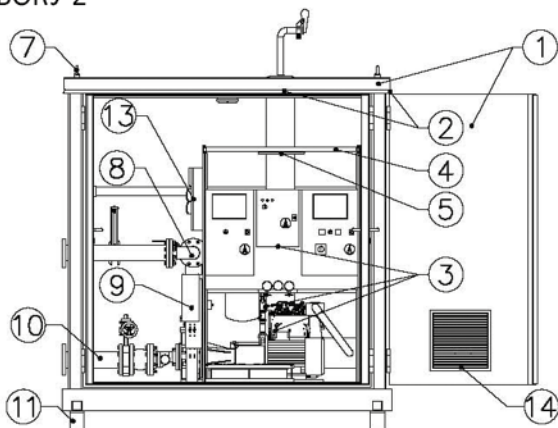
- 1) ЗОВНІШНІЙ ЗАХИСНИЙ КОРПУС R60
- 2) ПІДДОН ДЛЯ КРАПЕЛЬ
- 3) НАСОСНА УСТАНОВКА ПОЖЕЖОГАСІННЯ
- 4) ЗНІМНИЙ ДАХ, ЩО ЗАХИЩАЄ ВІДСІК ЕЛЕКТРИЧНОЇ ШАФИ КЕРУВАННЯ
- 5) ЗАЛИВНИЙ БАК
- 6) АВАРІЙНЕ ОСВІТЛЕННЯ ВІДСІКУ ЕЛЕКТРИЧНОЇ ШАФИ КЕРУВАННЯ
- 7) РИМ-БОЛТИ ДЛЯ ТРАНСПОРТУВАННЯ
- 8) КОЛІНО НА ЛІНІЇ ВИТРАТИ
- 9) КОНВЕКТОРНИЙ ОБІГРІВАЧ
- 10) КОЛІНО НА ЛІНІЇ ВСМОКТУВАННЯ
- 11) НІЖКИ ДЛЯ ТРАНСПОРТУВАННЯ
- 12) ЗАСЛІНКА ВІДВОДУ ГАРЯЧОГО ПОВІТРЯ
- 13) ОДНОФАЗНА РОЗПОДІЛЬНА ЕЛЕКТРИЧНА ШАФА КЕРУВАННЯ
- 14) ЗАСЛІНКА ПОВІТРОЗАБІРНИКА ХОЛОДНОГО ПОВІТРЯ З ГРАВІТАЦІЙНИМ ПРИВОДОМ
- 15) ПОВІТРОВІД ДВИГУНА
- 16) ЗАХИСНИЙ ВІДСІК ГЛУШНИКА ПОВІТРОПРОВОДУ
- 17) ТЕРМІНАЛ ДЛЯ ВИХЛОПНИХ ГАЗІВ
- 18) АВАРІЙНЕ ОСВІТЛЕННЯ ТЕХНІЧНОЇ ЗОНИ

ВИД ЗБОКУ 1

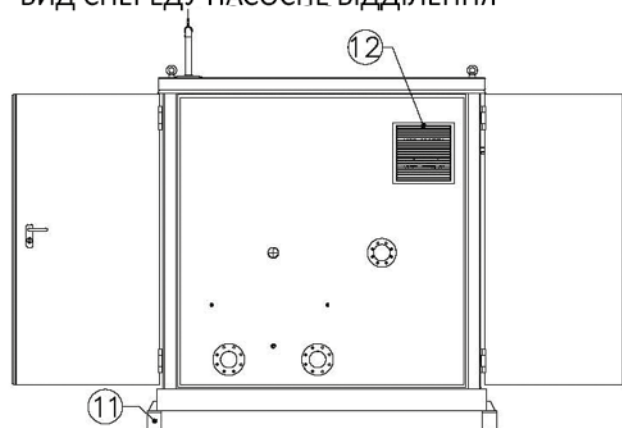


54 Схема пожежної установки FFBCD із захисним корпусом R60; робота в умовах висоти висоти всмоктування

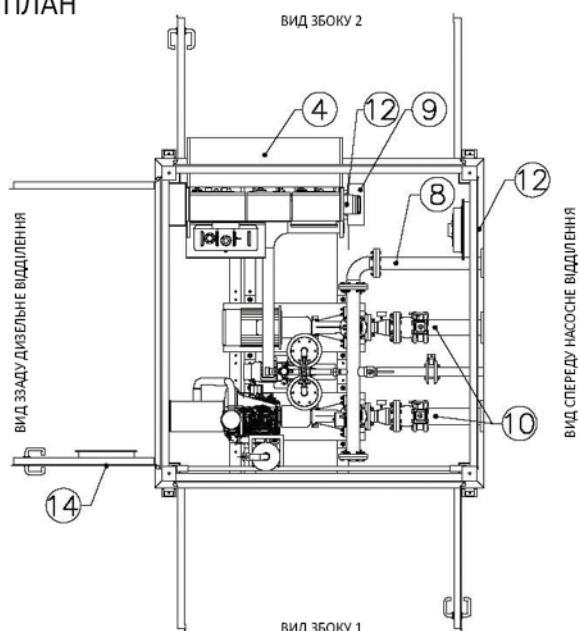
ВИД ЗБОКУ 2



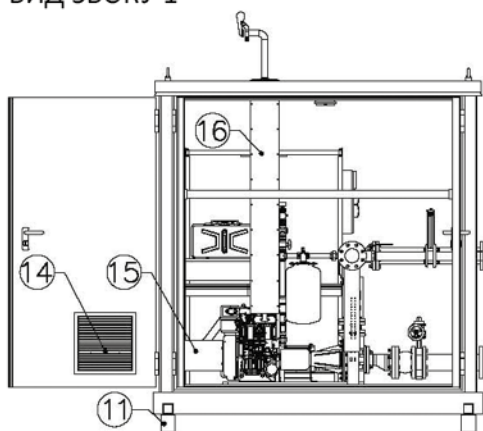
ВИД СПЕРЕДУ НАСОСНЕ ВІДДІЛЕННЯ



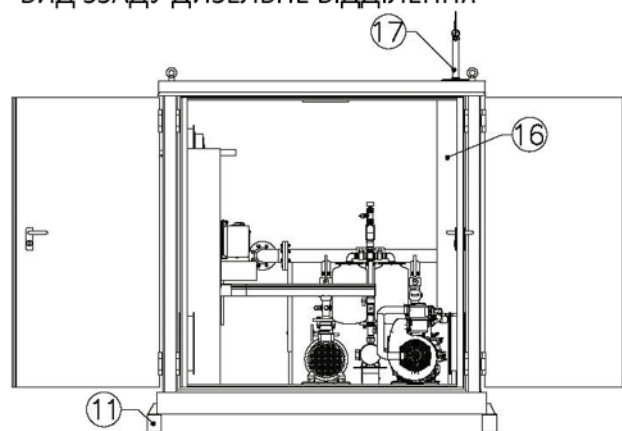
ПЛАН



ВИД ЗБОКУ 1



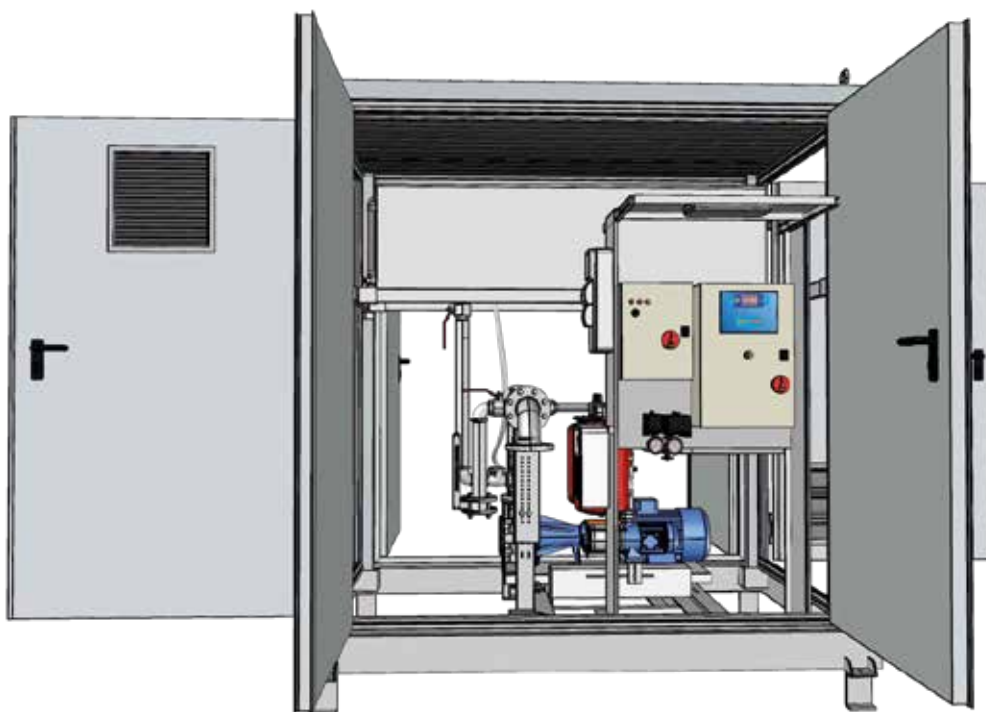
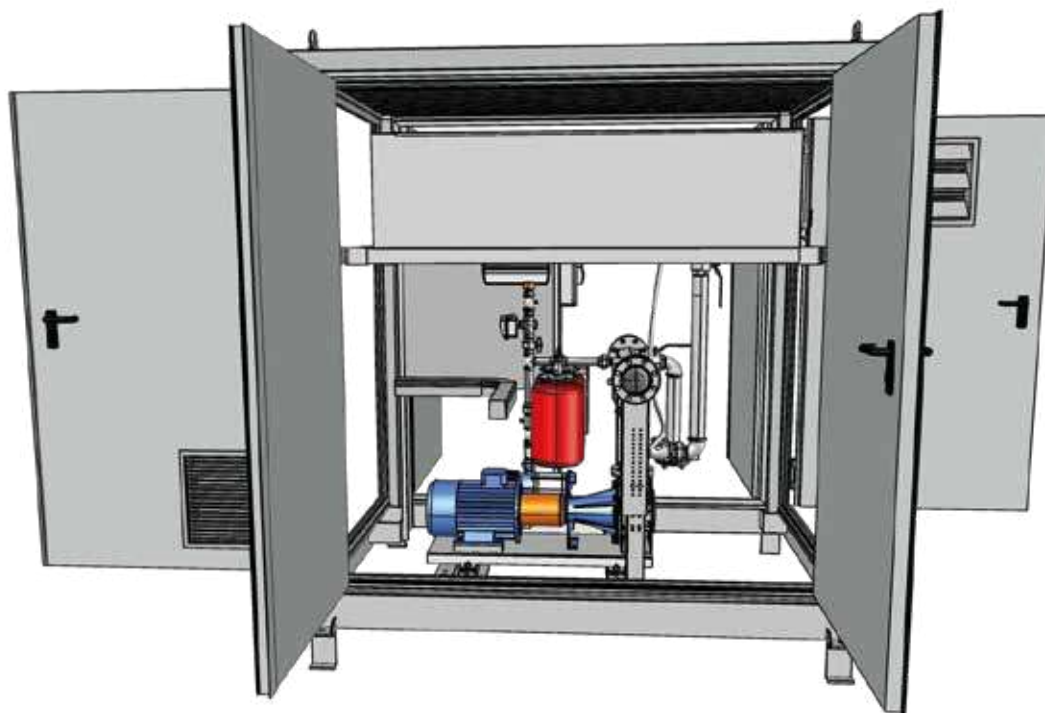
ВИД ЗЗАДУ ДИЗЕЛЬНЕ ВІДДІЛЕННЯ



РОЗШИФРУВАННЯ ПОЗНАЧЕНЬ

- 1) ЗОВНІШНІЙ ЗАХИСНИЙ КОРПУС R60
- 2) ПІДДОН ДЛЯ КРАПЕЛЬ
- 3) НАСОСНА УСТАНОВКА ПОЖЕЖОГАСІННЯ
- 4) ЗНІМНИЙ ДАХ, ЩО ЗАХИЩАЄ ВІДСІК ЕЛЕКТРИЧНОЇ ШАФИ КЕРУВАННЯ
- 5) ЗАЛИВНИЙ БАК
- 6) АВАРІЙНЕ ОСВІТЛЕННЯ ВІДСІКУ ЕЛЕКТРИЧНОЇ ШАФИ КЕРУВАННЯ
- 7) РИМ-БОЛТИ ДЛЯ ТРАНСПОРТУВАННЯ
- 8) ПАТРУБОК ПОДАЧІ
- 9) КОНВЕКТОРНИЙ ОБІГРІВАЧ
- 10) ВСМОКТУВАЛЬНИЙ ПАТРУБОК
- 11) НІЖКИ ДЛЯ ТРАНСПОРТУВАННЯ
- 12) ЗАСЛІНКА ВІДВОДУ ГАРЯЧОГО ПОВІТРЯ
- 13) ОДНОФАЗНА РОЗПОДІЛЬНА ЕЛЕКТРИЧНА ШАФА КЕРУВАННЯ
- 14) ЗАСЛІНКА ПОВІТРОЗАБІРНИКА ХОЛОДНОГО ПОВІТРЯ З ГРАВІТАЦІЙНИМ ПРИВОДОМ
- 15) ПОВІТРОВІД ДВИГУНА
- 16) ЗАХИСНИЙ ВІДСІК ГЛУШНИКА ПОВІТРОПРОВОДУ
- 17) ТЕРМІНАЛ ДЛЯ ВИХЛОПНИХ ГАЗІВ

ЗАХИСНИЙ КОРПУС ДЛЯ УСТАНОВОК ПОЖЕЖОГАСІННЯ СЕРІЇ FFBCS



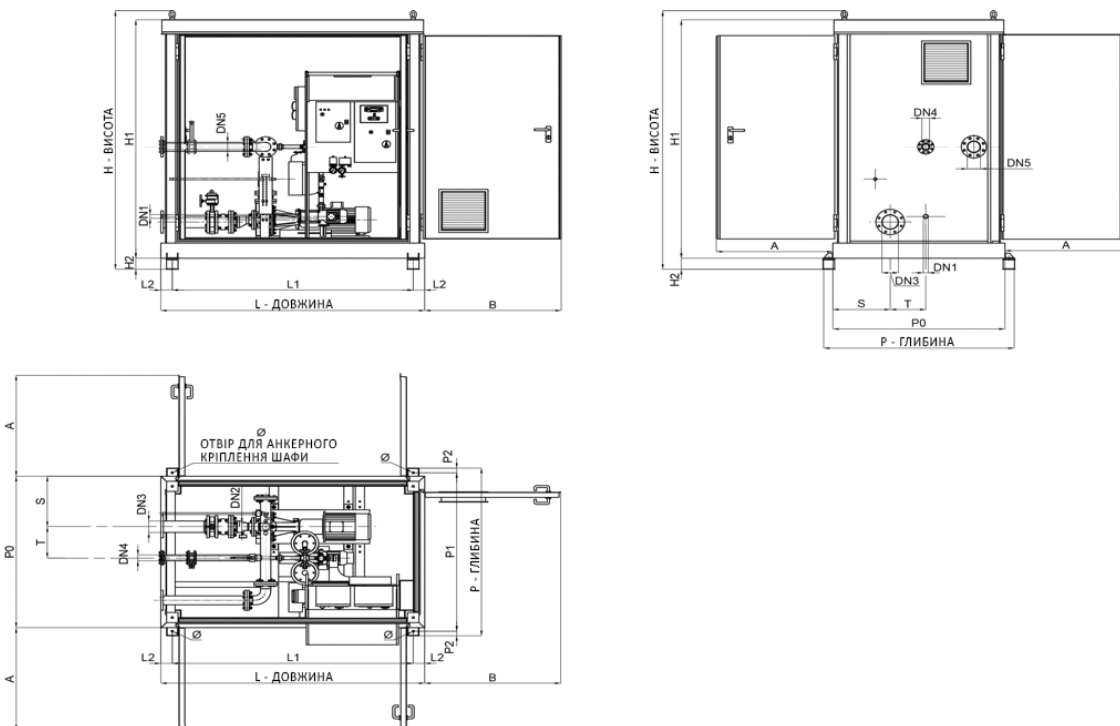
55 Таблиця протипожежних установок серії FFBEС11 з шафою керування

Основний насос			Модель установки пожежогасіння	Насос-жокей		Модель шафи керування	
Модель насоса	Типорозмір насоса	Потужність [кВт]	FFBEС11 1 електричний насос + 1 насос жокей	Модель насоса	Потужність [кВт]	В умовах висоти всмоктування	В умовах гідравлічного напору
3PF	32-160-166	3	FFBEС11 3PFS 32-160-166/3E+0.75P	COMPACT A/10	0.75	МАЛА 2300x1660	МАЛА 2300x1660
3PF	32-200-186	4	FFBEС11 3PFS 32-200-186/4E+0.75P	COMPACT A/10	0.75		
3PF	32-200-200	5.5	FFBEС11 3PFS 32-200-200/5.5E+0.9P	COMPACT A/12	0.9		
3PF	32-200-224	7.5	FFBEС11 3PFS 32-200-224/7.5E+1.1P	COMPACT A/15	1.1		
3PF	40-160-166	5.5	FFBEС11 3PFS 40-160-166/5.5E+0.75P	COMPACT A/10	0.75		
3PF	40-200-183	7.5	FFBEС11 3PFS 40-200-183/7.5E+0.75P	COMPACT A/10	0.75		
3PF	40-200-200	9.2	FFBEС11 3PFS 40-200-200/9.2E+0.9P	COMPACT A/12	0.9		
3PF	40-200-224	15	FFBEС11 3PFS 40-200-224/15+1.1P	COMPACT A/15	1.1		
3PF	50-160-154	7.5	FFBEС11 3PFS 50-160-154/7.5E+0.75P	COMPACT A/10	0.75		
3PF	50-160-166	9.2	FFBEС11 3PFS 50-160-166/9.2E+0.75P	COMPACT A/10	0.75		
3PF	50-200-197	11	FFBEС11 3PFS 50-200-197/11E+0.9P	COMPACT A/12	0.9		
3PF	50-200-212	15	FFBEС11 3PFS 50-200-212/15E+0.9P	COMPACT A/12	0.9		
3PF	50-200-224	18.5	FFBEС11 3PFS 50-200-224/18.5E+1.1P	COMPACT A/15	1.1		
3PF	65-200-190	18.5	FFBEС11 3PFS 65-200-190/18.5E+0.9P	COMPACT A/12	0.9		
3PF	65-200-208	22	FFBEС11 3PFS 65-200-208/22E+1.1P	COMPACT A/15	1.1		
3PF	65-200-212	30	FFBEС11 3PFS 65-200-212/30E+1.1P	COMPACT A/15	1.1		
GS	32-200-184	7.5	FFBEС11 GSS 32-200-184/7.5E+0.75P	COMPACT A/10	0.75		
GS	32-200-197	9.2	FFBEС11 GSS 32-200-197/9.2E+0.9P	COMPACT A/12	0.9		
GS	32-200-208	11	FFBEС11 GSS 32-200-208/11E+0.9P	COMPACT A/12	0.9		
GS	32-200-219	15	FFBEС11 GSS 32-200-219/15E+1.1P	COMPACT A/15	1.1		
GS	32-250-198	7.5	FFBEС11 GSS 32-250-198/7.5E+0.9P	COMPACT A/12	0.9		
GS	32-250-222	11	FFBEС11 GSS 32-250-222/11E+1.1P	COMPACT A/15	1.1		
GS	32-250-241	15	FFBEС11 GSS 32-250-241/15E+2.2P	MATRIX 5-9T	2.2		
GS	32-250-262	18.5	FFBEС11 GSS 32-250-262/18.5E+2.2P	MATRIX 5-9T	2.2		
GS	40-200-172	11	FFBEС11 GSS 40-200-172/11E+0.75P	COMPACT A/10	0.75		
GS	40-200-189	15	FFBEС11 GSS 40-200-189/15E+0.75P	COMPACT A/10	0.75		
GS	40-200-205	18.5	FFBEС11 GSS 40-200-205/18.5E+1.1P	COMPACT A/15	1.1		
GS	40-200-219	18.5	FFBEС11 GSS 40-200-219/18.5E+1.1P	COMPACT A/15	1.1		
GS	40-250-211	15	FFBEС11 GSS 40-250-211/15E+1.1P	COMPACT A/15	1.1		
GS	40-250-228	18.5	FFBEС11 GSS 40-250-228/18.5E+2.2P	MATRIX 5-9T	2.2		
GS	40-250-240	22	FFBEС11 GSS 40-250-240/22E+2.2P	MATRIX 5-9T	2.2		
GS	40-250-260	30	FFBEС11 GSS 40-250-260/30E+2.2P	MATRIX 5-9T	2.2		
GS	40-315-265	22	FFBEС11 GSS 40-315-265/22E+1.5P	EVMSG3 16/1.5	1.5		
GS	40-315-273	30	FFBEС11 GSS 40-315-273/30E+1.5P	EVMSG3 16/1.5	1.5		
GS	40-315-300	37	FFBEС11 GSS 40-315-300/37E+2.2P	EVMSG3 21/2.2	2.2		
GS	40-315-322	45	FFBEС11 GSS 40-315-322/45E+2.2P	EVMSG3 21/2.2	2.2		
GS	40-315-338	55	FFBEС11 GSS 40-315-338/55E+2.2P	EVMSG3 23/2.2	2.2		
GS	50-200-171	15	FFBEС11 GSS 50-200-171/15E+0.75P	COMPACT A/10	0.75		
GS	50-200-188	18.5	FFBEС11 GSS 50-200-188/18.5E+0.75P	COMPACT A/10	0.75		
GS	50-200-203	22	FFBEС11 GSS 50-200-203/22E+0.9P	COMPACT A/12	0.9		
GS	50-200-219	30	FFBEС11 GSS 50-200-219/30E+1.1P	COMPACT A/15	1.1		
GS	50-250-210	30	FFBEС11 GSS 50-250-210/30E+2.2P	MATRIX 5-9T	2.2		
GS	50-250-238	37	FFBEС11 GSS 50-250-238/37E+2.2P	MATRIX 5-9T	2.2		
GS	50-250-254	45	FFBEС11 GSS 50-250-254/45E+1.5P	EVMSG3 16/1.5	1.5		
GS	50-250-270	55	FFBEС11 GSS 50-250-270/55E+1.5P	EVMSG3 16/1.5	1.5		
GS	50-315-277	45	FFBEС11 GSS 50-315-277/45E+2.2P	EVMSG3 21/2.2	2.2		
GS	50-315-290	55	FFBEС11 GSS 50-315-290/55E+2.2P	EVMSG3 21/2.2	2.2		
GS	50-315-324	75	FFBEС11 GSS 50-315-324/75E+2.2P	EVMSG3 23/2.2	2.2		

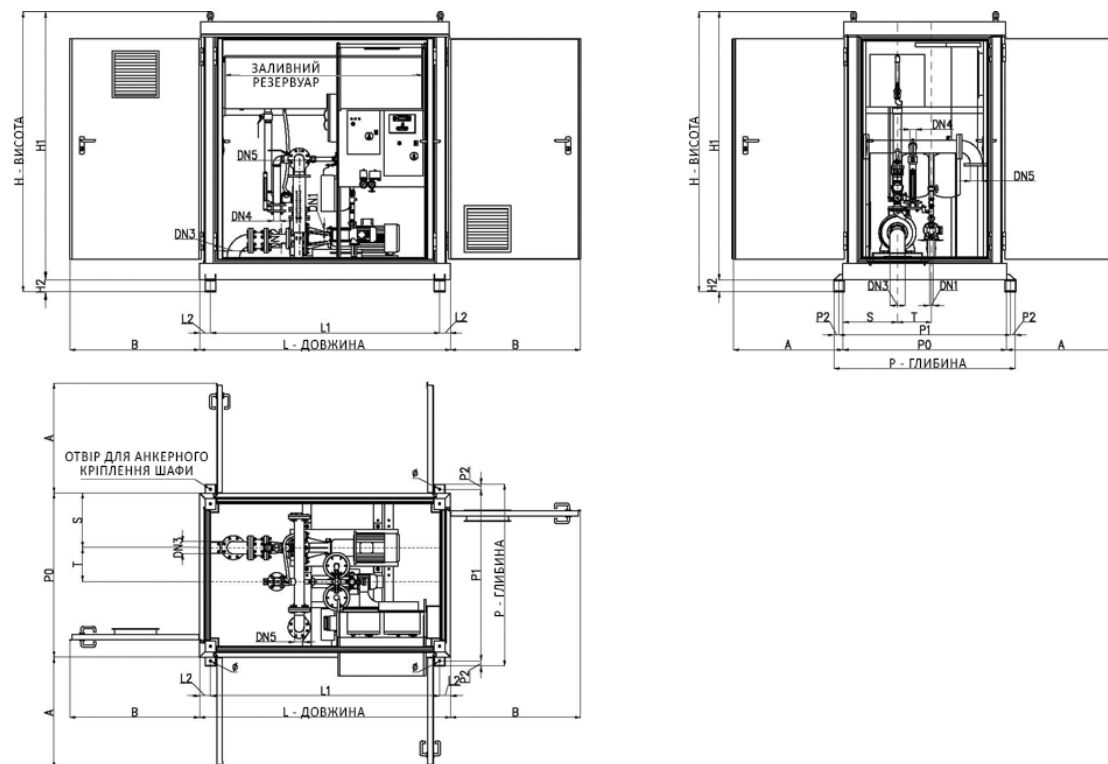
Основний насос			Модель установки пожежогасіння	Насос-жокей		Модель шафи керування	
Модель насоса	Типорозмір насоса	Потужність [кВт]	FFBEC11 1 електричний насос + 1 насос жокей	Модель насоса	Потужність [кВт]	В умовах висоти всмоктування	В умовах гідравлічного напору
GS	65-200-162	15	FFBEC11 GSS 65-200-162/15E+2.2P	AGA 300 T SUR	2.2	МАЛА 2300x1660	ВЕЛИКА КОРОТКА 3760x2300
GS	65-200-183	22	FFBEC11 GSS 65-200-183/22E+2.2P	AGA 300 T SUR	2.2		
GS	65-200-203	30	FFBEC11 GSS 65-200-203/30E+2.2P	AGA 300 T SUR	2.2		
GS	65-200-219	37	FFBEC11 GSS 65-200-219/37E+2.2P	AGA 300 T SUR	2.2		
GS	65-250-215	37	FFBEC11 GSS 65-250-215/37E+2.2P	MATRIX 5-9T	2.2	ВЕЛИКА КОРОТКА 3760x2300	
GS	65-250-237	45	FFBEC11 GSS 65-250-237/45E+2.2P	MATRIX 5-9T	2.2		
GS	65-250-254	55	FFBEC11 GSS 65-250-254/55E+2.2P	MATRIX 5-9T	2.2		
GS	65-250-273	75	FFBEC11 GSS 65-250-273/75E+1.5P	EVMSG3 16/1.5	1.5		
GS	65-315-258	75	FFBEC11 GSS 65-315-258/75E+1.5P	EVMSG3 16/1.5	1.5		
GS	65-315-280	75	FFBEC11 GSS 65-315-280/75E+2.2P	EVMSG3 21/2.2	2.2		
GS	65-315-298	90	FFBEC11 GSS 65-315-298/90E+2.2P	EVMSG3 21/2.2	2.2	ВЕЛИКА ДОВГА	ВЕЛИКА ДОВГА
GS	65-315-320	110	FFBEC11 GSS 65-315-320/110E+2.2P	EVMSG3 23/2.2	2.2		
GS	80-200-200	45	FFBEC11 GSS 80-200-200/45E+2.2P	AGA 300 T SUR	2.2	ВЕЛИКА КОРОТКА 3760x2300	ВЕЛИКА КОРОТКА 3760x2300
GS	80-200-205	55	FFBEC11 GSS 80-200-205/55E+2.2P	AGA 300 T SUR	2.2		
GS	80-200-222	75	FFBEC11 GSS 80-200-222/75E+2.2P	AGA 300 T SUR	2.2		
GS	80-250-220	55	FFBEC11 GSS 80-250-220/55E+2.2P	MATRIX 5-9T	2.2		
GS	80-250-238	75	FFBEC11 GSS 80-250-238/75E+2.2P	MATRIX 5-9T	2.2		
GS	80-250-261	90	FFBEC11 GSS 80-250-261/90E+1.5P	EVMSG3 16/1.5	1.5		
GS	80-315-265L	110	FFBEC11 GSS 80-315L-265/110E+1.5P	EVMSG3 16/1.5	1.5	ВЕЛИКА ДОВГА	ВЕЛИКА ДОВГА 4560x2300
GS	100-250-210	55	FFBEC11 GSS 100-250-210/55E+2.2P	MATRIX 5-9T	2.2	ВЕЛИКА КОРОТКА 3760x2300	
GS	100-250-230	75	FFBEC11 GSS 100-250-230/75E+2.2P	MATRIX 5-9T	2.2		
GS	100-250-250	90	FFBEC11 GSS 100-250-250/90E+2.2P	MATRIX 5-9T	2.2		
GS	100-250-265	110	FFBEC11 GSS 100-250-265/110E+1.5P	EVMSG3 16/1.5	1.5	ВЕЛИКА ДОВГА	

55.1 РОЗМІРИ ЗАХИСНОГО КОРПУСУ для установок серії FFVES11 з МАЛОЮ ШАФОЮ КЕРУВАННЯ

Для установок, що працюють в умовах висоти всмоктування



Для установок, що працюють в умовах гідравлічного напору

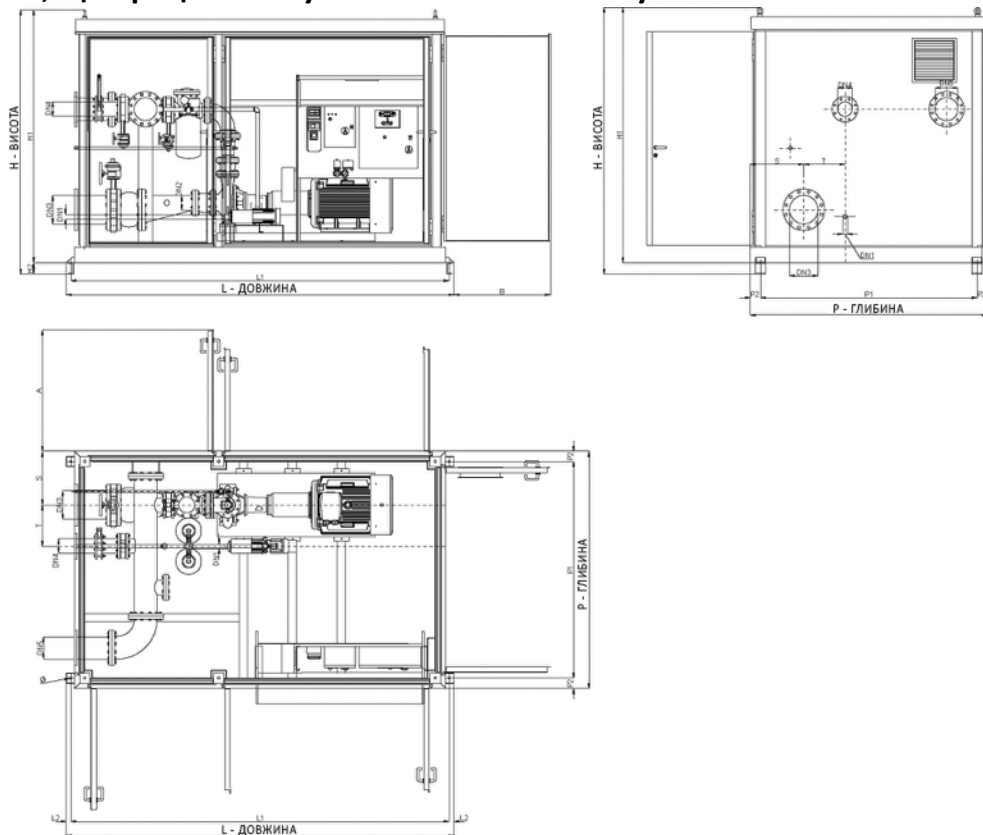


N.B. Попередні габаритні креслення

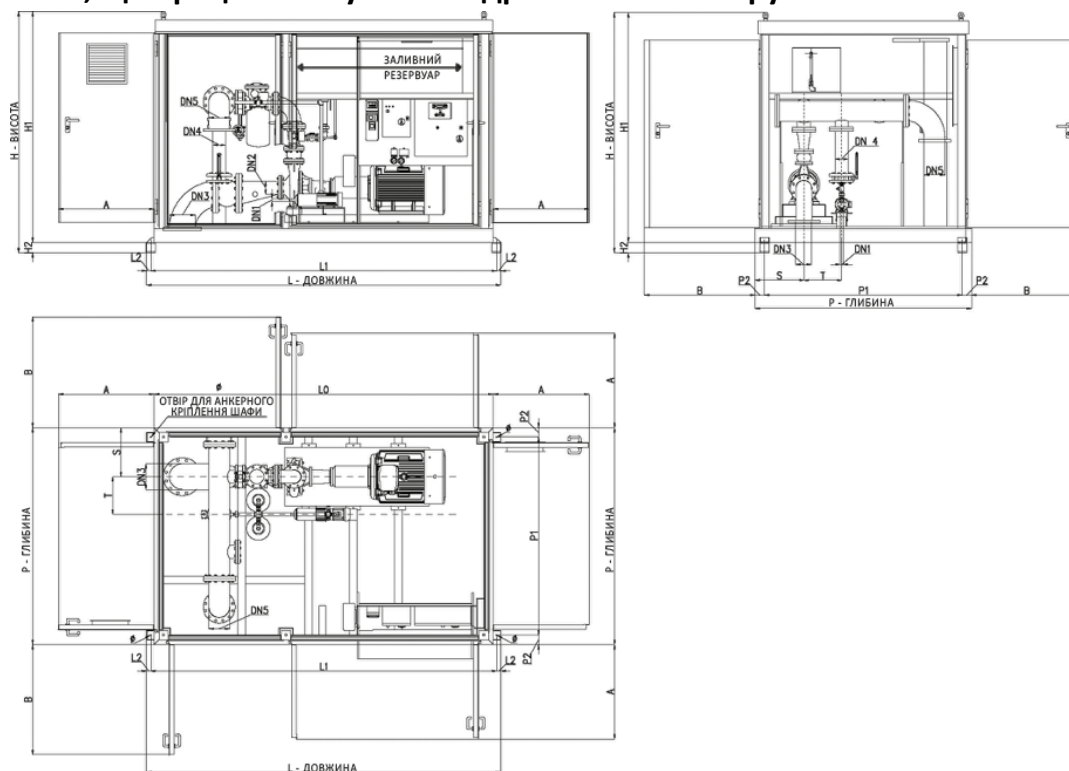
Ebara Pumps Europe S.p.A. залишає за собою право вносити зміни в дані, наведені в цьому каталозі, в будь-який час і без попереднього повідомлення.

55.2 РОЗМІРИ ЗАХИСНОГО КОРПУСУ для установок серії FFBCS11 з ВЕЛИКОЮ КОРОТКОЮ ШАФОЮ КЕРУВАННЯ

Для установок, що працюють в умовах висоти всмоктування



Для установок, що працюють в умовах гідравлічного напору

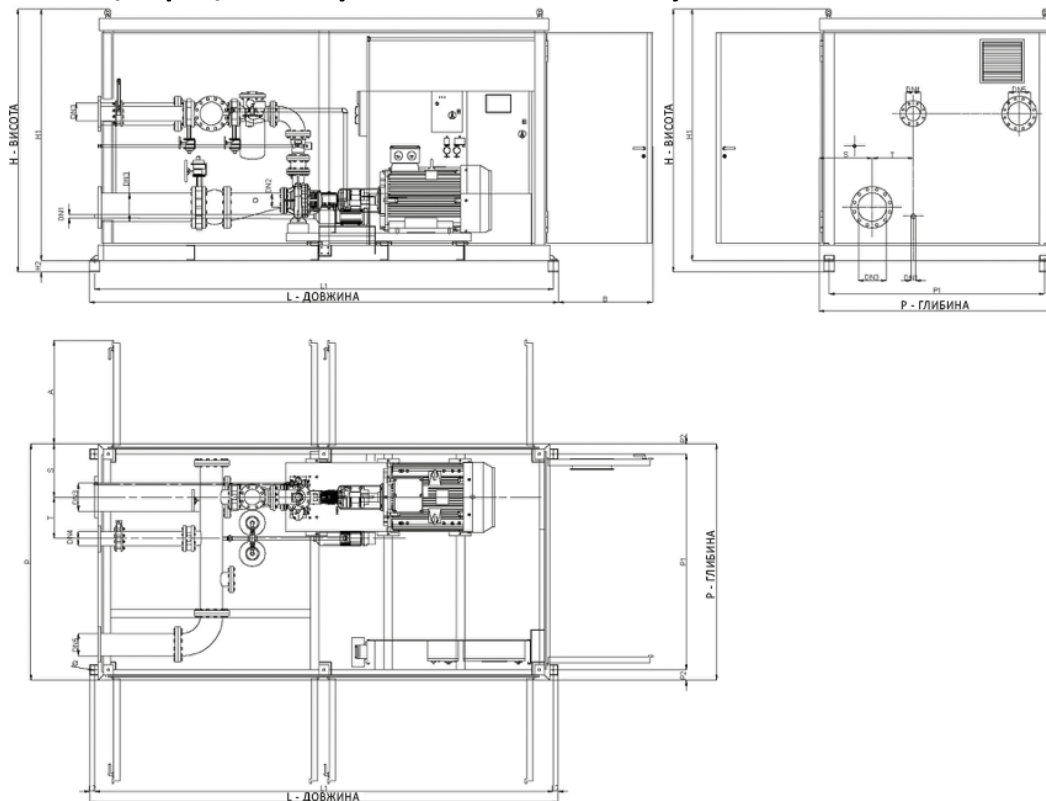


N.B. Попередні габаритні креслення

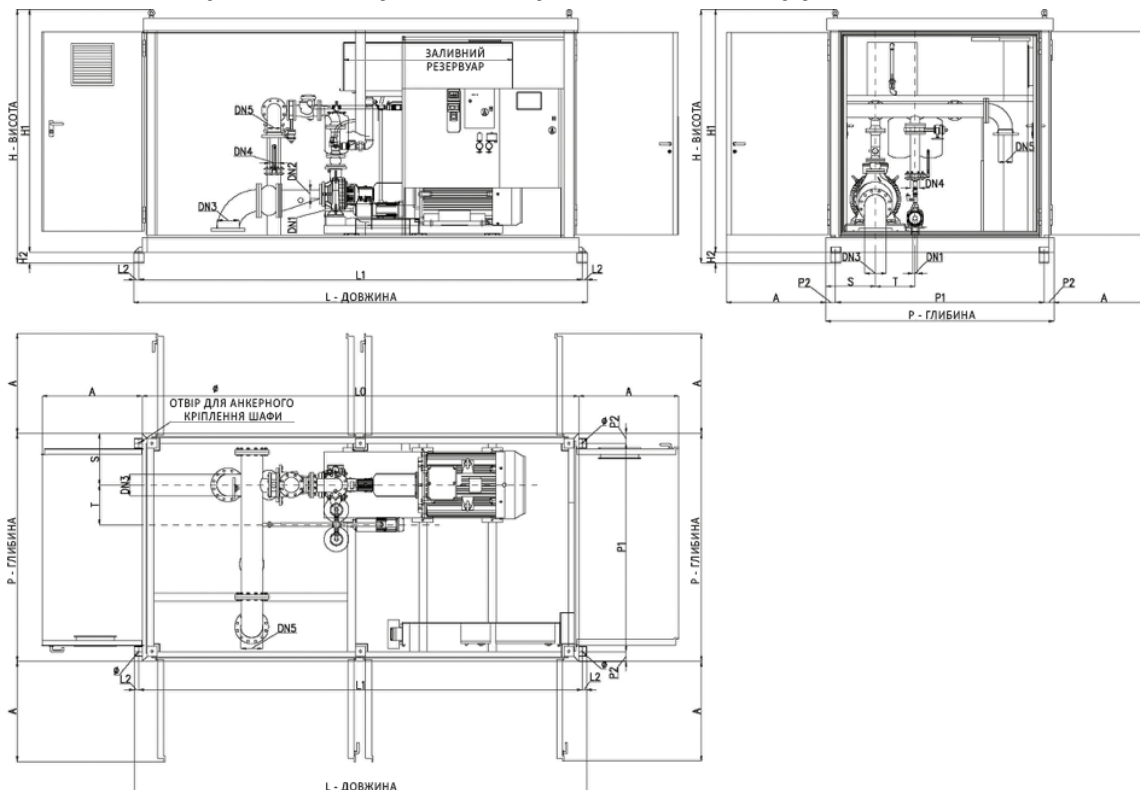
Ebara Pumps Europe S.p.A. залишає за собою право вносити зміни в дані, наведені в цьому каталозі, в будь-який час і без попереднього повідомлення.

55.3 РОЗМІРИ ЗАХИСНОГО КОРПУСУ для установок серії FFVES11 з ВЕЛИКОЮ ДОВГОЮ ШАФОЮ КЕРУВАННЯ

Для установок, що працюють в умовах висоти всмоктування



Для установок, що працюють в умовах гідравлічного напору



Н.В. Попередні габаритні креслення

Ebara Pumps Europe S.p.A. залишає за собою право вносити зміни в дані, наведені в цьому каталозі, в будь-який час і без попереднього повідомлення.

Модель FFBE11	Вхід Допоміжний насос	Вхід Основний насос	Розширювач на всмоктуванні			Тестовий напірний патрубок	Напірний колектор	Габаритні розміри																
			DN3					DN4	DN5	A	B	L	P	P0	H	H1	H2	S	T	Відстань між анкерними отворами				Ø
	A	B	C	L1	L2	P1	P2																	
	DN1	DN2																						
FFBE11 GSS 65-200-162/15E+2.2P	G1"1/2	80		150		80	125	1000	1085	2300	1660	1500	2560	2360	110	500	310	2100	100	1570	45	19		
FFBE11 GSS 65-200-183/22E+2.2P	G1"1/2	80		150		80	125	1000	1085	2300	1660	1500	2560	2360	110	500	310	2100	100	1570	45	19		
FFBE11 GSS 65-200-203/30E+2.2P	G1"1/2	80		150		80	125	1000	1085	2300	1660	1500	2560	2360	110	500	310	2100	100	1570	45	19		
FFBE11 GSS 65-200-219/37E+2.2P	G1"1/2	80		150		80	125	1000	1085	2300	1660	1500	2560	2360	110	500	310	2100	100	1570	45	19		
FFBE11 GSS 65-250-215/37E+2.2P	G1"1/4	80		150		80	125	1000	1085	2300	1660	1500	2560	2360	110	500	310	2100	100	1570	45	19		
FFBE11 GSS 65-250-237/45E+2.2P	G1"1/4	80		150	200	80	125	1000	1085	3760	2300	-	2560	2360	110	520	400	3670	45	2100	100	19		
FFBE11 GSS 65-250-254/55E+2.2P	G1"1/4	80		150	200	80	125	1000	1085	3760	2300	-	2560	2360	110	520	400	3670	45	2100	100	19		
FFBE11 GSS 65-250-273/75E+1.5P	G1"	80		150	200	80	125	1000	1085	3760	2300	-	2560	2360	110	520	400	3670	45	2100	100	19		
FFBE11 GSS 65-315-258/75E+1.5P	G1"	80		150	200	80	125	1000	1085	3760	2300	-	2560	2360	110	520	400	3670	45	2100	100	19		
FFBE11 GSS 65-315-280/75E+2.2P	G1"	80		150	200	80	125	1000	1085	3760	2300	-	2560	2360	110	520	400	3670	45	2100	100	19		
FFBE11 GSS 65-315-298/90E+2.2P	G1"	80		150	200	80	125	1000	1085	3760	2300	-	2560	2360	110	520	400	3670	45	2100	100	19		
FFBE11 GSS 65-315-320/110E+2.2P	DN 25	80		150	200	80	125	1000	-	4560	2300	-	2560	2360	110	520	400	4470	45	2100	100	19		
FFBE11 GSS 80-200-200/45E+2.2P	G1"1/2	100		200	250	100	150	1000	1085	3760	2300	-	2560	2360	110	520	400	3670	45	2100	100	19		
FFBE11 GSS 80-200-205/55E+2.2P	G1"1/2	100		200	250	100	150	1000	1085	3760	2300	-	2560	2360	110	520	400	3670	45	2100	100	19		
FFBE11 GSS 80-200-222/75E+2.2P	G1"1/2	100		200	250	100	150	1000	1085	3760	2300	-	2560	2360	110	520	400	3670	45	2100	100	19		
FFBE11 GSS 80-250-220/55E+2.2P	G1"1/4	100		200	250	100	150	1000	1085	3760	2300	-	2560	2360	110	520	400	3670	45	2100	100	19		
FFBE11 GSS 80-250-238/75E+2.2P	G1"1/4	100		200	250	100	150	1000	1085	3760	2300	-	2560	2360	110	520	400	3670	45	2100	100	19		
FFBE11 GSS 80-250-261/90E+1.5P	G1"	100		200	250	100	150	1000	1085	3760	2300	-	2560	2360	110	520	400	3670	45	2100	100	19		
FFBE11 GSS 80-315L-265/110E+1.5P	G1"	100		200	250	100	150	1000	-	4560	2300	-	2560	2360	110	520	400	4470	45	2100	100	19		
FFBE11 GSS 100-250-210/55E+2.2P	G1"1/4	125		200	250	125	200	1000	1085	3760	2300	-	2560	2360	110	520	400	3670	45	2100	100	19		
FFBE11 GSS 100-250-230/75E+2.2P	G1"1/4	125		200	250	125	200	1000	1085	3760	2300	-	2560	2360	110	520	400	3670	45	2100	100	19		
FFBE11 GSS 100-250-250/90E+2.2P	G1"1/4	125		200	250	125	200	1000	1085	3760	2300	-	2560	2360	110	520	400	3670	45	2100	100	19		
FFBE11 GSS 100-250-265/110E+1.5P	G1"	125		200	250	125	200	1000	-	4560	2300	-	2560	2360	110	520	400	4470	45	2100	100	19		

Модель FFBE11	Вхід Допоміжний насос	Вхід Основний насос	Розширювач на всмоктуванні			Тестовий напірний патрубок	Напірний колектор	Габаритні розміри															
								Відстань між анкерними отворами										φ					
	DN1	DN2	DN3			DN4	DN5	A	B	L	P	P0	H	H1	H2	S	T		L1	L2	P1	P2	
			A	B	C																		
FFBEC11 GSS 65-200-162/15E+2.2P	G1"1/2	80		150	200	80	125	1000	1085	3760	2300	-	2560	2360	110	520	400	3670	45	2100	100	19	
FFBEC11 GSS 65-200-183/22E+2.2P	G1"1/2	80		150	200	80	125	1000	1085	3760	2300	-	2560	2360	110	520	400	3670	45	2100	100	19	
FFBEC11 GSS 65-200-203/30E+2.2P	G1"1/2	80		150	200	80	125	1000	1085	3760	2300	-	2560	2360	110	520	400	3670	45	2100	100	19	
FFBEC11 GSS 65-200-219/37E+2.2P	G1"1/2	80		150	200	80	125	1000	1085	3760	2300	-	2560	2360	110	520	400	3670	45	2100	100	19	
FFBEC11 GSS 65-250-215/37E+2.2P	G1"1/4	80		150	200	80	125	1000	1085	3760	2300	-	2560	2360	110	520	400	3670	45	2100	100	19	
FFBEC11 GSS 65-250-237/45E+2.2P	G1"1/4	80		150	200	80	125	1000	1085	3760	2300	-	2560	2360	110	520	400	3670	45	2100	100	19	
FFBEC11 GSS 65-250-254/55E+2.2P	G1"1/4	80		150	200	80	125	1000	1085	3760	2300	-	2560	2360	110	520	400	3670	45	2100	100	19	
FFBEC11 GSS 65-250-273/75E+1.5P	G1"	80		150	200	80	125	1000	1085	3760	2300	-	2560	2360	110	520	400	3670	45	2100	100	19	
FFBEC11 GSS 65-315-258/75E+1.5P	G1"	80		150	200	80	125	1000	1085	3760	2300	-	2560	2360	110	520	400	3670	45	2100	100	19	
FFBEC 11 GSS 65-315-280/75E+2.2P	G1"			150	200	80	125	1000	1085	3760	2300	-	2560	2360	110	520	400	3670	45	2100	100	19	
FFBEC11 GSS 65-315-298/90E+2.2P	G1"	80		150	200	80	125	1000	1085	3760	2300	-	2560	2360	110	520	400	3670	45	2100	100	19	
FFBEC11 GSS 65-315-320/110+2.2P	DN 25	80		150	200	80	125	1000	-	4560	2300	-	2560	2360	110	520	400	4470	100	2100	100	19	
FFBEC11 GSS 80-200-200/45E+2.2P	G1"1/2	100		200		100	150	1000	1085	3760	2300	-	2560	2360	110	520	400	3670	45	2100	100	19	
FFBEC11 GSS 80-200-205/55E+2.2P	G1"1/2	100		200		100	150	1000	1085	3760	2300	-	2560	2360	110	520	400	3670	45	2100	100	19	
FFBEC11 GSS 80-200-222/75E+2.2P	G1"1/2	100		200		100	150	1000	1085	3760	2300	-	2560	2360	110	520	400	3670	45	2100	100	19	
FFBEC11 GSS 80-250-220/55E+2.2P	G1"1/4	100		200		100	150	1000	1085	3760	2300	-	2560	2360	110	520	400	3670	45	2100	100	19	
FFBEC11 GSS 80-250-238/75E+2.2P	G1"1/4	100		200		100	150	1000	1085	3760	2300	-	2560	2360	110	520	400	3670	45	2100	100	19	
FFBEC11 GSS 80-250-261/90E+1.5P	G1"	100		200		100	150	1000	1085	3760	2300	-	2560	2360	110	520	400	3670	45	2100	100	19	
FFBEC11 GSS 80-315L-265/110E+1.5P	G1"	100		200	250	100	150	1000	-	4560	2300	-	2560	2360	110	520	400	4470	45	2100	100	19	
FFBEC11 GSS 100-250-210/55E+2.2P	G1"1/4	125		200	250	125	200	1000	-	4560	2300	-	2560	2360	110	520	400	4470	45	2100	100	19	
FFBEC11 GSS 100-250-230/75E+2.2P	G1"1/4	125		200	250	125	200	1000	-	4560	2300	-	2560	2360	110	520	400	4470	45	2100	100	19	
FFBEC11 GSS 100-250-250/90E+2.2P	G1"1/4	125		200	250	125	200	1000	-	4560	2300	-	2560	2360	110	520	400	4470	45	2100	100	19	
FFBEC11 GSS 100-250-265/110E+1.5P	G1"	125		200	250	125	200	1000	-	4560	2300	-	2560	2360	110	520	400	4470	45	2100	100	19	

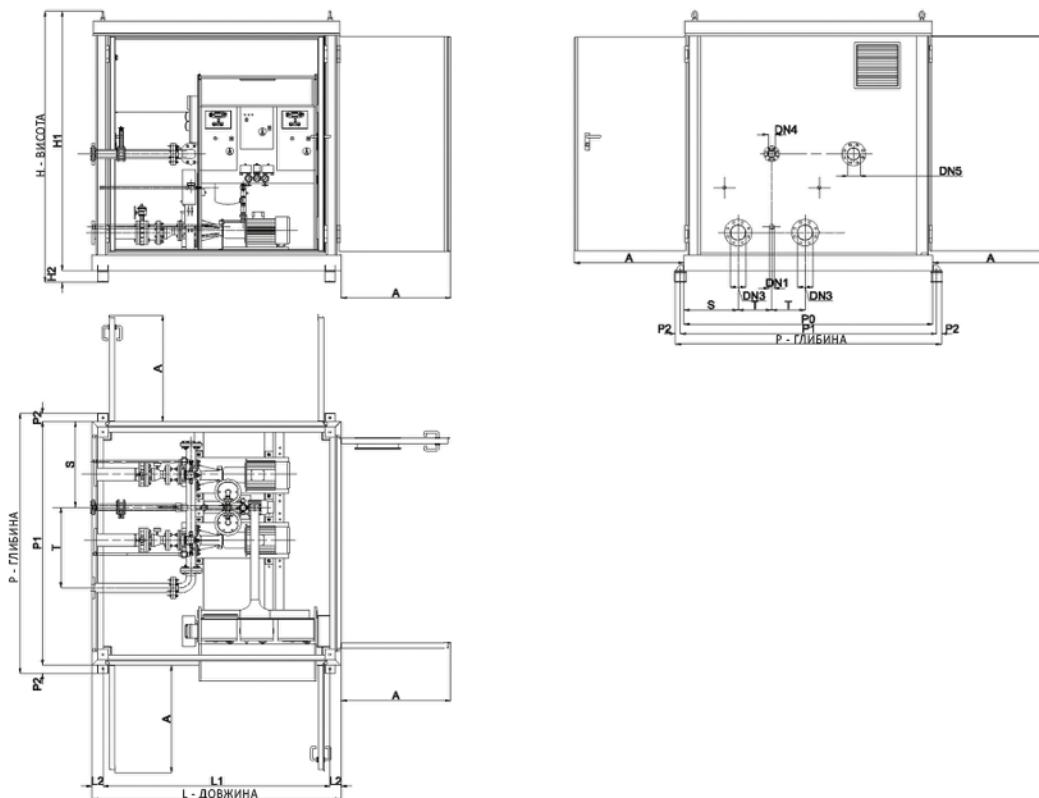
56 Таблиця протипожежних установок серії FFBEС21 з шафою керування

Основний насос			Модель установки пожежогасіння	Насос-жокей		Модель шафи керування			
Модель насоса	Типорозмір насоса	Потужність [кВт]	FFBEС21 2 електричних насоса + 1 насос жокей	Модель насоса	Потужність [кВт]	В умовах висоти всмоктування	В умовах гідравлічного напору		
3PF	32-160-166	3	FFBEС21 3PFS 32-160-166/3E+0.75P	COMPACT A/10	0.75	МАЛА 2300x2460	МАЛА 2300x2460		
3PF	32-200-186	4	FFBEС21 3PFS 32-200-186/4E+0.75P	COMPACT A/10	0.75				
3PF	32-200-200	5.5	FFBEС21 3PFS 32-200-200/5.5E+0.9P	COMPACT A/12	0.9				
3PF	32-200-224	7.5	FFBEС21 3PFS 32-200-224/7.5E+1.1P	COMPACT A/15	1.1				
3PF	40-160-166	5.5	FFBEС21 3PFS 40-160-166/5.5E+0.75P	COMPACT A/10	0.75				
3PF	40-200-183	7.5	FFBEС21 3PFS 40-200-183/7.5E+0.75P	COMPACT A/10	0.75				
3PF	40-200-200	9.2	FFBEС21 3PFS 40-200-200/9.2E+0.9P	COMPACT A/12	0.9				
3PF	40-200-224	15	FFBEС21 3PFS 40-200-224/15E+1.1P	COMPACT A/15	1.1				
3PF	50-160-154	7.5	FFBEС21 3PFS 50-160-154/7.5E+0.75P	COMPACT A/10	0.75				
3PF	50-160-166	9.2	FFBEС21 3PFS 50-160-166/9.2E+0.75P	COMPACT A/10	0.75				
3PF	50-200-197	11	FFBEС21 3PFS 50-200-197/11E+0.9P	COMPACT A/12	0.9				
3PF	50-200-212	15	FFBEС21 3PFS 50-200-212/15E+0.9P	COMPACT A/12	0.9				
3PF	50-200-224	18.5	FFBEС21 3PFS 50-200-224/18.5E+1.1P	COMPACT A/15	1.1				
3PF	65-200-190	18.5	FFBEС21 3PFS 65-200-190/18.5E+0.9P	COMPACT A/12	0.9				
3PF	65-200-208	22	FFBEС21 3PFS 65-200-208/22E+1.1P	COMPACT A/15	1.1				
3PF	65-200-212	30	FFBEС21 3PFS 65-200-212/30E+1.1P	COMPACT A/15	1.1				
GS	32-200-184	7.5	FFBEС21 GSS 32-200-184/7.5E+0.75P	COMPACT A/10	0.75			МАЛА 2300x2460	МАЛА 2300x2460
GS	32-200-197	9.2	FFBEС21 GSS 32-200-197/9.2E+0.9P	COMPACT A/12	0.9				
GS	32-200-208	11	FFBEС21 GSS 32-200-208/11E+0.9P	COMPACT A/12	0.9				
GS	32-200-219	15	FFBEС21 GSS 32-200-219/15E+1.1P	COMPACT A/15	1.1				
GS	32-250-198	7.5	FFBEС21 GSS 32-250-198/7.5E+0.9P	COMPACT A/12	0.9				
GS	32-250-222	11	FFBEС21 GSS 32-250-222/11E+1.1P	COMPACT A/15	1.1				
GS	32-250-241	15	FFBEС21 GSS 32-250-241/15E+2.2P	MATRIX 5-9T	2.2				
GS	32-250-262	18.5	FFBEС21 GSS 32-250-262/18.5E+2.2P	MATRIX 5-9T	2.2				
GS	40-200-172	11	FFBEС21 GSS 40-200-172/11E+0.75P	COMPACT A/10	0.75				
GS	40-200-189	15	FFBEС21 GSS 40-200-189/15E+0.75P	COMPACT A/10	0.75				
GS	40-200-205	18.5	FFBEС21 GSS 40-200-205/18.5E+1.1P	COMPACT A/15	1.1				
GS	40-200-219	18.5	FFBEС21 GSS 40-200-219/18.5E+1.1P	COMPACT A/15	1.1				
GS	40-250-211	15	FFBEС21 GSS 40-250-211/15E+1.1P	COMPACT A/15	1.1				
GS	40-250-228	18.5	FFBEС21 GSS 40-250-228/18.5E+2.2P	MATRIX 5-9T	2.2				
GS	40-250-240	22	FFBEС21 GSS 40-250-240/22E+2.2P	MATRIX 5-9T	2.2				
GS	40-250-260	30	FFBEС21 GSS 40-250-260/30E+2.2P	MATRIX 5-9T	2.2				
GS	40-315-265	22	FFBEС21 GSS 40-315-265/22E+1.5P	EVMSG3 16/1.5	1.5				
GS	40-315-273	30	FFBEС21 GSS 40-315-273/30E+1.5P	EVMSG3 16/1.5	1.5				
GS	40-315-300	37	FFBEС21 GSS 40-315-300/37E+2.2P	EVMSG3 21/2.2	2.2				
GS	40-315-322	45	FFBEС21 GSS 40-315-322/45E+2.2P	EVMSG3 21/2.2	2.2				
GS	40-315-338	55	FFBEС21 GSS 40-315-338/55E+2.2P	EVMSG3 23/2.2	2.2				
GS	50-200-171	15	FFBEС21 GSS 50-200-171/15E+0.75P	COMPACT A/10	0.75	МАЛА 2300x2460	МАЛА 2300x2460		
GS	50-200-188	18.5	FFBEС21 GSS 50-200-188/18.5E+0.75P	COMPACT A/10	0.75				
GS	50-200-203	22	FFBEС21 GSS 50-200-203/22E+0.9P	COMPACT A/12	0.9				
GS	50-200-219	30	FFBEС21 GSS 50-200-219/30E+1.1P	COMPACT A/15	1.1				
GS	50-250-210	30	FFBEС21 GSS 50-250-210/30E+2.2P	MATRIX 5-9T	2.2				
GS	50-250-238	37	FFBEС11 GSS 50-250-238/37E+2.2P	MATRIX 5-9T	2.2				
GS	50-250-254	45	FFBEС21 GSS 50-250-254/45E+1.5P	EVMSG3 16/1.5	1.5				
GS	50-250-270	55	FFBEС21 GSS 50-250-270/55E+1.5P	EVMSG3 16/1.5	1.5				
GS	50-315-277	45	FFBEС21 GSS 50-315-277/45E+2.2P	EVMSG3 21/2.2	2.2				
GS	50-315-290	55	FFBEС21 GSS 50-315-290/55E+2.2P	EVMSG3 21/2.2	2.2				
GS	50-315-324	75	FFBEС21 GSS 50-315-324/75E+2.2P	EVMSG3 23/2.2	2.2	ВЕЛИКА КОРОТКА 3760x2300	ВЕЛИКА КОРОТКА 3760x2300		

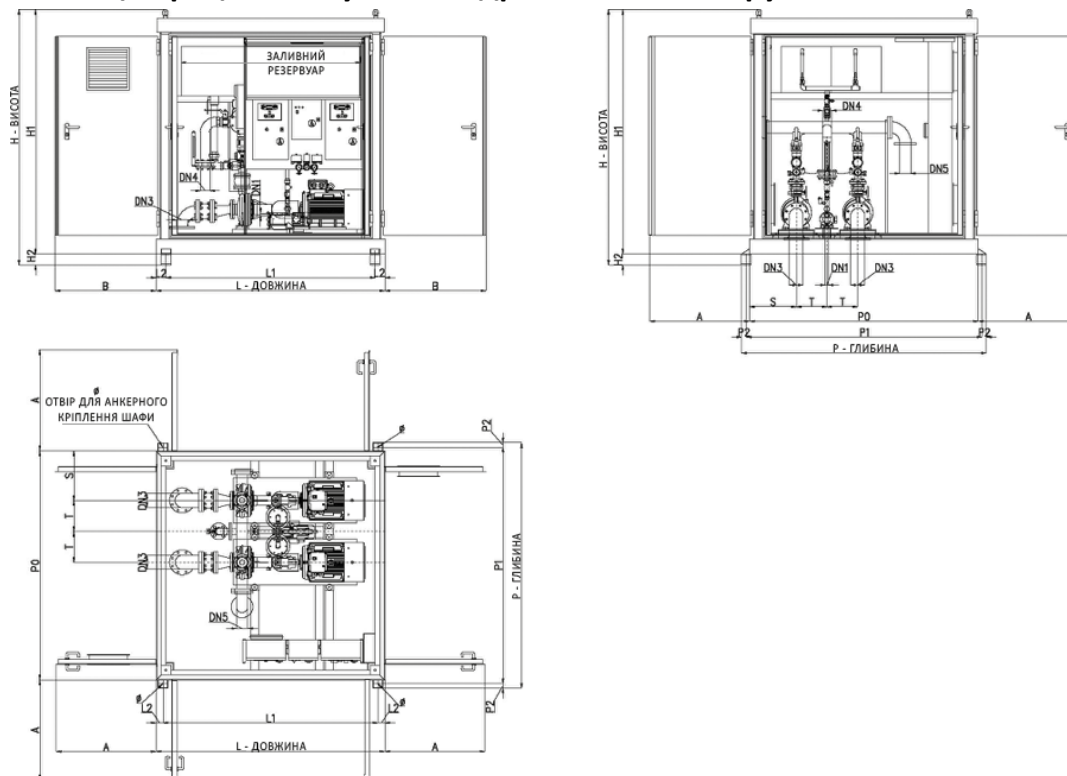
Основний насос			Модель установки пожежогасіння	Насос-жокей		Модель шафи керування	
Модель насоса	Типорозмір насоса	Потужність [кВт]	FFBEC21 1 електричний насос + 1 насос жокей	Модель насоса	Потужність [кВт]	В умовах висоти всмоктування	В умовах гідравлічного напору
GS	65-200-162	15	FFBEC21 GSS 65-200-162/15E+2.2P	AGA 300 T SUR	2.2	МАЛА 2300x2460	ВЕЛИКА КОРОТКА 3760x2300
GS	65-200-183	22	FFBEC21 GSS 65-200-183/22E+2.2P	AGA 300 T SUR	2.2		
GS	65-200-203	30	FFBEC21 GSS 65-200-203/30E+2.2P	AGA 300 T SUR	2.2		
GS	65-200-219	37	FFBEC21 GSS 65-200-219/37E+2.2P	AGA 300 T SUR	2.2		
GS	65-250-215	37	FFBEC21 GSS 65-250-215/37E+2.2P	MATRIX 5-9T	2.2	ВЕЛИКА КОРОТКА 3760x2300	
GS	65-250-237	45	FFBEC21 GSS 65-250-237/45E+2.2P	MATRIX 5-9T	2.2		
GS	65-250-254	55	FFBEC21 GSS 65-250-254/55E+2.2P	MATRIX 5-9T	2.2		
GS	65-250-273	75	FFBEC21 GSS 65-250-273/75E+1.5P	EVMSG3 16/1.5	1.5		
GS	65-315-258	75	FFBEC21 GSS 65-315-258/75E+1.5P	EVMSG3 16/1.5	1.5	ВЕЛИКА КОРОТКА 3760x2300	
GS	65-315-280	75	FFBEC21 GSS 65-315-280/75E+2.2P	EVMSG3 21/2.2	2.2		
GS	65-315-298	90	FFBEC21 GSS 65-315-298/90E+2.2P	EVMSG3 21/2.2	2.2		
GS	65-315-320	110	FFBEC21 GSS 65-315-320/110E+2.2P	EVMSG3 23/2.2	2.2		
GS	80-200-200	45	FFBEC21 GSS 80-200-200/4E5+2.2P	AGA 300 T SUR	2.2	ВЕЛИКА КОРОТКА 3760x2300	ВЕЛИКА КОРОТКА 3760x2300
GS	80-200-205	55	FFBEC21 GSS 80-200-205/55E+2.2P	AGA 300 T SUR	2.2		
GS	80-200-222	75	FFBEC21 GSS 80-200-222/75E+2.2P	AGA 300 T SUR	2.2		
GS	80-250-220	55	FFBEC21 GSS 80-250-220/55E+2.2P	MATRIX 5-9T	2.2		
GS	80-250-238	75	FFBEC21 GSS 80-250-238/75E+2.2P	MATRIX 5-9T	2.2		
GS	80-250-261	90	FFBEC21 GSS 80-250-261/90E+1.5P	EVMSG3 16/1.5	1.5		
GS	80-315-265L	110	FFBEC 21 GSS 80-315L-265/110E+1.5P	EVMSG3 16/1.5	1.5		
GS	100-250-210	55	FFBEC21 GSS 100-250-210/55E+2.2P	MATRIX 5-9T	2.2	ВЕЛИКА КОРОТКА 3760x2300	ВЕЛИКА ДОВГА 4560x2300
GS	100-250-230	75	FFBEC21 GSS 100-250-230/75E+2.2P	MATRIX 5-9T	2.2		
GS	100-250-250	90	FFBEC21 GSS 100-250-250/90E+2.2P	MATRIX 5-9T	2.2		
GS	100-250-265	110	FFBEC21 GSS100-250-265/110E+1.5P	EVMSG3 16/1.5	1.5		

56.1 Розміри ЗАХИСНОГО КОРПУСУ для установок серії FFBC21 з МАЛОЮ ШАФОЮ КЕРУВАННЯ

Для установок, що працюють в умовах висоти всмоктування



Для установок, що працюють в умовах гідравлічного напору

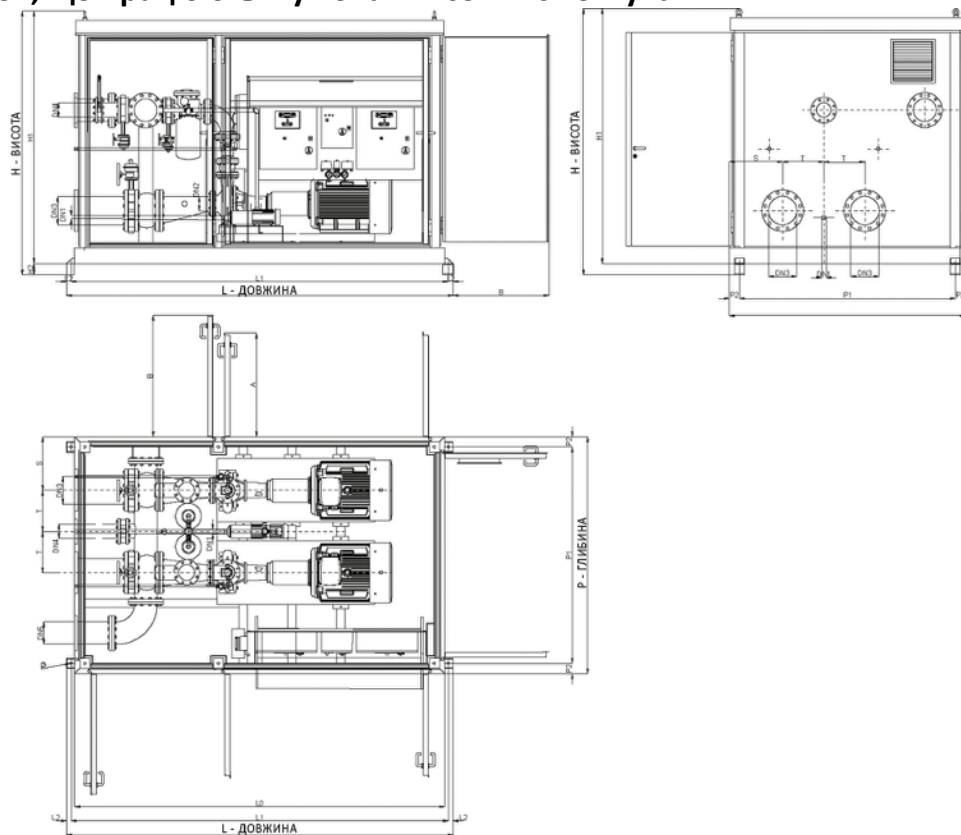


N.B. Попередні габаритні креслення

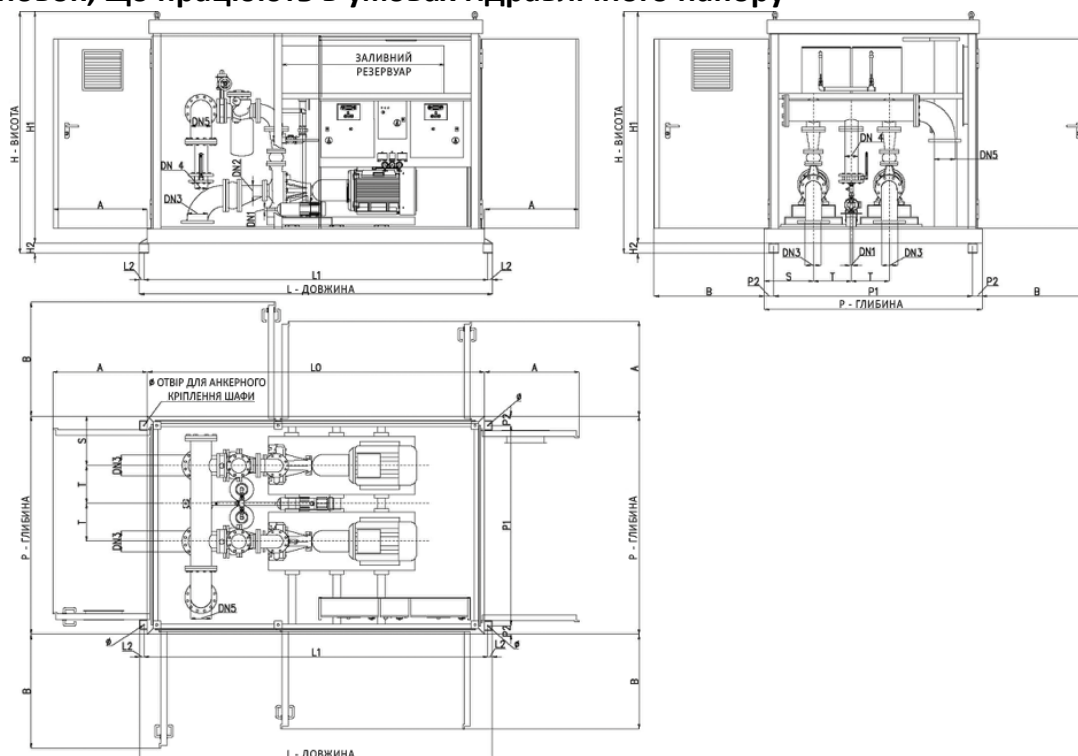
Ebara Pumps Europe S.p.A. залишає за собою право вносити зміни в дані, наведені в цьому каталозі, в будь-який час і без попереднього повідомлення.

56.2 Розміри ЗАХИСНОГО КОРПУСУ для установок серії FFBC21 з ВЕЛИКОЮ КОРОТКОЮ ШАФОЮ КЕРУВАННЯ

Для установок, що працюють в умовах висоти всмоктування



Для установок, що працюють в умовах гідравлічного напору

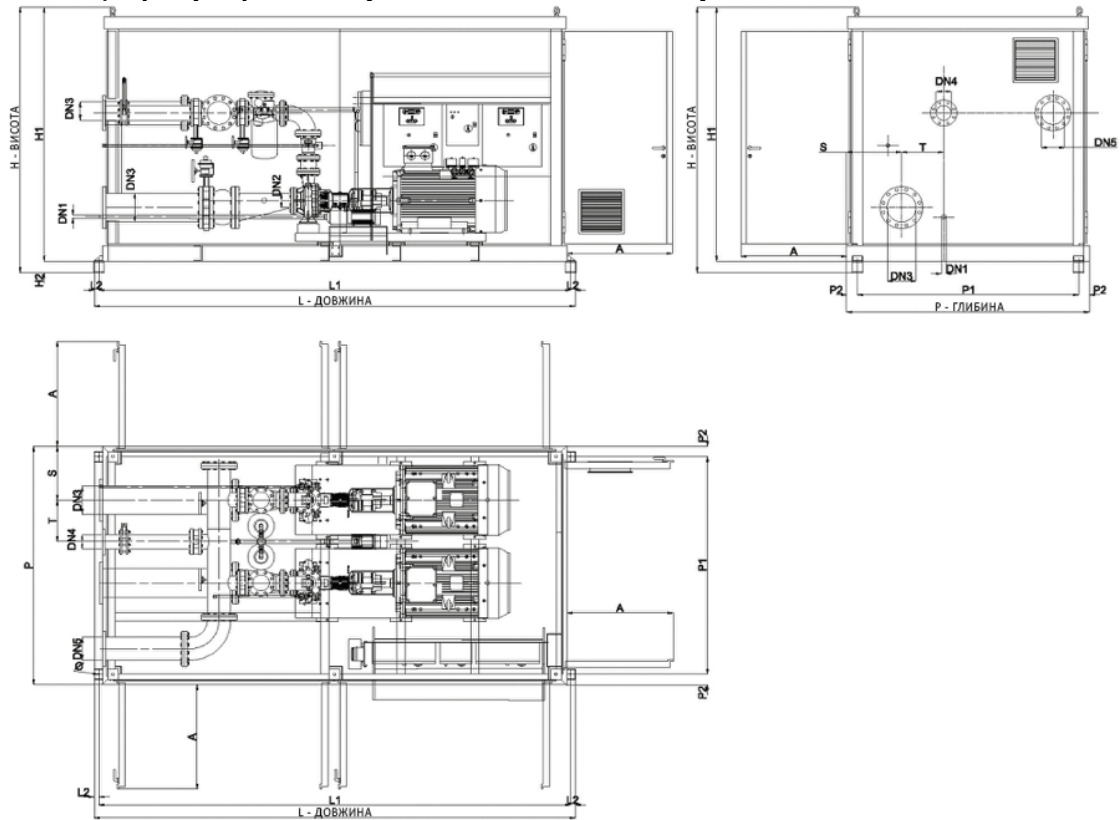


N.B. Попередні габаритні креслення

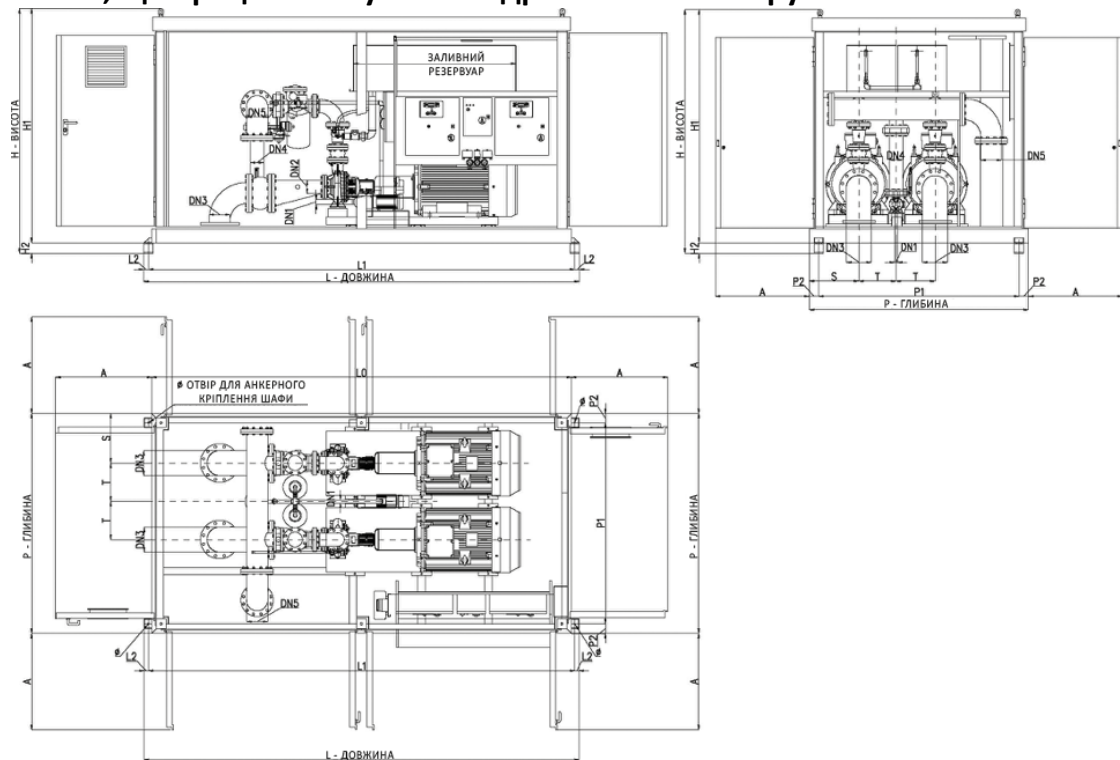
Ebara Pumps Europe S.p.A. залишає за собою право вносити зміни в дані, наведені в цьому каталозі, в будь-який час і без попереднього повідомлення.

56.3 Таблиця розмірів ЗАХИСНОГО КОРПУСУ для установок серії FFBC21 з ВЕЛИКОЮ ДОВГОЮ ШАФОЮ КЕРУВАННЯ

Для установок, що працюють в умовах висоти всмоктування



Для установок, що працюють в умовах гідравлічного напору



N.V. Попередні габаритні креслення
 Ebara Pumps Europe S.p.A. залишає за собою право вносити зміни в дані, наведені в цьому каталозі, в будь-який час і без попереднього повідомлення.

Таблиця розмірів ЗАХИСНОГО КОРПУСУ для установок серії FFBE21, що працюють в умовах висоти всмоктування

Модель FFBE21	Вхід Допоміжний насос	Вхід Основний насос	Розширювач на всмоктуванні			Тестовий напірний патрубок	Напірний колектор	Габаритні розміри																		
			DN1	DN2	DN3			DN4	DN5	A	B	L	P	P0	H	H1	H2	S	T	Відстань між анкерними отворами				Ø		
					A															B	C	L1	L2		P1	P2
FFBE21 3PFS32-160-166/3E+0.75P	G1"	50		65	80	G1"1/2	65	1000	1085	2300	2460	2300	2560	2360	110	500	310	2100	100	2370	45	19				
FFBE21 3PFS32-200-186/4E+0.75P	G1"	50		65	80	G1"1/2	65	1000	1085	2300	2460	2300	2560	2360	110	500	310	2100	100	2370	45	19				
FFBE21 3PFS 32-200-200/5.5E+0.9P	G1"	50		65	80	G1"1/2	65	1000	1085	2300	2460	2300	2560	2360	110	500	310	2100	100	2370	45	19				
FFBE21 3PFS 32-200-224/7.5E+1.1P	G1"	50		65	80	G1"1/2	65	1000	1085	2300	2460	2300	2560	2360	110	500	310	2100	100	2370	45	19				
FFBE21 3PFS 40-160-166/5.5E+0.75P	G1"	65		100	100	G2"	80	1000	1085	2300	2460	2300	2560	2360	110	500	310	2100	100	2370	45	19				
FFBE21 3PFS 40-200-183/7.5E+0.75P	G1"	64		100	100	G2"	80	1000	1085	2300	2460	2300	2560	2360	110	500	310	2100	100	2370	45	19				
FFBE21 3PFS40-200-200/9.2E+0.9P	G1"	65		100	100	G2"	80	1000	1085	2300	2460	2300	2560	2360	110	500	310	2100	100	2370	45	19				
FFBE21 3PFS 40-200-224/15E+1.1P	G1"	65		100	100	G2"	80	1000	1085	2300	2460	2300	2560	2360	110	500	310	2100	100	2370	45	19				
FFBE21 3PFS 50-160-154/7.5E+0.75P	G1"	65		100	125	G2"1/2	100	1000	1085	2300	2460	2300	2560	2360	110	500	310	2100	100	2370	45	19				
FFBE21 3PFS 50-160-166/9.2E+0.75P	G1"	65		100	125	G2"1/2	100	1000	1085	2300	2460	2300	2560	2360	110	500	310	2100	100	2370	45	19				
FFBE21 3PFS 50-200-197/11E+0.9P	G1"	65		100	125	G2"1/2	100	1000	1085	2300	2460	2300	2560	2360	110	500	310	2100	100	2370	45	19				
FFBE21 3PFS 50-200-212/15E+0.9P	G1"	65		100	125	G2"1/2	100	1000	1085	2300	2460	2300	2560	2360	110	500	310	2100	100	2370	45	19				
FFBE21 3PFS 50-200-224/18.5E+1.1P	G1"	65		100	125	G2"1/2	100	1000	1085	2300	2460	2300	2560	2360	110	500	310	2100	100	2370	45	19				
FFBE21 3PFS 65-200-190/18.5E+0.9P	G1"	80		150		80	125	1000	1085	2300	2460	2300	2560	2360	110	500	310	2100	100	2370	45	19				
FFBE21 3PFS 65-200-208/22E+1.1P	G1"	80		150		80	125	1000	1085	2300	2460	2300	2560	2360	110	500	310	2100	100	2370	45	19				
FFBE21 3PFS 65-200-212/30E+1.1P	G1"	80		150		80	125	1000	1085	2300	2460	2300	2560	2360	110	500	310	2100	100	2370	45	19				
FFBE21 GSS 32-200-184/7.5E+0.75P	G1"	50	65	80	100	G1"1/2	65	1000	1085	2300	2460	2300	2560	2360	110	500	310	2100	100	2370	45	19				
FFBE21 GSS 32-200-197/9.2E+0.9P	G1"	50	65	80	100	G1"1/2	65	1000	1085	2300	2460	2300	2560	2360	110	500	310	2100	100	2370	45	19				
FFBE21 GSS 32-200-208/11E+0.9P	G1"	50	65	80	100	G1"1/2	65	1000	1085	2300	2460	2300	2560	2360	110	500	310	2100	100	2370	45	19				
FFBE21 GSS 32-200-219/15E+1.1P	G1"	50	65	80	100	G1"1/2	65	1000	1085	2300	2460	2300	2560	2360	110	500	310	2100	100	2370	45	19				
FFBE21 GSS 32-250-198/7.5E+0.9P	G1"	50	65	80	100	G1"1/2	65	1000	1085	2300	2460	2300	2560	2360	110	500	310	2100	100	2370	45	19				
FFBE21 GSS 32-250-222/11E+1.1P	G1"	50	65	80	100	G1"1/2	65	1000	1085	2300	2460	2300	2560	2360	110	500	310	2100	100	2370	45	19				
FFBE21 GSS 32-250-241/15E+2.2P	G1"1/4	50	65	80	100	G1"1/2	65	1000	1085	2300	2460	2300	2560	2360	110	500	310	2100	100	2370	45	19				
FFBE21 GSS 32-250-262/18.5E+2.2P	G1"1/4	50	65	80	100	G1"1/2	65	1000	1085	2300	2460	2300	2560	2360	110	500	310	2100	100	2370	45	19				
FFBE21 GSS 40-200-172/11E+0.75P	G1"	65	100	125	150	G2"	80	1000	1085	2300	2460	2300	2560	2360	110	500	310	2100	100	2370	45	19				
FFBE21 GSS 40-200-189/15E+0.75P	G1"	65	100	125	150	G2"	80	1000	1085	2300	2460	2300	2560	2360	110	500	310	2100	100	2370	45	19				
FFBE21 GSS 40-200-205/18.5E+1.1P	G1"	65	100	125	150	G2"	80	1000	1085	2300	2460	2300	2560	2360	110	500	310	2100	100	2370	45	19				
FFBE21 GSS 40-200-219/18.5E+1.1P	G1"	65	100	125	150	G2"	80	1000	1085	2300	2460	2300	2560	2360	110	500	310	2100	100	2370	45	19				
FFBE21 GSS 40-250-211/15E+1.1P	G1"	65	100	125	150	G2"	80	1000	1085	2300	2460	2300	2560	2360	110	500	310	2100	100	2370	45	19				
FFBE21 GSS 40-250-228/18.5E+2.2P	G1"1/4	65	100	125	150	G2"	80	1000	1085	2300	2460	2300	2560	2360	110	500	310	2100	100	2370	45	19				
FFBE21 GSS 40-250-240/22E+2.2P	G1"1/4	65	100	125	150	G2"	80	1000	1085	2300	2460	2300	2560	2360	110	500	310	2100	100	2370	45	19				
FFBE21 GSS 40-250-260/30E+2.2P	G1"1/4	65	100	125	150	G2"	80	1000	1085	2300	2460	2300	2560	2360	110	500	310	2100	100	2370	45	19				
FFBE21 GSS 40-315-265/22E+1.5P	G1"	65	100	125	150	50	80	1000	1085	2300	2460	2300	2560	2360	110	500	310	2100	100	2370	45	19				
FFBE21 GSS 40-315-273/30E+1.5P	G1"	65	100	125	150	50	80	1000	1085	2300	2460	2300	2560	2360	110	500	310	2100	100	2370	45	19				
FFBE21 GSS 40-315-300/37E+2.2P	G1"	65	100	125	150	50	80	1000	1085	2300	2460	2300	2560	2360	110	500	310	2100	100	2370	45	19				
FFBE21 GSS 40-315-322/45E+2.2P	G1"	65	100	125	150	50	80	1000	1085	3760	2300	-	2560	2360	110	520	400	3670	45	2100	100	19				
FFBE21 GSS 40-315-338/55E+2.2P	DN 25	65	100	125	150	50	80	1000	1085	3760	2300	-	2560	2360	110	520	400	3670	45	2100	100	19				
FFBE21 GSS 50-200-171/15E+0.75P	G1"	65	100	125	150	G2"1/2	100	1000	1085	2300	2460	2300	2560	2360	110	500	310	2100	100	2370	45	19				
FFBE21 GSS 50-200-188/18.5E+0.75P	G1"	65	100	125	150	G2"1/2	100	1000	1085	2300	2460	2300	2560	2360	110	500	310	2100	100	2370	45	19				
FFBE21 GSS 50-200-203/22E+0.9P	G1"	65	100	125	150	G2"1/2	100	1000	1085	2300	2460	2300	2560	2360	110	500	310	2100	100	2370	45	19				
FFBE21 GSS 50-200-219/30E+1.1P	G1"	65	100	125	150	G2"1/2	100	1000	1085	2300	2460	2300	2560	2360	110	500	310	2100	100	2370	45	19				
FFBE21 GSS 50-250-210/30E+2.2P	G1"1/4	65	100	125	150	G2"1/2	100	1000	1085	2300	2460	2300	2560	2360	110	500	310	2100	100	2370	45	19				
FFBE21 GSS 50-250-238/37E+2.2P	G1"1/4	65	100	125	150	G2"1/2	100	1000	1085	2300	2460	2300	2560	2360	110	500	310	2100	100	2370	45	19				
FFBE21 GSS 50-250-254/45E+1.5P	G1"	65	100	125	150	G2"1/2	100	1000	1085	3760	2300	-	2560	2360	110	520	400	3670	45	2100	100	19				
FFBE21 GSS 50-250-270/55E+1.5P	G1"	65	100	125	150	G2"1/2	100	1000	1085	3760	2300	-	2560	2360	110	520	400	3670	45	2100	100	19				
FFBE21 GSS 50-315-277/45E+2.2P	G1"	65	100	125	150	65	100	1000	1085	3760	2300	-	2560	2360	110	520	400	3670	45	2100	100	19				
FFBE21 GSS 50-315-290/55E+2.2P	G1"	65	100	125	150	65	100	1000	1085	3760	2300	-	2560	2360	110	520	400	3670	45	2100	100	19				
FFBE21 GSS 50-315-324/75E+2.2P	DN 25	65	100	125	150	65	100	1000	1085	3760	2300	-	2560	2360	110	520	400	3670	45	2100	100	19				

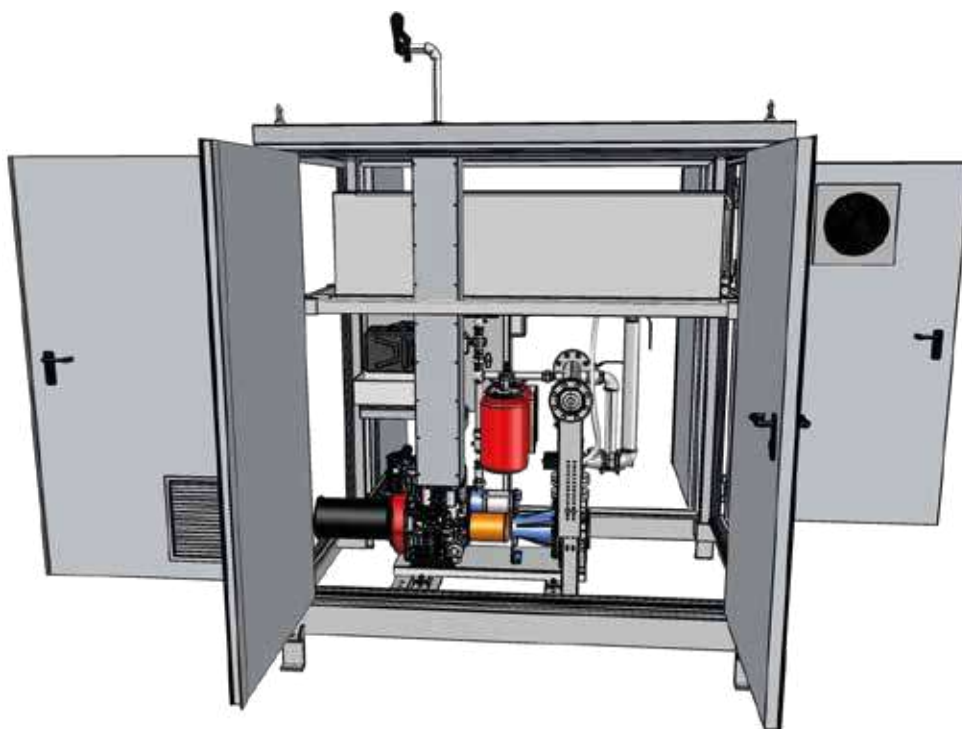
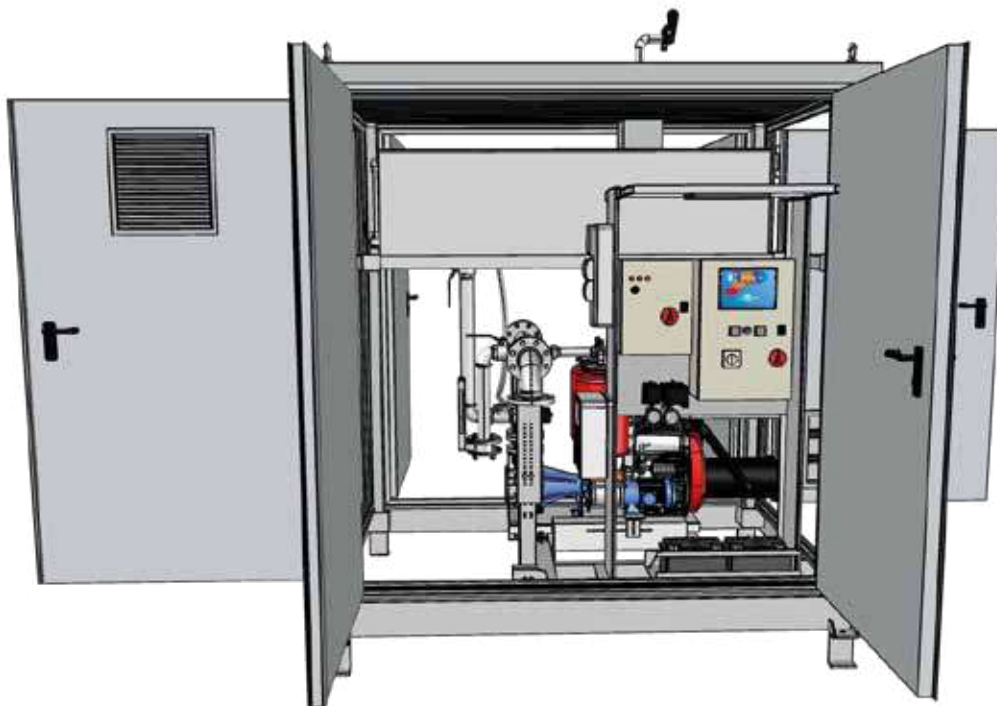
Модель FFBEС21	Вхід Допоміжний насос	Вхід Основний насос	Розширювач на всмоктуванні			Тестовий напірний патрубок	Напірний колектор	Габаритні розміри																
								Відстань між анкерними отворами											∅					
	DN1	DN2	DN3			DN4	DN5	A	B	L	P	P0	H	H1	H2	S	T	L1		L2	P1	P2		
			A	B	C																			
FFBEC21 GSS 65-200-162/15E+2.2P	G1"1/2	80		150		80	125	1000	1085	2300	2460	2300	2560	2360	110	500	310	2100	100	2370	45	19		
FFBEC21 GSS 65-200-183/22E+2.2P	G1"1/2	80		150		80	125	1000	1085	2300	2460	2300	2560	2360	110	500	310	2100	100	2370	45	19		
FFBEC21 GSS 65-200-203/30E+2.2P	G1"1/2	80		150		80	125	1000	1085	2300	2460	2300	2560	2360	110	500	310	2100	100	2370	45	19		
FFBEC21 GSS 65-200-219/37E+2.2P	G1"1/2	80		150		80	125	1000	1085	2300	2460	2300	2560	2360	110	500	310	2100	100	2370	45	19		
FFBEC21 GSS 65-250-215/37E+2.2P	G1"1/4	80		150		80	125	1000	1085	2300	2460	2300	2560	2360	110	500	310	2100	100	2370	45	19		
FFBEC21 GSS 65-250-237/45E+2.2P	G1"1/4	80		150	200	80	125	1000	1085	3760	2300	-	2560	2360	110	520	400	3670	45	2100	100	19		
FFBEC21 GSS 65-250-254/55E+2.2P	G1"1/4	80		150	200	80	125	1000	1085	3760	2300	-	2560	2360	110	520	400	3670	45	2100	100	19		
FFBEC21 GSS 65-250-273/75E+1.5P	G1"	80		150	200	80	125	1000	1085	3760	2300	-	2560	2360	110	520	400	3670	45	2100	100	19		
FFBEC21 GSS 65-315-258/75+1.5P	G1"	80		150	200	80	125	1000	1085	3760	2300	-	2560	2360	110	520	400	3670	45	2100	100	19		
FFBEC21 GSS 65-315-280/75+2.2P	G1"	80		150	200	80	125	1000	1085	3760	2300	-	2560	2360	110	520	400	3670	45	2100	100	19		
FFBEC21 GSS 65-315-298/90E+2.2P	G1"	80		150	200	80	125	1000	1085	3760	2300	-	2560	2360	110	520	400	3670	45	2100	100	19		
FFBEC21 GSS 65-315-320/110E+2.2P	DN 25	80		150	200	80	125	1000	-	4560	2300	-	2560	2360	110	520	400	4470	100	2100	100	19		
FFBEC21 GSS 80-200-200/45E+2.2P	G1"1/2	100		200	250	100	150	1000	1085	3760	2300	-	2560	2360	110	520	400	3670	45	2100	100	19		
FFBEC21 GSS 80-200-205/55E+2.2P	G1"1/2	100		200	250	100	150	1000	1085	3760	2300	-	2560	2360	110	520	400	3670	45	2100	100	19		
FFBEC21 GSS 80-200-222/75E+2.2P	G1"1/2	100		200	250	100	150	1000	1085	3760	2300	-	2560	2360	110	520	400	3670	45	2100	100	19		
FFBEC21 GSS 80-250-220/55E+2.2P	G1"1/4	100		200	250	100	150	1000	1085	3760	2300	-	2560	2360	110	520	400	3670	45	2100	100	19		
FFBEC21 GSS 80-250-238/75E+2.2P	G1"1/4	100		200	250	100	150	1000	1085	3760	2300	-	2560	2360	110	520	400	3670	45	2100	100	19		
FFBEC21 GSS 80-250-261/90E+1.5P	G1"	100		200	250	100	150	1000	1085	3760	2300	-	2560	2360	110	520	400	3670	45	2100	100	19		
FFBEC21 GSS 80-315L-265/110E+1.5P	G1"	100		200	250	100	150	1000	-	4560	2300	-	2560	2360	110	520	400	4470	45	2100	100	19		
FFBEC21 GSS 100-250-210/55E+2.2P	G1"1/4	125		200	250	125	200	1000	1085	3760	2300	-	2560	2360	110	520	400	3670	45	2100	100	19		
FFBEC21 GSS 100-250-230/75E+2.2P	G1"1/4	125		200	250	125	200	1000	1085	3760	2300	-	2560	2360	110	520	400	3670	45	2100	100	19		
FFBEC21 GSS 100-250-250/90E+2.2P	G1"1/4	125		200	250	125	200	1000	1085	3760	2300	-	2560	2360	110	520	400	3670	45	2100	100	19		
FFBEC21 GSS 100-250-265/110E+1.5P	G1"	125		200	250	125	200	1000	-	4560	2300	-	2560	2360	110	520	400	4470	45	2100	100	19		

Таблиця розмірів ЗАХИСНОГО КОРПУСУ для установок серії FFBEС21, що працюють в умовах гідравлічного напору

Модель FFBEС21	Вхід Допоміжний насос	Вхід Основний насос	Розширювач на всмоктуванні			Тестовий напірний патрубков	Напірний колектор	Габаритні розміри															
								DN3			DN4	DN5	A	B	L	P	PO	H	H1	H2	S	T	Відстань між анкерними отворами
			A	B	C	L1	L2	P1	P2														
			DN1	DN2																		Ø	
FFBEС21 3PFS 32-160-166/3E+0.75P	G1"	50	65	80	G1"1/2	65	1000	1085	2300	2460	2300	2560	2360	110	500	310	2100	100	2370	45	19		
FFBEС21 3PFS 32-200-186/4E+0.75P	G1"	50	65	80	G1"1/2	65	1000	1085	2300	2460	2300	2560	2360	110	500	310	2100	100	2370	45	19		
FFBEС21 3PFS 32-200-200/5.5E+0.9P	G1"	50	65	80	G1"1/2	65	1000	1085	2300	2460	2300	2560	2360	110	500	310	2100	100	2370	45	19		
FFBEС21 3PFS 32-200-224/7.5E+1.1P	G1"	50	65	80	G1"1/2	65	1000	1085	2300	2460	2300	2560	2360	110	500	310	2100	100	2370	45	19		
FFBEС21 3PFS 40-160-166/5.5E+0.75P	G1"	65	100	100	G2"	80	1000	1085	2300	2460	2300	2560	2360	110	500	310	2100	100	2370	45	19		
FFBEС21 3PFS 40-200-183/7.5E+0.75P	G1"	65	100	100	G2"	80	1000	1085	2300	2460	2300	2560	2360	110	500	310	2100	100	2370	45	19		
FFBEС21 3PFS 40-200-200/9.2E+0.9P	G1"	65	100	100	G2"	80	1000	1085	2300	2460	2300	2560	2360	110	500	310	2100	100	2370	45	19		
FFBEС21 3PFS 40-200-224/15E+1.1P	G1"	65	100	100	G2"	80	1000	1085	2300	2460	2300	2560	2360	110	500	310	2100	100	2370	45	19		
FFBEС21 3PFS 50-160-154/7.5E+0.75P	G1"	65	100	125	G2"1/2	100	1000	1085	2300	2460	2300	2560	2360	110	500	310	2100	100	2370	45	19		
FFBEС21 3PFS 50-160-166/9.2E+0.75P	G1"	65	100	125	G2"1/2	100	1000	1085	2300	2460	2300	2560	2360	110	500	310	2100	100	2370	45	19		
FFBEС21 3PFS 50-200-197/11E+0.9P	G1"	65	100	125	G2"1/2	100	1000	1085	2300	2460	2300	2560	2360	110	500	310	2100	100	2370	45	19		
FFBEС21 3PFS 50-200-212/15E+0.9P	G1"	65	100	125	G2"1/2	100	1000	1085	2300	2460	2300	2560	2360	110	500	310	2100	100	2370	45	19		
FFBEС21 3PFS 50-200-224/18.5E+1.1P	G1"	65	100	125	G2"1/2	100	1000	1085	2300	2460	2300	2560	2360	110	500	310	2100	100	2370	45	19		
FFBEС21 3PFS 65-200-190/18.5E+0.9P	G1"	80	150	80	G2"	125	1000	1085	3760	2300	-	2560	2360	110	520	400	3670	45	2100	100	19		
FFBEС21 3PFS 65-200-208/22E+1.1P	G1"	80	150	80	G2"	125	1000	1085	3760	2300	-	2560	2360	110	520	400	3670	45	2100	100	19		
FFBEС21 3PFS 65-200-212/30E+1.1P	G1"	80	150	80	G2"	125	1000	1085	3760	2300	-	2560	2360	110	520	400	3670	45	2100	100	19		
FFBEС21 GSS 32-200-184/7.5E+0.75P	G1"	50	65	80	G1"1/2	65	1000	1085	2300	2460	2300	2560	2360	110	500	310	2100	100	2370	45	19		
FFBEС21 GSS 32-200-197/9.2E+0.9P	G1"	50	65	80	G1"1/2	65	1000	1085	2300	2460	2300	2560	2360	110	500	310	2100	100	2370	45	19		
FFBEС21 GSS 32-200-208/11E+0.9P	G1"	50	65	80	G1"1/2	65	1000	1085	2300	2460	2300	2560	2360	110	500	310	2100	100	2370	45	19		
FFBEС21 GSS 32-200-219/15E+1.1P	G1"	50	65	80	G1"1/2	65	1000	1085	2300	2460	2300	2560	2360	110	500	310	2100	100	2370	45	19		
FFBEС21 GSS 32-250-198/7.5E+0.9P	G1"	50	65	80	G1"1/2	65	1000	1085	2300	2460	2300	2560	2360	110	500	310	2100	100	2370	45	19		
FFBEС21 GSS 32-250-222/11E+1.1P	G1"	50	65	80	G1"1/2	65	1000	1085	2300	2460	2300	2560	2360	110	500	310	2100	100	2370	45	19		
FFBEС21 GSS 32-250-241/15E+2.2P	G1"1/4	50	65	80	G1"1/2	65	1000	1085	2300	2460	2300	2560	2360	110	500	310	2100	100	2370	45	19		
FFBEС21 GSS 32-250-262/18.5E+2.2P	G1"1/4	50	65	80	G1"1/2	65	1000	1085	2300	2460	2300	2560	2360	110	500	310	2100	100	2370	45	19		
FFBEС21 GSS 40-200-172/11E+0.75P	G1"	65	100	125	G2"	80	1000	1085	2300	2460	2300	2560	2360	110	500	310	2100	100	2370	45	19		
FFBEС21 GSS 40-200-189/15E+0.75P	G1"	65	100	125	G2"	80	1000	1085	2300	2460	2300	2560	2360	110	500	310	2100	100	2370	45	19		
FFBEС21 GSS 40-200-205/18.5E+1.1P	G1"	65	100	125	G2"	80	1000	1085	2300	2460	2300	2560	2360	110	500	310	2100	100	2370	45	19		
FFBEС21 GSS 40-200-219/18.5E+1.1P	G1"	65	100	125	G2"	80	1000	1085	2300	2460	2300	2560	2360	110	500	310	2100	100	2370	45	19		
FFBEС21 GSS 40-250-211/15E+1.1P	G1"	65	100	125	G2"	80	1000	1085	2300	2460	2300	2560	2360	110	500	310	2100	100	2370	45	19		
FFBEС21 GSS 40-250-228/18.5E+2.2P	G1"1/4	65	100	125	G2"	80	1000	1085	2300	2460	2300	2560	2360	110	500	310	2100	100	2370	45	19		
FFBEС21 GSS 40-250-240/22E+2.2P	G1"1/4	65	100	125	G2"	80	1000	1085	2300	2460	2300	2560	2360	110	500	310	2100	100	2370	45	19		
FFBEС21 GSS 40-250-260/30E+2.2P	G1"1/4	65	100	125	G2"	80	1000	1085	2300	2460	2300	2560	2360	110	500	310	2100	100	2370	45	19		
FFBEС21 GSS 40-315-265/22E+1.5P	G1"	65	100	125	G2"	80	1000	1085	2300	2460	2300	2560	2360	110	500	310	2100	100	2370	45	19		
FFBEС21 GSS 40-315-273/30E+1.5P	G1"	65	100	125	G2"	80	1000	1085	2300	2460	2300	2560	2360	110	500	310	2100	100	2370	45	19		
FFBEС21 GSS 40-315-300/37E+2.2P	G1"	65	100	125	G2"	80	1000	1085	2300	2460	2300	2560	2360	110	500	310	2100	100	2370	45	19		
FFBEС21 GSS 40-315-322/45E+2.2P	G1"	65	100	125	G2"	150	80	1000	1085	3760	2300	-	2560	2360	110	520	400	3670	45	2100	100	19	
FFBEС21 GSS 40-315-338/55E+2.2P	DN 25	65	100	125	G2"	80	1000	1085	3760	2300	-	2560	2360	110	520	400	3670	45	2100	100	19		
FFBEС21 GSS 50-200-171/15E+0.75P	G1"	65	100	125	G2"1/2	100	1000	1085	2300	2460	2300	2560	2360	110	500	310	2100	100	2370	45	19		
FFBEС21 GSS 50-200-188/18.5E+0.75P	G1"	65	100	125	G2"1/2	100	1000	1085	2300	2460	2300	2560	2360	110	500	310	2100	100	2370	45	19		
FFBEС21 GSS 50-200-203/22E+0.9P	G1"	65	100	125	G2"1/2	100	1000	1085	2300	2460	2300	2560	2360	110	500	310	2100	100	2370	45	19		
FFBEС21 GSS 50-200-219/30E+1.1P	G1"	65	100	125	G2"1/2	100	1000	1085	2300	2460	2300	2560	2360	110	500	310	2100	100	2370	45	19		
FFBEС21 GSS 50-250-210/30E+2.2P	G1"1/4	65	100	125	G2"1/2	100	1000	1085	2300	2460	2300	2560	2360	110	500	310	2100	100	2370	45	19		
FFBEС21 GSS 50-250-238/37E+2.2P	G1"1/4	65	100	125	G2"1/2	100	1000	1085	2300	2460	2300	2560	2360	110	500	310	2100	100	2370	45	19		
FFBEС21 GSS 50-250-254/45E+1.5P	G1"	65	100	125	G2"1/2	100	1000	1085	3760	2300	-	2560	2360	110	520	400	3670	45	2100	100	19		
FFBEС21 GSS 50-250-270/55E+1.5P	G1"	65	100	125	G2"1/2	100	1000	1085	3760	2300	-	2560	2360	110	520	400	3670	45	2100	100	19		
FFBEС21 GSS 50-315-277/45E+2.2P	G1"	65	100	125	G2"	150	80	1000	1085	3760	2300	-	2560	2360	110	520	400	3670	45	2100	100	19	
FFBEС21 GSS 50-315-290/55E+2.2P	G1"	65	100	125	G2"	150	80	1000	1085	3760	2300	-	2560	2360	110	520	400	3670	45	2100	100	19	
FFBEС21 GSS 50-315-324/75E+2.2P	DN 25	65	100	125	G2"	150	80	1000	1085	3760	2300	-	2560	2360	110	520	400	3670	45	2100	100	19	

Модель FFBEС21	Вхід Допоміжний насос	Вхід Основний насос	Розширювач на всмоктуванні			Тестовий напірний патрубок	Напірний колектор	Габаритні розміри																		
								Відстань між анкерними отворами											∅							
			DN1	DN2	DN3			DN4	DN5	A	B	L	P	P0	H	H1	H2	S		T	L1	L2	P1	P2		
					A																				B	C
FFBEC21 GSS 65-200-162/15E+2.2P	G1"1/2	80		150	200	80	125	1000	1085	3760	2300	-	2560	2360	110	520	400	3670	45	2100	100	19				
FFBEC21 GSS 65-200-183/22E+2.2P	G1"1/2	80		150	200	80	125	1000	1085	3760	2300	-	2560	2360	110	520	400	3670	45	2100	100	19				
FFBEC21 GSS 65-200-203/30E+2.2P	G1"1/2	80		150	200	80	125	1000	1085	3760	2300	-	2560	2360	110	520	400	3670	45	2100	100	19				
FFBEC21 GSS 65-200-219/37E+2.2P	G1"1/2	80		150	200	80	125	1000	1085	3760	2300	-	2560	2360	110	520	400	3670	45	2100	100	19				
FFBEC21 GSS 65-250-215/37E+2.2P	G1"1/4	80		150	200	80	125	1000	1085	3760	2300	-	2560	2360	110	520	400	3670	45	2100	100	19				
FFBEC21 GSS 65-250-237/45E+2.2P	G1"1/4	80		150	200	80	125	1000	1085	3760	2300	-	2560	2360	110	520	400	3670	45	2100	100	19				
FFBEC21 GSS 65-250-254/55E+2.2P	G1"1/4	80		150	200	80	125	1000	1085	3760	2300	-	2560	2360	110	520	400	3670	45	2100	100	19				
FFBEC21 GSS 65-250-273/75E+1.5P	G1"	80		150	200	80	125	1000	1085	3760	2300	-	2560	2360	110	520	400	3670	45	2100	100	19				
FFBEC21 GSS 65-315-258/75E+1.5P	G1"	80		150	200	80	125	1000	1085	3760	2300	-	2560	2360	110	520	400	3670	45	2100	100	19				
FFBEC21 GSS 65-315-280/75E+2.2P	G1"	80		150	200	80	125	1000	1085	3760	2300	-	2560	2360	110	520	400	3670	45	2100	100	19				
FFBEC 21 GSS 65-315-298/90E+2.2P	G1"	80		150	200	80	125	1000	1085	3760	2300	-	2560	2360	110	520	400	3670	45	2100	100	19				
FFBEC21 GSS 65-315-320/110E+2.2P	DN 25	80		150	200	80	125	1000	-	4560	2300	-	2560	2360	110	520	400	4470	100	2100	100	19				
FFBEC21 GSS 80-200-200/45E+2.2P	G1"1/2	100		200		100	150	1000	1085	3760	2300	-	2560	2360	110	520	400	3670	45	2100	100	19				
FFBEC21 GSS 80-200-205/55E+2.2P	G1"1/2	100		200		100	150	1000	1085	3760	2300	-	2560	2360	110	520	400	3670	45	2100	100	19				
FFBEC21 GSS 80-200-222/75E+2.2P	G1"1/2	100		200		100	150	1000	1085	3760	2300	-	2560	2360	110	520	400	3670	45	2100	100	19				
FFBEC21 GSS 80-250-220/55E+2.2P	G1"1/4	100		200		100	150	1000	1085	3760	2300	-	2560	2360	110	520	400	3670	45	2100	100	19				
FFBEC21 GSS 80-250-238/75E+2.2P	G1"1/4	100		200		100	150	1000	1085	3760	2300	-	2560	2360	110	520	400	3670	45	2100	100	19				
FFBEC21 GSS 80-250-261/90+E1.5P	G1"	100		200		100	150	1000	1085	3760	2300	-	2560	2360	110	520	400	3670	45	2100	100	19				
FFBEC 21 GSS 80-315L-265/110E+1.5P	G1"	100		200	250	100	150	1000	-	4560	2300	-	2560	2360	110	520	400	4470	45	2100	100	19				
FFBEC21 GSS 100-250-210/55E+2.2P	G1"1/4	125		200	250	125	200	1000	-	4560	2300	-	2560	2360	110	520	400	4470	100	2100	100	19				
FFBEC21 GSS 100-250-230/75E+2.2P	G1"1/4	125		200	250	125	200	1000	-	4560	2300	-	2560	2360	110	520	400	4470	100	2100	100	19				
FFBEC21 GSS 100-250-250/90E+2.2P	G1"1/4	125		200	250	125	200	1000	-	4560	2300	-	2560	2360	110	520	400	4470	100	2100	100	19				
FFBEC21 GSS 100-250-265/110E+1.5P	G1"	125		200	250	125	200	1000	-	4560	2300	-	2560	2360	110	520	400	4470	100	2100	100	19				

ЗАХИСНИЙ КОРПУС ДЛЯ УСТАНОВОК ПОЖЕЖОГАСІННЯ СЕРІЇ FFVDC



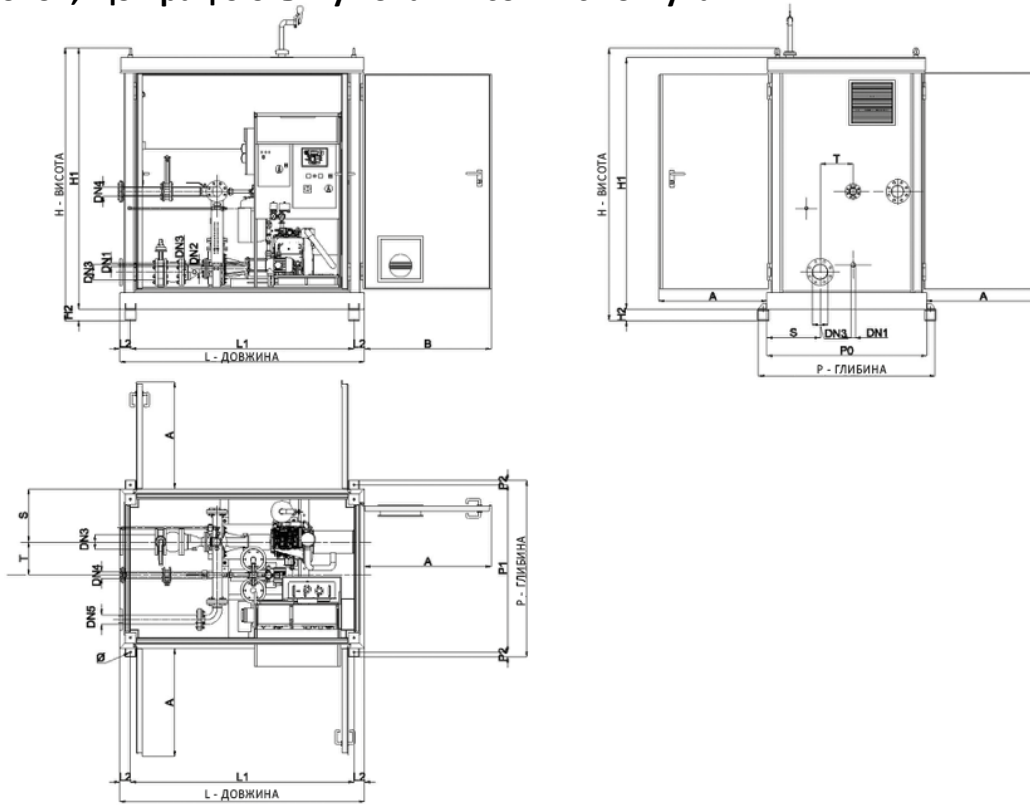
57 Таблиця протипожежних установок серії FFBD11 з шафою керування

Основний насос			Модель установки пожежогасіння	Насос-жокей		Модель шафи керування	
Модель насоса	Типорозмір насоса	Потужність [кВт]	FFBD11 1 дизельний насос + 1 насос жокей	Модель насоса	Потужність [кВт]	В умовах висоти всмоктування	В умовах гідравлічного напору
3PF	32-160-166	4.6	FFBD11 3PFS 32-160-166/4.6+0.75P	COMPACT A/10	0.75	МАЛА 2300x1660	МАЛА 2300x1660
3PF	32-200-186	4.6	FFBD11 3PFS 32-200-186/4.6D+0.75P	COMPACT A/10	0.75		
3PF	32-200-200	6.8	FFBD11 3PFS 32-200-200/6.8D+0.9P	COMPACT A/12	0.9		
3PF	32-200-224	7.8	FFBD11 3PFS 32-200-224/7.8D+1.1P	COMPACT A/15	1.1		
3PF	40-160-166	6.8	FFBD11 3PFS 40-160-166/6.8D+0.75P	COMPACT A/10	0.75		
3PF	40-200-183	7.8	FFBD11 3PFS 40-200-183/7.8D+0.75P	COMPACT A/10	0.75		
3PF	40-200-200	14.9	FFBD11 3PFS 40-200-200/14.9D+0.9P	COMPACT A/12	0.9		
3PF	40-200-224	14.9	FFBD11 3PF40-200-224/14.9D+1.1P	COMPACT A/15	1.1		
3PF	50-160-154	7.8	FFBD11 3PF50-160-154/7.8D+0.75P	COMPACT A/10	0.75		
3PF	50-200-197	14.9	FFBD11 3PF50-200-197/14.9D+0.9P	COMPACT A/12	0.9		
3PF	50-200-212	14.9	FFBD11 3PF50-200-212/14.9D+0.9P	COMPACT A/12	0.9		
3PF	50-200-224	18.8	FFBD11 3PF50-200-224/18.8D+1.1P	COMPACT A/15	1.1		
3PF	65-200-190	18.8	FFBD11 3PFS 65-200-190/18.8D+0.9P	COMPACT A/12	0.9	МАЛА 2300x1660	ВЕЛИКА КОРОТКА 3760x2300
3PF	65-200-208	28.6	FFBD11 3PFS 65-200-208/28.6D+1.1P	COMPACT A/15	1.1		
3PF	65-200-212	28.6	FFBD11 3PFS 65-200-212/28.6D+1.1P	COMPACT A/15	1.1		
GS	32-200-175	6.8	FFBD11 GSS 32-200-175/6.8D+0.75P	COMPACT A/10	0.75		
GS	32-200-184	7.8	FFBD11 GSS 32-200-184/7.8D+0.75P	COMPACT A/10	0.75		
GS	32-200-197	14.9	FFBD11 GSS 32-200-197/14.9D+0.9P	COMPACT A/12	0.9		
GS	32-200-208	14.9	FFBD11 GSS 32-200-208/14.9D+0.9P	COMPACT A/12	0.9	МАЛА 2300x1660	МАЛА 2300x1660
GS	32-200-219	14.9	FFBD11 GSS 32-200-219/14.9D+1.1P	COMPACT A/15	1.1		
GS	32-250-198	7.8	FFBD11 GSS 32-250-198/7.8D+0.9P	COMPACT A/12	0.9		
GS	32-250-222	14.9	FFBD11 GSS 32-250-222/14.9D+1.1P	COMPACT A/15	1.1		
GS	32-250-241	14.9	FFBD11 GSS 32-250-241/14.9D+2.2P	MATRIX 5-9T	2.2		
GS	32-250-262	18.8	FFBD11 GSS 32-250-262/18.8D+2.2P	MATRIX 5-9T	2.2		
GS	40-200-172	14.9	FFBD11 GSS 40-200-172/14.9D+0.75P	COMPACT A/10	0.75		
GS	40-200-189	14.9	FFBD11 GSS 40-200-189/14.9D+0.75P	COMPACT A/10	0.75		
GS	40-200-205	18.8	FFBD11 GSS 40-200-205/18.8D+1.1P	COMPACT A/15	1.1		
GS	40-200-219	18.8	FFBD11 GSS 40-200-219/18.8D+1.1P	COMPACT A/15	1.1		
GS	40-250-211	14.9	FFBD11 GSS 40-250-211/14.9D+1.1P	COMPACT A/15	1.1		
GS	40-250-228	18.8	FFBD11 GSS 40-250-228/18.8D+2.2P	MATRIX 5-9T	2.2		
GS	40-250-240	28.6	FFBD11 GSS 40-250-240/28.6D+2.2P	MATRIX 5-9T	2.2		
GS	40-250-260	28.6	FFBD11 GSS 40-250-260/28.6D+2.2P	MATRIX 5-9T	2.2		
GS	40-315-265	28.6	FFBD11 GSS 40-315-265/28.6D+1.5P	EVMSG3 16/1.5	1.5	ВЕЛИКА КОРОТКА 3760x2300	ВЕЛИКА КОРОТКА 3760x2300
GS	40-315-273	28.6	FFBD11 GSS 40-315-273/28.6D+1.5P	EVMSG3 16/1.5	1.5		
GS	40-315-300	36.9	FFBD11 GSS 40-315-300/36.9D+2.2P	EVMSG3 21/2.2	2.2		
GS	40-315-322	53	FFBD11 GSS 40-315-322/53D+2.2P	EVMSG3 21/2.2	2.2		
GS	40-315-338	53	FFBD11 GSS 40-315-338/53D+2.2P	EVMSG3 23/2.2	2.2		
GS	50-200-171	14.9	FFBD11 GSS 50-200-171/14.9D+0.75P	COMPACT A/10	0.75		
GS	50-200-188	18.8	FFBD11 GSS 50-200-188/18.8D+0.75P	COMPACT A/10	0.75		
GS	50-200-203	28.6	FFBD11 GSS 50-200-203/28.6D+0.9P	COMPACT A/12	0.9		
GS	50-200-219	28.6	FFBD11 GSS 50-200-219/28.6D+1.1P	COMPACT A/15	1.1		
GS	50-250-210	28.6	FFBD11 GSS 50-250-210/28.6D+2.2P	MATRIX 5-9T	2.2		
GS	50-250-238	36.9	FFBD11 GSS 50-250-238/36.9D+2.2P	MATRIX 5-9T	2.2		
GS	50-250-254	53	FFBD11 GSS 50-250-254/53D+1.5P	EVMSG3 16/1.5	1.5	ВЕЛИКА КОРОТКА 3760x2300	ВЕЛИКА КОРОТКА 3760x2300
GS	50-250-270	53	FFBD11 GSS 50-250-270/53D+1.5P	EVMSG3 16/1.5	1.5		
GS	50-315-277	53	FFBD11 GSS 50-315-277/53D+2.2P	EVMSG3 21/2.2	2.2		
GS	50-315-290	53	FFBD11 GSS 50-315-290/53D+2.2P	EVMSG3 21/2.2	2.2		
GS	50-315-324	73.5	FFBD11 GSS 50-315-324/73.5D+2.2P	EVMSG3 23/2.2	2.2		

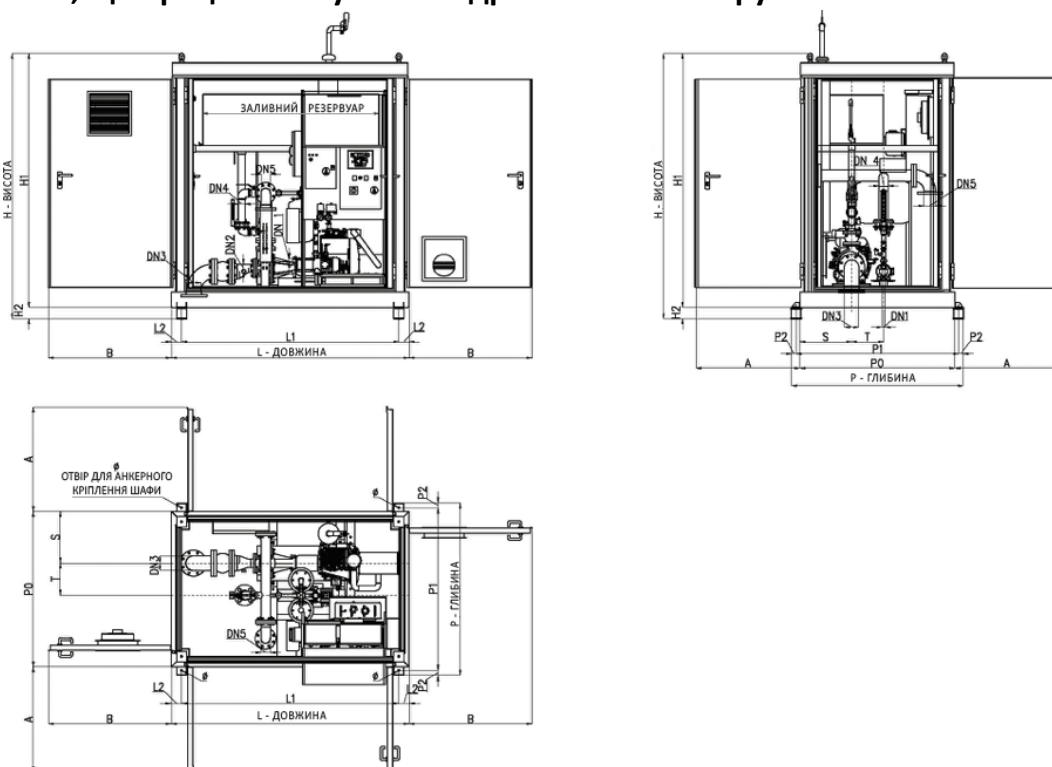
Основний насос			Модель установки пожежогасіння	Насос-жокей		Модель шафи керування	
Модель насоса	Типорозмір насоса	Потужність [кВт]	FFBEC21 1 електричний насос + 1 насос жокей	Модель насоса	Потужність [кВт]	В умовах висоти всмоктування	В умовах гідравлічного напору
GS	65-200-162	14.9	FFBDC11 GSS 65-200-162/14.9D+2.2P	AGA 300 T SUR	2.2	МАЛА 2300x1660	ВЕЛИКА КОРОТКА 3760x2300
GS	65-200-183	28.6	FFBDC11 GSS 65-200-183/28.6D+2.2P	AGA 300 T SUR	2.2		
GS	65-200-203	28.6	FFBDC11 GSS 65-200-203/28.6D+2.2P	AGA 300 T SUR	2.2		
GS	65-200-219	36.9	FFBDC11 GSS 65-200-219/36.9D+2.2P	AGA 300 T SUR	2.2	ВЕЛИКА КОРОТКА 3760x2300	
GS	65-250-215	36.9	FFBDC11 GSS 65-250-215/36.9D+2.2P	MATRIX 5-9T	2.2		
GS	65-250-237	53	FFBDC11 GSS 65-250-237/53D+2.2P	MATRIX 5-9T	2.2		
GS	65-250-254	53	FFBDC11 GSS 65-250-254/53D+2.2P	MATRIX 5-9T	2.2		
GS	65-250-273	73.5	FFBDC11 GSS 65-250-273/73.5D+1.5P	EVMSG3 16/1.5	1.5	ВЕЛИКА ДОВГА 4560x2300	
GS	65-315-258	73.5	FFBDC11 GSS 65-315-258/73.5D+1.5P	EVMSG3 16/1.5	1.5		
GS	65-315-280	110	FFBDC11 GSS 65-315-280/110D+2.2P	EVMSG3 21/2.2	2.2	ВЕЛИКА ДОВГА 4560x2300	
GS	65-315-298	110	FFBDC11 GSS 65-315-298/110D+2.2P	EVMSG3 21/2.2	2.2		
GS	65-315-320	110	FFBDC11 GSS 65-315-320/110D+2.2P	EVMSG3 23/2.2	2.2		
GS	80-200-200	53	FFBDC11 GSS 80-200-200/53D+2.2P	AGA 300 T SUR	2.2	ВЕЛИКА КОРОТКА 3760x2300	ВЕЛИКА КОРОТКА 3760x2300
GS	80-200-205	53	FFBDC11 GSS 80-200-205/53D+2.2P	AGA 300 T SUR	2.2		
GS	80-200-222	73.5	FFBDC11 GSS 80-200-222/73.5+2.2P	AGA 300 T SUR	2.2		
GS	80-250-220	53	FFBDC11 GSS 80-250-220/53+2.2P	MATRIX 5-9T	2.2		
GS	80-250-238	73.5	FFBDC11 GSS 80-250-238/73.5+2.2P	MATRIX 5-9T	2.2	ВЕЛИКА ДОВГА 4560x2300	ВЕЛИКА ДОВГА 4560x2300
GS	80-250-261	110	FFBDC11 GSS 80-250-261/110+1.5P	EVMSG3 16/1.5	1.5		
GS	80-315-265L	110	FFBEC 11 GSS 80-315L-265/110E+1.5P	EVMSG3 16/1.5	1.5		
GS	100-250-210	53	FFBDC11 GSS 100-250-210/53+2.2P	MATRIX 5-9T	2.2	ВЕЛИКА КОРОТКА	
GS	100-250-230	73.5	FFBDC11 GSS 100-250-230/73.5+2.2P	MATRIX 5-9T	2.2		
GS	100-250-250	110	FFBDC11 GSS 100-250-250/110+2.2P	MATRIX 5-9T	2.2	ВЕЛИКА ДОВГА	

57.1 Розміри ЗАХИСНОГО КОРПУСУ для установок серії FFBDС11 з МАЛОЮ ШАФОЮ КЕРУВАННЯ

Для установок, що працюють в умовах висоти всмоктування



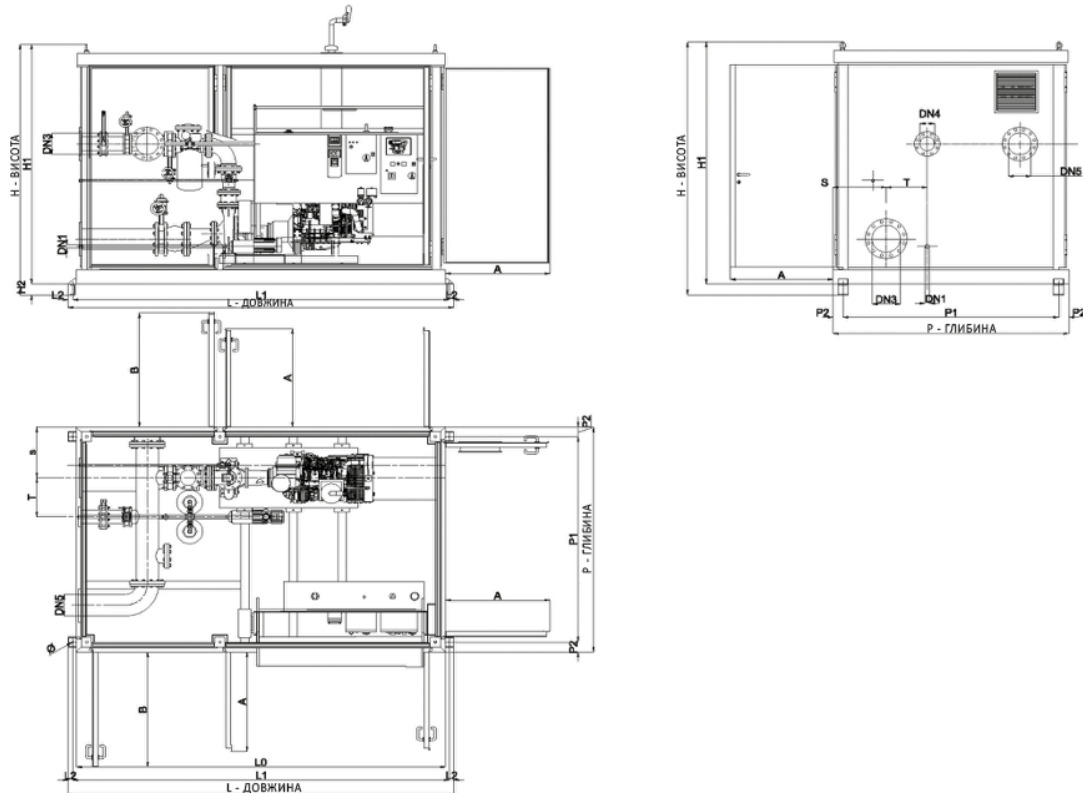
Для установок, що працюють в умовах гідравлічного напору



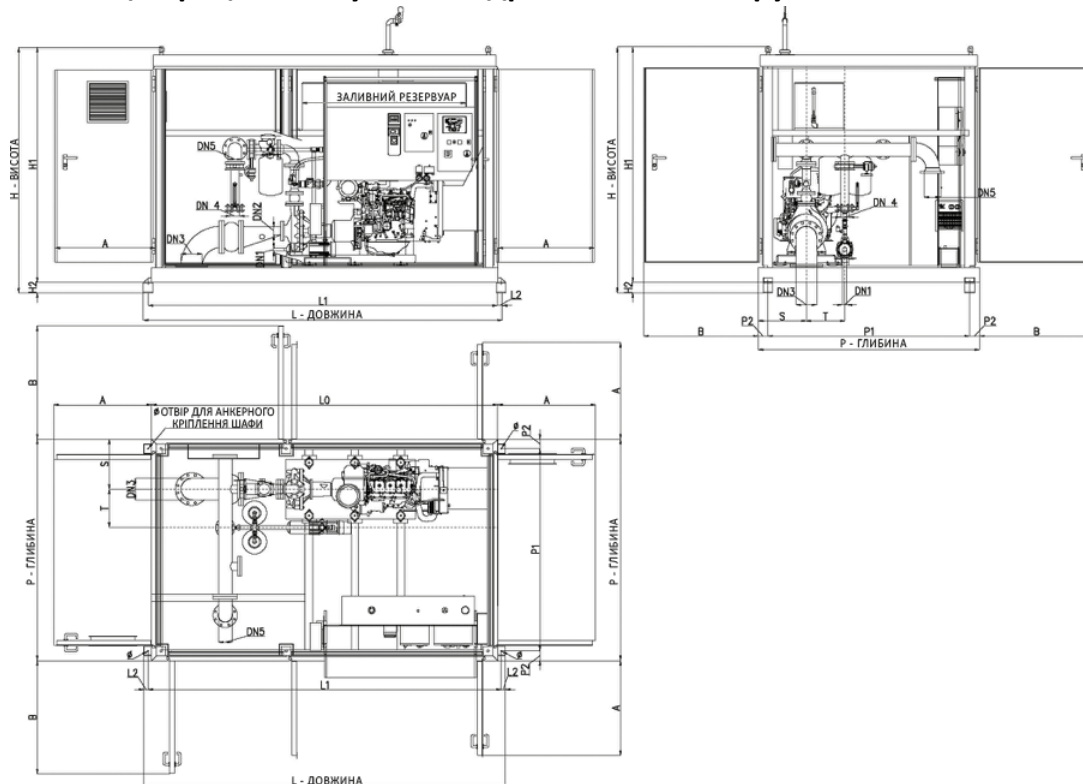
N.B. Попередні габаритні креслення Ebara Pumps Europe S.p.A. залишає за собою право вносити зміни в дані, наведені в цьому каталозі, в будь-який час і без попереднього повідомлення.

57.2 Розміри ЗАХИСНОГО КОРПУСУ для установок серії FFVDC11 з ВЕЛИКОЮ КОРОТКОЮ ШАФОЮ КЕРУВАННЯ

Для установок, що працюють в умовах висоти всмоктування



Для установок, що працюють в умовах гідравлічного напору

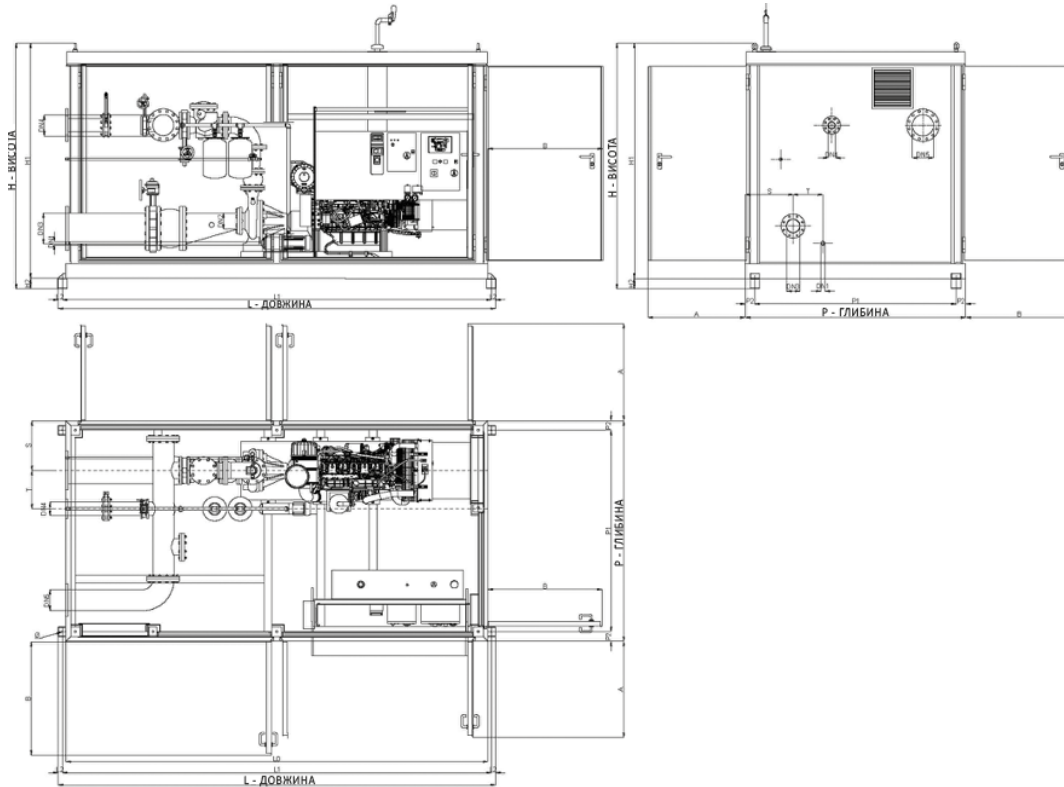


Н.В. Попередні габаритні креслення

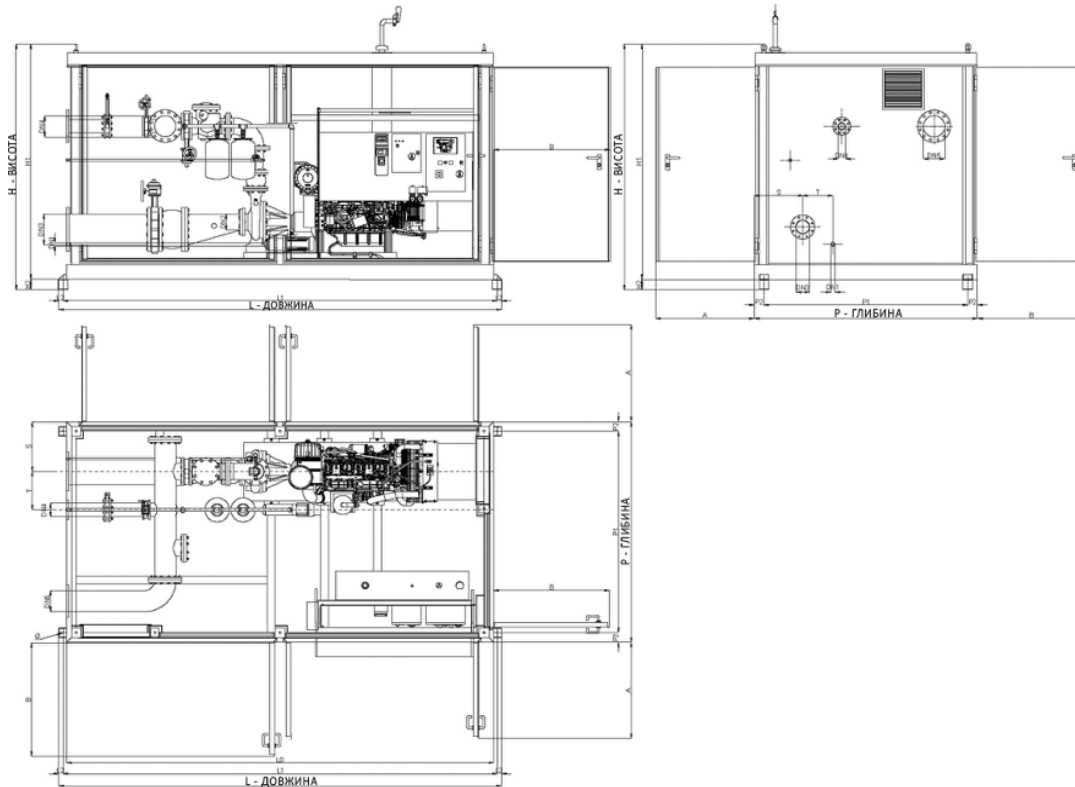
Ebara Pumps Europe S.p.A. залишає за собою право вносити зміни в дані, наведені в цьому каталозі, в будь-який час і без попереднього повідомлення.

57.3 Розміри ЗАХИСНОГО КОРПУСУ для установок серії FFBDС11 з ВЕЛИКОЮ ДОВГОЮ ШАФОЮ КЕРУВАННЯ

Для установок, що працюють в умовах висоти всмоктування



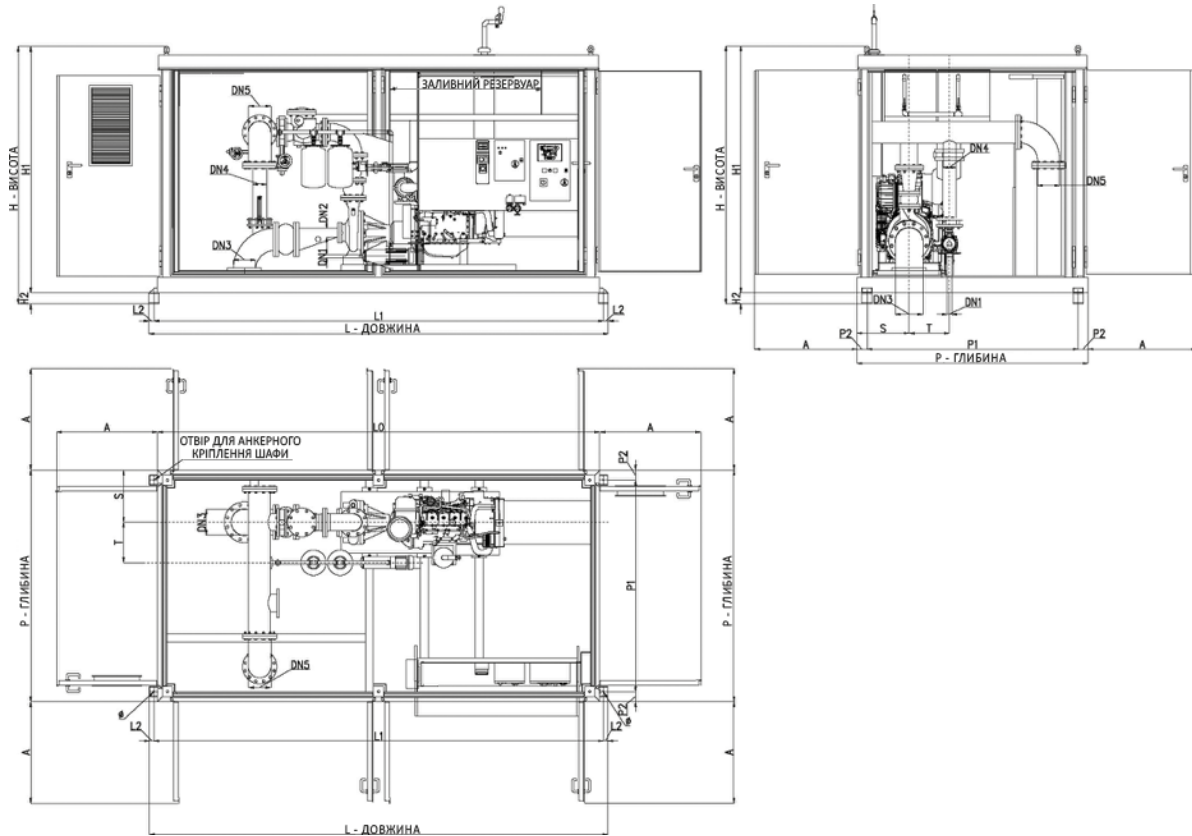
Для установок 110D, що працюють в умовах висоти всмоктування



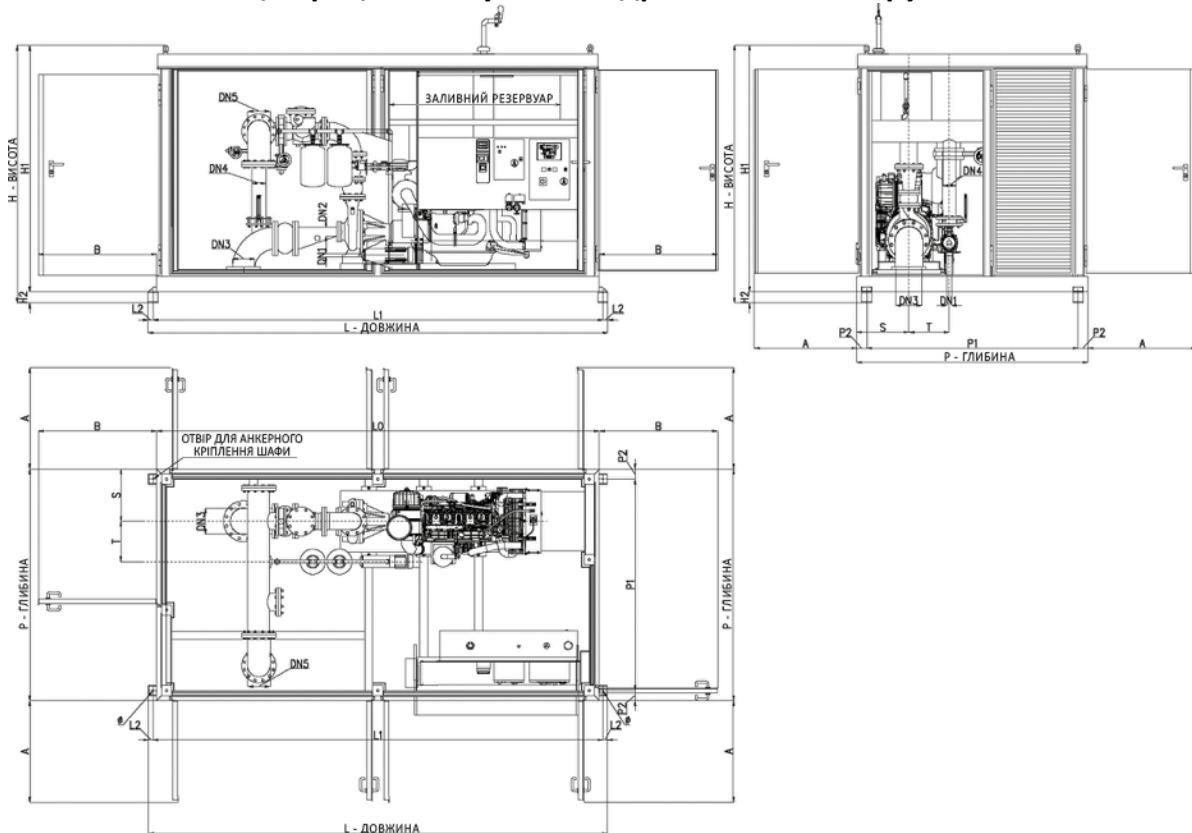
Н.В. Попередні габаритні креслення

Ebara Pumps Europe S.p.A. залишає за собою право вносити зміни в дані, наведені в цьому каталозі, в будь-який час і без попереднього повідомлення.

Для установок, що працюють в умовах гідравлічного напору



Для установок 110D, що працюють в умовах гідравлічного напору



Н.В. Попередні габаритні креслення

Ebara Pumps Europe S.p.A. залишає за собою право вносити зміни в дані, наведені в цьому каталозі, в будь-який час і без попереднього повідомлення.

Таблиця розмірів ЗАХИСНОГО КОРПУСУ для установок серії FFBD11, що працюють в умовах висоти всмоктування

Модель FFBD D11	Вхід Допоміжний насос	Вхід Основний насос	Розширювач на всмоктуванні			Тестовий напірний патрубок	Напірний колектор	Габаритні розміри																		
								Відстань між анкерними отворами				A	B	L	P	P0	H	H1	H2	S	T					
			DN1	DN2	DN3			DN4	DN5	L1	L2											P1	P2	Ø		
					A																				B	C
FFBD11 3PFS 32-160-166/4.6D+0.75P	G1"	50		65	80	G1"1/2	65	1000	1085	2300	1660	1500	2560	2360	110	500	310	2100	100	1570	45	19				
FFBD11 3PFS 32-200-186/4.6D+0.75P	G1"	50		65	80	G1"1/2	65	1000	1085	2300	1660	1500	2560	2360	110	500	310	2100	100	1570	45	19				
FFBD11 3PFS 32-200-200/6.8D+0.9P	G1"	50		65	80	G1"1/2	65	1000	1085	2300	1660	1500	2560	2360	110	500	310	2100	100	1570	45	19				
FFBD11 3PFS 32-200-224/7.8D+1.1P	G1"	50		65	80	G1"1/2	65	1000	1085	2300	1660	1500	2560	2360	110	500	310	2100	100	1570	45	19				
FFBD11 3PFS 40-160-166/6.8D+0.75P	G1"	65		100	100	G2"	80	1000	1085	2300	1660	1500	2560	2360	110	500	310	2100	100	1570	45	19				
FFBD11 3PFS 40-200-183/7.8D+0.75P	G1"	65		100	100	G2"	80	1000	1085	2300	1660	1500	2560	2360	110	500	310	2100	100	1570	45	19				
FFBD11 3PFS 40-200-200/14.9D+0.9P	G1"	65		100	100	G2"	80	1000	1085	2300	1660	1500	2560	2360	110	500	310	2100	100	1570	45	19				
FFBD11 3PFS 40-200-224/14.9D+1.1P	G1"	65		100	100	G2"	80	1000	1085	2300	1660	1500	2560	2360	110	500	310	2100	100	1570	45	19				
FFBD11 3PFS 50-160-154/7.8D+0.75P	G1"	65		100	125	G2"1/2	100	1000	1085	2300	1660	1500	2560	2360	110	500	310	2100	100	1570	45	19				
FFBD11 3PFS 50-200-197/14.9D+0.9P	G1"	65		100	125	G2"1/2	100	1000	1085	2300	1660	1500	2560	2360	110	500	310	2100	100	1570	45	19				
FFBD11 3PFS 50-200-212/14.9D+0.9P	G1"	65		100	125	G2"1/2	100	1000	1085	2300	1660	1500	2560	2360	110	500	310	2100	100	1570	45	19				
FFBD11 3PFS 50-200-224/18.8D+1.1P	G1"	65		100	125	G2"1/2	100	1000	1085	2300	1660	1500	2560	2360	110	500	310	2100	100	1570	45	19				
FFBD11 3PFS 65-200-190/18.8D+0.9P	G1"	80		150		80	125	1000	1085	2300	1660	1500	2560	2360	110	500	310	2100	100	1570	45	19				
FFBD11 3PFS 65-200-208/28.6D+1.1P	G1"	80		150		80	125	1000	1085	2300	1660	1500	2560	2360	110	500	310	3670	100	1570	45	19				
FFBD11 3PFS 65-200-212/28.6D+1.1P	G1"	80		150		80	125	1000	1085	2300	1660	1500	2560	2360	110	500	310	3670	100	1570	45	19				
FFBD11 GSS 32-200-175/6.8D+0.75P	G1"	50	65	80	100	G1"1/2	65	1000	1085	2300	1660	1500	2560	2360	110	500	310	3670	100	1570	45	19				
FFBD11 GSS 32-200-184/7.8D+0.75P	G1"	50	65	80	100	G1"1/2	65	1000	1085	2300	1660	1500	2560	2360	110	500	310	2100	100	1570	45	19				
FFBD11 GSS 32-200-197/14.9D+0.9P	G1"	50	65	80	100	G1"1/2	65	1000	1085	2300	1660	1500	2560	2360	110	500	310	2100	100	1570	45	19				
FFBD11 GSS 32-200-208/14.9D+0.9P	G1"	50	65	80	100	G1"1/2	65	1000	1085	2300	1660	1500	2560	2360	110	500	310	2100	100	1570	45	19				
FFBD11 GSS 32-200-219/14.9D+1.1P	G1"	50	65	80	100	G1"1/2	65	1000	1085	2300	1660	1500	2560	2360	110	500	310	2100	100	1570	45	19				
FFBD11 GSS 32-250-198/7.8D+0.9P	G1"	50	65	80	100	G1"1/2	65	1000	1085	2300	1660	1500	2560	2360	110	500	310	2100	100	1570	45	19				
FFBD11 GSS 32-250-222/14.9D+1.1P	G1"	50	65	80	100	G1"1/2	65	1000	1085	2300	1660	1500	2560	2360	110	500	310	2100	100	1570	45	19				
FFBD11 GSS 32-250-241/14.9D+2.2P	G1"1/4	50	65	80	100	G1"1/2	65	1000	1085	2300	1660	1500	2560	2360	110	500	310	2100	100	1570	45	19				
FFBD11 GSS 32-250-262/18.8D+2.2P	G1"1/4	50	65	80	100	G1"1/2	65	1000	1085	2300	1660	1500	2560	2360	110	500	310	2100	100	1570	45	19				
FFBD11 GSS 40-200-172/14.9D+0.75P	G1"	65	100	125	150	G2"	80	1000	1085	2300	1660	1500	2560	2360	110	500	310	2100	100	1570	45	19				
FFBD11 GSS 40-200-189/14.9D+0.75P	G1"	65	100	125	150	G2"	80	1000	1085	2300	1660	1500	2560	2360	110	500	310	2100	100	1570	45	19				
FFBD11 GSS 40-200-205/18.8D+1.1P	G1"	65	100	125	150	G2"	80	1000	1085	2300	1660	1500	2560	2360	110	500	310	2100	100	1570	45	19				
FFBD11 GSS 40-200-219/18.8D+1.1P	G1"	65	100	125	150	G2"	80	1000	1085	2300	1660	1500	2560	2360	110	500	310	2100	100	1570	45	19				
FFBD11 GSS 40-250-211/14.9D+1.1P	G1"	65	100	125	150	G2"	80	1000	1085	2300	1660	1500	2560	2360	110	500	310	2100	100	1570	45	19				
FFBD11 GSS 40-250-228/18.8D+2.2P	G1"1/4	65	100	125	150	G2"	80	1000	1085	2300	1660	1500	2560	2360	110	500	310	2100	100	1570	45	19				
FFBD11 GSS 40-250-240/28.6D+2.2P	G1"1/4	65	100	125	150	G2"	80	1000	1085	2300	1660	1500	2560	2360	110	500	310	2100	100	1570	45	19				
FFBD C11 GSS 40-250-260/28.6D+2.2P	G1"1/4	65	100	125	150	G2"	80	1000	1085	2300	1660	1500	2560	2360	110	500	310	2100	100	1570	45	19				
FFBD11 GSS 40-315-265/28.6D+1.5P	G1"	65	100	125	150	50	80	1000	1085	2300	1660	1500	2560	2360	110	500	310	2100	100	1570	45	19				
FFBD11 GSS 40-315-273/28.6D+1.5P	G1"	65	100	125	150	50	80	1000	1085	2300	1660	1500	2560	2360	110	500	310	2100	100	1570	45	19				
FFBD11 GSS 40-315-300/36.9D+2.2P	G1"	65	100	125	150	50	80	1000	1085	3760	2300	-	2560	2360	110	520	400	3670	45	2100	100	19				
FFBD11 GSS 40-315-322/53D+2.2P	G1"	65	100	125	150	50	80	1000	1085	3760	2300	-	2560	2360	110	520	400	3670	45	2100	100	19				
FFBD11 GSS 40-315-338/53D+2.2P	DN 25	65	100	125	150	50	80	1000	1085	3760	2300	-	2560	2360	110	520	400	3670	45	2100	100	19				
FFBD11 GSS 50-200-171/14.9D+0.75P	G1"	65	100	125	150	G2"1/2	100	1000	1085	2300	1660	1500	2560	2360	110	500	310	2100	100	1570	45	19				
FFBD11 GSS 50-200-188/18.8D+0.75P	G1"	65	100	125	150	G2"1/2	100	1000	1085	2300	1660	1500	2560	2360	110	500	310	2100	100	1570	45	19				
FFBD11 GSS 50-200-203/28.6D+0.9P	G1"	65	100	125	150	G2"1/2	100	1000	1085	2300	1660	1500	2560	2360	110	500	310	2100	100	1570	45	19				
FFBD11 GSS 50-200-219/28.6D+1.1P	G1"	65	100	125	150	G2"1/2	100	1000	1085	2300	1660	1500	2560	2360	110	500	310	2100	100	1570	45	19				
FFBD11 GSS 50-250-210/28.6D+2.2P	G1"1/4	65	100	125	150	G2"1/2	100	1000	1085	2300	1660	1500	2560	2360	110	500	310	2100	100	1570	45	19				
FFBD11 GSS 50-250-238/36.9D+2.2P	G1"1/4	65	100	125	150	G2"1/2	100	1000	1085	3760	2300	-	2560	2360	110	520	400	3670	45	2100	100	19				
FFBD11 GSS 50-250-254/53D+1.5P	G1"	65	100	125	150	G2"1/2	100	1000	1085	3760	2300	-	2560	2360	110	520	400	3670	45	2100	100	19				
FFBD11 GSS 50-250-270/53D+1.5P	G1"	65	100	125	150	G2"1/2	100	1000	1085	3760	2300	-	2560	2360	110	520	400	3670	45	2100	100	19				
FFBD11 GSS 50-315-277/53D+2.2P	G1"	65	100	125	150	65	100	1000	1085	3760	2300	-	2560	2360	110	520	400	3670	45	2100	100	19				
FFBD11 GSS 50-315-290/53D+2.2P	G1"	65	100	125	150	65	100	1000	1085	3760	2300	-	2560	2360	110	520	400	3670	45	2100	100	19				
FFBD11 GSS 50-315-324/73.5D+2.2P	DN 25	65	100	125	150	65	100	1000	1085	3760	2300	-	2560	2360	110	520	400	3670	45	2100	100	19				

Модель FFBC D11	Вхід Допоміжний насос	Вхід Основний насос	Розширювач на всмоктуванні			Тестовий напірний патрубок	Напірний колектор	Габаритні розміри																
			DN3					DN4	DN5	A	B	L	P	P0	H	H1	H2	S	T	Відстань між анкерними отворами				ø
	A	B	C	L1	L2	P1	P2																	
	DN1	DN2																						
FFBDC11 GSS 65-200-162/14.9D+2.2P	G1"1/2	80		150		80	125	1000	1085	2300	1660	1500	2560	2360	110	500	310	2100	100	1570	45	19		
FFBDC11 GSS 65-200-183/28.6D+2.2P	G1"1/2	80		150		80	125	1000	1085	2300	1660	1500	2560	2360	110	500	310	2100	100	1570	45	19		
FFBDC11 GSS 65-200-203/28.6D+2.2P	G1"1/2	80		150		80	125	1000	1085	2300	1660	1500	2560	2360	110	500	310	2100	100	1570	45	19		
FFBDC11 GSS 65-200-219/36.9D+2.2P	G1"1/2	80		150	200	80	125	1000	1085	3760	2300	-	2560	2360	110	520	400	3670	45	2100	100	19		
FFBDC11 GSS 65-250-215/36.9D+2.2P	G1"	65		150	200	80	125	1000	1085	3760	2300	-	2560	2360	110	520	400	3670	45	2100	100	19		
FFBDC11 GSS 65-250-237/53D+2.2P	G1"	65		150	200	80	125	1000	1085	3760	2300	-	2560	2360	110	520	400	3670	45	2100	100	19		
FFBDC11 GSS 65-250-254/53D+2.2P	G1"	65		150	200	80	125	1000	1085	3760	2300	-	2560	2360	110	520	400	3670	45	2100	100	19		
FFBDC11 GSS 65-250-273/73.5D+1.5P	G1"	80		150	200	80	125	1000	1085	3760	2300	-	2560	2360	110	520	400	3670	45	2100	100	19		
FFBDC11 GSS 65-315-258/73.5D+1.5P	G1"	80		150	200	80	125	1000	1085	3760	2300	1500	2560	2360	110	520	400	3670	45	2100	100	19		
FFBDC11 GSS 65-315-280/110D+2.2P	G1"	80		150	200	80	125	1000	-	4560	2300	-	2560	2360	110	520	400	4470	45	2100	100	19		
FFBDC11 GSS 65-315-298/110D+2.2P	G1"	50		150	200	80	125	1000	-	4560	2300	-	2560	2360	110	520	400	4470	45	2100	100	19		
FFBDC11 GSS 65-315-320/110D+2.2P	G1"	50		150	200	80	125	1000	-	4560	2300	-	2560	2360	110	520	400	4470	45	2100	100	19		
FFBDC11 GSS 80-200-200/53D+2.2P	G1"	50		200	250	100	150	1000	1085	3760	2300	-	2560	2360	110	520	400	3670	45	2100	100	19		
FFBDC11 GSS 80-200-205/53D+2.2P	G1"	50		200	250	100	150	1000	1085	3760	2300	-	2560	2360	110	520	400	3670	45	2100	100	19		
FFBDC11 GSS 80-200-222/73.5D+2.2P	G1"	50		200	250	100	150	1000	1085	3760	2300	-	2560	2360	110	520	400	3670	45	2100	100	19		
FFBDC11 GSS 80-250-220/53D+2.2P	G1"	50		200	250	100	150	1000	1085	3760	2300	-	2560	2360	110	520	400	3670	45	2100	100	19		
FFBDC11 GSS 80-250-238/73.5D+2.2P	G1"	50		200	250	100	150	1000	1085	3760	2300	-	2560	2360	110	520	400	3670	45	2100	100	19		
FFBDC11 GSS 80-250-261/110D+1.5P	G1"1/4	50		200	250	100	150	1000	-	4560	2300	-	2560	2360	110	520	400	4470	45	2100	100	19		
FFBDC 11 GSS 80-315L-265/110D+1.5P	G1"	100		200	250	100	150	1000	-	4560	2300	-	2560	2360	110	520	400	4470	45	2100	100	19		
FFBDC11 GSS 100-250-210/53D+2.2P	G1"1/4	65		200	250	100	150	1000	1085	3760	2300	-	2560	2360	110	520	400	3670	45	2100	100	19		
FFBDC11 GSS 100-250-230/73.5D+2.2P	G1"1/4	65		200	250	100	150	1000	1085	3760	2300	-	2560	2360	110	520	400	3670	45	2100	100	19		
FFBDC11 GSS 100-250-250/110D+2.2P	G1"1/4	65		200	250	125	200	1000	-	4560	2300	-	2560	2360	110	520	400	4470	45	2100	100	19		

Таблиця розмірів ЗАХИСНОГО КОРПУСУ для установок серії FFBD11, що працюють в умовах гідравлічного напору

Модель FFBD11	Вхід Допоміжний насос	Вхід Основний насос	Розширювач на всмоктуванні			Тестовий напірний патрубков	Напірний колектор	Габаритні розміри																
			DN3					DN4	DN5	A	B	L	P	P0	H	H1	H2	S	T	Відстань між анкерними отворами				Ø
			A	B	C															L1	L2	P1	P2	
FFBD11 3PFS 32-160-166/4.6D+0.75P	G1"	50		65	80	G1"1/2	65	1000	1085	2300	1660	1500	2560	2360	110	500	310	2100	100	1570	45	19		
FFBD11 3PFS 32-200-186/4.6D+0.75P	G1"	50		65	80	G1"1/2	65	1000	1085	2300	1660	1500	2560	2360	110	500	310	2100	100	1570	45	19		
FFBD11 3PFS 32-200-200/6.8D+0.9P	G1"	50		65	80	G1"1/2	65	1000	1085	2300	1660	1500	2560	2360	110	500	310	2100	100	1570	45	19		
FFBD11 3PFS 32-200-224/7.8D+1.1P	G1"	50		65	80	G1"1/2	65	1000	1085	2300	1660	1500	2560	2360	110	500	310	2100	100	1570	45	19		
FFBD11 3PFS 40-160-166/6.8D+0.75P	G1"	65		100	100	G2"	80	1000	1085	2300	1660	1500	2560	2360	110	500	310	2100	100	1570	45	19		
FFBD11 3PFS 40-200-183/7.8D+0.75P	G1"	65		100	100	G2"	80	1000	1085	2300	1660	1500	2560	2360	110	500	310	2100	100	1570	45	19		
FFBD11 3PFS 40-200-200/14.9D+0.9P	G1"	65		100	100	G2"	80	1000	1085	2300	1660	1500	2560	2360	110	500	310	2100	100	1570	45	19		
FFBD11 3PFS 40-200-224/14.9D+1.1P	G1"	65		100	100	G2"	80	1000	1085	2300	1660	1500	2560	2360	110	500	310	2100	100	1570	45	19		
FFBD11 3PFS 50-160-154/7.8D+0.75P	G1"	65		100	125	G2"1/2	100	1000	1085	2300	1660	1500	2560	2360	110	500	310	2100	100	1570	45	19		
FFBD11 3PFS 50-200-197/14.9D+0.9P	G1"	65		100	125	G2"1/2	100	1000	1085	2300	1660	1500	2560	2360	110	500	310	2100	100	1570	45	19		
FFBD11 3PFS 50-200-212/14.9D+0.9P	G1"	65		100	125	G2"1/2	100	1000	1085	2300	1660	1500	2560	2360	110	500	310	2100	100	1570	45	19		
FFBD11 3PFS 50-200-224/18.8D+1.1P	G1"	65		100	125	G2"1/2	100	1000	1085	2300	1660	1500	2560	2360	110	500	310	2100	100	1570	45	19		
FFBD11 3PFS 65-200-190/18.8D+0.9P	G1"	80		150	200	80	125	1000	1085	3760	2300	-	2560	2360	110	520	400	3670	45	2100	100	19		
FFBD11 3PFS 65-200-208/28.6D+1.1P	G1"	80		150	200	80	125	1000	1085	3760	2300	-	2560	2360	110	520	400	3670	45	2100	100	19		
FFBD11 3PFS 65-200-212/28.6D+1.1P	G1"	80		150	200	80	125	1000	1085	3760	2300	-	2560	2360	110	520	400	3670	45	2100	100	19		
FFBD11 GSS 32-200-175/6.8D+0.75P	G1"	50	65	80	100	G1"1/2	65	1000	1085	2300	1660	1500	2560	2360	110	500	310	2100	100	1570	45	19		
FFBD11 GSS 32-200-184/7.8D+0.75P	G1"	50	65	80	100	G1"1/2	65	1000	1085	2300	1660	1500	2560	2360	110	500	310	2100	100	1570	45	19		
FFBD11 GSS 32-200-197/14.9D+0.9P	G1"	50	65	80	100	G1"1/2	65	1000	1085	2300	1660	1500	2560	2360	110	500	310	2100	100	1570	45	19		
FFBD11 GSS 32-200-208/14.9D+0.9P	G1"	50	65	80	100	G1"1/2	65	1000	1085	2300	1660	1500	2560	2360	110	500	310	2100	100	1570	45	19		
FFBD11 GSS 32-200-219/14.9D+1.1P	G1"	50	65	80	100	G1"1/2	65	1000	1085	2300	1660	1500	2560	2360	110	500	310	2100	100	1570	45	19		
FFBD11 GSS 32-250-198/7.8D+0.9P	G1"	50	65	80	100	G1"1/2	65	1000	1085	2300	1660	1500	2560	2360	110	500	310	2100	100	1570	45	19		
FFBD11 GSS 32-250-222/14.9D+1.1P	G1"	50	65	80	100	G1"1/2	65	1000	1085	2300	1660	1500	2560	2360	110	500	310	2100	100	1570	45	19		
FFBD11 GSS 32-250-241/14.9D+2.2P	G1"1/4	50	65	80	100	G1"1/2	65	1000	1085	2300	1660	1500	2560	2360	110	500	310	2100	100	1570	45	19		
FFBD11 GSS 32-250-262/18.8D+2.2P	G1"1/4	50	65	80	100	G1"1/2	65	1000	1085	2300	1660	1500	2560	2360	110	500	310	2100	100	1570	45	19		
FFBD11 GSS 40-200-172/14.9D+0.75P	G1"	65	100	125		G2"	80	1000	1085	2300	1660	1500	2560	2360	110	500	310	2100	100	1570	45	19		
FFBD11 GSS 40-200-189/14.9D+0.75P	G1"	65	100	125		G2"	80	1000	1085	2300	1660	1500	2560	2360	110	500	310	2100	100	1570	45	19		
FFBD11 GSS 40-200-205/18.8D+1.1P	G1"	65	100	125		G2"	80	1000	1085	2300	1660	1500	2560	2360	110	500	310	2100	100	1570	45	19		
FFBD11 GSS 40-200-219/18.8D+1.1P	G1"	65	100	125		G2"	80	1000	1085	2300	1660	1500	2560	2360	110	500	310	2100	100	1570	45	19		
FFBD11 GSS 40-250-211/14.9D+1.1P	G1"	65	100	125		G2"	80	1000	1085	2300	1660	1500	2560	2360	110	500	310	2100	100	1570	45	19		
FFBD11 GSS 40-250-228/18.8D+2.2P	G1"1/4	65	100	125		G2"	80	1000	1085	2300	1660	1500	2560	2360	110	500	310	2100	100	1570	45	19		
FFBD11 GSS 40-250-240/28.6D+2.2P	G1"1/4	65	100	125		G2"	80	1000	1085	2300	1660	1500	2560	2360	110	500	310	2100	100	1570	45	19		
FFBD11 GSS 40-250-260/28.6D+2.2P	G1"1/4	65	100	125		G2"	80	1000	1085	2300	1660	1500	2560	2360	110	500	310	2100	100	1570	45	19		
FFBD11 GSS 40-315-265/28.6D+1.5P	G1"	65	100	125		50	80	1000	1085	2300	1660	1500	2560	2360	110	500	310	2100	100	1570	45	19		
FFBD11 GSS 40-315-273/28.6D+1.5P	G1"	65	100	125		50	80	1000	1085	2300	1660	1500	2560	2360	110	500	310	2100	100	1570	45	19		
FFBD11 GSS 40-315-300/36.9D+2.2P	G1"	65	100	125	150	50	80	1000	1085	3760	2300	-	2560	2360	110	520	400	3670	45	2100	100	19		
FFBD11 GSS 40-315-322/53D+2.2P	G1"	65	100	125	150	50	80	1000	1085	3760	2300	-	2560	2360	110	520	400	3670	45	2100	100	19		
FFBD11 GSS 40-315-338/53D+2.2P	DN 25	65	100	125	150	50	80	1000	1085	3760	2300	-	2560	2360	110	520	400	3670	45	2100	100	19		
FFBD11 GSS 50-200-171/14.9D+0.75P	G1"	65	100	125		G2"1/2	100	1000	1085	2300	1660	1500	2560	2360	110	500	310	2100	100	1570	45	19		
FFBD11 GSS 50-200-188/18.8D+0.75P	G1"	65	100	125		G2"1/2	100	1000	1085	2300	1660	1500	2560	2360	110	500	310	2100	100	1570	45	19		
FFBD11 GSS 50-200-203/28.6D+0.9P	G1"	65	100	125		G2"1/2	100	1000	1085	2300	1660	1500	2560	2360	110	500	310	2100	100	1570	45	19		
FFBD11 GSS 50-200-219/28.6D+1.1P	G1"	65	100	125		G2"1/2	100	1000	1085	2300	1660	1500	2560	2360	110	500	310	2100	100	1570	45	19		
FFBD11 GSS 50-250-210/28.6D+2.2P	G1"1/4	65	100	125	150	G2"1/2	100	1000	1085	2300	1660	1500	2560	2360	110	500	310	2100	100	1570	45	19		
FFBD11 GSS 50-250-238/36.9D+2.2P	G1"1/4	65	100	125	150	G2"1/2	100	1000	1085	3760	2300	-	2560	2360	110	520	400	3670	45	2100	100	19		
FFBD11 GSS 50-250-254/53D+1.5P	G1"	65	100	125	150	G2"1/2	100	1000	1085	3760	2300	-	2560	2360	110	520	400	3670	45	2100	100	19		
FFBD11 GSS 50-250-270/53D+1.5P	G1"	65	100	125	150	G2"1/2	100	1000	1085	3760	2300	-	2560	2360	110	520	400	3670	45	2100	100	19		
FFBD11 GSS 50-315-277/53D+2.2P	G1"	65	100	125	150	65	100	1000	1085	3760	2300	-	2560	2360	110	520	400	3670	45	2100	100	19		
FFBD11 GSS 50-315-290/53D+2.2P	G1"	65	100	125	150	65	100	1000	1085	3760	2300	-	2560	2360	110	520	400	3670	45	2100	100	19		
FFBD11 GSS 50-315-324/73.5D+2.2P	DN 25	65	100	125	150	65	100	1000	1085	3760	2300	-	2560	2360	110	520	400	3670	45	2100	100	19		

Модель FFBC11	Вхід Допоміжний насос	Вхід Основний насос	Розширювач на всмоктуванні		Тестовий напірний патрубок	Напірний колектор	Габаритні розміри																Ø					
							DN1	DN2	DN3			DN4	DN5	A	B	L	P	P0	H	H1	H2	S		T	Відстань між анкерними отворами			
									A	B	C														L1	L2	P1	P2
FFBDC11 GSS 65-200-162/14.9D+2.2P	G1"1/2	80	150	200	80	125	1000	1085	3760	2300	-	2560	2360	110	520	400	3670	45	2100	100	19							
FFBDC11 GSS 65-200-183/28.6D+2.2P	G1"1/2	80	150	200	80	125	1000	1085	3760	2300	-	2560	2360	110	520	400	3670	45	2100	100	19							
FFBDC11 GSS 65-200-203/28.6D+2.2P	G1"1/2	80	150	200	80	125	1000	1085	3760	2300	-	2560	2360	110	520	400	3670	45	2100	100	19							
FFBDC11 GSS 65-200-219/36.9D+2.2P	G1"1/2	80	150	200	80	125	1000	1085	3760	2300	-	2560	2360	110	520	400	3670	45	2100	100	19							
FFBDC11 GSS 65-250-215/36.9D+2.2P	G1"1/4	80	150	200	80	125	1000	1085	3760	2300	-	2560	2360	110	520	400	3670	45	2100	100	19							
FFBDC11 GSS 65-250-237/53D+2.2P	G1"1/4	80	150	200	80	125	1000	1085	3760	2300	-	2560	2360	110	520	400	3670	45	2100	100	19							
FFBDC11 GSS 65-250-254/53D+2.2P	G1"1/4"	80	150	200	80	125	1000	1085	3760	2300	-	2560	2360	110	520	400	3670	45	2100	100	19							
FFBDC11 GSS 65-250-273/73.5D+1.5P	G1"	80	150	200	80	125	1000	1085	3760	2300	-	2560	2360	110	520	400	3670	45	2100	100	19							
FFBDC11 GSS 65-315-258/73.5D+1.5P	G1"	80	150	200	80	125	1000	1085	3760	2300	-	2560	2360	110	520	400	3670	45	2100	100	19							
FFBDC11 GSS 65-315-280/110D+2.2P	G1"	80	150	200	80	125	1000	-	4560	2300	-	2560	2360	110	520	400	4470	45	2100	100	19							
FFBDC11 GSS 65-315-298/110D+2.2P	G1"	80	150	200	80	125	1000	-	4560	2300	-	2560	2360	110	520	400	4470	45	2100	100	19							
FFBDC11 GSS 65-315-320/110D+2.2P	DN 25	80	150	200	80	125	1000	-	4560	2300	-	2560	2360	110	520	400	4470	45	2100	100	19							
FFBDC11 GSS 80-200-200/53D+2.2P	G1"1/2	100	200		100	150	1000	1085	3760	2300	-	2560	2360	110	520	400	3670	45	2100	100	19							
FFBDC11 GSS 80-200-205/53D+2.2P	G1"1/2	100	200		100	150	1000	1085	3760	2300	-	2560	2360	110	520	400	3670	45	2100	100	19							
FFBDC11 GSS 80-200-222/73.5D+2.2P	G1"1/2	100	200		100	150	1000	1085	3760	2300	-	2560	2360	110	520	400	3670	45	2100	100	19							
FFBDC11 GSS 80-250-220/53D+2.2P	G1"1/4	100	200		100	150	1000	1085	3760	2300	-	2560	2360	110	520	400	3670	45	2100	100	19							
FFBDC11 GSS 80-250-238/73.5D+2.2P	G1"1/4	100	200		100	150	1000	1085	3760	2300	-	2560	2360	110	520	400	3670	45	2100	100	19							
FFBDC11 GSS 80-250-261/110D+1.5P	G1"	100	200	250	100	150	1000	-	4560	2300	-	2560	2360	110	520	400	4470	45	2100	100	19							
FFBDC 11 GSS 80-315L-265/110D+1.5P	G1"	100	200	250	100	150	1000	-	4560	2300	-	2560	2360	110	520	400	4470	45	2100	100	19							
FFBDC11 GSS 100-250-210/53D+2.2P	G1"1/4	125	200	250	125	200	1000	-	4560	2300	-	2560	2360	110	520	400	4470	45	2100	100	19							
FFBDC11 GSS 100-250-230/73.5D+2.2P	G1"1/4	125	200	250	125	200	1000	-	4560	2300	-	2560	2360	110	520	400	4470	45	2100	100	19							
FFBDC11 GSS 100-250-250/110D+2.2P	G1"1/4	125	200	250	125	200	1000	-	4560	2300	-	2560	2360	110	520	400	4470	45	2100	100	19							
FFBDC11 GSS 100-250-265/110D+1.5P	G1"	125	200	250	125	200	1000	-	4560	2300	-	2560	2360	110	520	400	4470	45	2100	100	19							

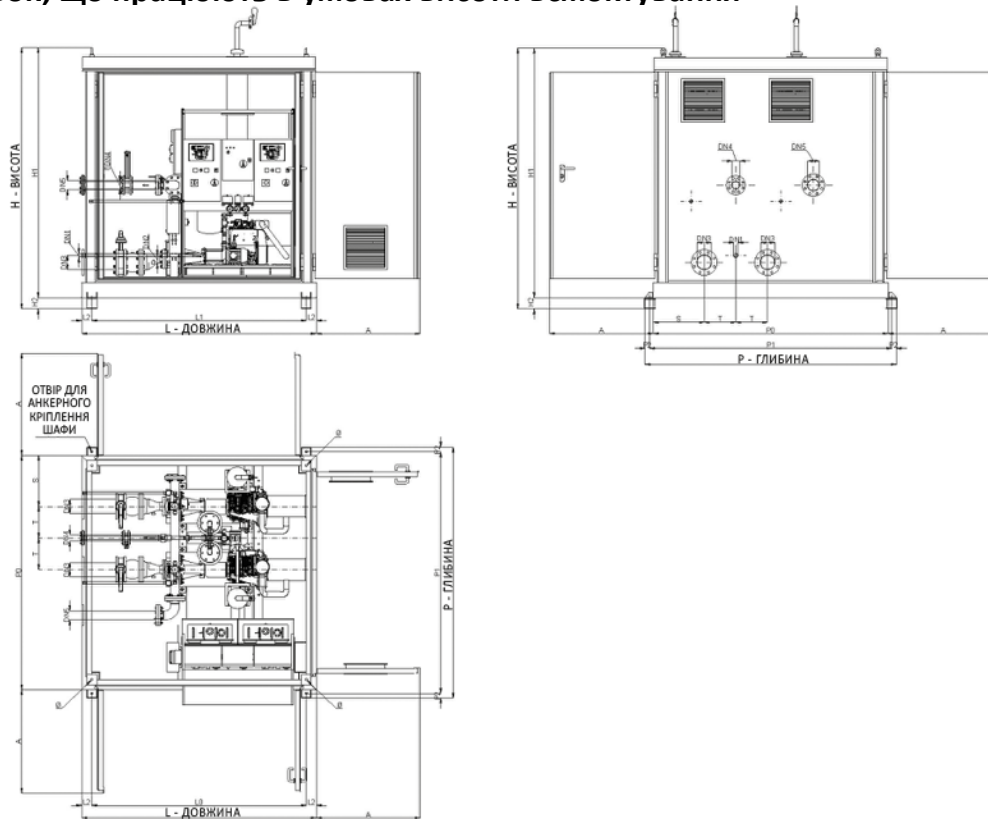
58 Таблиця протипожежних установок серії FFBDC21 з шафою керування

Основний насос			Модель установки пожежогасіння	Насос-жокей		Модель шафи керування	
Модель насоса	Типорозмір насоса	Потужність [кВт]	FFBDC21 2 дизельних насоса + 1 насос жокей	Модель насоса	Потужність [кВт]	В умовах висоти всмоктування	В умовах гідравлічного напору
3PF	32-160-166	4.6	FFBDC21 3PFS 32-160-166/4.6D+0.75P	COMPACT A/10	0.75	МАЛА 2300x2460	
3PF	32-200-186	4.6	FFBDC21 3PFS 32-200-186/4.6D+0.75P	COMPACT A/10	0.75		
3PF	32-200-200	6.8	FFBDC21 3PFS 32-200-200/6.8D+0.9P	COMPACT A/12	0.9		
3PF	32-200-224	7.8	FFBDC21 3PFS 32-200-224/7.8D+1.1P	COMPACT A/15	1.1		
3PF	40-160-166	6.8	FFBDC21 3PFS 40-160-166/6.8D+0.75P	COMPACT A/10	0.75		
3PF	40-200-183	7.8	FFBDC21 3PFS 40-200-183/7.8D+0.75P	COMPACT A/10	0.75		
3PF	40-200-200	14.9	FFBDC21 3PFS 40-200-200/14.9D+0.9P	COMPACT A/12	0.9		
3PF	40-200-224	14.9	FFBDC21 3PFS 40-200-224/14.9D+1.1P	COMPACT A/15	1.1		
3PF	50-160-154	7.8	FFBDC21 3PFS 50-160-154/7.8D+0.75P	COMPACT A/10	0.75		
3PF	50-200-197	14.9	FFBDC21 3PFS 50-200-197/14.9D+0.9P	COMPACT A/12	0.9		
3PF	50-200-212	14.9	FFBDC21 3PFS 50-200-212/14.9D+0.9P	COMPACT A/12	0.9		
3PF	50-200-224	18.8	FFBDC21 3PFS 50-200-224/18.8D+1.1P	COMPACT A/15	1.1		
3PF	65-200-190	18.8	FFBDC21 3PFS 65-200-190/18.8D+0.9P	COMPACT A/12	0.9		
3PF	65-200-208	28.6	FFBDC21 3PFS 65-200-208/28.6D+1.1P	COMPACT A/15	1.1		
3PF	65-200-212	28.6	FFBDC21 3PFS 65-200-212/28.6D+1.1P	COMPACT A/15	1.1		
GS	32-200-175	6.8	FFBDC21 GSS 32-200-175/6.8D+0.75P	COMPACT A/10	0.75		
GS	32-200-184	7.8	FFBDC21 GSS 32-200-184/7.8D+0.75P	COMPACT A/10	0.75		
GS	32-200-197	14.9	FFBDC21 GSS 32-200-197/14.9D+0.9P	COMPACT A/12	0.9		
GS	32-200-208	14.9	FFBDC21 GSS 32-200-208/14.9D+0.9P	COMPACT A/12	0.9		
GS	32-200-219	14.9	FFBDC21 GSS 32-200-219/14.9D+1.1P	COMPACT A/15	1.1		
GS	32-250-198	7.8	FFBDC21 GSS 32-250-198/7.8D+0.9P	COMPACT A/12	0.9		
GS	32-250-222	14.9	FFBDC21 GSS 32-250-222/14.9D+1.1P	COMPACT A/15	1.1		
GS	32-250-241	14.9	FFBDC21 GSS 32-250-241/14.9D+2.2P	MATRIX 5-9T	2.2		
GS	32-250-262	18.8	FFBDC21 GSS 32-250-262/18.8D+2.2P	MATRIX 5-9T	2.2		
GS	40-200-172	14.9	FFBDC21 GSS 40-200-172/14.9D+0.75P	COMPACT A/10	0.75		
GS	40-200-189	14.9	FFBDC21 GSS 40-200-189/14.9D+0.75P	COMPACT A/10	0.75		
GS	40-200-205	18.8	FFBDC21 GSS 40-200-205/18.8D+1.1P	COMPACT A/15	1.1		
GS	40-200-219	18.8	FFBDC21 GSS 40-200-219/18.8D+1.1P	COMPACT A/15	1.1		
GS	40-250-211	14.9	FFBDC21 GSS 40-250-211/14.9D+1.1P	COMPACT A/15	1.1		
GS	40-250-228	18.8	FFBDC21 GSS 40-250-228/18.8D+2.2P	MATRIX 5-9T	2.2		
GS	40-250-240	28.6	FFBDC21 GSS 40-250-240/28.6D+2.2P	MATRIX 5-9T	2.2		
GS	40-250-260	28.6	FFBDC21 GSS 40-250-260/28.6D+2.2P	MATRIX 5-9T	2.2		
GS	40-315-265	28.6	FFBDC21 GSS 40-315-265/28.6D+1.5P	EVMSG3 16/1.5	1.5	ВЕЛИКА КОРОТКА 3760x2300	ВЕЛИКА КОРОТКА 3760x2300
GS	40-315-273	28.6	FFBDC21 GSS 40-315-273/28.6D+1.5P	EVMSG3 16/1.5	1.5		
GS	40-315-300	36.9	FFBDC21 GSS 40-315-300/36.9D+2.2P	EVMSG3 21/2.2	2.2		
GS	40-315-322	53	FFBDC21 GSS 40-315-322/53D+2.2P	EVMSG3 21/2.2	2.2		
GS	40-315-338	53	FFBDC21 GSS 40-315-338/53D+2.2P	EVMSG3 23/2.2	2.2		
GS	50-200-171	14.9	FFBDC21 GSS 50-200-171/14.9D+0.75P	COMPACT A/10	0.75		
GS	50-200-188	18.8	FFBDC21 GSS 50-200-188/18.8D+0.75P	COMPACT A/10	0.75		
GS	50-200-203	28.6	FFBDC21 GSS 50-200-203/28.6D+0.9P	COMPACT A/12	0.9		
GS	50-200-219	28.6	FFBDC21 GSS 50-200-219/28.6D+1.1P	COMPACT A/15	1.1		
GS	50-250-210	28.6	FFBDC21 GSS 50-250-210/28.6D+2.2P	MATRIX 5-9T	2.2		
GS	50-250-238	36.9	FFBDC21 GSS 50-250-238/36.9D+2.2P	MATRIX 5-9T	2.2	ВЕЛИКА КОРОТКА 3760x2300	ВЕЛИКА КОРОТКА 3760x2300
GS	50-250-254	53	FFBDC21 GSS 50-250-254/53D+1.5P	EVMSG3 16/1.5	1.5		
GS	50-250-270	53	FFBDC21 GSS 50-250-270/53D+1.5P	EVMSG3 16/1.5	1.5		
GS	50-315-277	53	FFBDC21 GSS 50-315-277/53D+2.2P	EVMSG3 21/2.2	2.2		
GS	50-315-290	53	FFBDC21 GSS 50-315-290/53D+2.2P	EVMSG3 21/2.2	2.2		
GS	50-315-324	73.5	FFBDC21 GSS 50-315-324/73.5D+2.2P	EVMSG3 23/2.2	2.2		

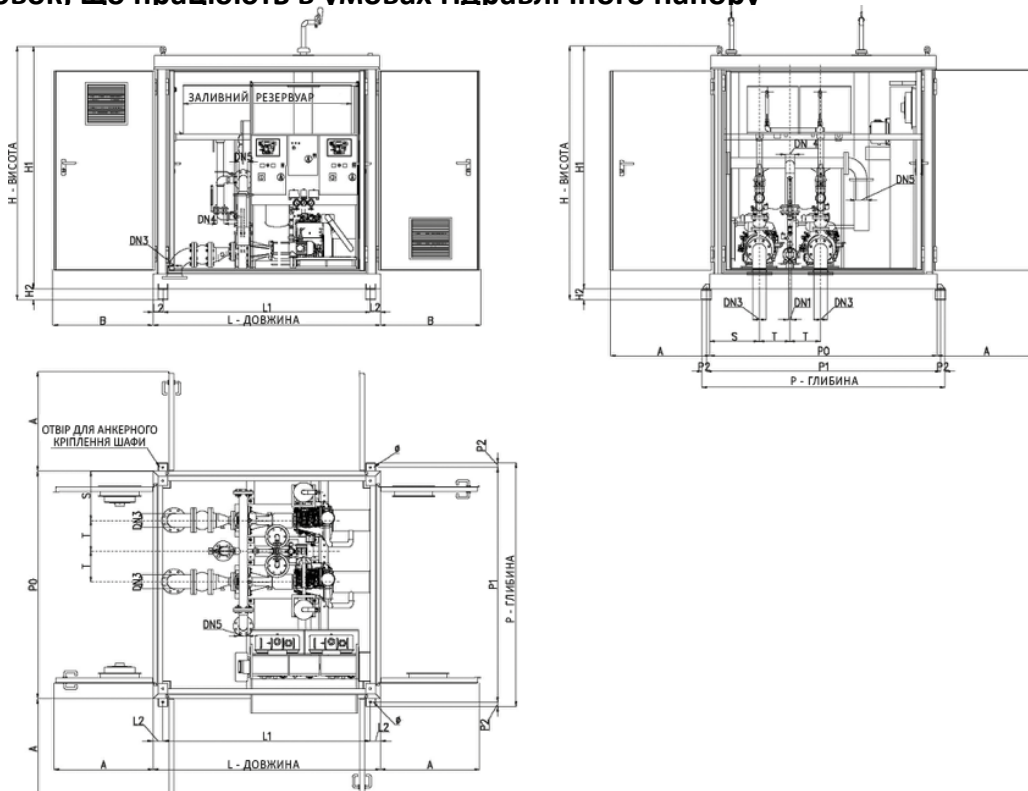
Основний насос			Модель установки пожежогасіння	Насос-жокей		Модель шафи керування	
Модель насоса	Типорозмір насоса	Потужність [кВт]	FFBDC21 1 електричний насос + 1 насос жокей	Модель насоса	Потужність [кВт]	В умовах висоти всмоктування	В умовах гідравлічного напору
GS	65-200-162	14.9	FFBDC21 GSS 65-200-162/14.9D+2.2P	AGA 300 T SUR	2.2	МАЛА 2300x1660	ВЕЛИКА КОРОТКА 3760x2300
GS	65-200-183	28.6	FFBDC21 GSS 65-200-183/28.6D+2.2P	AGA 300 T SUR	2.2		
GS	65-200-203	28.6	FFBDC21 GSS 65-200-203/28.6D+2.2P	AGA 300 T SUR	2.2		
GS	65-200-219	36.9	FFBDC21 GSS 65-200-219/36.9D+2.2P	AGA 300 T SUR	2.2	ВЕЛИКА КОРОТКА 3760x2300	ВЕЛИКА ДОВГА 4560x2300
GS	65-250-215	36.9	FFBDC21 GSS 65-250-215/36.9D+2.2P	MATRIX 5-9T	2.2		
GS	65-250-237	53	FFBDC21 GSS 65-250-237/53D+2.2P	MATRIX 5-9T	2.2		
GS	65-250-254	53	FFBDC21 GSS 65-250-254/53D+2.2P	MATRIX 5-9T	2.2		
GS	65-250-273	73.5	FFBDC21 GSS 65-250-273/73.5D+1.5P	EVMSG3 16/1.5	1.5		
GS	65-315-258	73.5	FFBDC21 GSS 65-315-258/73.5D+1.5P	EVMSG3 16/1.5	1.5		
GS	80-200-200	53	FFBDC21 GSS 80-200-200/53D+2.2P	AGA 300 T SUR	2.2		
GS	80-200-205	53	FFBDC21 GSS 80-200-205/53D+2.2P	AGA 300 T SUR	2.2		
GS	80-200-222	73.5	FFBDC21 GSS 80-200-222/73.5D+2.2P	AGA 300 T SUR	2.2		
GS	80-250-220	53	FFBDC21 GSS 80-250-220/53D+2.2P	MATRIX 5-9T	2.2		
GS	80-250-238	73.5	FFBDC21 GSS 80-250-238/73.5D+2.2P	MATRIX 5-9T	2.2		
GS	100-250-210	53	FFBDC21 GSS 100-250-210/53D+2.2P	MATRIX 5-9T	2.2		
GS	100-250-230	73.5	FFBDC21 GSS100-250-230/73.5D+2.2P	MATRIX 5-9T	2.2		

58.1 Розміри ЗАХИСНОГО КОРПУСУ для установок серії FFVDC21 з МАЛОЮ ШАФОЮ КЕРУВАННЯ

Для установок, що працюють в умовах висоти всмоктування



Для установок, що працюють в умовах гідравлічного напору

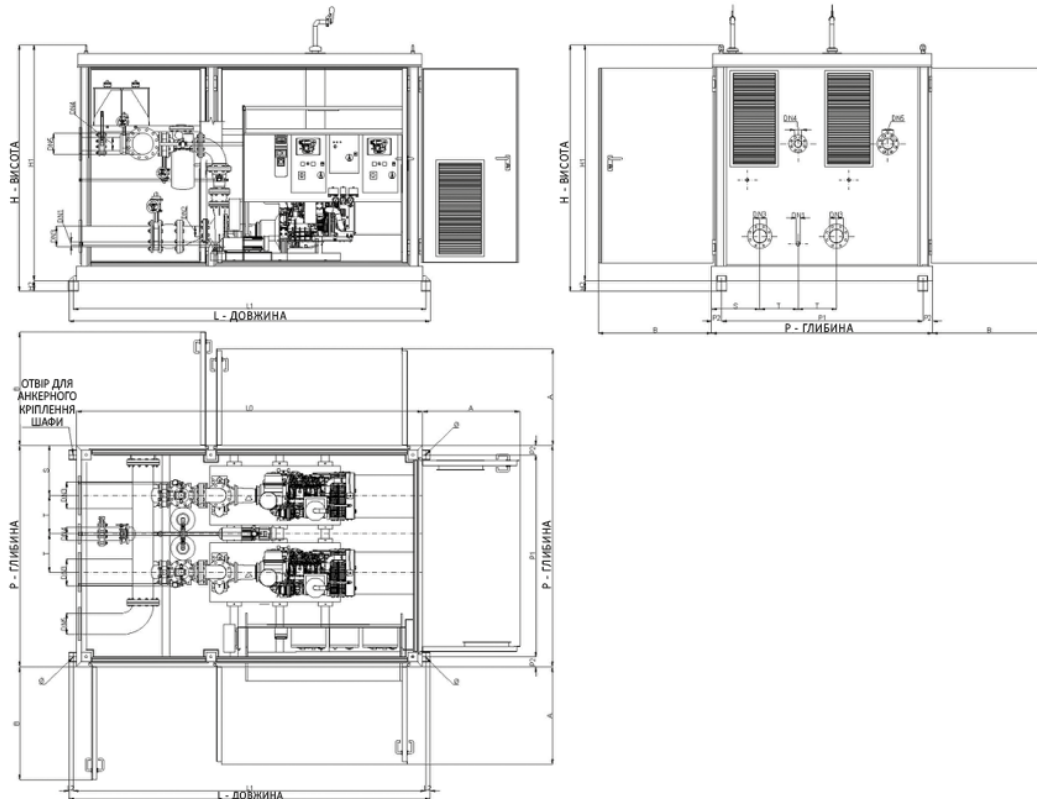


Н.В. Попередні габаритні креслення

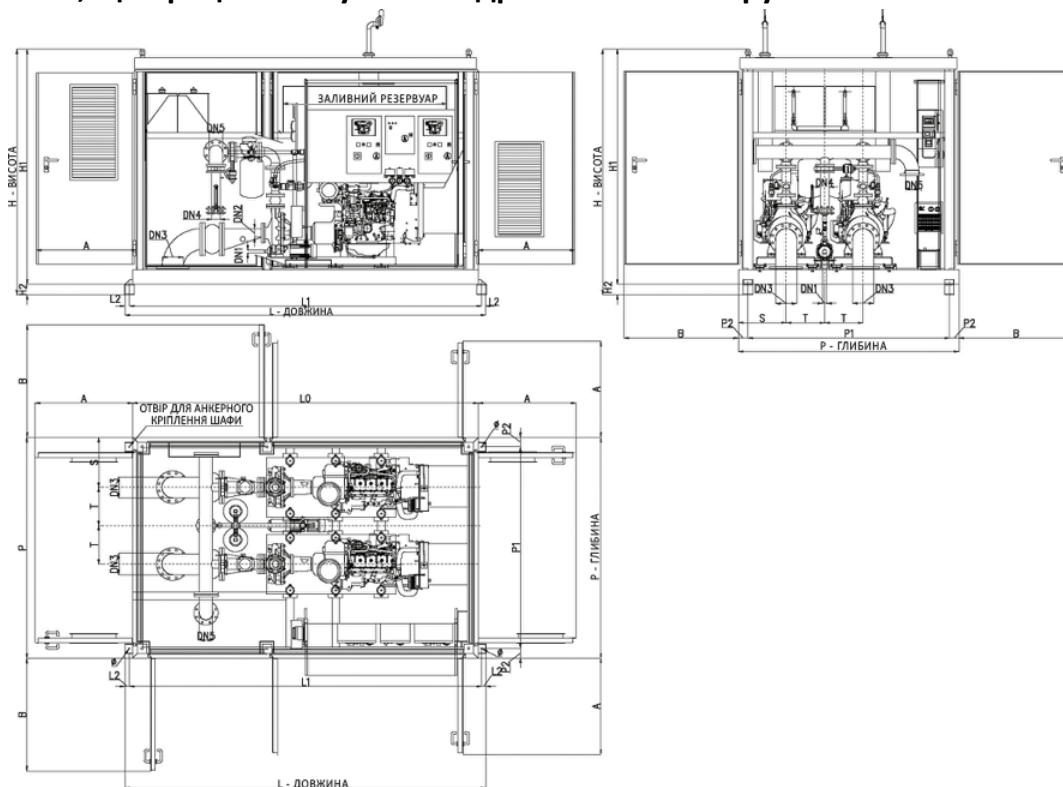
Ebara Pumps Europe S.p.A. залишає за собою право вносити зміни в дані, наведені в цьому каталозі, в будь-який час і без попереднього повідомлення.

58.2 Розміри ЗАХИСНОГО КОРПУСУ для установок серії FFVDC21 з ВЕЛИКОЮ КОРОТКОЮ ШАФОЮ КЕРУВАННЯ

Для установок, що працюють в умовах висоти всмоктування



Для установок, що працюють в умовах гідравлічного напору

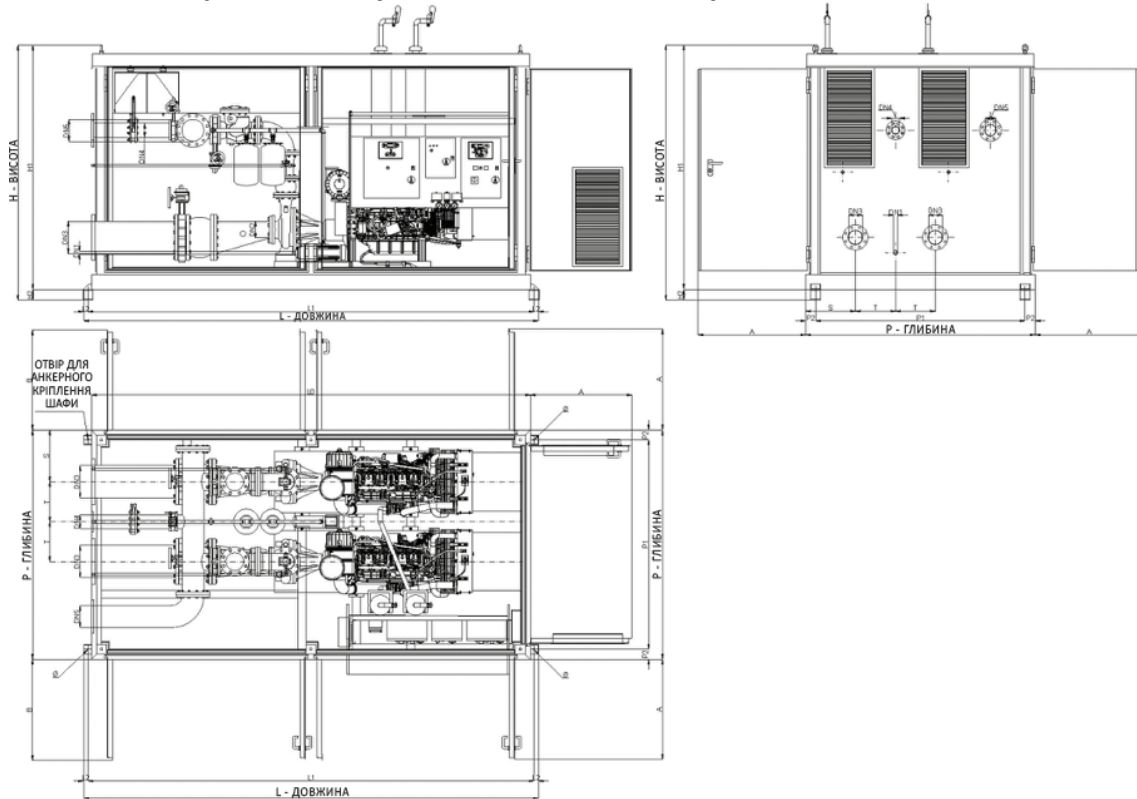


Н.В. Попередні габаритні креслення

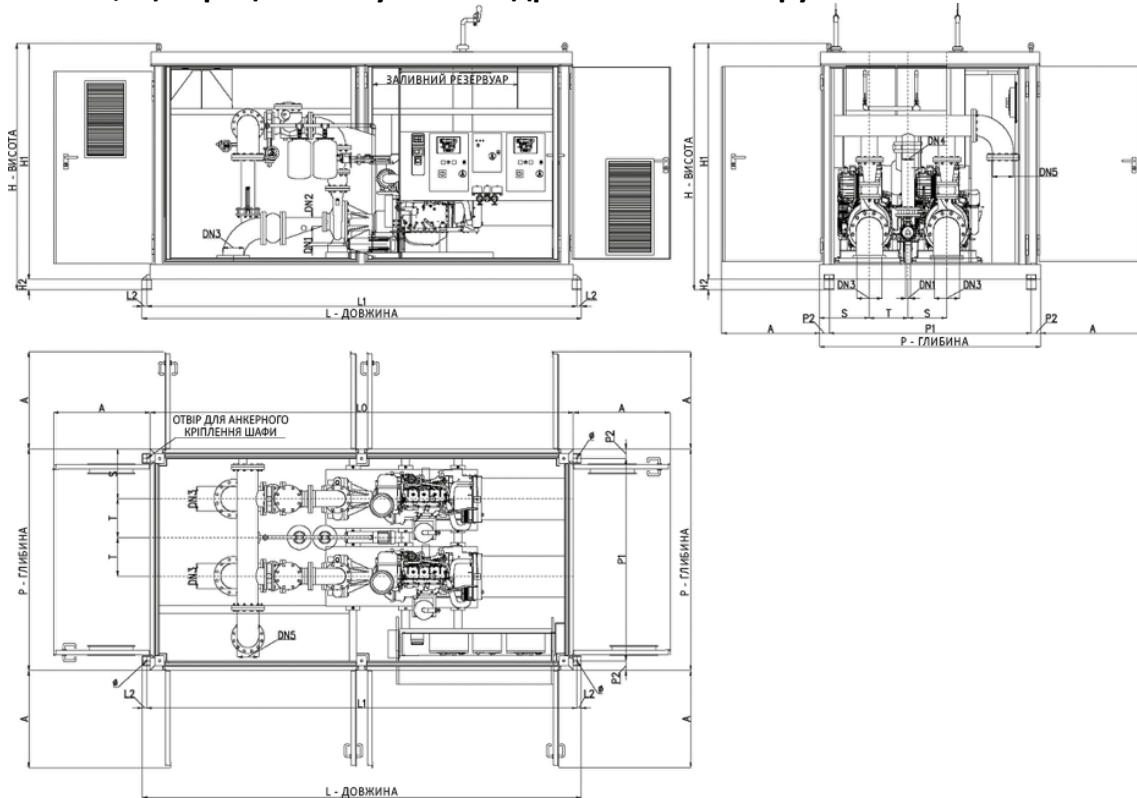
Ebara Pumps Europe S.p.A. залишає за собою право вносити зміни в дані, наведені в цьому каталозі, в будь-який час і без попереднього повідомлення.

58.3 Розміри ЗАХИСНОГО КОРПУСУ для установок серії FFVDC21 з ВЕЛИКОЮ ДОВГОЮ ШАФОЮ КЕРУВАННЯ

Для установок, що працюють в умовах висоти всмоктування



Для установок, що працюють в умовах гідралічного напору



Н.В. Попередні габаритні креслення

Ebara Pumps Europe S.p.A. залишає за собою право вносити зміни в дані, наведені в цьому каталозі, в будь-який час і без попереднього повідомлення.

Таблиця розмірів ЗАХИСНОГО КОРПУСУ для установок серії FFBC21, що працюють в умовах висоти всмоктування

Модель FFBC21	Вхід Допоміжний насос	Вхід Основний насос	Розширювач на всмоктуванні			Тестовий напірний патрубков	Напірний колектор	Габаритні розміри																		
			DN1	DN2	DN3			DN4	DN5	A	B	L	P	P0	H	H1	H2	S	T	Відстань між анкерними отворами				Ø		
					A															B	C	L1	L2		P1	P2
FFBC21 3PFS 32-160-166/4.6D+0.75P	G1"	50		65	80	G1"1/2	65	1000	1085	2300	2460	2300	2560	2360	110	500	310	2100	100	2370	45	19				
FFBC21 3PFS 32-200-186/4.6D+0.75P	G1"	50		65	80	G1"1/2	65	1000	1085	2300	2460	2300	2560	2360	110	500	310	2100	100	2370	45	19				
FFBC21 3PFS 32-200-200/6.8D+0.9P	G1"	50		65	80	G1"1/2	65	1000	1085	2300	2460	2300	2560	2360	110	500	310	2100	100	2370	45	19				
FFBC21 3PFS 32-200-224/7.8D+1.1P	G1"	50		65	80	G1"1/2	65	1000	1085	2300	2460	2300	2560	2360	110	500	310	2100	100	2370	45	19				
FFBC21 3PFS 40-160-166/6.8D+0.75P	G1"	65		100	100	G2"	80	1000	1085	2300	2460	2300	2560	2360	110	500	310	2100	100	2370	45	19				
FFBC21 3PFS 40-200-183/7.8D+0.75P	G1"	65		100	100	G2"	80	1000	1085	2300	2460	2300	2560	2360	110	500	310	2100	100	2370	45	19				
FFBC21 3PFS 40-200-200/14.9D+0.9P	G1"	65		100	100	G2"	80	1000	1085	2300	2460	2300	2560	2360	110	500	310	2100	100	2370	45	19				
FFBC21 3PFS 40-200-224/14.9D+1.1P	G1"	65		100	100	G2"	80	1000	1085	2300	2460	2300	2560	2360	110	500	310	2100	100	2370	45	19				
FFBC21 3PFS 50-160-154/7.8D+0.75P	G1"	65		100	125	G2"1/2	100	1000	1085	2300	2460	2300	2560	2360	110	500	310	2100	100	2370	45	19				
FFBC21 3PFS 50-200-197/14.9D+0.9P	G1"	65		100	125	G2"1/2	100	1000	1085	2300	2460	2300	2560	2360	110	500	310	2100	100	2370	45	19				
FFBC21 3PFS 50-200-212/14.9D+0.9P	G1"	65		100	125	G2"1/2	100	1000	1085	2300	2460	2300	2560	2360	110	500	310	2100	100	2370	45	19				
FFBC21 3PFS 50-200-224/18.8D+1.1P	G1"	65		100	125	G2"1/2	100	1000	1085	2300	2460	2300	2560	2360	110	500	310	2100	100	2370	45	19				
FFBC21 3PFS 65-200-190/18.8D+0.9P	G1"	80		150		80	125	1000	1085	2300	2460	2300	2560	2360	110	500	310	2100	100	2370	45	19				
FFBC21 3PFS 65-200-208/28.6D+1.1P	G1"	80		150		80	125	1000	1085	2300	2460	2300	2560	2360	110	500	310	2100	100	2370	45	19				
FFBC21 3PFS 65-200-212/28.6D+1.1P	G1"	80		150		80	125	1000	1085	2300	2460	2300	2560	2360	110	500	310	2100	100	2370	45	19				
FFBC21 GSS 32-200-175/6.8D+0.75P	G1"	50	65	80	100	G1"1/2	65	1000	1085	2300	2460	2300	2560	2360	110	500	310	2100	100	2370	45	19				
FFBC21 GSS 32-200-184/7.8D+0.75P	G1"	50	65	80	100	G1"1/2	65	1000	1085	2300	2460	2300	2560	2360	110	500	310	2100	100	2370	45	19				
FFBC21 GSS 32-200-197/14.9D+0.9P	G1"	50	65	80	100	G1"1/2	65	1000	1085	2300	2460	2300	2560	2360	110	500	310	2100	100	2370	45	19				
FFBC21 GSS 32-200-208/14.9D+0.9P	G1"	50	65	80	100	G1"1/2	65	1000	1085	2300	2460	2300	2560	2360	110	500	310	2100	100	2370	45	19				
FFBC21 GSS 32-200-219/14.9D+1.1P	G1"	50	65	80	100	G1"1/2	65	1000	1085	2300	2460	2300	2560	2360	110	500	310	2100	100	2370	45	19				
FFBC21 GSS 32-250-198/7.8D+0.9P	G1"	50	65	80	100	G1"1/2	65	1000	1085	2300	2460	2300	2560	2360	110	500	310	2100	100	2370	45	19				
FFBC21 GSS 32-250-222/14.9D+1.1P	G1"	50	65	80	100	G1"1/2	65	1000	1085	2300	2460	2300	2560	2360	110	500	310	2100	100	2370	45	19				
FFBC21 GSS 32-250-241/14.9D+2.2P	G1"1/4	50	65	80	100	G1"1/2	65	1000	1085	2300	2460	2300	2560	2360	110	500	310	2100	100	2370	45	19				
FFBC21 GSS 32-250-262/18.8D+2.2P	G1"1/4	50	65	80	100	G1"1/2	65	1000	1085	2300	2460	2300	2560	2360	110	500	310	2100	100	2370	45	19				
FFBC21 GSS 40-200-172/14.9D+0.75P	G1"	65	100	125	150	G2"	80	1000	1085	2300	2460	2300	2560	2360	110	500	310	2100	100	2370	45	19				
FFBC21 GSS 40-200-189/14.9D+0.75P	G1"	65	100	125	150	G2"	80	1000	1085	2300	2460	2300	2560	2360	110	500	310	2100	100	2370	45	19				
FFBC21 GSS 40-200-205/18.8D+1.1P	G1"	65	100	125	150	G2"	80	1000	1085	2300	2460	2300	2560	2360	110	500	310	2100	100	2370	45	19				
FFBC21 GSS 40-200-219/18.8D+1.1P	G1"	65	100	125	150	G2"	80	1000	1085	2300	2460	2300	2560	2360	110	500	310	2100	100	2370	45	19				
FFBC21 GSS 40-250-211/14.9D+1.1P	G1"	65	100	125	150	G2"	80	1000	1085	2300	2460	2300	2560	2360	110	500	310	2100	100	2370	45	19				
FFBC21 GSS 40-250-228/18.8D+2.2P	G1"1/4	65	100	125	150	G2"	80	1000	1085	2300	2460	2300	2560	2360	110	500	310	2100	100	2370	45	19				
FFBC21 GSS 40-250-240/28.6D+2.2P	G1"1/4	65	100	125	150	G2"	80	1000	1085	2300	2460	2300	2560	2360	110	500	310	2100	100	2370	45	19				
FFBC21 GSS 40-250-260/28.6D+2.2P	G1"1/4	65	100	125	150	G2"	80	1000	1085	2300	2460	2300	2560	2360	110	500	310	2100	100	2370	45	19				
FFBC21 GSS 40-315-265/28.6D+1.5P	G1"	65	100	125	150	50	80	1000	1085	2300	2460	2300	2560	2360	110	500	310	2100	100	2370	45	19				
FFBC21 GSS 40-315-273/28.6D+1.5P	G1"	65	100	125	150	50	80	1000	1085	2300	2460	2300	2560	2360	110	500	310	2100	100	2370	45	19				
FFBC21 GSS 40-315-300/36.9D+2.2P	G1"	65	100	125	150	50	80	1000	1085	2300	2300	-	2560	2360	110	520	400	3670	45	2100	100	19				
FFBC21 GSS 40-315-322/53D+2.2P	G1"	65	100	125	150	50	80	1000	1085	3760	2300	-	2560	2360	110	520	400	3670	45	2100	100	19				
FFBC21 GSS 40-315-338/53D+2.2P	DN 25	65	100	125	150	50	80	1000	1085	3760	2300	-	2560	2360	110	520	400	3670	45	2100	100	19				
FFBC21 GSS 50-200-171/14.9D+0.75P	G1"	65	100	125	150	G2"1/2	100	1000	1085	2300	2460	2300	2560	2360	110	500	310	2100	100	2370	45	19				
FFBC21 GSS 50-200-188/18.8D+0.75P	G1"	65	100	125	150	G2"1/2	100	1000	1085	2300	2460	2300	2560	2360	110	500	310	2100	100	2370	45	19				
FFBC21 GSS 50-200-203/28.6D+0.9P	G1"	65	100	125	150	G2"1/2	100	1000	1085	2300	2460	2300	2560	2360	110	500	310	2100	100	2370	45	19				
FFBC21 GSS 50-200-219/28.6D+1.1P	G1"	65	100	125	150	G2"1/2	100	1000	1085	2300	2460	2300	2560	2360	110	500	310	2100	100	2370	45	19				
FFBC21 GSS 50-250-210/28.6D+2.2P	G1"1/4	65	100	125	150	G2"1/2	100	1000	1085	2300	2460	2300	2560	2360	110	500	310	2100	100	2370	45	19				
FFBC21 GSS 50-250-238/36.9D+2.2P	G1"1/4	65	100	125	150	G2"1/2	100	1000	1085	2300	2300	-	2560	2360	110	500	400	3670	45	2100	100	19				
FFBC21 GSS 50-250-254/53D+1.5P	G1"	65	100	125	150	G2"1/2	100	1000	1085	3760	2300	-	2560	2360	110	520	400	3670	45	2100	100	19				
FFBC21 GSS 50-250-270/53D+1.5P	G1"	65	100	125	150	G2"1/2	100	1000	1085	3760	2300	-	2560	2360	110	520	400	3670	45	2100	100	19				
FFBC21 GSS 50-315-277/53D+2.2P	G1"	65	100	125	150	65	100	1000	1085	3760	2300	-	2560	2360	110	520	400	3670	45	2100	100	19				
FFBC21 GSS 50-315-290/53D+2.2P	G1"	65	100	125	150	65	100	1000	1085	3760	2300	-	2560	2360	110	520	400	3670	45	2100	100	19				
FFBC21 GSS 50-315-324/73.5D+2.2P	DN 25	65	100	125	150	65	100	1000	1085	3760	2300	-	2560	2360	110	520	400	3670	45	2100	100	19				

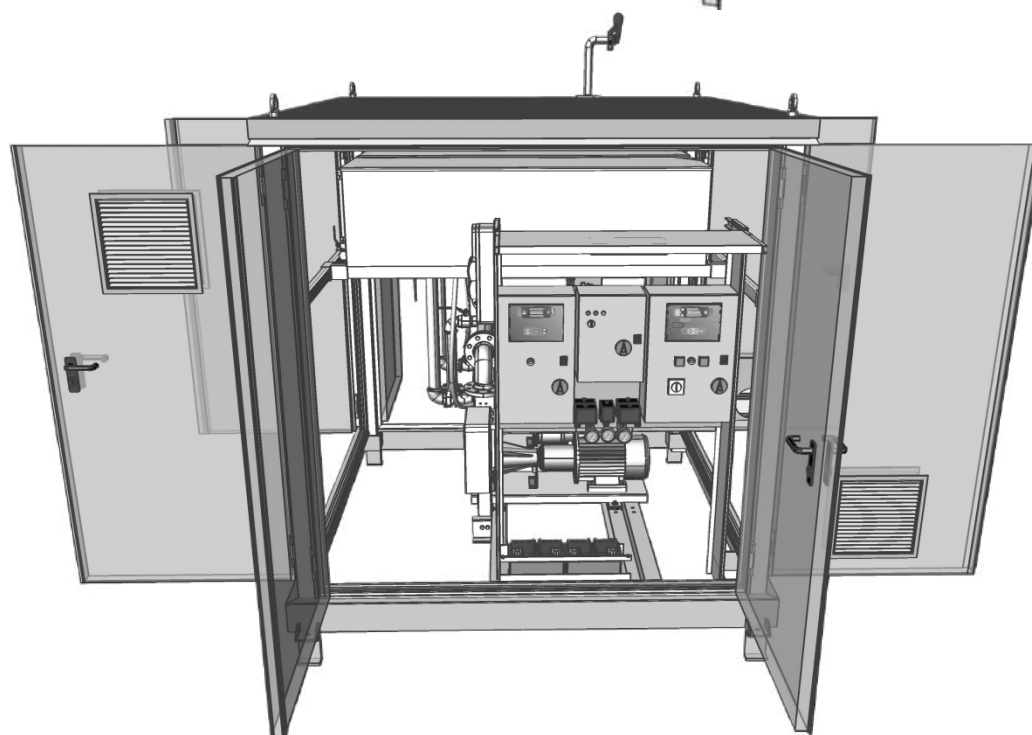
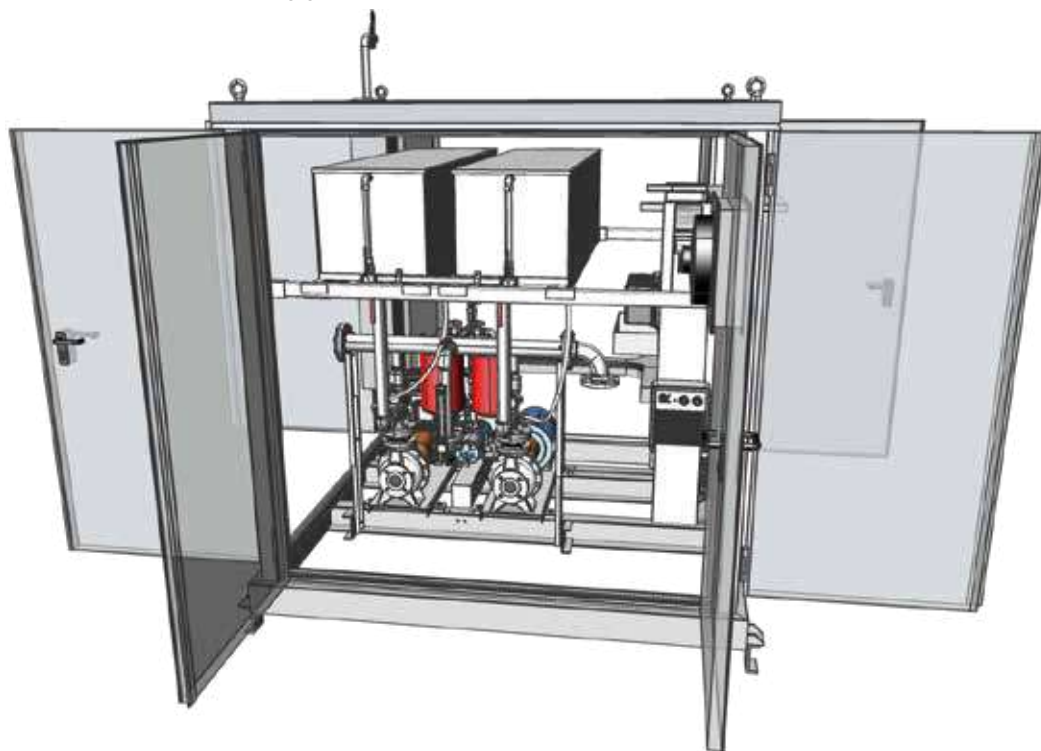
Модель FFBDС21	Вхід Допоміжний насос	Вхід Основний насос	Розширювач на всмоктуванні			Тестовий напірний патрубок	Напірний колектор	Габаритні розміри																
								DN3			DN4	DN5	A	B	L	P	P0	H	H1	H2	S	T	Відстань між анкерними отворами	
			A	B	C			L1	L2	P1			P2											
			DN1	DN2																				
FFBDС21 GSS 65-200-162/14.9D+2.2P	G1"1/2	80	150			80	125	1000	1085	2300	2460	2300	2560	2360	110	500	310	2100	100	2370	45	19		
FFBDС21 GSS 65-200-183/28.6D+2.2P	G1"1/2	80	150			80	125	1000	1085	2300	2460	2300	2560	2360	110	500	310	2100	100	2370	45	19		
FFBDС21 GSS 65-200-203/28.6D+2.2P	G1"1/2	80	150			80	125	1000	1085	2300	2460	2300	2560	2360	110	500	310	2100	100	2370	45	19		
FFBDС21 GSS 65-200-219/36.9D+2.2P	G1"1/2	80	150	200		80	125	1000	1085	3760	2300	-	2560	2360	110	500	400	3670	45	2100	100	19		
FFBDС21 GSS 65-250-215/36.9D+2.2P	G1"1/4	80	150	200		80	125	1000	1085	3760	2300	-	2560	2360	110	520	400	3670	45	2100	100	19		
FFBDС21 GSS 65-250-237/53D+2.2P	G1"1/4	80	150	200		80	125	1000	1085	3760	2300	-	2560	2360	110	520	400	3670	45	2100	100	19		
FFBDС21 GSS 65-250-254/53D+2.2P	G1"1/4	80	150	200		80	125	1000	1085	3760	2300	-	2560	2360	110	520	400	3670	45	2100	100	19		
FFBDС21 GSS 65-250-273/73.5D+1.5P	G1"	80	150	200		80	125	1000	1085	3760	2300	-	2560	2360	110	520	400	3670	45	2100	100	19		
FFBDС21 GSS 65-315-258/73.5D+1.5P	G1"	80	150	200		80	125	1000	1085	3760	2300	-	2560	2360	110	520	400	3670	45	2100	100	19		
FFBDС21 GSS 80-200-200/53D+2.2P	G1"1/2	100	200	250		80	125	1000	1085	3760	2300	-	2560	2360	110	520	400	3670	45	2100	100	19		
FFBDС21 GSS 80-200-205/53D+2.2P	G1"1/2	100	200	250		100	150	1000	1085	3760	2300	-	2560	2360	110	520	400	3670	45	2100	100	19		
FFBDС21 GSS 80-200-222/73.5D+2.2P	G1"1/2	100	200	250		100	150	1000	1085	3760	2300	-	2560	2360	110	520	400	3670	45	2100	100	19		
FFBDС21 GSS 80-250-220/53D+2.2P	G1"1/4	100	200	250		100	150	1000	1085	3760	2300	-	2560	2360	110	520	400	3670	45	2100	100	19		
FFBDС21 GSS 80-250-238/73.5D+2.2P	G1"1/4	100	200	250		100	150	1000	1085	3760	2300	-	2560	2360	110	520	400	3670	45	2100	100	19		
FFBDС21 GSS 100-250-210/53D+2.2P	G1"1/4	125	200	250		125	200	1000	1085	3760	2300	-	2560	2360	110	520	400	3670	45	2100	100	19		
FFBDС21 GSS 100-250-230/73.5D+2.2P	G1"1/4	125	200	250		125	200	1000	1085	3760	2300	-	2560	2360	110	520	400	3670	45	2100	100	19		

Таблиця розмірів ЗАХИСНОГО КОРПУСУ для установок серії FFBD21, що працюють в умовах гідравлічного напору

Модель FFBD21	Вхід Допоміжний насос	Вхід Основний насос	Розширювач на всмоктуванні			Тестовий напірний патрубков	Напірний колектор	Габаритні розміри																
								DN3			DN4	DN5	A	B	L	P	P0	H	H1	H2	S	T	Відстань між анкерними отворами	
			A	B	C			L1	L2	P1													P2	
			DN1	DN2																				
FFBD21 3PFS 32-160-166/4.6D+0.75P	G1"	50		65	80	G1"1/2	65	1000	1085	2300	2460	2300	2560	2360	110	500	310	2100	100	2370	45	19		
FFBD21 3PFS 32-200-186/4.6D+0.75P	G1"	50		65	80	G1"1/2	65	1000	1085	2300	2460	2300	2560	2360	110	500	310	2100	100	2370	45	19		
FFBD21 3PFS 32-200-200/6.8D+0.9P	G1"	50		65	80	G1"1/2	65	1000	1085	2300	2460	2300	2560	2360	110	500	310	2100	100	2370	45	19		
FFBD21 3PFS 32-200-224/7.8D+1.1P	G1"	50		65	80	G1"1/2	65	1000	1085	2300	2460	2300	2560	2360	110	500	310	2100	100	2370	45	19		
FFBD21 3PFS 40-160-166/6.8D+0.75P	G1"	65		100	100	G2"	80	1000	1085	2300	2460	2300	2560	2360	110	500	310	2100	100	2370	45	19		
FFBD21 3PFS 40-200-183/7.8D+0.75P	G1"	65		100	100	G2"	80	1000	1085	2300	2460	2300	2560	2360	110	500	310	2100	100	2370	45	19		
FFBD21 3PFS 40-200-200/14.9D+0.9P	G1"	65		100	100	G2"	80	1000	1085	2300	2460	2300	2560	2360	110	500	310	2100	100	2370	45	19		
FFBD21 3PFS 40-200-224/14.9D+1.1P	G1"	65		100	100	G2"	80	1000	1085	2300	2460	2300	2560	2360	110	500	310	2100	100	2370	45	19		
FFBD21 3PFS 50-160-154/7.8D+0.75P	G1"	65		100	125	G2"1/2	100	1000	1085	2300	2460	2300	2560	2360	110	500	310	2100	100	2370	45	19		
FFBD21 3PFS 50-200-197/14.9D+0.9P	G1"	65		100	125	G2"1/2	100	1000	1085	2300	2460	2300	2560	2360	110	500	310	2100	100	2370	45	19		
FFBD21 3PFS 50-200-212/14.9D+0.9P	G1"	65		100	125	G2"1/2	100	1000	1085	2300	2460	2300	2560	2360	110	500	310	2100	100	2370	45	19		
FFBD21 3PFS 50-200-224/18.8D+1.1P	G1"	65		100	125	G2"1/2	100	1000	1085	2300	2460	2300	2560	2360	110	500	310	2100	100	2370	45	19		
FFBD21 3PFS 65-200-190/18.8D+0.9P	G1"	80		150	200	80	125	1000	1085	3760	2300	-	2560	2360	110	520	400	3670	45	2100	100	19		
FFBD21 3PFS 65-200-208/28.6D+1.1P	G1"	80		150	200	80	125	1000	1085	3760	2300	-	2560	2360	110	520	400	3670	45	2100	100	19		
FFBD21 3PFS 65-200-212/28.6D+1.1P	G1"	80		150	200	80	125	1000	1085	3760	2300	-	2560	2360	110	520	400	3670	45	2100	100	19		
FFBD21 GSS 32-200-175/6.8D+0.75P	G1"	50	65	80	100	G1"1/2	65	1000	1085	2300	2460	2300	2560	2360	110	500	310	2100	100	2370	45	19		
FFBD21 GSS 32-200-184/7.8D+0.75P	G1"	50	65	80	100	G1"1/2	65	1000	1085	2300	2460	2300	2560	2360	110	500	310	2100	100	2370	45	19		
FFBD21 GSS 32-200-197/14.9D+0.9P	G1"	50	65	80	100	G1"1/2	65	1000	1085	2300	2460	2300	2560	2360	110	500	310	2100	100	2370	45	19		
FFBD21 GSS 32-200-208/14.9D+0.9P	G1"	50	65	80	100	G1"1/2	65	1000	1085	2300	2460	2300	2560	2360	110	500	310	2100	100	2370	45	19		
FFBD21 GSS 32-200-219/14.9D+1.1P	G1"	50	65	80	100	G1"1/2	65	1000	1085	2300	2460	2300	2560	2360	110	500	310	2100	100	2370	45	19		
FFBD21 GSS 32-250-198/7.8D+0.9P	G1"	50	65	80	100	G1"1/2	65	1000	1085	2300	2460	2300	2560	2360	110	500	310	2100	100	2370	45	19		
FFBD21 GSS 32-250-222/14.9D+1.1P	G1"	50	65	80	100	G1"1/2	65	1000	1085	2300	2460	2300	2560	2360	110	500	310	2100	100	2370	45	19		
FFBD21 GSS 32-250-241/14.9D+2.2P	G1"1/4	50	65	80	100	G1"1/2	65	1000	1085	2300	2460	2300	2560	2360	110	500	310	2100	100	2370	45	19		
FFBD21 GSS 32-250-262/18.8D+2.2P	G1"1/4	50	65	80	100	G1"1/2	65	1000	1085	2300	2460	2300	2560	2360	110	500	310	2100	100	2370	45	19		
FFBD21 GSS 40-200-172/14.9D+0.75P	G1"	65	100	125		G2"	80	1000	1085	2300	2460	2300	2560	2360	110	500	310	2100	100	2370	45	19		
FFBD21 GSS 40-200-189/14.9D+0.75P	G1"	65	100	125		G2"	80	1000	1085	2300	2460	2300	2560	2360	110	500	310	2100	100	2370	45	19		
FFBD21 GSS 40-200-205/18.8D+1.1P	G1"	65	100	125		G2"	80	1000	1085	2300	2460	2300	2560	2360	110	500	310	2100	100	2370	45	19		
FFBD21 GSS 40-200-219/18.8D+1.1P	G1"	65	100	125		G2"	80	1000	1085	2300	2460	2300	2560	2360	110	500	310	2100	100	2370	45	19		
FFBD21 GSS 40-250-211/14.9D+1.1P	G1"	65	100	125		G2"	80	1000	1085	2300	2460	2300	2560	2360	110	500	310	2100	100	2370	45	19		
FFBD21 GSS 40-250-228/18.8D+2.2P	G1"1/4	65	100	125		G2"	80	1000	1085	2300	2460	2300	2560	2360	110	500	310	2100	100	2370	45	19		
FFBD21 GSS 40-250-240/28.6D+2.2P	G1"1/4	65	100	125		G2"	80	1000	1085	2300	2460	2300	2560	2360	110	500	310	2100	100	2370	45	19		
FFBD21 GSS 40-250-260/28.6D+2.2P	G1"1/4	65	100	125		G2"	80	1000	1085	2300	2460	2300	2560	2360	110	500	310	2100	100	2370	45	19		
FFBD21 GSS 40-315-265/28.6D+1.5P	G1"	65	100	125		50	80	1000	1085	2300	2460	2300	2560	2360	110	500	310	2100	100	2370	45	19		
FFBD21 GSS 40-315-273/28.6D+1.5P	G1"	65	100	125		50	80	1000	1085	2300	2460	2300	2560	2360	110	500	310	2100	100	2370	45	19		
FFBD21 GSS 40-315-300/36.9D+2.2P	G1"	65	100	125	150	50	80	1000	1085	3760	2300	-	2560	2360	110	520	400	3670	45	2100	100	19		
FFBD21 GSS 40-315-322/53D+2.2P	G1"	65	100	125	150	50	80	1000	1085	3760	2300	-	2560	2360	110	520	400	3670	45	2100	100	19		
FFBD21 GSS 40-315-338/53D+2.2P	DN 25	65	100	125	150	50	80	1000	1085	3760	2300	-	2560	2360	110	520	400	3670	45	2100	100	19		
FFBD21 GSS 50-200-171/14.9D+0.75P	G1"	65	100	125		G2"1/2	100	1000	1085	2300	2460	2300	2560	2360	110	500	310	2100	100	2370	45	19		
FFBD21 GSS 50-200-188/18.8D+0.75P	G1"	65	100	125		G2"1/2	100	1000	1085	2300	2460	2300	2560	2360	110	500	310	2100	100	2370	45	19		
FFBD21 GSS 50-200-203/28.6D+0.9P	G1"	65	100	125		G2"1/2	100	1000	1085	2300	2460	2300	2560	2360	110	500	310	2100	100	2370	45	19		
FFBD21 GSS 50-200-219/28.6D+1.1P	G1"	65	100	125		G2"1/2	100	1000	1085	2300	2460	2300	2560	2360	110	500	310	2100	100	2370	45	19		
FFBD21 GSS 50-250-210/28.6D+2.2P	G1"1/4	65	100	125		G2"1/2	100	1000	1085	2300	2460	2300	2560	2360	110	500	310	2100	100	2370	45	19		
FFBD21 GSS 50-250-238/36.9D+2.2P	G1"1/4	65	100	125	150	G2"1/2	100	1000	1085	3760	2300	-	2560	2360	110	520	400	3670	45	2100	100	19		
FFBD21 GSS 50-250-254/53D+1.5P	G1"	65	100	125	150	G2"1/2	100	1000	1085	3760	2300	-	2560	2360	110	520	400	3670	45	2100	100	19		
FFBD21 GSS 50-250-270/53D+1.5P	G1"	65	100	125	150	G2"1/2	100	1000	1085	3760	2300	-	2560	2360	110	520	400	3670	45	2100	100	19		
FFBD21 GSS 50-315-277/53D+2.2P	G1"	65	100	125	150	65	100	1000	1085	3760	2300	-	2560	2360	110	520	400	3670	45	2100	100	19		
FFBD21 GSS 50-315-290/53D+2.2P	G1"	65	100	125	150	65	100	1000	1085	3760	2300	-	2560	2360	110	520	400	3670	45	2100	100	19		
FFBD21 GSS 50-315-324/73.5+2.2P	DN 25	65	100	125	150	65	100	1000	1085	3760	2300	-	2560	2360	110	520	400	3670	45	2100	100	19		

Модель FFBC21	Вхід Допоміжний насос	Вхід Основний насос	Розширювач на всмоктуванні		Тестовий напірний патрубок	Напірний колектор	Габаритні розміри														Ø							
							DN1	DN2	DN3			DN4	DN5	A	B	L	P	P0	H	H1		H2	S	T	Відстань між анкерними отворами			
									A	B	C														L1	L2	P1	P2
FFBC21 GSS 65-200-162/14.9D+2.2P	G1"1/2	80		150	200	80	125	1000	1085	3760	2300	2300	2560	2360	110	520	400	3670	45	2100	100	19						
FFBC21 GSS 65-200-183/28.6D+2.2P	G1"1/2	80		150	200	80	125	1000	1085	3760	2300	2300	2560	2360	110	520	400	3670	45	2100	100	19						
FFBC21 GSS 65-200-203/28.6D+2.2P	G1"1/2	80		150	200	80	125	1000	1085	3760	2300	2300	2560	2360	110	520	400	3670	45	2100	100	19						
FFBC21 GSS 65-200-219/36.9D+2.2P	G1"1/2	80		150	200	80	125	1000	1085	3760	2300	-	2560	2360	110	520	400	3670	45	2100	100	19						
FFBC21 GSS 65-250-215/36.9D+2.2P	G1"1/4	80		150	200	80	125	1000	1085	3760	2300	-	2560	2360	110	520	400	3670	45	2100	100	19						
FFBC21 GSS 65-250-237/53D+2.2P	G1"1/4	80		150	200	80	125	1000	-	4560	2300	-	2560	2360	110	520	400	4470	100	2100	100	19						
FFBC21 GSS 65-250-254/53D+2.2P	G1"1/4	80		150	200	80	125	1000	-	4560	2300	-	2560	2360	110	520	400	4470	100	2100	100	19						
FFBC21 GSS 65-250-273/73.5D+1.5P	G1"	80		150	200	80	125	1000	-	4560	2300	-	2560	2360	110	520	400	4470	100	2100	100	19						
FFBC21 GSS 65-315-258/73.5D+1.5P	G1"	80		150	200	80	125	1000	-	4560	2300	-	2560	2360	110	520	400	4470	100	2100	100	19						
FFBC21 GSS 80-200-200/53D+2.2P	G1"1/2	100		200	250	100	150	1000	-	4560	2300	-	2560	2360	110	520	400	4470	100	2100	100	19						
FFBC21 GSS 80-200-205/53D+2.2P	G1"1/2	100		200	250	100	150	1000	-	4560	2300	-	2560	2360	110	520	400	4470	100	2100	100	19						
FFBC21 GSS 80-200-222/73.5D+2.2P	G1"1/2	100		200	250	100	150	1000	-	4560	2300	-	2560	2360	110	520	400	4470	100	2100	100	19						
FFBC21 GSS 80-250-220/53D+2.2P	G1"1/4	100		200	250	100	150	1000	-	4560	2300	-	2560	2360	110	520	400	4470	100	2100	100	19						
FFBC21 GSS 80-250-238/73.5D+2.2P	G1"1/4	100		200	250	100	150	1000	-	4560	2300	-	2560	2360	110	520	400	4470	100	2100	100	19						
FFBC21 GSS 100-250-210/53D+2.2P	G1"1/4	125		200	250	125	200	1000	-	4560	2300	-	2560	2360	110	520	400	4470	100	2100	100	19						
FFBC21 GSS 100-250-230/73.5D+2.2P	G1"1/4	125		200	250	125	200	1000	-	4560	2300	-	2560	2360	110	520	400	4470	100	2100	100	19						

ЗАХИСНИЙ КОРПУС ДЛЯ УСТАНОВОК ПОЖЕЖОГАСІННЯ СЕРІЇ FFVDC111



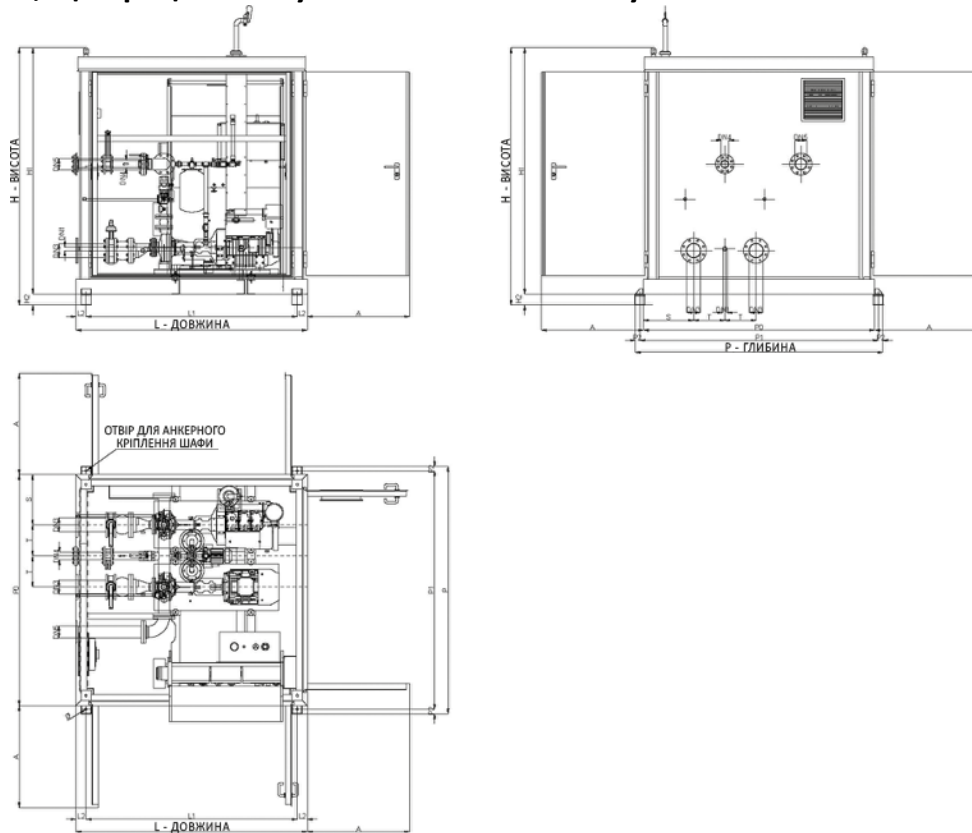
59 Таблиця протипожежних установок серії FFBC111 з шафою керування

Основний насос				Модель установки пожежогасіння	Насос-жокей		Модель шафи керування	
Модель насоса	Типорозмір насоса	Потужність E [кВт]	Потужність D [кВт]	FFBC111 1 електричний насос + 1 дизельний насос + 1 насос жокей	Модель насоса	Потужність [кВт]	В умовах висоти всмоктування	В умовах гідравлічного напору
3PF	32-160-166	3.0	4.6	FFBC111 3PFS 32-160-166/3E/4.6D+0.75P	COMPACT A/10	0.75	МАЛА 2300x2460	
3PF	32-200-186	4.0	4.6	FFBC111 3PFS 32-200-186/4E/4.6D+0.75P	COMPACT A/10	0.75		
3PF	32-200-200	5.5	6.8	FFBC111 3PFS 32-200-200/5.5E/6.8D+0.9P	COMPACT A/12	0.9		
3PF	32-200-224	7.5	7.8	FFBC111 3PFS 32-200-224/7.5E/7.8D+1.1P	COMPACT A/15	1.1		
3PF	40-160-166	5.5	6.8	FFBC111 3PS F40-160-166/5.5E/6.8D+0.75P	COMPACT A/10	0.75		
3PF	40-200-183	7.5	7.8	FFBC111 3PFS 40-200-183/7.5E/7.8D+0.75P	COMPACT A/10	0.75		
3PF	40-200-200	9.2	14.9	FFBC111 3PFS 40-200-200/9.2E/14.9D+0.9P	COMPACT A/12	0.9		
3PF	40-200-224	15	14.9	FFBC111 3PFS 40-200-224/15E/14.9D+1.1P	COMPACT A/15	1.1		
3PF	50-160-154	7.5	7.8	FFBC111 3PFS 50-160-154/7.5E/7.8D+0.75P	COMPACT A/10	0.75		
3PF	50-200-197	11	14.9	FFBC111 3PFS 50-200-197/11E/14.9D+0.9P	COMPACT A/12	0.9		
3PF	50-200-212	15	14.9	FFBC111 3PFS 50-200-212/15E/14.9D+0.9P	COMPACT A/12	0.9		
3PF	50-200-224	18.5	18.8	FFBC111 3PFS 50-200-224/18.5E/18.8D+1.1P	COMPACT A/15	1.1		
3PF	65-200-190	18.5	18.8	FFBC111 3PFS 65-200-190/18.5E/18.8D+0.9P	COMPACT A/12	0.9	ВЕЛИКА КОРОТКА 3760x2300	
3PF	65-200-208	22	28.6	FFBC111 3PFS 65-200-208/22E/28.6D+1.1P	COMPACT A/15	1.1		
3PF	65-200-212	30	28.6	FFBC111 3PFS 65-200-212/30E/28.6D+1.1P	COMPACT A/15	1.1		
GS	32-200-175	-	6.8	FFBC111 GSS 32-200-175/-E/6.8D+0.75P	COMPACT A/10	0.75	МАЛА 2300x2460	
GS	32-200-184	7.5	7.8	FFBC111 GSS 32-200-184/7.5E/7.8D+0.75P	COMPACT A/10	0.75		
GS	32-200-197	9.2	14.9	FFBC111 GSS 32-200-197/9.2E/14.9D+0.9P	COMPACT A/12	0.9		
GS	32-200-208	11	14.9	FFBC111 GSS 32-200-208/11E/14.9D+0.9P	COMPACT A/12	0.9		
GS	32-200-219	15	14.9	FFBC111 GSS 32-200-219/15E/14.9D+1.1P	COMPACT A/15	1.1		
GS	32-250-198	7.5	7.8	FFBC111 GSS 32-250-198/7.5E/7.8D+0.9P	COMPACT A/12	0.9		
GS	32-250-222	11	14.9	FFBC111 GSS 32-250-222/11E/14.9D+1.1P	COMPACT A/15	1.1		
GS	32-250-241	15	14.9	FFBC111 GSS 32-250-241/15E/14.9D+2.2P	MATRIX 5-9T	2.2		
GS	32-250-262	18.5	18.8	FFBC111 GSS 32-250-262/18.5E/18.8D+2.2P	MATRIX 5-9T	2.2		
GS	40-200-172	11	14.9	FFBC111 GSS 40-200-172/11E/14.9D+0.75P	COMPACT A/10	0.75		
GS	40-200-189	15	14.9	FFBC111 GSS 40-200-189/15E/14.9D+0.75P	COMPACT A/10	0.75		
GS	40-200-205	18.5	18.8	FFBC111 GSS 40-200-205/18.5E/18.8D+1.1P	COMPACT A/15	1.1		
GS	40-200-219	18.5	18.8	FFBC111 GSS 40-200-219/18.5E/18.8D+1.1P	COMPACT A/15	1.1		
GS	40-250-211	15	14.9	FFBC111 GSS 40-250-211/15E/14.9D+1.1P	COMPACT A/15	1.1		
GS	40-250-228	18.5	18.8	FFBC111 GSS 40-250-228/18.5E/18.8D+2.2P	MATRIX 5-9T	2.2		
GS	40-250-240	22	28.6	FFBC111 GSS 40-250-240/22E/28.6D+2.2P	MATRIX 5-9T	2.2		
GS	40-250-260	30	28.6	FFBC111 GSS 40-250-260/30E/28.6D+2.2P	MATRIX 5-9T	2.2		
GS	40-315-265	22	28.6	FFBC111 GSS 40-315-265/22E/28.6D+1.5P	EVMSG3 16/1.5	1.5		
GS	40-315-273	30	28.6	FFBC111 GSS 40-315-273/30E/28.6D+1.5P	EVMSG3 16/1.5	1.5		
GS	40-315-300	37	36.9	FFBC111 GSS 40-315-300/37E/36.9D+2.2P	EVMSG3 21/2.2	2.2	ВЕЛИКА КОРОТКА 3760x2300	ВЕЛИКА КОРОТКА 3760x2300
GS	40-315-322	45	53	FFBC111 GSS 40-315-322/45E/53D+2.2P	EVMSG3 21/2.2	2.2		
GS	40-315-338	55	53	FFBC111 GSS 40-315-338/55E/53D+2.2P	EVMSG3 23/2.2	2.2		
GS	50-200-171	15	14.9	FFBC111 GSS 50-200-171/15E/14.9D+0.75P	COMPACT A/10	0.75	МАЛА 2300x2460	МАЛА 2300x2460
GS	50-200-188	18.5	18.8	FFBC111 GSS 50-200-188/18.5E/18.8D+0.75P	COMPACT A/10	0.75		
GS	50-200-203	22	28.6	FFBC111 GSS 50-200-203/22E/28.6D+0.8P	COMPACT A/12	0.9		
GS	50-200-219	30	28.6	FFBC111 GSS 50-200-219/30E/28.6D+1.1P	COMPACT A/15	1.1		
GS	50-250-210	30	28.6	FFBC111 GSS 50-250-210/30E/28.6D+2.2P	MATRIX 5-9T	2.2	ВЕЛИКА КОРОТКА 3760x2300	ВЕЛИКА КОРОТКА 3760x2300
GS	50-250-238	37	36.9	FFBC111 GSS 50-250-238/37E/36.9D+2.2P	MATRIX 5-9T	2.2		
GS	50-250-254	45	53	FFBC111 GSS 50-250-254/45E/53D+1.5P	EVMSG3 16/1.5	1.5		
GS	50-250-270	55	53	FFBC111 GSS 50-250-270/55E/53D+1.5P	EVMSG3 16/1.5	1.5		
GS	50-315-277	45	53	FFBC111 GSS 50-315-277/45E/53D+2.2P	EVMSG3 21/2.2	2.2		
GS	50-315-290	55	53	FFBC111 GSS 50-315-290/55E/53D+2.2P	EVMSG3 21/2.2	2.2		
GS	50-315-324	75	73.5	FFBC111 GSS 50-315-324/75E/73.5D+2.2P	EVMSG3 23/2.2	2.2		

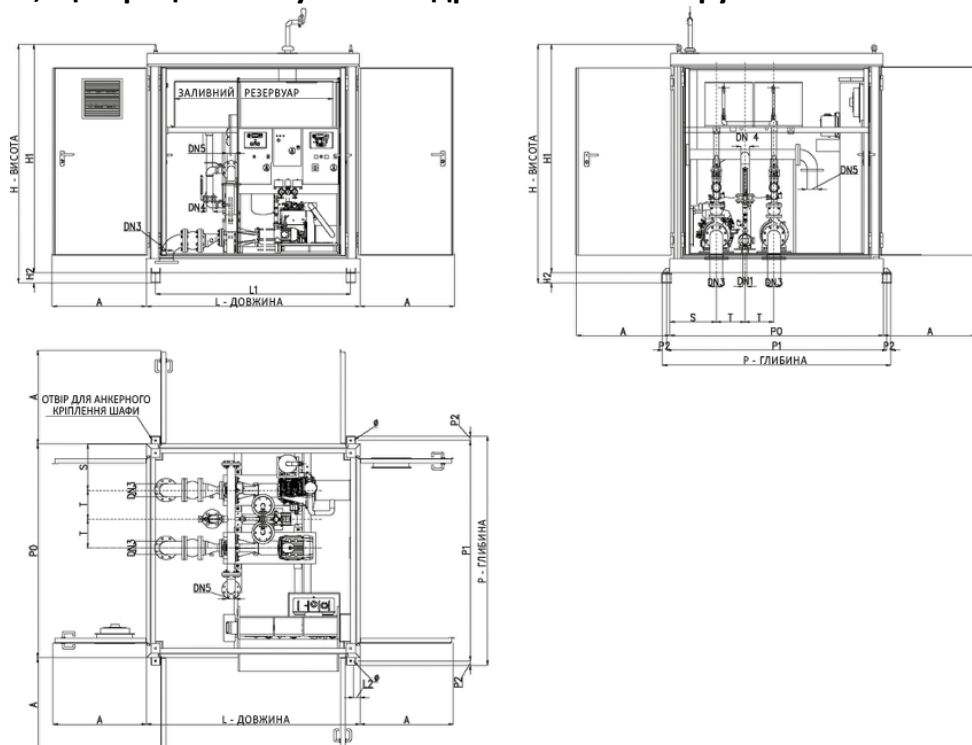
Основний насос				Модель установки пожежогасіння	Насос-жокей		Модель шафи керування	
Модель насоса	Типорозмір насоса	Потужність E [кВт]	Потужність D [кВт]	FFBDC111 1 електричний насос + 1 дизельний насос + 1 насос жокей	Модель насоса	Потужність [кВт]	В умовах висоти всмоктування	В умовах гідравлічного напору
GS	65-200-162	15	14.9	FFBDC111 GSS65-200-162/15E/14.9D+2.2P	AGA 300 T SUR	2.2	МАЛА 2300x2460	ВЕЛИКА КОРОТКА 3760x2300
GS	65-200-183	22	28.6	FFBDC111 GSS 65-200-183/22E/28.6D+2.2P	AGA 300 T SUR	2.2		
GS	65-200-203	30	28.6	FFBDC111 GSS 65-200-203/30E/28.6D+2.2P	AGA 300 T SUR	2.2		
GS	65-200-219	37	36.9	FFBDC111 GSS 65-200-219/37E/36.9D+2.2P	AGA 300 T SUR	2.2	ВЕЛИКА КОРОТКА 3760x2300	ВЕЛИКА КОРОТКА 3760x2300
GS	65-250-215	37	36.9	FFBDC111 GSS 65-250-215/37E/36.9D+2.2P	MATRIX 5-9T	2.2		
GS	65-250-237	45	53	FFBDC111 GSS 65-250-237/45E/53D+2.2P	MATRIX 5-9T	2.2		
GS	65-250-254	55	53	FFBDC111 GSS 65-250-254/55E/53D+2.2P	MATRIX 5-9T	2.2		
GS	65-250-273	75	73.5	FFBDC111 GSS 65-250-273/75E/73.5D+1.5P	EVMSG3 16/1.5	1.5		
GS	65-315-258	75	73.5	FFBDC111 GSS 65-315-258/75E/73.5D+1.5P	EVMSG3 16/1.5	1.5	ВЕЛИКА ДОВГА 4560x2300	ВЕЛИКА ДОВГА 4560x2300
GS	65-315-280	75	110	FFBDC111 GSS 65-315-280/75E/110D+2.2P	EVMSG3 21/2.2	2.2		
GS	65-315-298	90	110	FFBDC111 GSS 65-315-298/90E/110D+2.2P	EVMSG3 21/2.2	2.2		
GS	65-315-320	110	110	FFBDC111 GSS 65-315-320/110E/110D+2.2P	EVMSG3 23/2.2	2.2	ВЕЛИКА КОРОТКА 3760x2300	ВЕЛИКА КОРОТКА 3760x2300
GS	80-200-200	45	53	FFBDC111 GSS 80-200-200/45E/53D+2.2P	AGA 300 T SUR	2.2		
GS	80-200-205	55	53	FFBDC111 GSS 80-200-205/55E/53D+2.2P	AGA 300 T SUR	2.2		
GS	80-200-222	75	73.5	FFBDC111 GSS 80-200-222/75E/73.5D+2.2P	AGA 300 T SUR	2.2		
GS	80-250-220	55	53	FFBDC111 GSS 80-250-220/55E/53D+2.2P	MATRIX 5-9T	2.2		
GS	80-250-238	75	73.5	FFBDC111 GSS80-250-238/75E/73.5D+2.2P	MATRIX 5-9T	2.2	ВЕЛИКА ДОВГА	ВЕЛИКА ДОВГА
GS	80-250-261	90	110	FFBDC111 GSS 80-250-261/90E/110D+1.5P	EVMSG3 16/1.5	1.5		
GS	80-315-265L	110	110	FFBDC 111 GSS 80-315L-265/110E/110D+1.5P	EVMSG3 16/1.5	1.5		
GS	100-250-210	55	53	FFBDC111 GSS 100-250-210/55E/53D+2.2P	MATRIX 5-9T	2.2	ВЕЛИКА КОРОТКА	ВЕЛИКА КОРОТКА
GS	100-250-230	75	73.5	FFBDC111 GSS 100-250-230/75E/73.5D+2.2P	MATRIX 5-9T	2.2		
GS	100-250-250	90	110	FFBDC111 GSS 100-250-250/90E/110D+2.2P	MATRIX 5-9T	2.2	ВЕЛИКА ДОВГА	ВЕЛИКА ДОВГА
GS	100-250-265	110	110	FFBDC111 GSS 100-250-265/110E/110D+1.5P	EVMSG3 16/1.5	1.5		

59.1 Розміри ЗАХИСНОГО КОРПУСУ для установок серії FFVDC111 з МАЛОЮ ШАФОЮ КЕРУВАННЯ

Для установок, що працюють в умовах висоти всмоктування



Для установок, що працюють в умовах гідравлічного напору

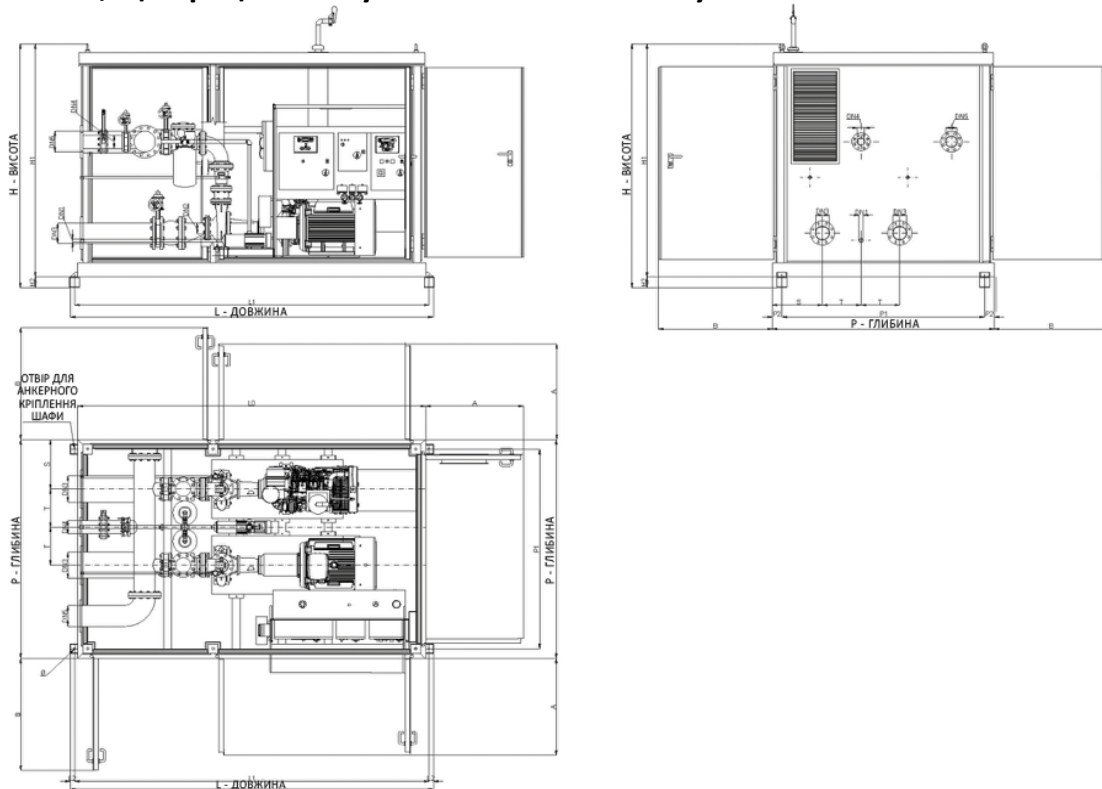


N.B. Попередні габаритні креслення

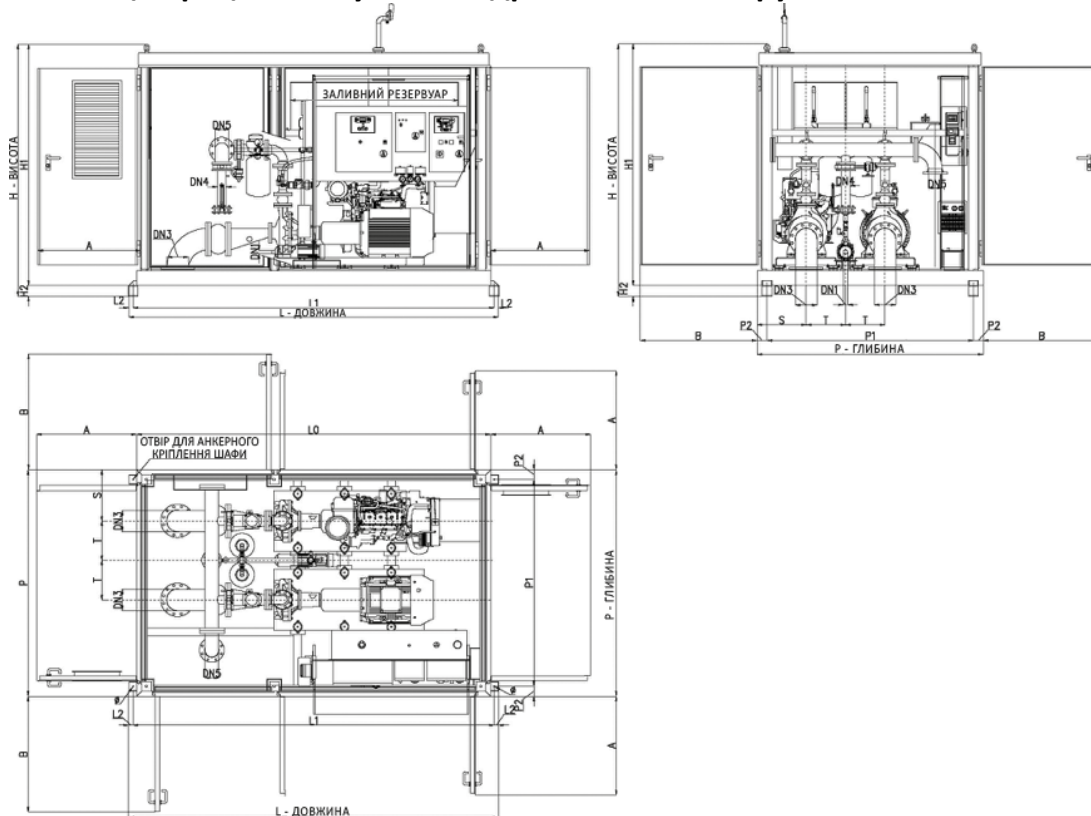
Ebara Pumps Europe S.p.A. залишає за собою право вносити зміни в дані, наведені в цьому каталозі, в будь-який час і без попереднього повідомлення.

59.2 Розміри ЗАХИСНОГО КОРПУСУ для установок серії FFBDС111 з ВЕЛИКОЮ КОРОТКОЮ ШАФОЮ КЕРУВАННЯ

Для установок, що працюють в умовах висоти всмоктування



Для установок, що працюють в умовах гідравлічного напору

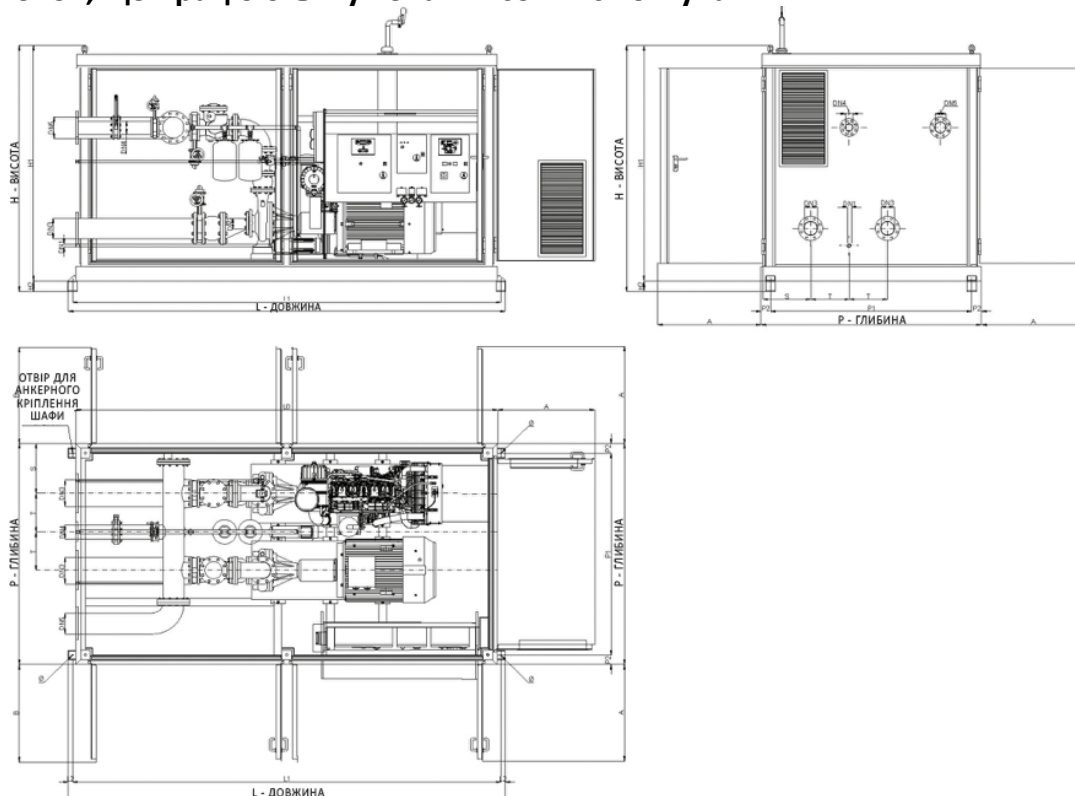


N.B. Попередні габаритні креслення

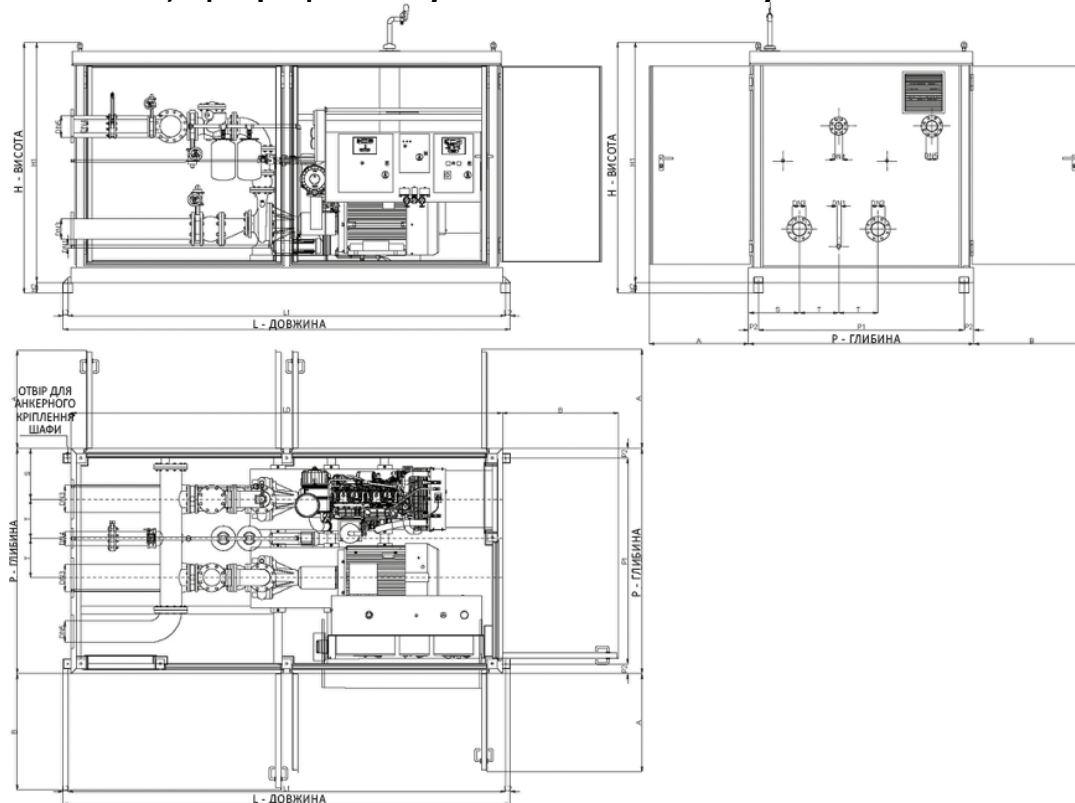
Ebara Pumps Europe S.p.A. залишає за собою право вносити зміни в дані, наведені в цьому каталозі, в будь-який час і без попереднього повідомлення.

59.3 Розміри ЗАХИСНОГО КОРПУСУ для установок серії FFVDC111 з ВЕЛИКОЮ КОРОТКОЮ ШАФОЮ КЕРУВАННЯ

Для установок, що працюють в умовах висоти всмоктування



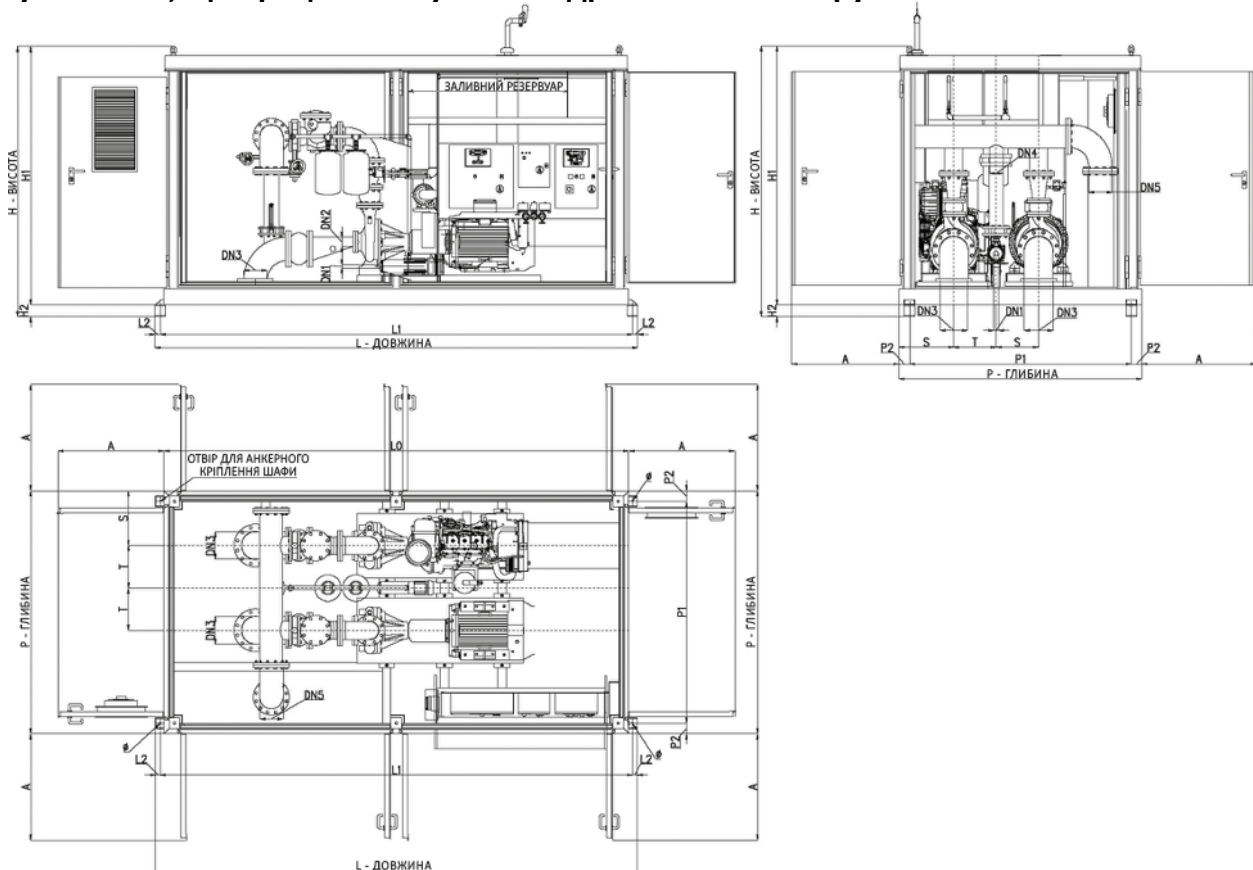
Для установок 110D, що працюють в умовах висоти всмоктування



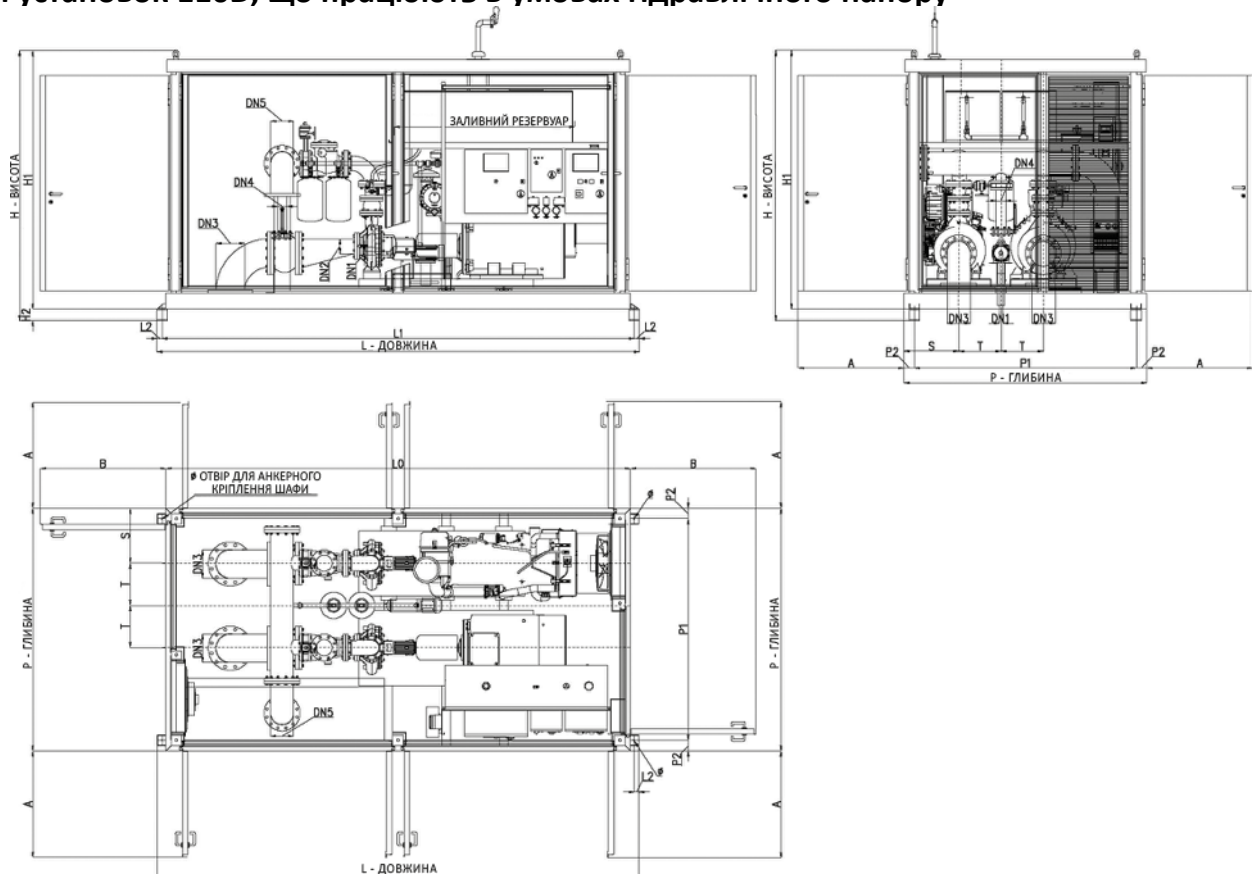
N.B. Попередні габаритні креслення

Ebara Pumps Europe S.p.A. залишає за собою право вносити зміни в дані, наведені в цьому каталозі, в будь-який час і без попереднього повідомлення.

Для установок, що працюють в умовах гідравлічного напору



Для установок 110D, що працюють в умовах гідравлічного напору



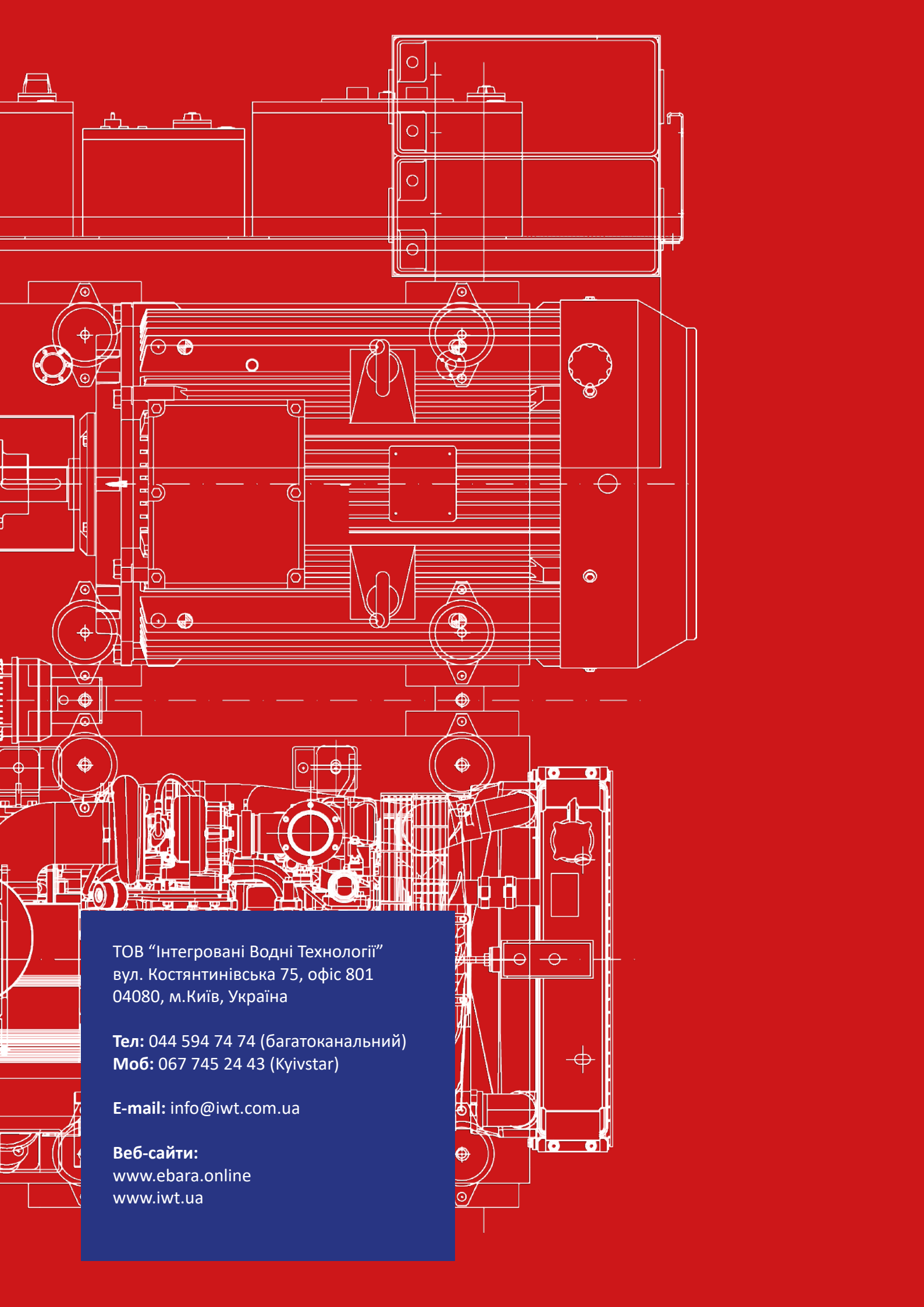
Н.В. Попередні габаритні креслення

Ebara Pumps Europe S.p.A. залишає за собою право вносити зміни в дані, наведені в цьому каталозі, в будь-який час і без попереднього повідомлення.

Модель FFBC111	Вхід Допоміжний насос	Вхід Основний насос	Розширювач на всмоктуванні			Тестовий напірний патрубок	Напірний колектор	Габаритні розміри																		
			DN1	DN2	DN3			DN4	DN5	A	B	L	P	P0	H	H1	H2	S	T	Відстань між анкерними отворами				Ø		
					A															B	C	L1	L2		P1	P2
FFBDC 111 GSS 65-200-162/15E/14.9D+2.2P	G1"1/2	80		150		80	125	1000	1085	2300	2460	2300	2560	2360	110	500	310	2100	100	2370	45	19				
FFBDC 111 GSS 65-200-183/22E/28.6D+2.2P	G1"1/2	80		150		80	125	1000	1085	2300	2460	2300	2560	2360	110	500	310	2100	100	2370	45	19				
FFBDC 111 GSS 65-200-203/30E/28.6D+2.2P	G1"1/2	80		150		80	125	1000	1085	2300	2460	2300	2560	2360	110	500	310	2100	100	2370	45	19				
FFBDC 111 GSS 65-200-219/37E/36.9D+2.2P	G1"1/2	80		150	200	80	125	1000	1085	3760	2460	-	2560	2360	110	520	400	3670	45	2100	100	19				
FFBDC 111 GSS 65-250-215/37E/36.9D+2.2P	G1"1/4	80		150	200	80	125	1000	1085	3760	2300	-	2560	2360	110	520	400	3670	45	2100	100	19				
FFBDC 111 GSS 65-250-237/45E/53D+2.2P	G1"1/4	80		150	200	80	125	1000	1085	3760	2300	-	2560	2360	110	520	400	3670	45	2100	100	19				
FFBDC 111 GSS 65-250-254/55E/53D+2.2P	G1"1/4	80		150	200	80	125	1000	1085	3760	2300	-	2560	2360	110	520	400	3670	45	2100	100	19				
FFBDC 111 GSS 65-250-273/75E/73.5D+1.5P	G1"	80		150	200	80	125	1000	1085	3760	2300	-	2560	2360	110	520	400	3670	45	2100	100	19				
FFBDC 111 GSS 65-315-258/75E/73.5D+1.5P	G1"	80		150	200	80	125	1000	1085	3760	2300	-	2560	2360	110	520	400	3670	45	2100	100	19				
FFBDC 111 GSS 65-315-280/75E/110D+2.2P	G1"	80		150	200	80	125	1000	-	4560	2300	-	2560	2360	110	520	400	4470	100	2100	100	19				
FFBDC 111 GSS 65-315-298/90E/110D+2.2P	G1"	80		150	200	80	125	1000	-	4560	2300	-	2560	2360	110	520	400	4470	100	2100	100	19				
FFBDC 111 GSS 65-315-320/110E/110D+2.2P	DN 25	80		150	200	80	125	1000	-	4560	2300	-	2560	2360	110	520	400	4470	100	2100	100	19				
FFBDC 111 GSS 80-200-200/45E/53D+2.2P	G1"1/2	100		200	250	100	150	1000	1085	3760	2300	-	2560	2360	110	520	400	3670	45	2100	100	19				
FFBDC 111 GSS 80-200-205/55E/53D+2.2P	G1"1/2	100		200	250	100	150	1000	1085	3760	2300	-	2560	2360	110	520	400	3670	45	2100	100	19				
FFBDC 111 GSS 80-200-222/75E/73.5D+2.2P	G1"1/2	100		200	250	100	150	1000	1085	3760	2300	-	2560	2360	110	520	400	3670	45	2100	100	19				
FFBDC 111 GSS 80-250-220/55E/53D+2.2P	G1"1/4	100		200	250	100	150	1000	1085	3760	2300	-	2560	2360	110	520	400	3670	45	2100	100	19				
FFBDC 111 GSS 80-250-238/75E/73.5D+2.2P	G1"1/4	100		200	250	100	150	1000	1085	3760	2300	-	2560	2360	110	520	400	3670	45	2100	100	19				
FFBDC 111 GSS 80-250-261/90E/110D+1.5P	G1"	100		200	250	100	150	1000	-	4560	2300	-	2560	2360	110	520	400	4470	45	2100	100	19				
FFBDC 111 GSS 80-315L-265/110E/110D+1.5P	G1"1/4	125		200	250	125	200	1000	-	4560	2300	-	2560	2360	110	520	400	4470	45	2100	100	19				
FFBDC 111 GSS 100-250-210/55E/53D+2.2P	G1"1/4	125		200	250	125	200	1000	1085	3760	2300	-	2560	2360	110	520	400	3670	45	2100	100	19				
FFBDC 111 GSS 100-250-230/75E/73.5D+2.2P	G1"1/4	125		200	250	125	200	1000	1085	3760	2300	-	2560	2360	110	520	400	3670	45	2100	100	19				
FFBDC 111 GSS 100-250-250/90E/110D+2.2P	G1"	125		200	250	125	200	1000	-	4560	2300	-	2560	2360	110	520	400	4470	45	2100	100	19				

Модель FFBC111	Вхід Допоміжний насос	Вхід Основний насос	Розширювач на всмоктуванні			Тестовий напірний патрубок	Напірний колектор	Габаритні розміри															
			DN3					DN4	DN5	A	B	L	P	P0	H	H1	H2	S	T	Відстань між анкерними отворами			
	A	B	C	L1	L2	P1	P2																
	DN1	DN2																					
FFBDC 111 GSS 65-200-162/15E/14.9D+2.2P	G1"1/2	80		150	200	80	125	1000	1085	3760	2300	-	2560	2360	110	520	400	3670	45	2100	100	19	
FFBDC 111 GSS 65-200-183/22E/28.6D+2.2P	G1"1/2	80		150	200	80	125	1000	1085	3760	2300	-	2560	2360	110	520	400	3670	45	2100	100	19	
FFBDC 111 GSS 65-200-203/30E/28.6D+2.2P	G1"1/2	80		150	200	80	125	1000	1085	3760	2300	-	2560	2360	110	520	400	3670	45	2100	100	19	
FFBDC 111 GSS 65-200-219/37E/36.9D+2.2P	G1"1/2	80		150	200	80	125	1000	1085	3760	2300	-	2560	2360	110	520	400	3670	45	2100	100	19	
FFBDC 111 GSS 65-250-215/37E/36.9D+2.2P	G1"1/4	80		150	200	80	125	1000	1085	3760	2300	-	2560	2360	110	520	400	3670	45	2100	100	19	
FFBDC 111 GSS 65-250-237/45E/53D+2.2P	G1"1/4	80		150	200	80	125	1000	1085	3760	2300	-	2560	2360	110	520	400	3670	45	2100	100	19	
FFBDC 111 GSS 65-250-254/55E/53D+2.2P	G1"1/4	80		150	200	80	125	1000	1085	3760	2300	-	2560	2360	110	520	400	3670	45	2100	100	19	
FFBDC 111 GSS 65-250-273/75E/73.5D+1.5P	G1"	80		150	200	80	125	1000	1085	3760	2300	-	2560	2360	110	520	400	3670	45	2100	100	19	
FFBDC 111 GSS 65-315-258/75E/73.5D+1.5P	G1"	80		150	200	80	125	1000	1085	3760	2300	-	2560	2360	110	520	400	3670	45	2100	100	19	
FFBDC 111 GSS 65-315-280/75E/110D+2.2P	G1"	80		150	200	80	125	1000	-	4560	2300	-	2560	2360	110	520	400	4470	100	2100	100	19	
FFBDC 111 GSS 65-315-298/90E/110D+2.2P	G1"	80		150	200	80	125	1000	-	4560	2300	-	2560	2360	110	520	400	4470	100	2100	100	19	
FFBDC 111 GSS 65-315-320/110E/110D+2.2P	DN 25	80		150	200	80	125	1000	-	4560	2300	-	2560	2360	110	520	400	4470	100	2100	100	19	
FFBDC 111 GSS 80-200-200/45E/53D+2.2P	G1"1/2	100		200		100	150	1000	1085	3760	2300	-	2560	2360	110	520	400	3670	45	2100	100	19	
FFBDC 111 GSS 80-200-205/55E/53D+2.2P	G1"1/2	100		200		100	150	1000	1085	3760	2300	-	2560	2360	110	520	400	3670	45	2100	100	19	
FFBDC 111 GSS 80-200-222/75E/73.5D+2.2P	G1"1/2	100		200		100	150	1000	1085	3760	2300	-	2560	2360	110	520	400	3670	45	2100	100	19	
FFBDC 111 GSS 80-250-220/55E/53D+2.2P	G1"1/4	100		200		100	150	1000	1085	3760	2300	-	2560	2360	110	520	400	3670	45	2100	100	19	
FFBDC 111 GSS 80-250-238/75E/73.5D+2.2P	G1"1/4	100		200		100	150	1000	1085	3760	2300	-	2560	2360	110	520	400	3670	45	2100	100	19	
FFBDC 111 GSS 80-250-261/90E/110D+1.5P	G1"	100		200	250	100	150	1000	-	4560	2300	-	2560	2360	110	520	400	4470	45	2100	100	19	
FFBDC 111 GSS 80-315L-265/110E/110D+1.5P	G1"1/4	125		200	250	125	200	1000	-	4560	2300	-	2560	2360	110	520	400	4470	45	2100	100	19	
FFBDC 111 GSS 100-250-210/55E/53D+2.2P	G1"1/4	125		200	250	125	200	1000	-	4560	2300	-	2560	2360	110	520	400	4470	45	2100	100	19	
FFBDC 111 GSS 100-250-230/75E/73.5D+2.2P	G1"1/4	125		200	250	125	200	1000	-	4560	2300	-	2560	2360	110	520	400	4470	45	2100	100	19	
FFBDC 111 GSS 100-250-250/90E/110D+2.2P	G1"	125		200	250	125	200	1000	-	4560	2300	-	2560	2360	110	520	400	4470	45	2100	100	19	

ДЛЯ НОТАТОК



ТОВ "Інтегровані Водні Технології"
вул. Костянтинівська 75, офіс 801
04080, м.Київ, Україна

Тел: 044 594 74 74 (багатоканальний)
Моб: 067 745 24 43 (Kyivstar)

E-mail: info@iwt.com.ua

Веб-сайти:
www.ebara.online
www.iwt.ua