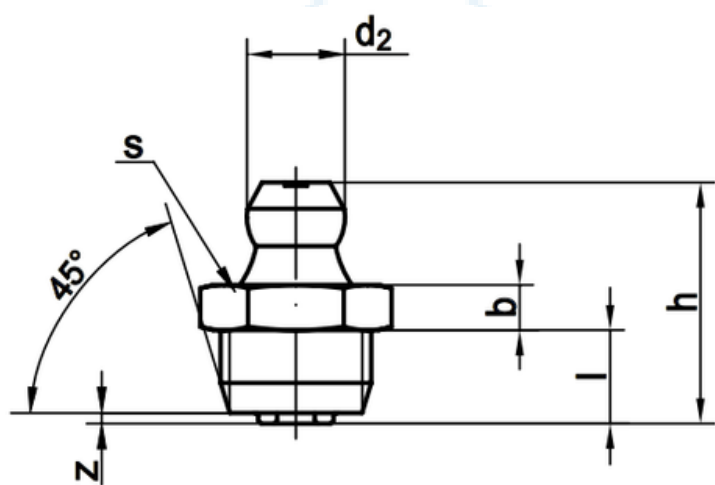


DIN 71412

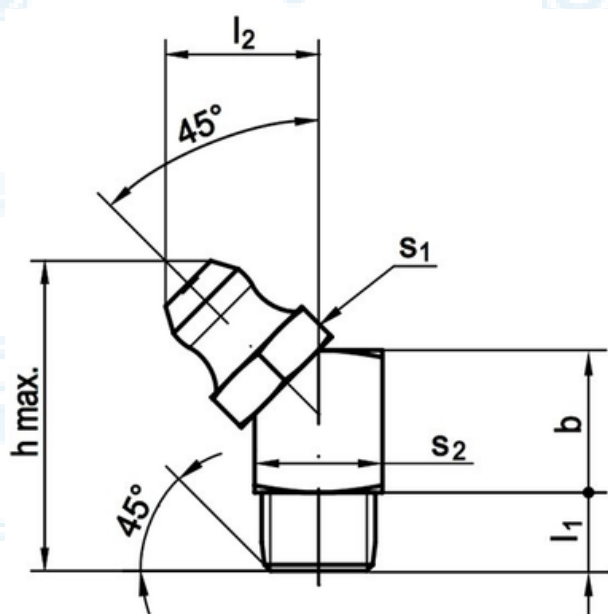
Пресмаслянка гідравлічна

Форма А



	M6x1	M6x8	M6x10
h max, висота	16	16	16
l, висота різьбової частини	5,5	5,5	5,5
d2, діаметр головки	6,5	6,5	6,5
b, висота шестигранника	3,0	3,0	3,0
s, розмір під ключ	7,0	9,0	11,0
z max, висота завальцювки	0,7	0,7	0,7

Форма В



	M6x1	M8x1	M10x1
h max, висота	21	21	21
l1, висота різьбової частини	5,5	5,5	5,5
l2, висота	10	10	11
b, висота	10	10	10
s1	7	9	11
s2, квадрат	9	9	11

066 062 09 99

sale3.ogun@gmail.com

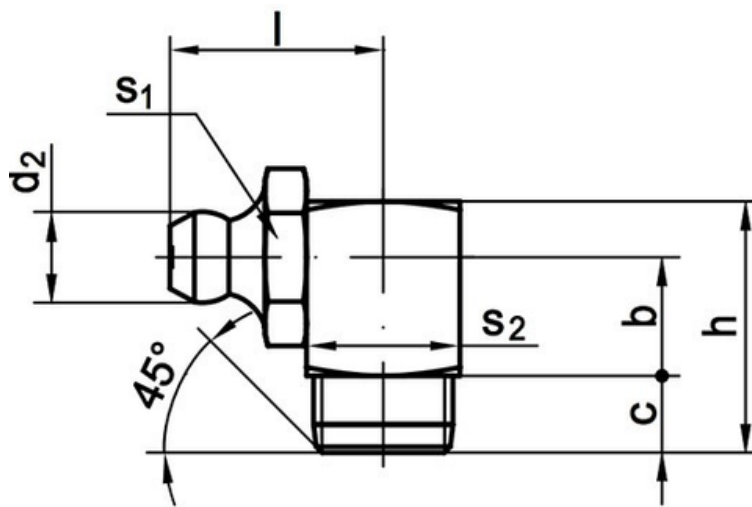


OGUN GROUP
ВАШ ЗАЛІЗНИЙ ПАРТНЕР

www.metizz.com.ua
www.ogun-grup.com.ua

DIN 71412

Форма С



	M6x1	M8x1	M8x1,5	M10x1
h max, висота	18	18	18	18
с, висота різьбової частини	5,5	5,5	5,5	5,5
d2, висота	6,5	6,5	6,5	6,5
b, висота	8,5	8,5	8,5	8,5
s1	9	9	9	11
s2, квадрат	9	9	9	11
L	14,3	14,3	14,3	15,3

Аналоги стандарту DIN 71412:

ГОСТ 19853-74 — Пресмаслянки різьбові

066 062 09 99

sale3.ogun@gmail.com