



AGM LPM-MG 12V-100Ah

12V 100Ah



Характеристики

- Акумулятори виготовлені за технологією AGM (Absorbent Glass Mat).
- Акумулятори цієї серії здатні витримувати тривалий розряд, циклічний розряд, глибокий розряд і розряд високими струмами.
- Вони не вимагають поповнення або заміни електроліту.
- Вони можуть працювати у будь-якому положенні.
- Акумулятори цієї серії можна встановлювати в житлових приміщеннях, бо технологія їх виготовлення гарантує відсутність шкідливих випарів.
- Ці акумулятори при практичному використанні показують стабільні результати під час роботи в умовах низьких (-15°C) та високих (+50°C) температур навколишнього середовища.



ISO 9001



Застосування



ДБЖ

АВАРИЙНЕ
ОСВІТЛЕННЯПОЖЕЖНА
БЕЗПЕКАСИСТЕМА
БЕЗПЕКИФІСКАЛЬНИЙ
АПАРАТ

ТЕЛЕКОМ

МЕДИЧНЕ
ОБЛАДНАННЯ

ТРЕЙЛЕРИ

ЕНЕРГЕТИЧНІ
ПОСЛУГИПОСТІЙНА
НАПРУГАСОНЯЧНА
ЕНЕРГІЯ

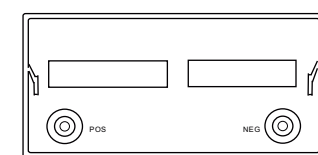
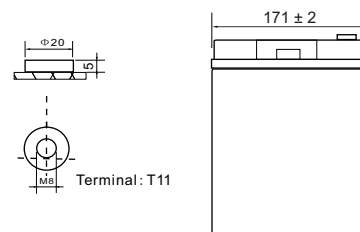
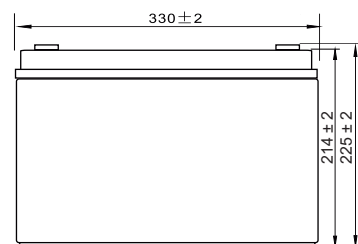
VRLA

Технічні дані

Напруга	12 V	
Ємність	100 Ah	
Внутрішній опір	5 mΩ	
Ємність при заданій температурі	-15°C	65 %
	0°C	85 %
	+25°C	100 %
Саморозряд (25°C)	3 місяці	91 %
	6 місяців	82 %
	12 місяців	64 %
Оптимальна робоча температура	25°C ± 3°C	
Діапазон робочої температури	Розряд	-15°C ~ +50°C
	Заряд	-10°C ~ +50°C
	Зберігання	-20°C ~ +50°C
Зарядна напруга (25°C)	Напруга буферного заряду	13.5 V - 13.8 V
	Напруга циклічного заряду	14.5 V - 14.9 V
Максимальний струм заряду	20 A	
Максимальний струм розряду	800 A (5 s)	
Розрахунковий термін служби (25 °C), років	6-8	
Тип клеми	T11	
Вага, кг	28	
Габаритні розміри (± 2%) (довжина * ширина * висота), мм	330*171*220	

Габарити

Одиниця вимірювання: mm



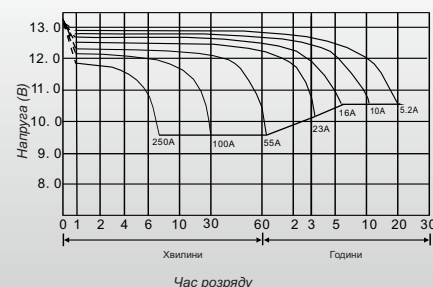
Характеристики постійного струму розряду: A (25°C, 77°F)

Кінц. напр./Час	5 хв	10 хв	15 хв	30 хв	45 хв	1 год	3 год	5 год	10 год	20 год
1.60В/яч.	307.1	210.8	152.1	91.9	67.3	56.3	25.5	17.3	10.3	5.38
1.65В/яч.	294.6	191.0	148.8	90.3	66.5	55.8	25.4	17.2	10.2	5.30
1.70В/яч.	267.4	184.3	146.7	89.6	65.7	55.3	25.3	17.1	10.1	5.25
1.75В/яч.	241.5	169.7	142.6	88.9	63.6	55.0	25.0	17.0	10.0	5.20
1.80В/яч.	219.6	157.6	132.3	83.6	63.0	52.3	23.8	16.3	8.8	4.75

Характеристики постійної потужності розряду: Вт (25°C, 77°F)

Кінц. напр./Час	5 хв	10 хв	15 хв	30 хв	45 хв	1 год	3 год	5 год	10 год	20 год
1.60В/яч.	506.9	348.5	274.6	174.2	131.4	109.9	54.4	33.6	20.0	10.5
1.65В/яч.	485.8	346.3	272.8	169.0	130.2	108.8	53.8	33.6	19.8	10.0
1.70В/яч.	454.1	337.9	267.5	165.4	126.7	108.3	53.5	33.3	19.6	9.90
1.75В/яч.	422.4	316.8	249.9	156.6	125.6	107.2	53.4	33.2	19.5	9.88
1.80В/яч.	380.2	295.7	235.8	154.9	122.1	101.9	49.5	31.6	17.2	9.30

ЗАЛЕЖНІСТЬ ЧАСУ РОЗРЯДУ ВІД СТРУМУ (25°C)


info@logicpower.ua

logicpower.ua



AGM LPM-MG 12V-100Ah

12V 100Ah



Characteristics

- The batteries are manufactured using AGM (Absorbent Glass Mat) technology.
- This type of batteries are able to withstand long discharge, cyclic discharge, deep discharge and high current discharge.
- They don't require replenishment or replacement of the electrolyte. They can work in any position.
- Batteries of this series can be installed in living spaces, because their manufacturing technology guarantees the absence of harmful fumes.
- In use these batteries show stable results when working in conditions of low (-15°C) and high (+50°C) ambient temperatures.

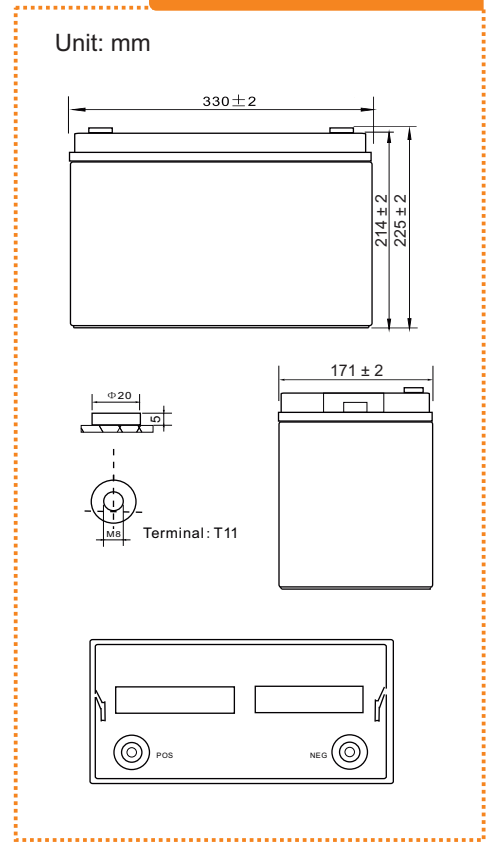
Application



Technical data

Voltage	12 V	
Capacity	100 Ah	
Internal resistance	5 mΩ	
Capacity at a given temperature	-15°C	65 %
	0°C	85 %
	+25°C	100 %
Self discharge (at 25 °C)	3 months	91 %
	6 months	82 %
	12 months	64 %
Recommended operating temperature	25°C ± 3°C	
Operating temperature range	Discharging	-15°C ~ +50°C
	Charging	-10°C ~ +50°C
	Storage	-20°C ~ +50°C
Charging voltage (25 °C)	Buffer work	13.5 V - 13.8 V
	Cyclical work	14.5 V - 14.9 V
Maximum charge current	20 A	
Maximum discharge current	800 A (5 s)	
Predicted lifetime (25 °C), years	6-8	
Terminal type	T11	
Weight, kg	28	
Dimensions (+/- 2%) (length * width * height), mm	330*171*220	

Dimensions



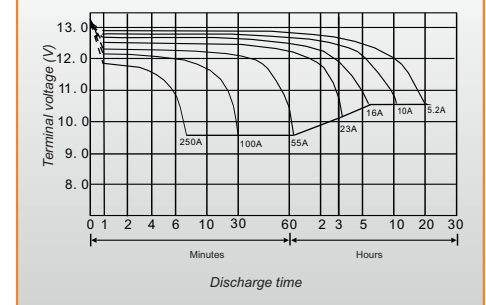
Constant current discharge characteristics Unit: A (25°C, 77°F)

F.V/Time	5 min	10 min	15 min	30 min	45 min	1 hr	3 hr	5 hr	10 hr	20 hr
1.60V/cell	307.1	210.8	152.1	91.9	67.3	56.3	25.5	17.3	10.3	5.38
1.65V/cell	294.6	191.0	148.8	90.3	66.5	55.8	25.4	17.2	10.2	5.30
1.70V/cell	267.4	184.3	146.7	89.6	65.7	55.3	25.3	17.1	10.1	5.25
1.75V/cell	241.5	169.7	142.6	88.9	63.6	55.0	25.0	17.0	10.0	5.20
1.80V/cell	219.6	157.6	132.3	83.6	63.0	52.3	23.8	16.3	8.8	4.75

Constant power discharge characteristics Unit: W (25°C, 77°F)

F.V/Time	5 min	10 min	15 min	30 min	45 min	1 hr	3 hr	5 hr	10 hr	20 hr
1.60V/cell	506.9	348.5	274.6	174.2	131.4	109.9	54.4	33.6	20.0	10.5
1.65V/cell	485.8	346.3	272.8	169.0	130.2	108.8	53.8	33.6	19.8	10.0
1.70V/cell	454.1	337.9	267.5	165.4	126.7	108.3	53.5	33.3	19.6	9.90
1.75V/cell	422.4	316.8	249.9	156.6	125.6	107.2	53.4	33.2	19.5	9.88
1.80V/cell	380.2	295.7	235.8	154.9	122.1	101.9	49.5	31.6	17.2	9.30

DISCHARGE TIME VS. DISCHARGE CURRENT (25°C)



Note: The above characteristics data was obtained within three charge or discharge cycles.