

COOL ARC® 60

РУКОВОДСТВО ПОЛЬЗОВАТЕЛЯ



EAC

RUSSIAN

СПАСИБО! За выбор ВЫСОКОКАЧЕСТВЕННОЙ ПРОДУКЦИИ компании Lincoln Electric

- При получении проверьте целостность упаковки и оборудования. В случае повреждения оборудования при доставке немедленно сообщите об этом дилеру.
- Записывайте идентификационную информацию о вашем оборудовании в таблицу ниже для использования в качестве справочной информации в будущем. Наименование модели, артикул и серийный номер можно найти на идентификационной табличке.

Наименование модели:

Код и серийный номер:

Дата и место покупки:

ИНДЕКС

Технические характеристики	1
Электромагнитная совместимость (ЭМС)	2
Безопасность	3
Введение	5
Распаковка	5
Установка на источник питания	5
Установка и эксплуатация	7
WEEE	19
Запасные части	19
REACH	19
Адреса авторизованных сервисных центров	19
Электрические схемы	19
Аксессуары	20

Технические характеристики

НАИМЕНОВАНИЕ		ИНДЕКС		
COOL ARC® 60		K14297-1		
ХАРАКТЕРИСТИКИ ПИТАНИЯ				
	Напряжение сети U_1	Входной ток I_{1max}		
COOL ARC® 60	230 В ± 15%	1,5 кВт		
	400 В ± 15%	1 кВт		
	440 В ± 15%	0,9А		
	Частота	Класс EMC		
COOL ARC® 60	50/60 Гц	А		
НОМИНАЛЬНЫЕ ЗНАЧЕНИЯ ПАРАМЕТРОВ				
	Охлаждающая способность охлаждающей жидкости, подаваемой со скоростью 1 л/мин, при температуре:		Максимальное рабочее давление	
COOL ARC® 60	25 °С	40 °С	0,47 МПа	
	1,1 кВт	0,61 кВт		
ПАРАМЕТРЫ БАКА ОХЛАДИТЕЛЯ				
	Максимальная емкость бака	Минимальная требуемая емкость бака		
COOL ARC® 60	4,5 литра	3 литра		
ОХЛАДИТЕЛЬ				
COOL ARC® 60	Рекомендуемая охлаждающая жидкость	FREEZCOOL - W000010167 - не используйте токопроводящие охлаждающие жидкости.		
COOL ARC® 60	Не использовать!!	<p>Запрещается использование охлаждающих жидкостей промышленной расфасовки. В состав охлаждающих жидкостей такого типа могут входить маслосодержащие компоненты, разрушающие пластиковые детали системы охлаждения. Даже после однократного заливание такой жидкости, очистить систему охлаждения от маслосодержащих компонентов невозможно.</p> <p>Запрещается использовать автомобильные антифризы. Применение таких охлаждающих жидкостей приведет к повреждению насоса и блокировке теплообменника, что отрицательно скажется на качестве процесса охлаждения.</p>		
ГАБАРИТНЫЕ РАЗМЕРЫ И МАССА				
	Масса	Высота	Ширина	Длина
COOL ARC® 60	22 кг	224 мм	291 мм	663 мм
Класс защиты	Рабочая влажность (t=68°F=20°C)	Диапазон рабочих температур	Температура хранения	
IP23	≤ 90 %	от 14 °F до 104 °F (от -10 °C до +40 °C)	от -13 °F до 131 °F (от -25 °C до +55 °C)	

Электромагнитная совместимость (ЭМС)

11/04

Эта машина разработана согласно всем действующим директивам и стандартам. Тем не менее, устройство может генерировать электромагнитные помехи, которые могут мешать работе других систем, например телекоммуникационных систем (телефон, радио и телевидение) или других систем безопасности. Помехи могут привести к проблемам в безопасности таких систем. Чтобы полностью устранить или снизить электромагнитные помехи, генерируемые этой машиной, полностью прочитайте и поймите этот раздел.

Чтобы уменьшить электромагнитное излучение от аппарата, необходимо.

- Подключите аппарат к сети питания в соответствии с рекомендациями, изложенными в этой инструкции. При возникновении помех необходимо принять дополнительные меры (например, установить сетевые фильтры).
- Выходные кабели должны быть максимально короткими и должны прокладываться вместе. При необходимости подключите заготовку к заземлению, чтобы снизить электромагнитные излучения. Оператор должен удостовериться, что подключение заготовки к заземлению не приводит к проблемам или опасным рабочим условиям для персонала и оборудования.
- Экранирование кабелей в рабочей зоне может способствовать снижению электромагнитного излучения. В некоторых случаях применение экранирования может быть обязательным.

ВНИМАНИЕ

Электрооборудование Класса А не предназначено для эксплуатации в жилых помещениях, где электроснабжение осуществляется от низковольтных источников общего назначения. В подобных местах возможны проблемы с электромагнитной совместимостью, обусловленные возможными кондуктивными или излучаемыми помехами.






ВНИМАНИЕ

Изделием может пользоваться только квалифицированный персонал. Монтаж, эксплуатация, техобслуживание и ремонт оборудования должны выполняться только квалифицированным персоналом. Перед использованием данного оборудования необходимо полностью прочитать и понять настоящее руководство. Несоблюдение инструкций настоящего руководства может привести к серьезным травмам, смерти или повреждению оборудования. Внимательно ознакомьтесь с приведенными ниже предупреждающими символами. Lincoln Electric не несет ответственности за ущерб, возникший в результате неправильной установки, обслуживания и эксплуатации.

	<p>ВНИМАНИЕ: Этот символ указывает на необходимость соблюдать инструкции во избежание тяжелых травм, смертельного исхода или поломки самого устройства. Защитите себя и других от возможных тяжелых травм или смерти.</p>
	<p>ВНИМАТЕЛЬНО ОЗНАКОМЬТЕСЬ С ИНСТРУКЦИЯМИ: Перед использованием данного оборудования необходимо полностью прочитать и понять настоящее руководство. Сварочная дуга представляет опасность. Несоблюдение инструкций настоящего руководства может привести к серьезным травмам, смерти или повреждению оборудования.</p>
	<p>ПОРАЖЕНИЕ ЭЛЕКТРИЧЕСКИМ ТОКОМ МОЖЕТ УБИТЬ: Сварочный аппарат создает высокое напряжение. Не прикасайтесь к электродам, зажиму заготовки или к присоединенной заготовке, если устройство включено в сеть. Изолируйте себя от электрода, зажима заготовки или присоединенной заготовки.</p>
	<p>УСТРОЙСТВО ПИТАЕТСЯ ОТ ЭЛЕКТРИЧЕСКОЙ СЕТИ: Перед началом, каких-либо работ на этом устройстве необходимо отключить его от сети питания. Заземлите оборудование согласно действующим нормам и правилам.</p>
	<p>УСТРОЙСТВО ПИТАЕТСЯ ОТ ЭЛЕКТРИЧЕСКОЙ СЕТИ: Регулярно проверяйте кабели питания, сварочные кабели и кабели зажима заготовки. При обнаружении любых повреждений изоляции немедленно замените кабель. Во избежание случайного зажигания дуги не кладите электрододержатель непосредственно на сварочный стол или на другую поверхность, имеющую контакт с зажимом заготовки.</p>
	<p>ЭЛЕКТРОМАГНИТНОЕ ПОЛЕ МОЖЕТ БЫТЬ ОПАСНО: Электрический ток, протекающий через любой проводник, создает вокруг него электромагнитное поле (ЭП). Электромагнитное поле может создавать помехи в работе некоторых кардиостимуляторов, поэтому сварщики с имплантируемым кардиостимулятором должны проконсультироваться у своего врача перед началом работы с этим устройством.</p>
	<p>СООТВЕТСТВИЕ ТРЕБОВАНИЯМ ЕС: Устройство соответствует требованиям директив Европейского сообщества.</p>
	<p>ИСКУССТВЕННОЕ ОПТИЧЕСКОЕ ИЗЛУЧЕНИЕ: В соответствии с требованиями директивы 2006/25/ЕС и стандарта EN 12198, настоящее оборудование относится к категории 2. Это делает обязательным применение средств индивидуальной защиты (СИЗ) с фильтром со степенью защиты до 15 (согласно стандарту EN169).</p>
	<p>СВАРОЧНЫЕ ПАРЫ И ГАЗЫ МОГУТ БЫТЬ ОПАСНЫ: В процессе сварки могут возникать пары и газы, которые опасны для здоровья. Не вдыхайте эти пары и газы. Во избежание этого риска должна применяться соответствующая вентиляция или вытяжка для удаления паров и газов из зоны дыхания.</p>

	<p>ИЗЛУЧЕНИЕ СВАРОЧНОЙ ДУГИ МОЖЕТ ВЫЗВАТЬ ОЖОГИ: Во время выполнения сварочных работ или наблюдения за ними используйте защитную маску или щиток с соответствующим фильтром для защиты глаз от искр и излучения сварочной дуги. Для защиты кожи носите соответствующую одежду, изготовленную из прочного и невоспламеняемого материала. Защитите находящийся вблизи персонал с помощью соответствующих невоспламеняемых экранов или предупредите их об опасности наблюдения за дугой без защиты глаз, а также об опасности облучения дугой.</p>
	<p>ИСКРЫ МОГУТ ВЫЗВАТЬ ПОЖАР ИЛИ ВЗРЫВ: Устраните все факторы пожарной опасности из зоны проведения сварочных работ. Огнетушитель должен быть в полной готовности. Искры и горячий материал, образующиеся в процессе сварки, легко проникают через маленькие щели и отверстия в прилегающие зоны. Не выполняйте сварку емкостей, баков, контейнеров или материалов, пока не будут приняты соответствующие меры по защите от выделения легковоспламеняющихся или ядовитых газов. Ни в коем случае не используйте это оборудование в присутствии воспламеняемых газов, паров или горючих жидкостей.</p>
	<p>СВАРИВАЕМЫЕ МАТЕРИАЛЫ МОГУТ ВЫЗЫВАТЬ ОЖОГИ: При сварке образуется большое количество теплоты. Горячие поверхности и материалы в рабочей зоне могут привести к серьезным ожогам. Если вам нужно переместить или прикоснуться к материалам в рабочей зоне, используйте перчатки и пассатижи.</p>
	<p>ПОВРЕЖДЕННЫЙ БАЛЛОН МОЖЕТ ВЗОРВАТЬСЯ. Используйте только баллоны с правильным типом сжатого защитного газа в соответствии с выбранным процессом, а также исправные регуляторы, рассчитанные на этот тип газа и давление. Всегда предохраняйте баллон от падения, закрепляя его в вертикальном положении. Никогда не перемещайте баллон без защитного колпака. Не допускайте соприкосновения электрода, электрододержателя, зажима заготовки или другой детали под напряжением к баллону с газом. Устанавливайте баллон вдали от источников тепла, возможности физического повреждения и мест сварки, где могут образовываться искры.</p>
	<p>ГОРЯЧАЯ ОХЛАЖДАЮЩАЯ ЖИДКОСТЬ МОЖЕТ ВЫЗВАТЬ ОЖОГИ КОЖИ. Перед началом технического обслуживания системы охлаждения удостоверьтесь, что охлаждающая жидкость НЕ ГОРЯЧАЯ.</p>
	<p>ЗНАК БЕЗОПАСНОСТИ: Настоящее оборудование предназначено для снабжения питанием сварочных работ, проводимых в среде с повышенным риском поражения электрическим током.</p>

Изготовитель оставляет за собой право изменять и/или совершенствовать конструкцию оборудования, не обновляя при этом руководство пользователя.

Введение

COOL ARC® 60 представляет собой циркуляционную систему охлаждения, предназначенную для использования со сварочными источниками питания, для которых система **COOL ARC® 60** указана в качестве одобренного дополнительного оборудования.

В состав системы охлаждения **COOL ARC® 60** входит указанное ниже дополнительное оборудование:

- Руководство пользователя на USB-накопителе
- Шланг красного цвета с быстроразъемными соединениями (150 мм), используемый для процедуры заполнения

Распаковка

Распаковка **COOL ARC® 60**

Упаковка системы охлаждения предназначена для защиты при транспортировке и включает в себя картонную вставку, расположенную по периметру оборудования. При обнаружении повреждений, связанных с транспортировкой, обратитесь к сертифицированному дистрибьютору Lincoln или к сертифицированный сервисный центр.

Система **COOL ARC® 60** поставляется без охлаждающей жидкости. Для эксплуатации рекомендуется хладагент FREEZCOOL - W000010167.

При распаковке оборудования избегайте прокалывания картонной упаковки острыми предметами, так как они могут повредить пластмассовый резервуар. Сохраните руководство и справочник по сервисным центрам из комплекта поставки **COOL ARC® 60** для заказа запасных деталей и сервисного обслуживания в будущем.

Установка на источник питания

Система **COOL ARC® 60** монтируется непосредственно на корпус сварочного источника питания, в документации к которому система **COOL ARC® 60** указана в качестве одобренного дополнительного оборудования.



ВНИМАНИЕ

Подключение сварочного аппарата к электрической сети может выполняться только квалифицированным электриком. Монтаж должен выполняться в соответствии с действующими национальными правилами установки электрооборудования и местными нормативными требованиями.



ВНИМАНИЕ

Перед подключением **COOL ARC® 60** необходимо выключить сварочный аппарат и отключить его от сети.

МОНТАЖ:

- Установите систему охлаждения на четырехколесную тележку (Рис. 1)
- Установите Speedtec в верхней части системы охлаждения (Рис. 2)
- Открутите и удалите боковую крышку Speedtec - открутите два винта M5x20 (Рис. 3)
- Подключите 10-контактную вилку в розетку и прикрутите защитный заземляющий провод желто-зеленого цвета к болту заземления - открутите гайку M6, удалите зубчатую шайбу, установите кабель, установите зубчатую шайбу и закрутите гайку M6 (Рис. 4)
- Установите боковую панель (Рис. 5)
- Зафиксируйте боковую панель, используя два винта M5x20 (Рис. 5)
- Окончательная сборка - система охлаждения должна быть прикреплена к Speedtec с помощью винтов M6x16 (Рис. 6).

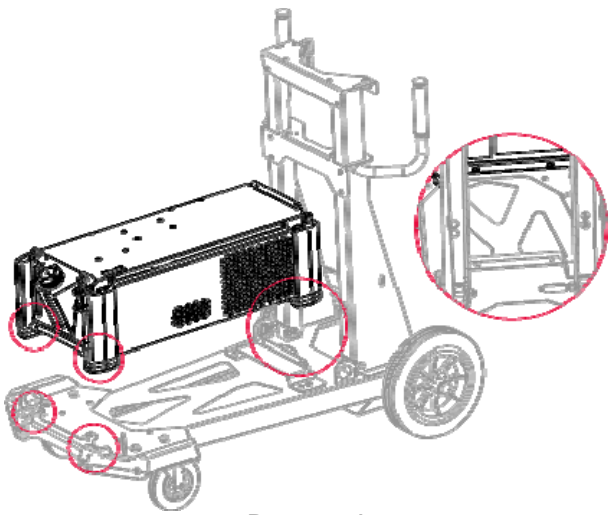


Рисунок 1

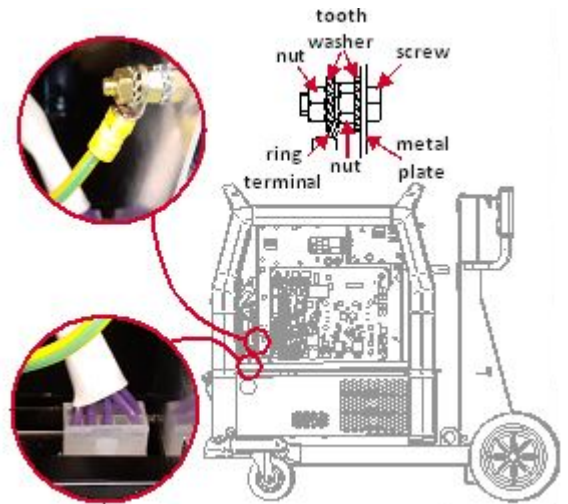


Рисунок 4

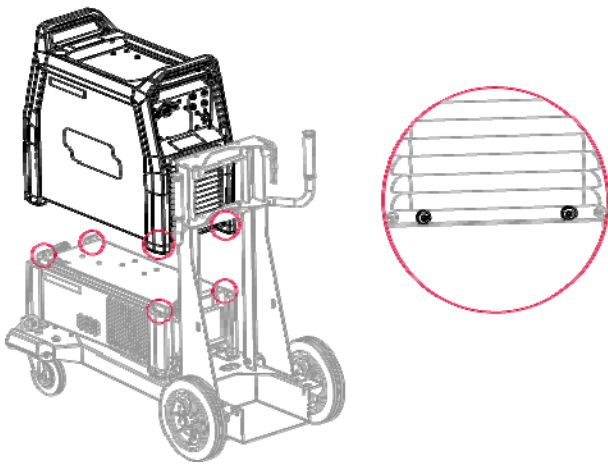


Рисунок 2

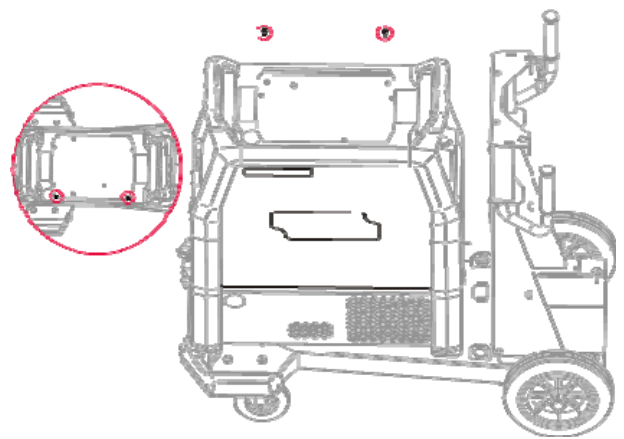


Рисунок 5

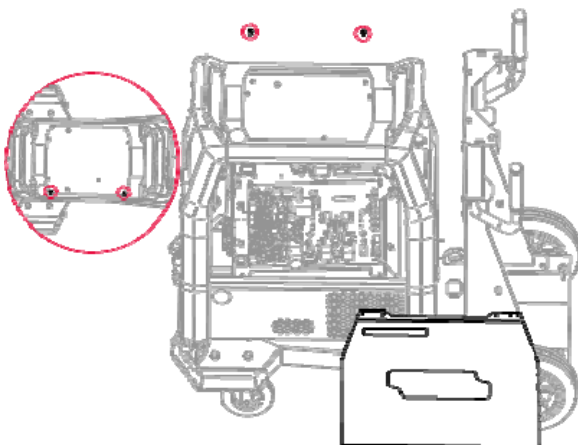


Рисунок 3

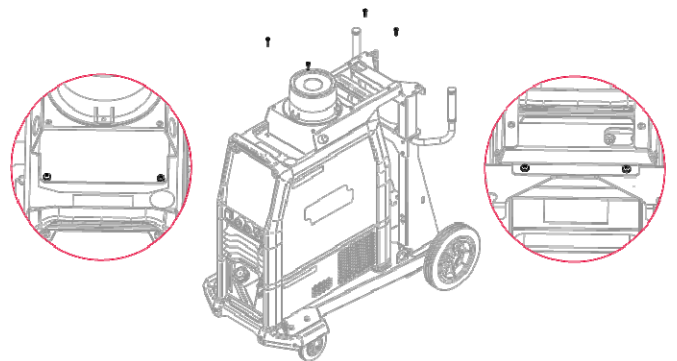


Рисунок 6

Установка и эксплуатация

Перед монтажом или эксплуатацией ознакомьтесь с этим разделом в полном объеме.

ВНИМАНИЕ

ПОРАЖЕНИЕ ЭЛЕКТРИЧЕСКИМ ТОКОМ МОЖЕТ ПРИВЕСТИ К СМЕРТЕЛЬНОМУ ИСХОДУ.

- Эксплуатация аппарата при открытых крышках не допускается.
- Эксплуатация аппарата при влажных или погруженных в воду кабелях не допускается.



ПОДВИЖНЫЕ ДЕТАЛИ могут стать причиной травм.

- Подвижные части оборудования могут причинить травму. Никогда не вставляйте пальцы в отверстия на блоке охлаждения.



ГОРЯЧАЯ ОХЛАЖДАЮЩАЯ ЖИДКОСТЬ может стать причиной получения ожога кожи.

- Перед началом сервисного обслуживания всегда проверяйте ТЕМПЕРАТУРУ охлаждающей жидкости (убедитесь, что она не горячая).



РАСПОЛОЖЕНИЕ

Данный аппарат предназначен для работы в сложных производственных условиях. Для продления его срока службы и обеспечения надежной работы очень важно выполнять простые профилактические мероприятия.

- Запрещается ставить или эксплуатировать оборудование на поверхностях с наклоном более 15° от горизонтали.
- Не допускается использование аппарата для размораживания труб.
- Аппарат необходимо устанавливать в помещениях со свободной циркуляцией чистого воздуха без ограничения движения воздушных потоков. Запрещается накрывать включенную машину бумагой, тканью или ветошью.
- Периодически удаляйте пыль и грязь, оседающие внутри аппарата.

Класс защиты аппарата - IP23. Рекомендуется, по возможности, не подвергать аппарат воздействию воды, не ставить его на влажную поверхность и в грязь.

- Размещайте аппарат вдали от радиоуправляемого оборудования. Нормальная работа может отрицательно сказаться на работе расположенного поблизости оборудования с радиоуправлением, что, в свою очередь, может привести к травмам или повреждению оборудования. См. раздел настоящего руководства, посвященный электромагнитной совместимости.
- Не используйте оборудование в зонах с температурой окружающего воздуха выше 40 °С. Температура окружающей среды влияет на параметры охлаждения. При повышении температуры окружающей среды работа системы охлаждения будет менее эффективной.

ВНИМАНИЕ

Не размещать блок вблизи источников сильного нагрева.

РЕКОМЕНДУЕМЫЙ ИСТОЧНИК ПИТАНИЯ

Система **COOL ARC®60** предназначена для водного охлаждения сварочных горелок. Система **COOL ARC®60** используется со сварочными источниками питания, для которых система **COOL ARC®60** указана в качестве одобренного дополнительного оборудования.

Подключение к источнику питания

Система **COOL ARC®60** должна быть подключена к сварочному источнику питания в соответствии с процедурой монтажа, производимого только квалифицированным электротехническим персоналом. Монтаж должен выполняться с соблюдением применимых государственных и местных нормативов.

ВНИМАНИЕ

Не включайте систему охлаждения, если она не заправлена, а шланги пистолета / горелки отключены от системы охлаждения. Несоблюдение этого требования может привести к повреждению внутренних компонентов системы охлаждения.

Элементы управления и рабочие характеристики

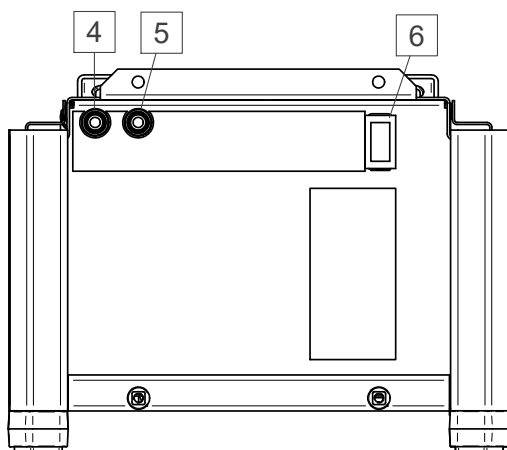
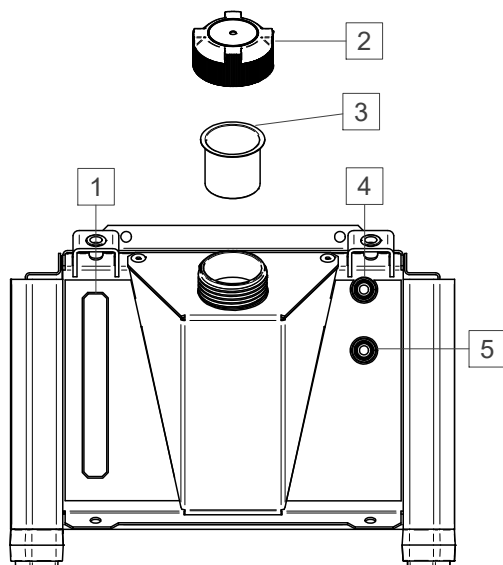


Рисунок 7

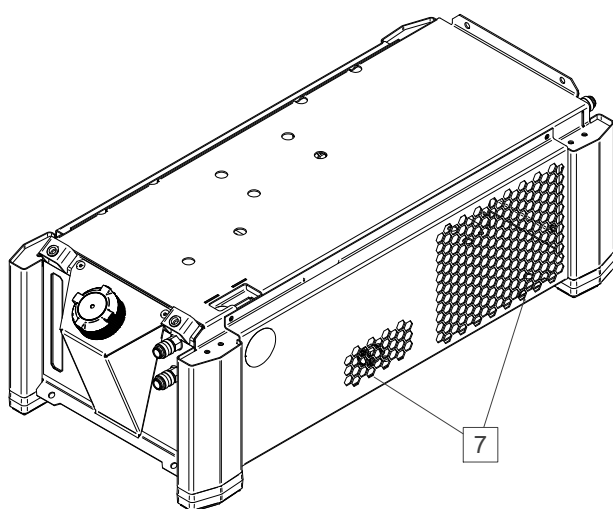


Рисунок 8

Система **COOL ARC®60** комплектуется датчиком потока, который используется для передачи кода ошибки на сварочный аппарат для защиты горелки от перегрева в случае отсутствия потока охлаждающей жидкости, проходящего через датчик потока. Сбой с выдачей кода ошибки (Ошибка 0092) может указывать на возможное перекручивание линий горелки, повреждение и/или утечку в линиях подачи охлаждающей жидкости горелки.

⚠ ВНИМАНИЕ

В систему охлаждения встроен автоматический датчик потока, определяющий слабый поток или полное отсутствие потока охлаждающей жидкости. Слабый поток или полное отсутствие потока приведет к автоматическому прекращению подачи сварочного тока для защиты горелки

1. Минимальный и максимальный уровень жидкости: Минимальный рекомендуемый уровень жидкости - 3 литра, максимальный рекомендуемый уровень жидкости - 4,5 литра
2. Бак с гайкой для охлаждающей жидкости: Полу-прозрачный бак позволяет контролировать объем охлаждающей жидкости.
3. Фильтр бака: 400µм.
4. Быстроразъемная муфта: Выпускной канал для охлаждающей жидкости (осуществляет подачу холодной охлаждающей жидкости к пистолету или горелке).
5. Быстроразъемная муфта: вход жидкости (возвратный шланг охладителя от пистолета или горелки).
6. Тумблер - предназначен для ручного добавления охлаждающей жидкости в радиатор. Его включение приводит к замыканию датчика потока.
7. Прорези для воздуха: Обеспечивают правильную циркуляцию воздуха для охлаждения

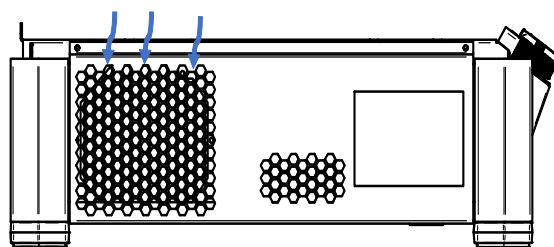
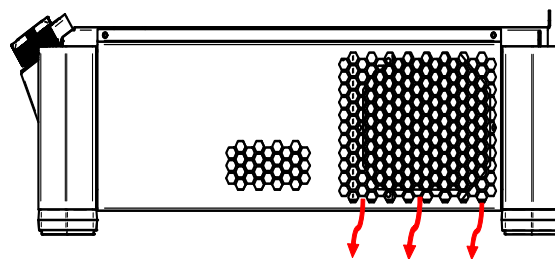


Рисунок 9

Циркуляция охлаждающей жидкости в блоке охлаждения

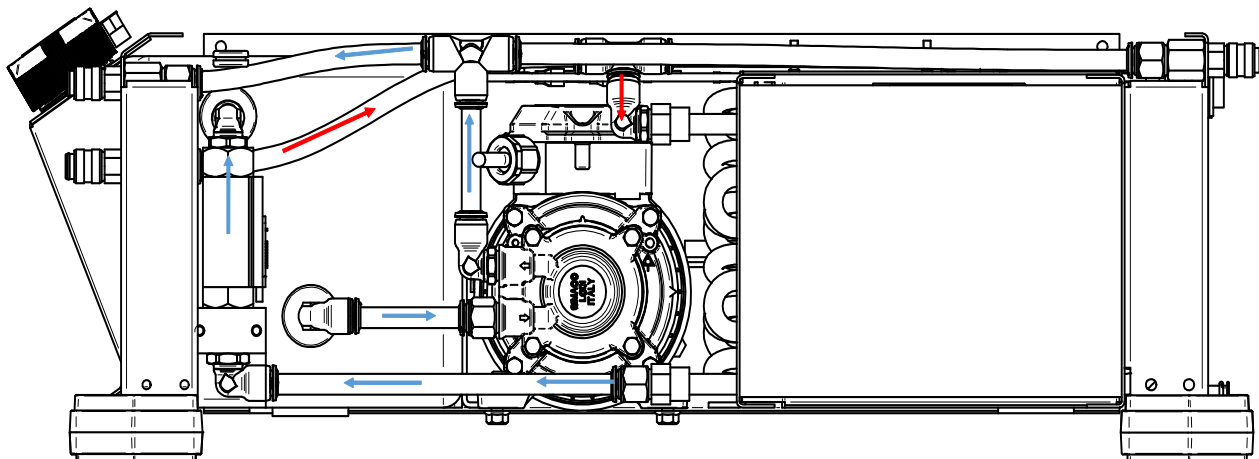


Рисунок 10

Циркуляция охлаждающей жидкости в случае использования соединителей в фронтальной части

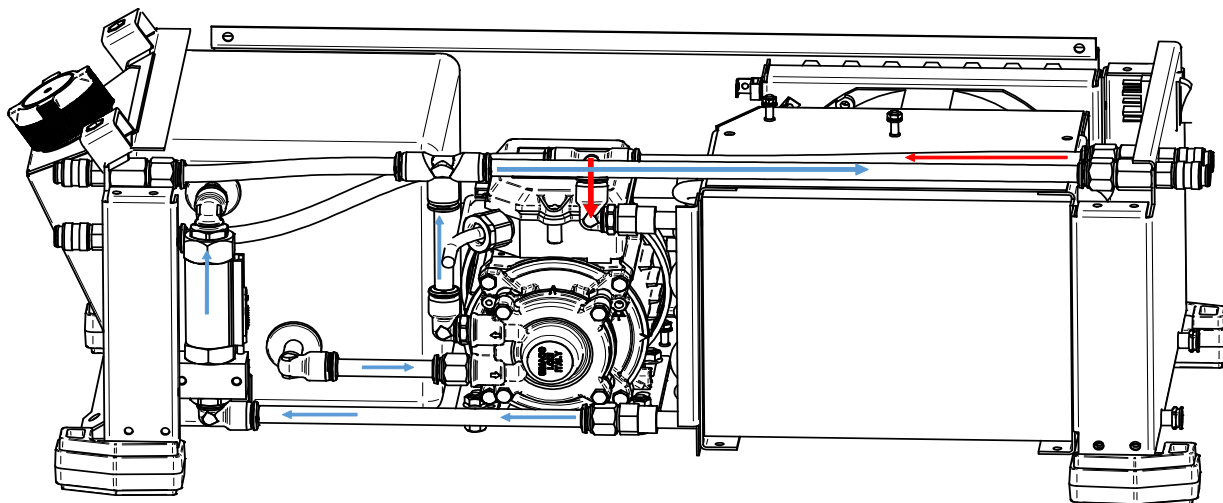


Рисунок 11

Циркуляция охлаждающей жидкости в случае использования соединителей в торцевой части

⚠ ВНИМАНИЕ

Не допускать перегибов и заломов шлангов.

⚠ ВНИМАНИЕ

Не эксплуатировать блок со снятой крышкой корпуса.

Режимы работы

COOL ARC®60 может работать с двумя интерфейсами. В стандартной версии (Рис. 13) используются два светодиодных дисплея. В улучшенной версии (Рис. 12) используется 7-дюймовый дисплей. Способы работы с обоими вариантами интерфейса описан в руководстве по эксплуатации соответствующего сварочного аппарата. **COOL ARC®60** может работать в следующих режимах:

Статус	Описание
Автоматический (по умолчанию)	Система охлаждения включается с началом сварки и выключается спустя некоторое время, необходимое для охлаждения горелки после сварки.
OFF - ВЫКЛ	Система охлаждения постоянно выключена
ON - ВКЛ	Система охлаждения включена постоянно

Улучшенный пользовательский интерфейс

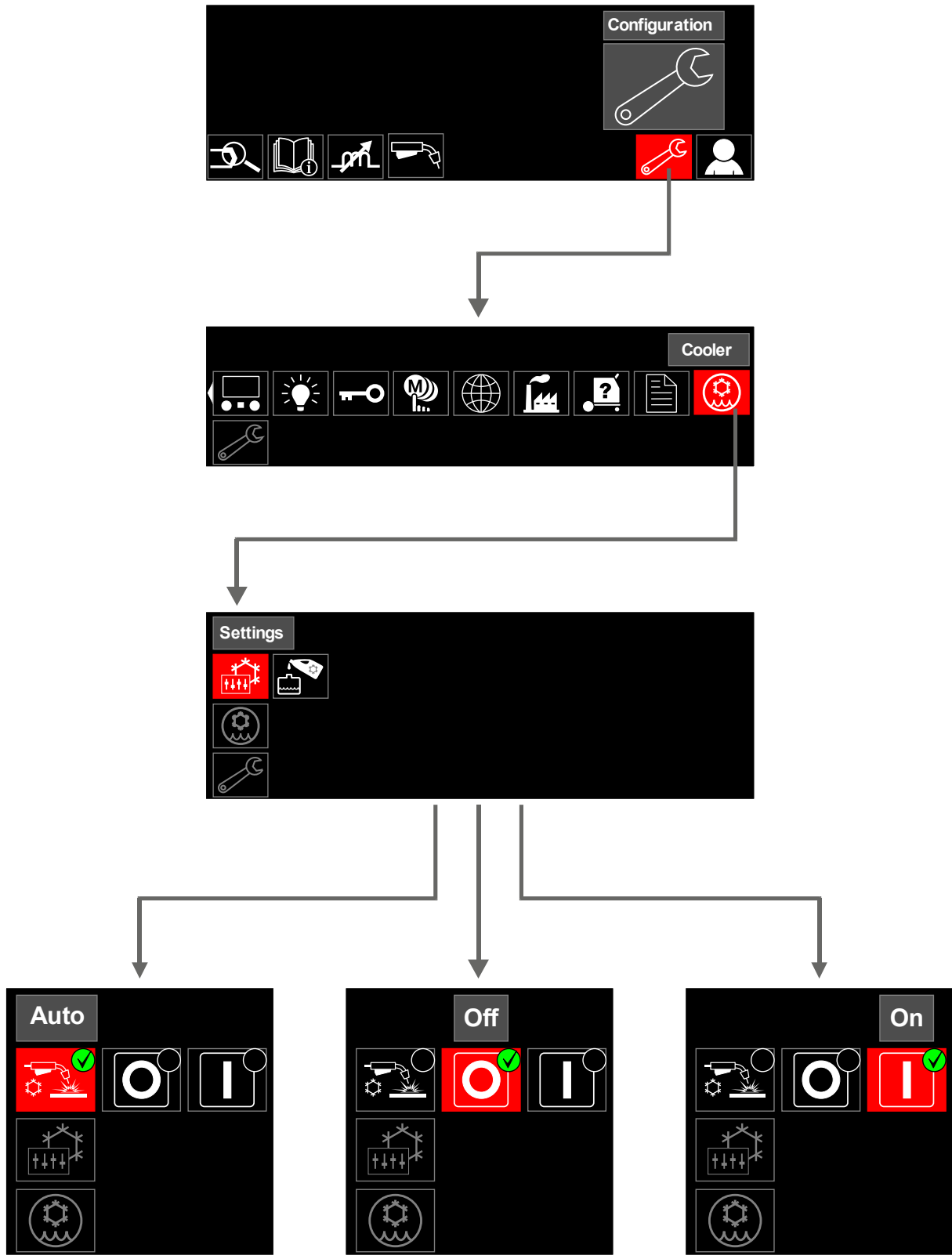


Рисунок 12

Стандартный пользовательский интерфейс

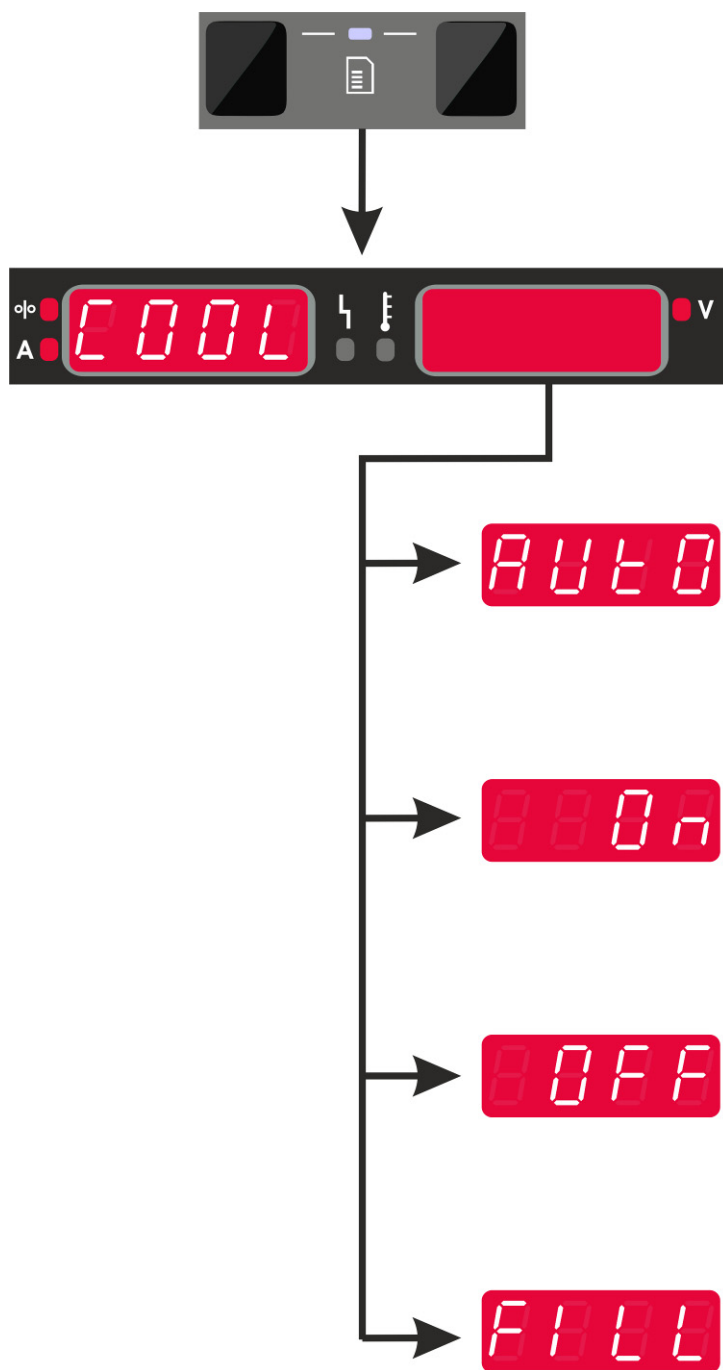
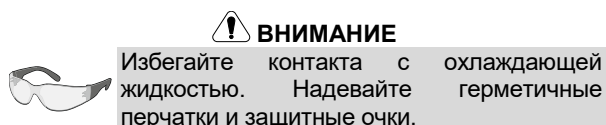


Рисунок 13

Заправка резервуара и линий водного охлаждения

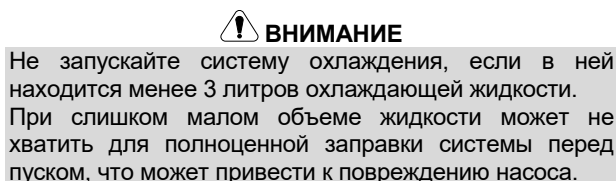
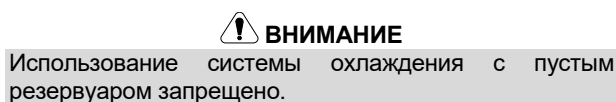


Заправка и эксплуатация системы охлаждения возможна только в горизонтальном положении.

Используйте только рекомендованную охлаждающую жидкость FREEZCOOL - W000010167

Запрещается использовать предварительно расфасованные охлаждающие жидкости для сварочного производства. В состав охлаждающих жидкостей такого типа могут входить маслосодержащие компоненты, разрушающие пластиковые детали системы охлаждения. Даже после однократного заливание такой жидкости, очистить систему охлаждения от маслосодержащих компонентов невозможно.

Не используйте автомобильные антифризы. Применение таких охлаждающих жидкостей приведет к повреждению насоса и блокировке теплообменника, что отрицательно скажется на качестве процесса охлаждения.



- Сборка сварочного аппарата (см. раздел Установка на источник питания)
- Включите источник питания. Если система **COOL ARC® 60** подключена правильно, то источник питания распознает ее.
- При первом подключении **COOL ARC® 60** сварочный источник питания автоматически запустит процедуру заполнения (Рис. 14 или 22). Снимите крышку резервуара во избежание образования вакуума.
- Залейте жидкость в резервуар до максимального уровня - 4,5 литра - (Рис. 15 или 23).
- Подключите короткий шланг красного цвета с быстроразъемными соединителями для воды (ОБВОДНОЙ КАНАЛ входит в комплект оборудования) к синему и красному выпускным разъемам, расположенным на фронтальной части системы охлаждения (Рис. 16 или 24). Наблюдайте за контуром циркуляции охлаждающей жидкости.
- Дождитесь, пока жидкость не пройдет полный контур системы охлаждения и не вернется в резервуар (рисунок 17 или 25).
- Отключите ОБВОДНУЮ ЛИНИЮ.
- Если используется сварочный аппарат с отдельной подачей проволоки, подключите шланги горелки и соединительный кабель – (рисунок 18 или 26).

- Дождитесь, пока жидкость не пройдет полный контур системы охлаждения (рисунок 19 или 27).
- Проверьте уровень охлаждающей жидкости и при необходимости долейте охлаждающую жидкость до уровня, находящегося между минимальным и максимальным значением, указанным на передней табличке **COOL ARC® 60** (Рис. 20 или 28).
- Затяните крышку.
- После успешного завершения заправки (рисунок 21 или 29), система охлаждения переключится в АВТОМАТИЧЕСКИЙ режим.

Улучшенный пользовательский интерфейс

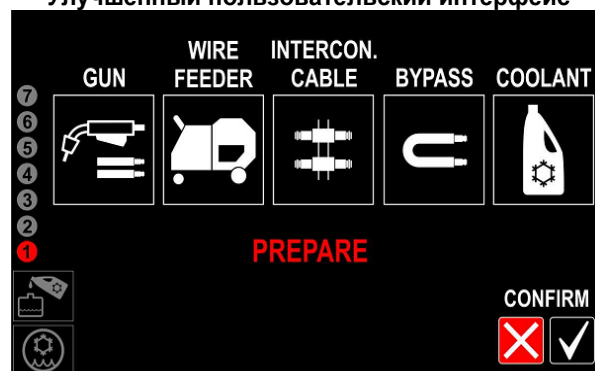


Рисунок 14

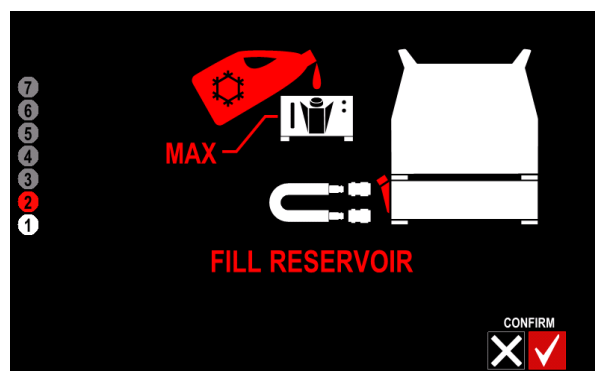


Рисунок 15

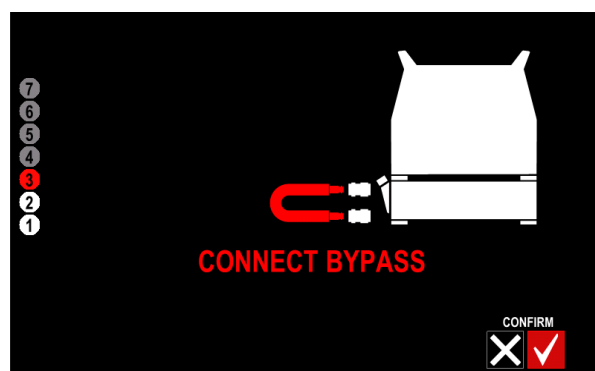


Рисунок 16

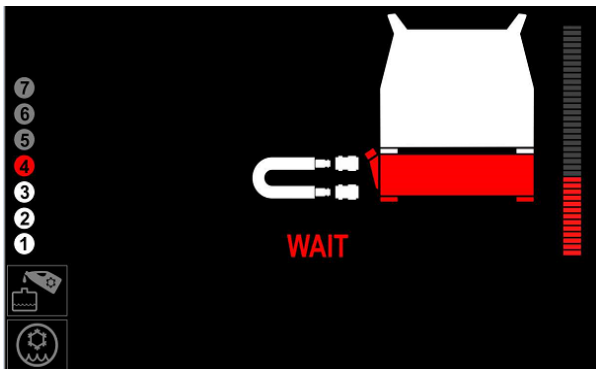


Рисунок 17

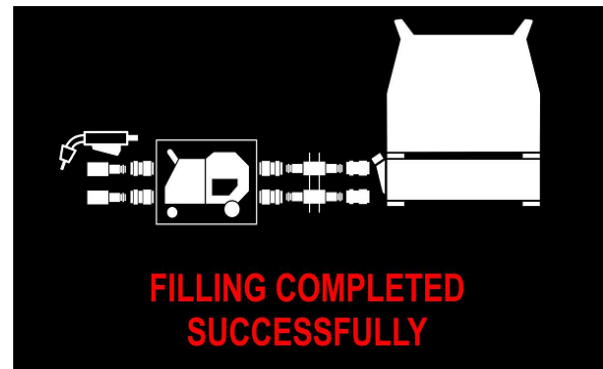


Рисунок 21

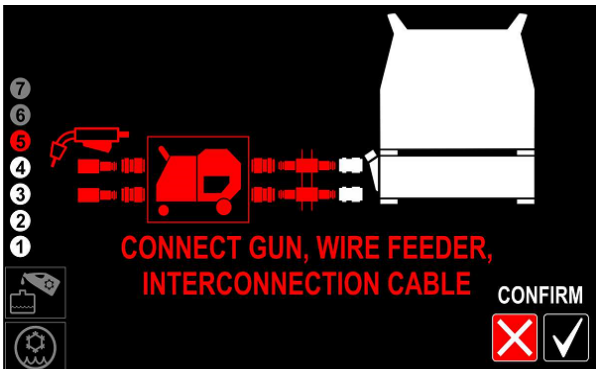


Рисунок 18

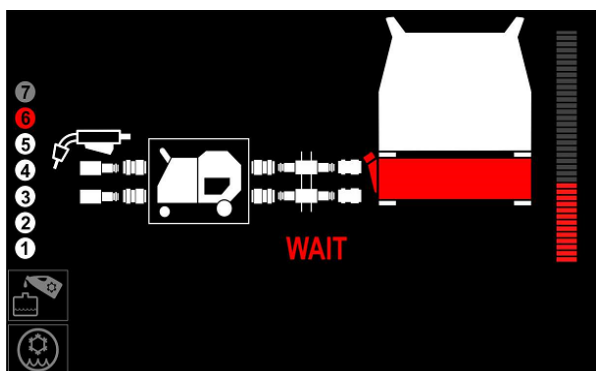


Рисунок 19

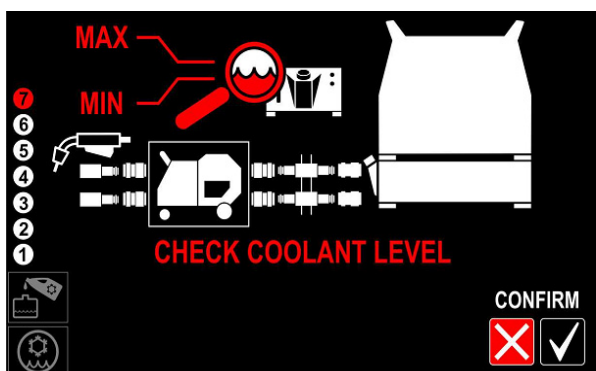


Рисунок 20

Стандартный пользовательский интерфейс



Рисунок 22



Рисунок 23



Рисунок 24



Рисунок 25



Рисунок 26



Рисунок 27



Рисунок 28



Рисунок 29

⚠ ВНИМАНИЕ

При подключении другого продукта процедуру заправки следует запустить вручную. Сначала выполните действия на рисунке 30 или 31, а затем повторите действия, показанные на рисунках с 14 или 22 до 21 или 29.

Улучшенный интерфейс

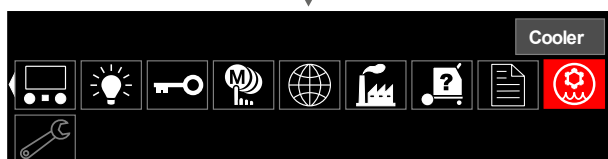
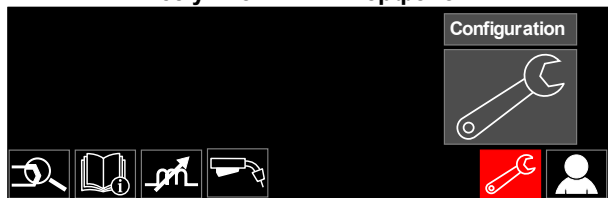


Рисунок 30

Стандартный интерфейс



Рисунок 31

Процедура заправки не удалась

Первая заправка резервуара и линий водного охлаждения

Если процедура первой заправки не удалась, то на экране появится изображение, показанное на рисунке 32 или 33.

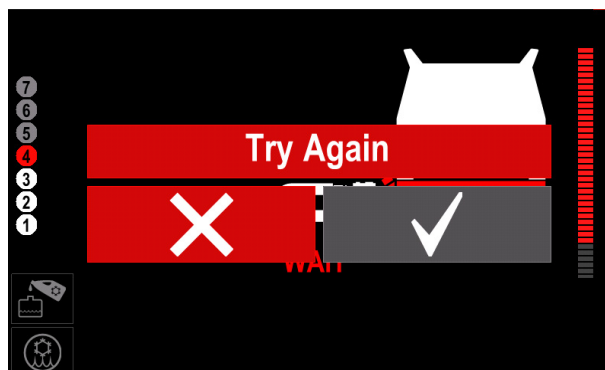


Рисунок 32



Рисунок 33

Если вторая попытка завершилась неудачей (рисунок 34 или 35), выключите сварочный аппарат и проверьте следующее:

- состояние шлангов системы охлаждения (перегибы и повреждения)
- уровень охлаждающей жидкости

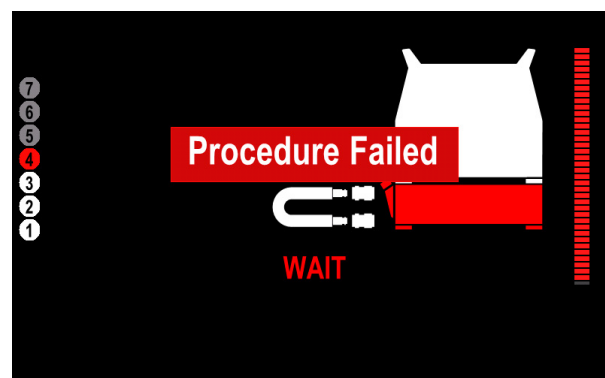


Рис. 34



Рисунок 35

После проверки включите сварочный аппарат. Он включится автоматически с повторным запуском процедуры заправки.

Заправка насоса перед пуском (только при первом пуске охладителя) и опорожнение охлаждающей системы.

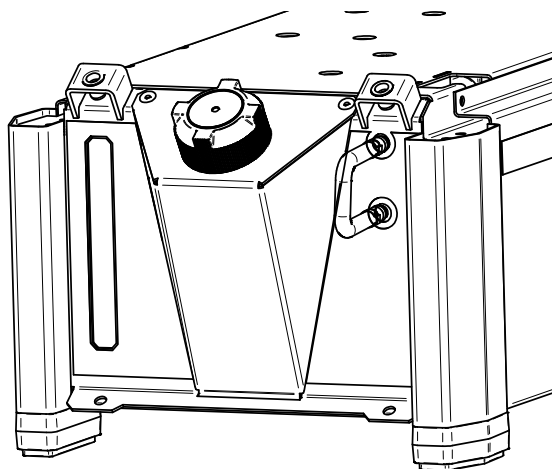


Рисунок 36

- Сборка сварочного агрегата.
- Подсоедините шланг с водяным штуцером быстрого соединения (входит в комплектацию оборудования) к впускному патрубку охладителя и выходному разъему (Рисунок 36).
- Залейте в резервуар не менее 3 литров охлаждающей жидкости.
- Ослабьте гайку.

⚠ ВНИМАНИЕ

При первом использовании системы охлаждения COOLARC® 60 необходимо снять гайку резервуара во избежание создания частичного вакуума в системе охлаждения во время заливки насоса.

- Включите источник питания.
- Принудительная циркуляция охлаждающей жидкости: нажмите одновременно и удерживайте выключатель датчика потока и курок горелки/пистолета до тех пор, пока охлаждающая жидкость не начнет циркуляцию в системе охлаждения и не вернется в резервуар.
- Выключите источник питания.
- Отсоедините шланг с водяным штуцером быстрого подсоединения.
- Подсоедините шланги системы водяного охлаждения.
- Включите источник питания.
- Принудительная циркуляция охлаждающей жидкости: нажмите одновременно и удерживайте выключатель датчика потока и курок горелки/пистолета до тех пор, пока охлаждающая жидкость не начнет циркуляцию в системе охлаждения и не вернется в резервуар.
- Затяните гайку.

⚠ ВНИМАНИЕ

После заполнения насоса и/или опорожнения системы охлаждения удостоверьтесь в том, что была завернута соответствующая гайка. Работа системы охлаждения без затянутой гайки может стать причиной недостаточной эффективности охлаждения, потери охлаждающей жидкости в результате испарения и сокращения срока службы изделия.

- Сварочный агрегат готов к работе.

⚠ ВНИМАНИЕ

Если и эта процедура завершится неудачей, то обратитесь в ближайший центр технического обслуживания или в компанию Lincoln Electric. Использование аппарата без исправно работающей системы COOL ARC® 60 может стать причиной термического повреждения горелки или аппарата COOL ARC® 60.

Сообщение об ошибке - отсутствие потока охлаждающей жидкости.

Если система не обнаружит наличие потока во время сварки, на экране появится изображение, показанное на рисунке 37 или 38. Срабатывает автоматическая защита аппарата и процесс сварки будет завершен. Сообщение появится через 3 секунды после появления ошибки.

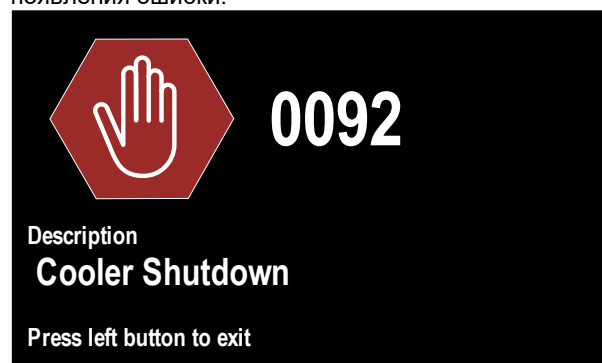


Рисунок 37



Рисунок 38

Чтобы удалить сообщение об ошибке, нажмите левую кнопку / ручку. Если COOL ARC® 60 находится в режиме ON (ВКЛ), для продолжения сварки понадобится перезагрузка аппарата. Это необходимо для защиты насоса от повреждения и горелки от перегрева.

⚠ ВНИМАНИЕ

Если при следующей сварочной операции автомат выведет ошибку 0092 на дисплее (рисунок 37), то обратитесь в центр технического обслуживания или в компанию Lincoln Electric.

Перемещение аппарата

Для предотвращения повреждений в результате замерзания и утечек воды во время перевозки, необходимо слить охлаждающую жидкость из бака охладителя.

Техническое обслуживание

ВНИМАНИЕ

По вопросам ремонта, модификации или обслуживания рекомендуется обращаться в ближайший центр технического обслуживания или в Lincoln Electric. Несанкционированный ремонт или модификация, выполненные неуполномоченным персоналом, приводят к прекращению действия гарантии изготовителя.

О любом значительном повреждении следует незамедлительно сообщать в центр обслуживания.

ЕЖЕДНЕВНОЕ ОБСЛУЖИВАНИЕ

- Проверьте состояние шлангов водного охлаждения и соединений провода питания.
- Проверьте состояние сварочной горелки / пистолета: при необходимости произведите замену.
- Проверьте состояние и работоспособность охлаждающего вентилятора. Следите за чистотой прорезей для воздуха.
- Ежедневно, перед началом использования охладителя, необходимо проверять объем жидкости в баке.
- Следите за поддержанием требуемого уровня заполнения бака, особенно после отсоединения трубопроводов для воды или замены охлаждаемой группы оборудования.

ПЕРИОДИЧЕСКОЕ ТЕХНИЧЕСКОЕ ОБСЛУЖИВАНИЕ (НЕ МЕНЕЕ ОДНОГО РАЗА В ГОД)

Проводить ежедневное обслуживание и дополнительно:

- Следите за чистотой аппарата. Продуть внутреннее пространство от пыли сухим воздухом низкого давления, очистить корпус и теплообменник от пыли.
- При работе в загрязненной или запыленной среде или в случае биологического обрастания бака может потребоваться его промывка. Слейте отработанную жидкость, ополосните внутреннюю полость бака и обеспечьте циркуляцию промывающего раствора по системе охлаждения. После завершения очистки произведите заливку новой охлаждающей жидкости.

ВНИМАНИЕ

Горячая охлаждающая жидкость может вызвать ожоги кожи. Перед началом технического обслуживания системы охлаждения удостоверьтесь, что охлаждающая жидкость НЕ ГОРЯЧАЯ.

ВНИМАНИЕ



Особые меры предосторожности необходимо соблюдать при сливе охлаждающей жидкости из соответствующего бака. Охлаждающую жидкость нельзя сливать в источник грунтовых вод, канализацию, на почву. Прочитайте паспорт безопасности материала к используемой охлаждающей жидкости и свяжитесь со службой местного Департамента по защите Окружающей Среды для получения информации о способе утилизации охлаждающей жидкости.

Интервалы технического обслуживания зависят от интенсивности использования машины и условий работы.

ВНИМАНИЕ!

Не прикасайтесь к деталям, которые находятся под напряжением.

ВНИМАНИЕ

Перед снятием корпуса оборудования его необходимо выключить и отсоединить шнур питания от сетевой розетки.

ВНИМАНИЕ

Перед проведением технического обслуживания и сервисных работ отключайте оборудование от сети. После каждого ремонта проверяйте оборудование на соответствие нормам безопасности

Политика технической поддержки клиентов

Компания Lincoln Electric занимается производством и продажей высококачественного сварочного оборудования, расходных материалов и оборудования для резки. Наша задача — удовлетворить потребности наших клиентов и превзойти их ожидания. В некоторых случаях покупатели могут обращаться в компанию Lincoln Electric за советом или информацией об использовании нашей продукции. Мы отвечаем нашим клиентам, руководствуясь максимально точной информацией, имеющейся в нашем распоряжении на момент запроса. Lincoln Electric не может гарантировать получение таких консультаций и не несет никакой ответственности в отношении предоставляемых сведений или рекомендаций. Предоставляя сведения или рекомендации, мы категорически отказываемся от гарантий любого вида, включая гарантии пригодности для конкретной цели клиента. Мы также не несем ответственность за обновление или исправление любой подобной информации или рекомендаций после их предоставления, а также информируем, что предоставление информации или рекомендаций не создает, не расширяет и не изменяет какие-либо гарантии в отношении продажи наших продуктов. Компания-изготовитель Lincoln Electric реагирует на запросы клиентов, но выбор и использование конкретных изделий, продаваемых Lincoln Electric, находятся исключительно под контролем самого клиента, и клиент несёт за них исключительную ответственность. На результаты, полученные при применении описанных выше методов производства и требований к техническому обслуживанию, влияют многие факторы, не зависящие от Lincoln Electric. Возможны изменения — эти сведения являются точными согласно имеющейся у нас информации на момент печати. Актуальную информацию см. на сайте www.lincolnelectric.com.

Устранение типовых неисправностей

Данное руководство предназначено для владельцев или операторов блока охлаждения. Несанкционированное вмешательство или ремонт оборудования может представлять опасность для технического персонала и оператора оборудования, а также аннулирует заводскую гарантию. Ознакомьтесь со всеми замечаниями и предупреждениями в разделе Безопасность, перед проведением любых работ по обслуживанию и ремонту оборудования.

ВНИМАНИЕ

Если по какой-либо причине вы не понимаете процедур проверки, изложенных в этом разделе, или не можете выполнить проверку безопасным способом, свяжитесь с ближайшим сервисным центром или компанией Lincoln Electric для получения квалифицированной поддержки.

УСТАНОВИТЕ ПРОБЛЕМУ (ПРИЗНАКИ)	ВОЗМОЖНАЯ ПРИЧИНА	РЕКОМЕНДУЕМЫЕ ДЕЙСТВИЯ
Блок охлаждения не работает	<ul style="list-style-type: none"> Питающий провод отсоединен. Нет сетевого напряжения. Питающий провод поврежден. Шланги охлаждения передавлены или засорились. Течь из шлангов или горелки. Нет охлаждающей жидкости. Перегорели предохранители. 	<ul style="list-style-type: none"> Подключите питающий провод Проверить автоматический предохранитель. Замените поврежденный провод или закажите новый комплект проводов. Устранить засорение шланга. Не допускать перегибов и заломов шлангов. Устранить течь. Заполнить бачок. Замените предохранители.
Течь внутри блока	<ul style="list-style-type: none"> Ослабление хомута на одном из внутренних шлангов. Прокол шланга. Течь радиатора. 	<ul style="list-style-type: none"> Затянуть или заменить хомут шланга. Заменить проколотый шланг новым. Замените теплообменник.
Течь впускного или выпускного фитинга	<ul style="list-style-type: none"> Ослаб хомут. 	<ul style="list-style-type: none"> Затянуть хомут около фитингов.
Слишком высокая температура горелки или машины	<ul style="list-style-type: none"> Блок размещен около источника тепла. Не работает вентилятор. 	<ul style="list-style-type: none"> Переместите устройство подальше от источника горячего воздуха. См. раздел «Вентилятор».
Вентилятор работает, но поток жидкости слабый.	<ul style="list-style-type: none"> Течь в шлангах горелки/пистолета. Горелка/пистолет или шланги частично засорились. Бачок для охлаждающей жидкости пуст, или уровень жидкости в нем слишком низок 	<ul style="list-style-type: none"> Устранить течь. Устранить засорение. Долить жидкость.
Вентилятор работает, но нет потока жидкости.	<ul style="list-style-type: none"> Насос неисправен. Насос заблокирован. 	<ul style="list-style-type: none"> Замените насос. Замените насос.
Помпа работает, но вентилятор не работает	<ul style="list-style-type: none"> Лопасть вентилятора заклинило о теплообменник. Неисправность двигателя вентилятора. 	<ul style="list-style-type: none"> Заменить вентилятор. Заменить вентилятор.
Система охлаждения приводит к срабатыванию автоматического выключателя	<ul style="list-style-type: none"> Перегрузка схемы. Неисправность элементов схемы блока. 	<ul style="list-style-type: none"> Проверьте автомат выходной цепи сварочного аппарата Замените электрическую деталь.
Подача сварочного тока отключена.	<ul style="list-style-type: none"> Поток охлаждающей жидкости слаб или отсутствует. Неисправный датчик потока. 	<ul style="list-style-type: none"> Заполнить бачок. Замените датчик потока.

WEEE

07/06



Запрещается утилизация электротехнических изделий вместе с обычным мусором!
В соответствии с Европейской директивой 2012/19/ЕС об отходах электрического и электронного оборудования (WEEE) и с требованиями национального законодательства электротехническое оборудование, достигшее окончания срока эксплуатации, должно быть собрано и направлено в соответствующий центр по его утилизации. Вы, как владелец оборудования, должны получить информацию о сертифицированных центрах сбора оборудования от нашего местного представительства.

Соблюдая требования этой Директивы, Вы защищаете окружающую среду и здоровье людей!

Запасные части

12/05

Инструкция по использованию раздела «Запасные части»

- Если в этом списке запасных частей не указан код вашей машины, не используйте этот список. За информацией об отсутствующем коде обращайтесь в отдел технического обслуживания Lincoln Electric.
- Для определения места размещения детали используйте сборочный чертеж и таблицу ниже.
- Используйте только те детали, которые отмечены в таблице значком «X» в столбце, заголовок которого такой же, как и на соответствующей странице сборочного чертежа (значок # отображает изменения в данной публикации).

Сначала прочитайте инструкцию по использованию раздела «Запасные части», затем воспользуйтесь поставляемым с оборудованием каталогом запчастей с изображением деталей и таблицей с каталожными номерами.

REACH

11/19

Информация о соответствии статье 33.1 Регламента (ЕС) № 1907/2006 – REACH.

Некоторые элементы этого продукта содержат:

Бисфенол А, ВРА,	ЕС 201-245-8, CAS 80-05-7
Кадмий,	ЕС 231-152-8, CAS 7440-43-9
Свинец,	ЕС 231-100-4, CAS 7439-92-1
Фенол, 4-нонил-, разветвленный,	ЕС 284-325-5, CAS 84852-15-3

более 0,1% массовой доли в однородном материале. Эти вещества включены в список веществ, которые могут "представлять опасность" в соответствии регламентом REACH.

Используемый вами продукт может содержать одно или несколько из перечисленных веществ.

Правила безопасного использования:

- использовать согласно инструкциям производителя, мыть руки после использования;
- хранить в местах, недоступных для детей, не допускать попадания в рот,
- утилизировать в соответствии с действующими местными правилами.

Адреса авторизованных сервисных центров

01/19

- В случае обнаружения дефектов в течение периода действия гарантии покупатель должен обратиться в авторизованный сервисный центр или в компанию Lincoln Electric.
- Обратитесь к торговому представителю за помощью в поиске ближайшего авторизованного сервисного центра.

Электрические схемы

См. поставляемый с оборудованием каталог запчастей.

Аксессуары

W000010167	FREEZCOOL (охладитель)
T-5041-003-1R	КРАСНЫЙ ШЛАНГ (150 мм)