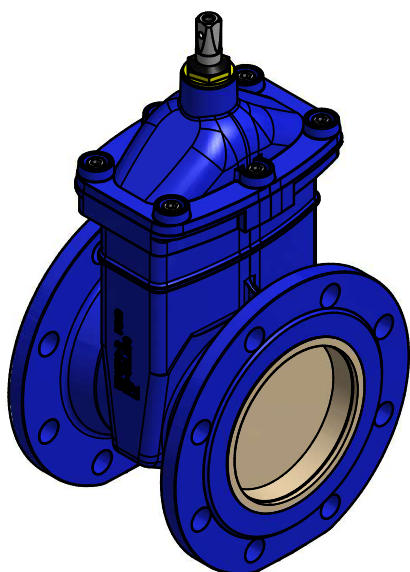
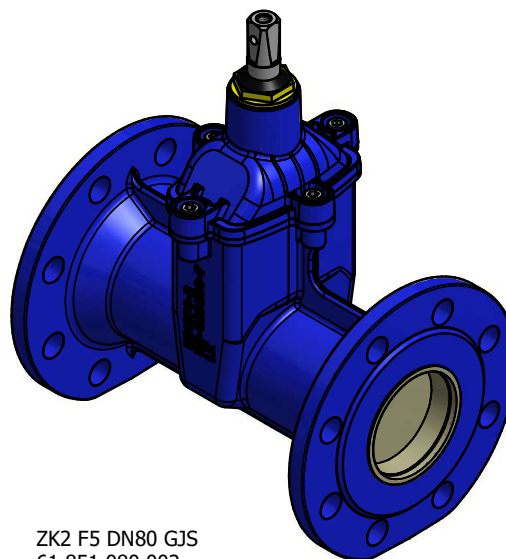


Asortyment Assortment ассортимент	Typ Type ТИП	Grupa katalogowa Catalogue group группа по каталогу
ZASUWA KOŁNIERZOWA Z KLINEM GUMOWYM FLANGED VALVE WITH RUBBER WEDGE ЗАДВИЖКА ФЛАНЦЕВАЯ С ОБРЕЗИНЕННЫМ КЛИНОМ	ZK2 SZ14 DIN F4 PN16 GJS	61.851.DN.111
ZASUWA KOŁNIERZOWA Z KLINEM GUMOWYM FLANGED VALVE WITH RUBBER WEDGE ЗАДВИЖКА ФЛАНЦЕВАЯ С ОБРЕЗИНЕННЫМ КЛИНОМ	ZK2 SZ15 DIN F5 PN16 GJS	61.851.DN.002



ZK2 F4 DN150 GJS
61.851.150.111



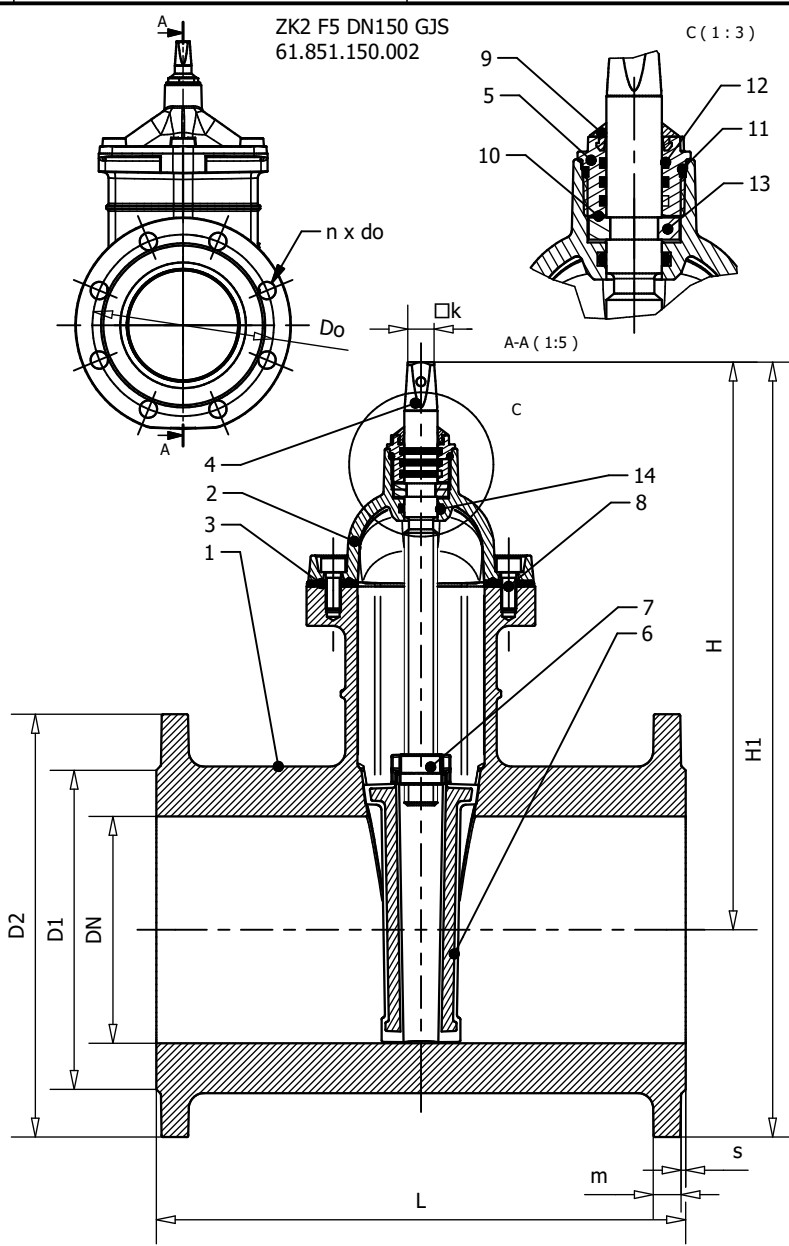
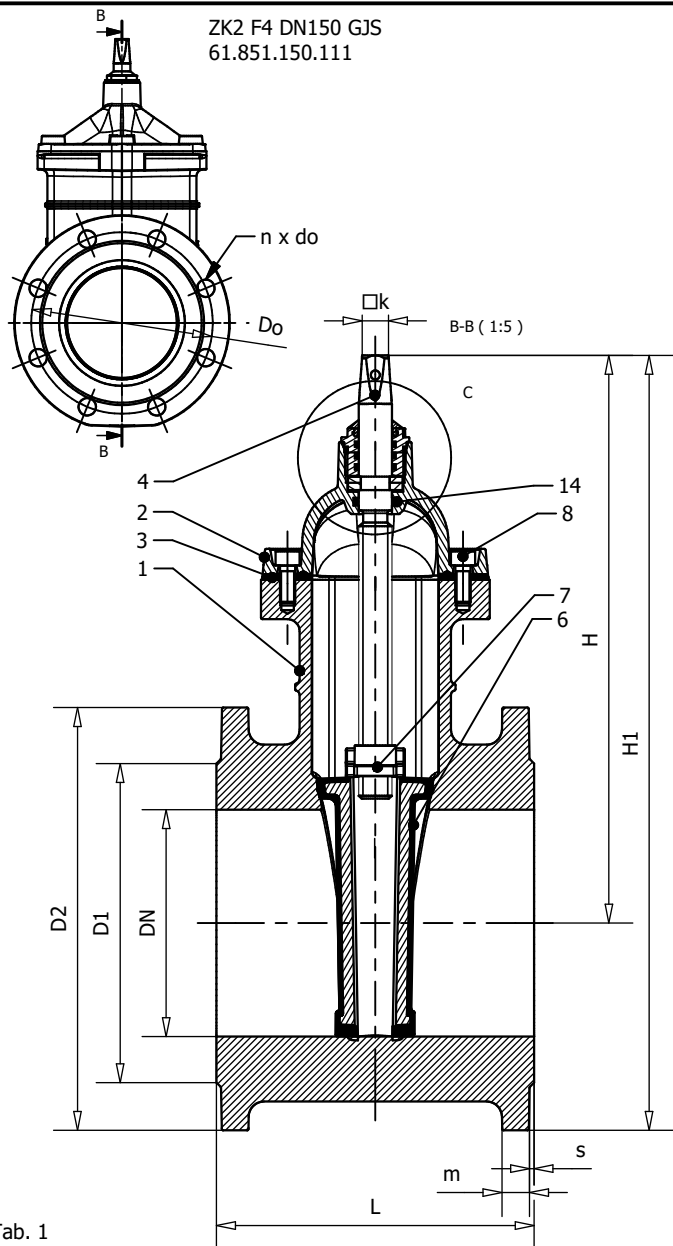
ZK2 F5 DN80 GJS
61.851.080.002

Dane techniczne / Cechy konstrukcyjne	Technical data / Design features	Технические параметры / Конструктивные особенности
<p>Średnica nominalna: DN50-DN300 Ciśnienie robocze (PFA): 16 bar Temperatura pracy: 0-110°C EPDM/ 0-70°C NBR* Maksymalna prędkość wody: 4 m/s Wymagania przyłączeniowe kołnierzy: wg PN-EN 1092-2 Klasa szczelności: A Wymagania i badania: zgodne z PN-EN 1074-1,2 Wymiar czopa trzpienia: wg: PN-M 74202 Długość zabudowy: wg PN-EN 558 +A1 MAKSYMALNY MOMENT NAPĘDOWY: DN50-50Nm; DN80-80Nm; DN100-100Nm; DN150-150Nm DN200-200Nm; DN250-250Nm; DN300-300Nm MOMENT ZAMYKAJĄCY: DN50- 40Nm; DN80- 35Nm; DN100- 60Nm; DN150- 150Nm; DN200- 200Nm; DN250- 250Nm; DN300- 280Nm Uszczelnienie trzpienia: pierścieniami typu O-ring- 4 szt., wymienne przy czynnym wodociągu „SUCHY GWINT” Trzpień: wykonany ze stali nierdzewnej, łożyskowany z gwintem trapezowym walcowanym Przelot: prosty bez gniazda Klin: zawulkanizowany na całej powierzchni z wymienną nakrętką ** Rodzaj powłoki: farba proszkowa (epoksydowa) odporna na promieniowanie UV (RAL 5005) Grubość powłoki antykorozyjnej: 250 µm Oporność na przebicie: min. 3 kV przy 250 µm Śruby łączące pokrywę z korpusem: wpuszczone w odlew, zabezpieczone masą zalewową Pierścienie zgarniające: zabezpiecza uszczelnienie trzpienia przed kontaktem z gruntem</p>	<p>Nominal diameter: DN 80-DN300 Working pressure (PFA): 16 bar Operating temperature: 0-110°C EPDM / NBR 0-70°C The maximum water speed: 4 m / s Requirements Connecting flanges according to PN-EN 1092-2 Tightness Class: A Requirements and tests: according to PN-EN 1074-1.2 Dimension pivot stem: according to PN-M 74202 The length of the body: according to PN-EN 558 + A1 MAXIMUM TORQUE: DN50-50Nm; DN80-80Nm; DN100-100Nm; DN150-150Nm DN200-200Nm; DN250-250Nm; DN300-300Nm Maximum moment of closing : DN50- 40Nm; DN80- 35Nm; DN100- 60Nm; DN150- 80Nm; DN200- 200Nm; DN250- 250Nm; DN300- 280Nm Steam seal: O-ring-4 pcs. Interchangeable with the active water supply pipeline "DRY THREAD" Shaft: Made of stainless steel, bearing with rolled trapezoidal thread Straight passage without slots Wedge: vulcanized all over with a removable nut ** Type of coating: UV resistant (epoxy powder) (RAL 5005) Thickness of anti-corrosion coating: 250 µm Puncture resistance: min. 3 kV at 250 µm Bolts connecting the cover to the body: recessed into the mold, protected overlay</p>	<p>Номинальный диаметр: DN 80-DN300 Рабочее давление (ПФА): 16 бар Температура рабочей среды: 0-110°C EPDM/ 0-70°C NBR Максимальная скорость потока воды: 4 м/сек Требования к фланцевым соединениям, согл.: PN-EN 1092-2 Класс герметичности: A Требования и исследования согл: PN-EN 1074-1,2 Размер втулки шпинделя, согл.: PN-EN 74202 Длина застройки, согл.: PN-EN 558 +A1 МАКСИМАЛЬНЫЙ КРУТЯЩИЙ МОМЕНТ: DN50-50Nm; DN80-80Nm; DN100-100Nm; DN150-150Nm DN200-200Nm; DN250-250Nm; DN300-300Nm МОМЕНТ ЗАКРЫТИЯ: DN50- 40Nm; DN80- 35Nm; DN100- 60Nm; DN150- 80Nm; DN200- 200Nm; DN250- 250Nm; DN300- 280Nm Уплотнение стержня: O-образными кольцами - 4 шт. заменяется в действующем водопроводе „СУХАЯ РЕЗЬБА” Подшипниковый шпиндель выполнен из нержавеющей стали, с накатанной резьбой Прямой проход - без гнезда Полностью вулканизированный клин с заменой гайкой ** Окраска: защищено оксидной порошковой краской, стойкость к излучению UV (RAL 5005) толщина покрытия мин. 250 мкм Прочность на разрыв: мин. 3 кВ при 250 мкм Болты соединяющие крышки с корпусами впускные и по желанию клиента защищены заливочной массой</p>
Zastosowanie	Application	Назначение
Woda pitna lub ciecze nieagresywne, nie zawierające części stałych	Drinking water or non-aggressive liquids, not containing solids	Область применения: питьевая вода и другие не агрессивные жидкости
Zamówienie	Order	заказ
W zamówieniu należy podać numer katalogowy artykułu oraz średnicę „DN” (wg. tabeli 1), wg wzoru: 61.851.080.002. Przy średnicach od DN200 do DN300 należy dodatkowo podać ciśnienie robocze wg wzoru: 61.851.250.111.PN10	In the order, give the article number and the diameter "DN" (according to table 1), according to the formula: 61.851.080.002. For DN 200 up to DN 300 , the working pressure in accordance with the formula: 61.851.250.111.PN10	В заказе следует указать обозначение по каталогу, номинальный диаметр „DN” (по таблице 1), по формуле: 61.851.080.002 задвижки DN200, DN300 рабочее давление по формуле 61.851.250.111.PN10

(*) - na specjalne życzenie klienta / on special request of the customer / По желанию клиента

(**) - na życzenie klienta możliwa niewymienna nakrętka / on special request of the customer non-removable nut is available / несменная гайка по запросу

Zastrzegamy sobie prawo do modyfikacji produkowanych detali / We reserve the right to modify the products / Мы оставляем за собой право изменять продукты



Tab. 1

DN	L 111 F4	L 002 F5	H	H1	D1	D2	Do	n x Ødo	k	m	s	111 / F4 Masa (kg) Mass (kg) Масса (кг)	002 / F5 Masa (kg) Mass (kg) Масса (кг)
50	150	250	198	268	100	161	125	4x19	14,4	13	3	10,3	11,1
80	180	280	259	353	132	200	160	8x19	17,4	13,5	3	15,3	16,4
100	190	300	295	400	152	220	180	8x19	19,4	13,5	3	18,6	19
150	210	350	375	512	212	285	240	8x23	19,4	13,5	3	30,3	36,4
200	230	-	503	673	266	340	295	8(12)x23	24,4	14	3	60	-
250	250	-	565	765	320	400	350(355)	12x23(28)	27,4	19	3	80	-
300	270	-	644	872	375	455	400(410)	12x23(28)	27,4	21,5	3	100	-

Tab. 2

Lp. No. №	Nazwa części	Item	Название части	Material Material Материал	Norma Standard Стандарт
1	Korpus zasuw	Valve body	Корпус задвижки	EN-GJS 500-7	PN-EN 1563
2	Pokrywa zasuw	Valve cover	Крышка задвижки	EN-GJS 500-7	PN-EN 1563
3	Uszczelka pokrywy	Gasket cover	Прокладка крышки	EPDM/NBR*	PN-EN 681-1
4	Trzpień	Stem	Шпindel	Stal nierdzewna / Stainless steel / Нержавеющая сталь	PN-EN 10088-1
5	Dławica	Gland	Сальник	Mosiądz / Brass / Латунь	PN-EN 1982
6	Klin gumowy	Rubber wedge	Обрезиненный клин	EN-GJS 500-7/EPDM(NBR*)	PN-EN 1563/PN-EN 681-1
7	Nakrętka klina	Wedge nut	Гайка клина	Mosiądz / Brass / Латунь	PN-EN 1982
8	Sruba	Screw	Болт	Stal oc. kl.8.8 / Galvanized steel cl. 8.8 / Оц. сталь кл. 8.8	PN-EN ISO 4762
9	Pierścień zgarniający	Scraper ring	Кольцо грязеёёмное	EPDM/NBR*	PN-EN 681-1
10	Pierścień ślizgowy	Sliding ring	Сальниковое кольцо	Poliamid/Polyamide/Полиамид	wg katalogu / according to the catalogue / corn. Karanory
11	Pierścień uszczelniający, o-ring	O-ring sealing ring	Уплотняющее o-образное кольцо	EPDM/NBR*	DIN 3771
12	Pierścień uszczelniający, o-ring	O-ring sealing ring	Уплотняющее o-образное кольцо	EPDM/NBR*	DIN 3771
13	Półpierścień trzpienia	Stem half-ring	Полукольцо шпindеля	Stal sprężynowa 1.8159/Spring Steel / Пружинная сталь 1.8159	wg katalogu / according to the catalogue / corn. Karanory
14	Pierścień uszczelniający, o-ring	O-ring sealing ring	Уплотняющее o-образное кольцо	EPDM/NBR*	DIN 3771

(* - na specjalne życzenie klienta / on special request of the customer / По желанию клиента Wymiary podawane są w [mm] / Dimensions are given in [mm] / Размеры указаны в [mm]

zastępujemy sobie prawo do modyfikacji produkowanych detali / We reserve the right to modify the products / Мы оставляем за собой право изменять продукты