

RF приёмник: беспроводной регулирующий термопривод RFATV-1



- служит для измерения температуры в определённом помещении, а также для беспроводного управления клапаном радиатора водяного отопления.
- идеальное решение для реконструкции = быстрое включение элементов регулировки отопления в Ваш дом или квартиру
- Функции: измеряет температуру и её величину высывая данные на RF Touch каждые 5 сек. RF Touch обрабатывает полученные данные и, в зависимости от настроек, открывает или закрывает клапан радиатора
- встроенный датчик температуры
- можно присоединить к RF Touch до 30-ти термоголовок
- питание от батарейки позволяет быструю установку без прокладки кабеля питания, показатель слабой зарядки на RF Touch
- В упаковке: адаптеры Danfoss RAV, RA, RAVL, 2 шт. батарейки AA 1.5V

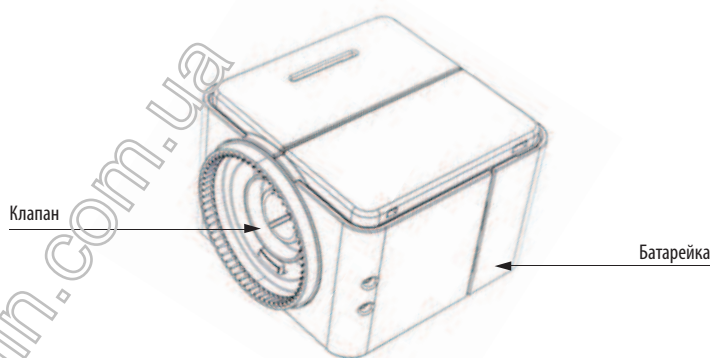


EAN код

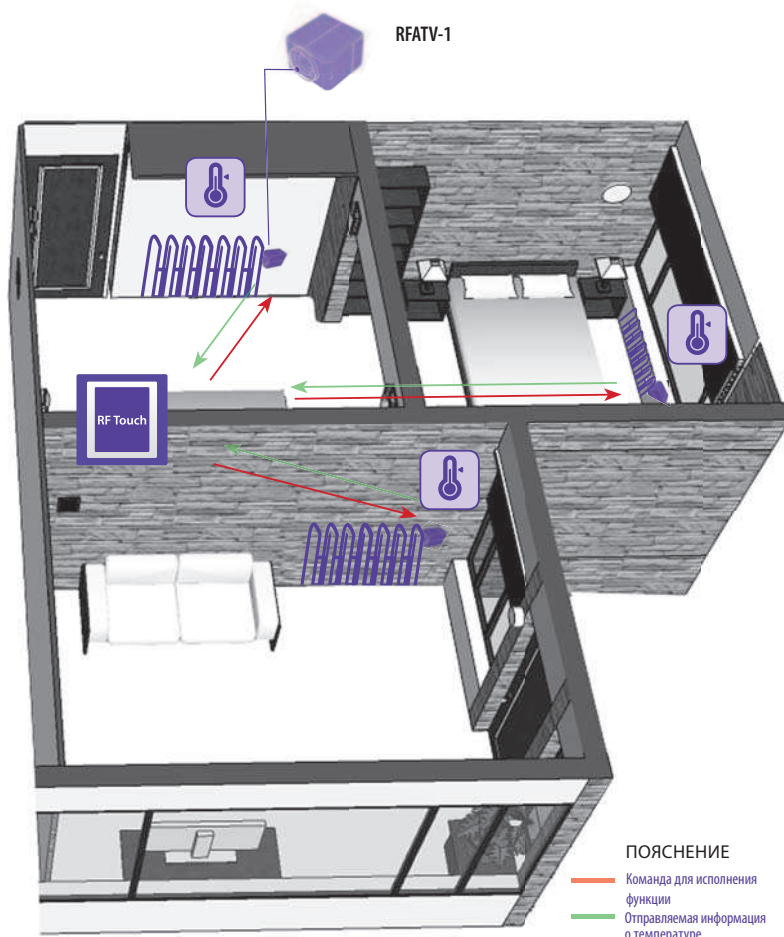
RFATV-1: 8595188145138

Технические параметры	RFATV-1
Напряжение питания:	2 x 1.5V батарейки AA
Срок службы батарейки:	1 год
Управление	
Частота:	868 МГц
RF командой из передатчика:	RF Touch
Дистанция в своб. пространстве:	до 100 м
Другие данные	
Рабочая температура:	0.. +50 °C
Рабочее положение:	произвольное
Защита:	IP 40
Размер:	65x65x48 мм
Окончание термоголовки:	M 30 x 1.5
Подъём поршени:	макс. 4 мм
Управляемая сила:	макс.100 N
Нормы соответствия:	EN 60730

Описание устройства



Примеры применения



Адаптеры

Типы клапанов	Вид адаптера
Danfoss RAV (на подъёмнике клапана должен быть прикреплён прилагаемый штепсель)	
Danfoss RA	
Danfoss RAVL	

Упаковка

Термоголовка	
2 шт. батарейки AA1.5V	
Адаптеры	
Руководство	