

Правила зберігання та транспортування:

Пристрій в пакуванні виробника повинен зберігатися в закритих приміщеннях з температурою від -25°С до 20°С та відносній вологості 80% при відсутності в повітрі парів шкідливо діючих на пакування та матеріал пристрою (ГОСТ 15150-69). При транспортуванні пристрою споживач повинен забезпечити захист пристрою від механічних пошкоджень.

Гарантійні зобов'язання:

Підприємство-виробник гарантує відповідність реле вимогам технічних умов та даного паспорта при дотриманні споживачем умов експлуатації, збереження та транспортування, вказаних в паспорті та технічних умовах. Підприємство-виробник бере на себе гарантійні зобов'язання на протязі 24 місяців після дати продажу при умові:

- правильного під'єднання;
- цілісності пломби ВТК виробника;
- цілісності корпусу, відсутності слідів проникнення, тріщин, таке інше.

Монтаж повинен здійснювати фахівець. Виробник не несе відповідальності за шкоду, заподіяну внаслідок непрофесійного монтажу та неправильної експлуатації. Заміну виробу виконує продавець згідно домовленості з виробником. Гарантійні зобов'язання несе виробник.

Пристрій відповідає технічним вимогам НД, ТРЗЕС, ТРБНЕ, ДСТУ 3020-95 та визнаний придатним до експлуатації.

Дата виготовлення _____

Штамп ВТК _____

Дата продажу _____



ПП Електросвіт
79053, м. Львів, вул. Граб'янки, 10
(0-32) 295-26-95, e-mail: es@es.ua

BIS-404

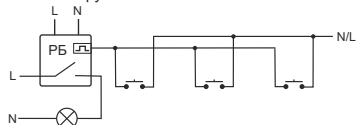
РЕЛЕ ІМПУЛЬСНЕ ДВОХКАНАЛЬНЕ



Термін гарантії - 24 місяці від дати продажу.

Призначення:

Дві секції керування дають можливість вмикати у відповідній послідовності два електричних кола з кількох різних точок за допомогою паралельно під'єднаних однопозиційних вимикачів кола керування.



ПП Електросвіт
79053, м. Львів, вул. Граб'янки, 10
(0-32) 295-26-95, e-mail: es@es.ua

BIS-404

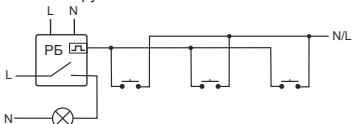
РЕЛЕ ІМПУЛЬСНЕ ДВОХКАНАЛЬНЕ



Термін гарантії - 24 місяці від дати продажу.

Призначення:

Дві секції керування дають можливість вмикати у відповідній послідовності два електричних кола з кількох різних точок за допомогою паралельно під'єднаних однопозиційних вимикачів кола керування.



Правила зберігання та транспортування:

Пристрій в пакуванні виробника повинен зберігатися в закритих приміщеннях з температурою від -25°С до 20°С та відносній вологості 80% при відсутності в повітрі парів шкідливо діючих на пакування та матеріал пристрою (ГОСТ 15150-69). При транспортуванні пристрою споживач повинен забезпечити захист пристрою від механічних пошкоджень.

Гарантійні зобов'язання:

Підприємство-виробник гарантує відповідність реле вимогам технічних умов та даного паспорта при дотриманні споживачем умов експлуатації, збереження та транспортування, вказаних в паспорті та технічних умовах. Підприємство-виробник бере на себе гарантійні зобов'язання на протязі 24 місяців після дати продажу при умові:

- правильного під'єднання;
- цілісності пломби ВТК виробника;
- цілісності корпусу, відсутності слідів проникнення, тріщин, таке інше.

Монтаж повинен здійснювати фахівець. Виробник не несе відповідальності за шкоду, заподіяну внаслідок непрофесійного монтажу та неправильної експлуатації. Заміну виробу виконує продавець згідно домовленості з виробником. Гарантійні зобов'язання несе виробник.

Пристрій відповідає технічним вимогам НД, ТРЗЕС, ТРБНЕ, ДСТУ 3020-95 та визнаний придатним до експлуатації.

Дата виготовлення _____

Штамп ВТК _____

Дата продажу _____



ПП Електросвіт
79053, м. Львів, вул. Граб'янки, 10
(0-32) 295-26-95, e-mail: es@es.ua

BIS-404

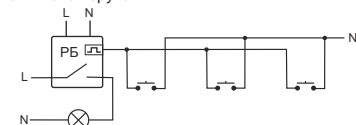
РЕЛЕ ІМПУЛЬСНЕ ДВОХКАНАЛЬНЕ



Термін гарантії - 24 місяці від дати продажу.

Призначення:

Дві секції керування дають можливість вмикати у відповідній послідовності два електричних кола з кількох різних точок за допомогою паралельно під'єднаних однопозиційних вимикачів кола керування.



ПП Електросвіт
79053, м. Львів, вул. Граб'янки, 10
(0-32) 295-26-95, e-mail: es@es.ua

BIS-404

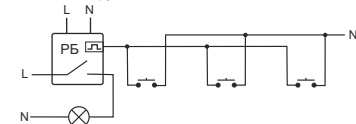
РЕЛЕ ІМПУЛЬСНЕ ДВОХКАНАЛЬНЕ



Термін гарантії - 24 місяці від дати продажу.

Призначення:

Дві секції керування дають можливість вмикати у відповідній послідовності два електричних кола з кількох різних точок за допомогою паралельно під'єднаних однопозиційних вимикачів кола керування.



Правила зберігання та транспортування:

Пристрій в пакуванні виробника повинен зберігатися в закритих приміщеннях з температурою від -25°С до 20°С та відносній вологості 80% при відсутності в повітрі парів шкідливо діючих на пакування та матеріал пристрою (ГОСТ 15150-69). При транспортуванні пристрою споживач повинен забезпечити захист пристрою від механічних пошкоджень.

Гарантійні зобов'язання:

Підприємство-виробник гарантує відповідність реле вимогам технічних умов та даного паспорта при дотриманні споживачем умов експлуатації, збереження та транспортування, вказаних в паспорті та технічних умовах. Підприємство-виробник бере на себе гарантійні зобов'язання на протязі 24 місяців після дати продажу при умові:

- правильного під'єднання;
- цілісності пломби ВТК виробника;
- цілісності корпусу, відсутності слідів проникнення, тріщин, таке інше.

Монтаж повинен здійснювати фахівець. Виробник не несе відповідальності за шкоду, заподіяну внаслідок непрофесійного монтажу та неправильної експлуатації. Заміну виробу виконує продавець згідно домовленості з виробником. Гарантійні зобов'язання несе виробник.

Пристрій відповідає технічним вимогам НД, ТРЗЕС, ТРБНЕ, ДСТУ 3020-95 та визнаний придатним до експлуатації.

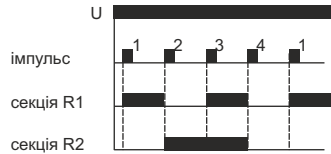
Дата виготовлення _____

Штамп ВТК _____

Дата продажу _____

Принцип дії:

Реле має дві секції керування, які дають можливість ввімкнення у відповідній послідовності двох електричних кіл з кількох різних точок за допомогою паралельно під'єднаних однопозиційних вимикачів кола керування. Переключення реле в кожний наступний стан циклу відбувається після чергового електричного імпульсу, що надійде з кола керування.



Імпульс	Стан контактів реле
1	Ввімкнена тільки секція R1
2	Ввімкнена тільки секція R2
3	Ввімкнена секція R1 і R2
4	Ввімкнена секція R1 і R2

Технічні характеристики:

напруга живлення	220 В ~
струм навантаження	2x(<5 А)
струм сигналу керування	<1 мА
затримка спрацювання	0,1+0,2 с
споживана потужність	0,56 Вт
витривалість контактів	10 ⁵ вмикань
робоча температура	від -25°С до +50°С
ступінь захисту пристрою	IP65
під'єднання проводів	5 проводів 1 мм ² довж. 10 см
габаритні розміри	d=55, h=13 мм
монтаж	в монтажній коробці

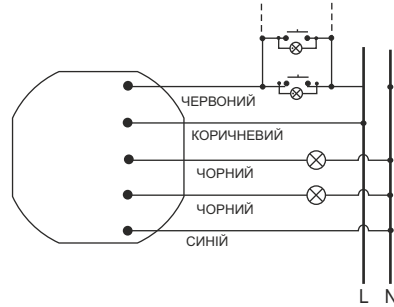
УВАГА!

РБ-404 може працювати з однопозиційними вимикачами з неонову підсвіткою. У випадку великої кількості неонових лампочок (більше 10) пристрій може слабо реагувати на імпульси. В цьому випадку слід застосувати конденсатор ємністю від 0,15 до 0,33 мкФ / 275 В, приєднавши його між вихідними контактами S та N.

Монтаж:

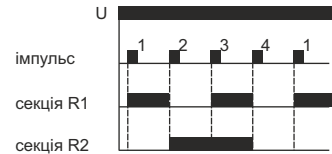
1. Вимкнути живлення.
2. Встановити реле в монтажну коробку.
3. Проводи під'єднати згідно схеми.

Схема під'єднання:



Принцип дії:

Реле має дві секції керування, які дають можливість ввімкнення у відповідній послідовності двох електричних кіл з кількох різних точок за допомогою паралельно під'єднаних однопозиційних вимикачів кола керування. Переключення реле в кожний наступний стан циклу відбувається після чергового електричного імпульсу, що надійде з кола керування.



Імпульс	Стан контактів реле
1	Ввімкнена тільки секція R1
2	Ввімкнена тільки секція R2
3	Ввімкнена секція R1 і R2
4	Ввімкнена секція R1 і R2

Технічні характеристики:

напруга живлення	220 В ~
струм навантаження	2x(<5 А)
струм сигналу керування	<1 мА
затримка спрацювання	0,1+0,2 с
споживана потужність	0,56 Вт
витривалість контактів	10 ⁵ вмикань
робоча температура	від -25°С до +50°С
ступінь захисту пристрою	IP65
під'єднання проводів	5 проводів 1 мм ² довж. 10 см
габаритні розміри	d=55, h=13 мм
монтаж	в монтажній коробці

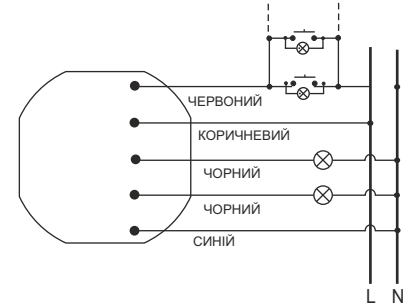
УВАГА!

РБ-404 може працювати з однопозиційними вимикачами з неонову підсвіткою. У випадку великої кількості неонових лампочок (більше 10) пристрій може слабо реагувати на імпульси. В цьому випадку слід застосувати конденсатор ємністю від 0,15 до 0,33 мкФ / 275 В, приєднавши його між вихідними контактами S та N.

Монтаж:

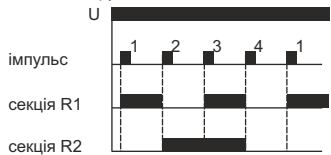
1. Вимкнути живлення.
2. Встановити реле в монтажну коробку.
3. Проводи під'єднати згідно схеми.

Схема під'єднання:



Принцип дії:

Реле має дві секції керування, які дають можливість ввімкнення у відповідній послідовності двох електричних кіл з кількох різних точок за допомогою паралельно під'єднаних однопозиційних вимикачів кола керування. Переключення реле в кожний наступний стан циклу відбувається після чергового електричного імпульсу, що надійде з кола керування.



Імпульс	Стан контактів реле
1	Ввімкнена тільки секція R1
2	Ввімкнена тільки секція R2
3	Ввімкнена секція R1 і R2
4	Ввімкнена секція R1 і R2

Технічні характеристики:

напруга живлення	220 В ~
струм навантаження	2x(<5 А)
струм сигналу керування	<1 мА
затримка спрацювання	0,1+0,2 с
споживана потужність	0,56 Вт
витривалість контактів	10 ⁵ вмикань
робоча температура	від -25°С до +50°С
ступінь захисту пристрою	IP65
під'єднання проводів	5 проводів 1 мм ² довж. 10 см
габаритні розміри	d=55, h=13 мм
монтаж	в монтажній коробці

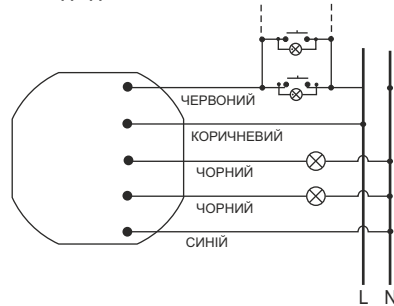
УВАГА!

РБ-404 може працювати з однопозиційними вимикачами з неонову підсвіткою. У випадку великої кількості неонових лампочок (більше 10) пристрій може слабо реагувати на імпульси. В цьому випадку слід застосувати конденсатор ємністю від 0,15 до 0,33 мкФ / 275 В, приєднавши його між вихідними контактами S та N.

Монтаж:

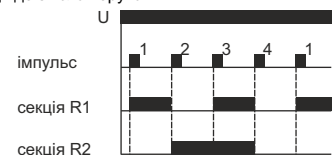
1. Вимкнути живлення.
2. Встановити реле в монтажну коробку.
3. Проводи під'єднати згідно схеми.

Схема під'єднання:



Принцип дії:

Реле має дві секції керування, які дають можливість ввімкнення у відповідній послідовності двох електричних кіл з кількох різних точок за допомогою паралельно під'єднаних однопозиційних вимикачів кола керування. Переключення реле в кожний наступний стан циклу відбувається після чергового електричного імпульсу, що надійде з кола керування.



Імпульс	Стан контактів реле
1	Ввімкнена тільки секція R1
2	Ввімкнена тільки секція R2
3	Ввімкнена секція R1 і R2
4	Ввімкнена секція R1 і R2

Технічні характеристики:

напруга живлення	220 В ~
струм навантаження	2x(<5 А)
струм сигналу керування	<1 мА
затримка спрацювання	0,1+0,2 с
споживана потужність	0,56 Вт
витривалість контактів	10 ⁵ вмикань
робоча температура	від -25°С до +50°С
ступінь захисту пристрою	IP65
під'єднання проводів	5 проводів 1 мм ² довж. 10 см
габаритні розміри	d=55, h=13 мм
монтаж	в монтажній коробці

УВАГА!

РБ-404 може працювати з однопозиційними вимикачами з неонову підсвіткою. У випадку великої кількості неонових лампочок (більше 10) пристрій може слабо реагувати на імпульси. В цьому випадку слід застосувати конденсатор ємністю від 0,15 до 0,33 мкФ / 275 В, приєднавши його між вихідними контактами S та N.

Монтаж:

1. Вимкнути живлення.
2. Встановити реле в монтажну коробку.
3. Проводи під'єднати згідно схеми.

Схема під'єднання:

