

ТЕХНІЧНИЙ ПАСПОРТ ВИРОБУ



Виробник: VALTEC s.r.l., Via Pietro Cossa, 2, 25135-Brescia, ITALY



КРАН ЛАТУННИЙ КУЛЬОВИЙ МУФТОВИЙ З ДРЕНАЖЕМ І ПОВІТРОВІДВІДНИКОМ

Модель: **VT. 245**



ПС - 46088

ТЕХНІЧНИЙ ПАСПОРТ ВИРОБУ

1. Призначення та область застосування

1.1. Кран застосовується в якості запірної арматури на трубопроводах систем питного й господарського призначення, гарячого водопостачання, опалення, стисненого повітря, рідких вуглеводнів, а також на технологічних трубопроводах, які транспортують рідини, що не агресивні до матеріалів крана.

1.2. Використання кульових кранів в якості регулюючої арматури не допускається.

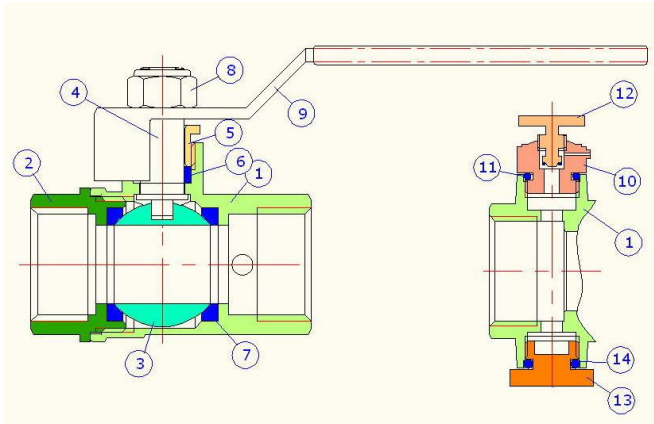
1.3. Наявність вбудованого ручного повітровідвідника і дренажного патрубка дозволяє використовувати кран в якості запірно-дренажної арматури на стояках, замінюючи традиційно використовувану комбінацію звичайного кульового крана (вентиля) і трійника з пробкою.

2. Технічна характеристика

№	Характеристика	Од. вим.	Значення		
1	Клас герметичності затвора		«А»		
2	Середній повний термін служби	роки	30		
3	Середній повний ресурс	циклів	55000		
4	Середнє напрацювання на відмову	циклів	25000		
5	Ремонтпридатність		так		
6	Номінальні діаметри, Ду	дюйми	1/2"; 3/4"; 1"		
7	Номінальний тиск, Ру (PN)	МПа	4,0		
8	Тип крана за ефективним діаметром		повнопрохідний		
9	Температура робочого середовища		110°C		
			Ду 1/2	Ду 3/4	Ду 1
10	Пропускна здатність	м3/год	17,6	44,0	70
11	Коефіцієнт місцевого опору		0,3	0,15	0,12
12	Вага	г	237	328	493
13	Максимально допустимий згинальний момент, діючий на корпус крана	Нм	120	180	220

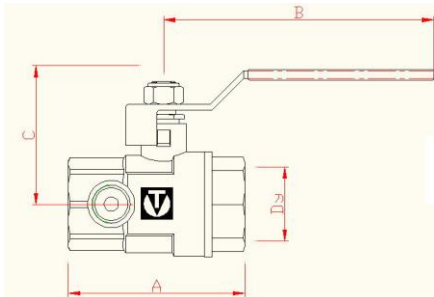
ТЕХНІЧНИЙ ПАСПОРТ ВИРОБУ

3. Конструкція та матеріали



Корпус крана виконаний з двох деталей 1 і 2 із нікельованої латуні горячого об'ємного штампування CW617N. Кульовий затвор 3 виготовлений з латуні CW617N з гальванопокриттям з хрому по мідній підложці. Деталі корпусу з'єднані на метричній різьбі з фіксацією анаеробним клеєм. Ущільнення кульового затвору 7 і сальникового вузла 6 – з тефлону (PTFE). Шток крана 4, сальникова гайка 5, корпус повітровідвідника 10, гвинт управління повітровідвідника 12 і пробка дренажного патрубка 13 виконані з пруткової токарної латуні CW 614N. Ущільнюючі кільця пробки 14 повітровідвідника 11 виготовлені з еластомеру EPDM. Управління повітровідвідником – ручне. Різьбові патрубкі для ручного повітровідвідника і дренажу ідентичні (G1/4"), тому пробку і повітровідвідник можна міняти місцями.

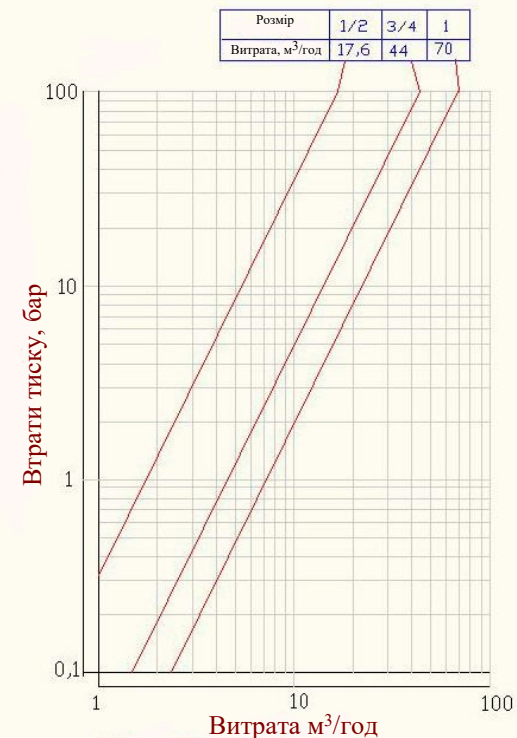
4. Габаритні розміри



Dy	A, мм	B, мм	C, мм	Вага, г
1/2"	55	89,5	39	237
3/4"	62	89,5	44,5	328
1"	67	105	50	493

ТЕХНІЧНИЙ ПАСПОРТ ВИРОБУ

5. Графік пропускної здатності



6. Вказівки щодо монтажу

- Крани можуть встановлюватися в будь-якому монтажному положенні.
- Відповідно до ГОСТ 12.2.063 п.3.10, арматура не повинна зазнавати навантажень від трубопроводу (вигин, стиск, розтяг, кручення, перекося, вібрація, неспіввісність патрубків, нерівномірність затяжки кріплення). При необхідності повинні бути передбачені опори або компенсатори, які знижують навантаження на арматуру від трубопроводу.
- Неспіввісність з'єднувальних трубопроводів не повинна перевищувати 3 мм при довжині до 1м плюс 1мм на кожний наступний метр (СП 73.13330.2012 п. 5.1.8.).
- Муфтові з'єднання слід виконувати з використанням у якості ущільнюючих матеріалів ФУМ (фторопластовий ущільнюючий матеріал) або льон.

ТЕХНІЧНИЙ ПАСПОРТ ВИРОБУ

7. Вказівки щодо експлуатації та обслуговування

7.1. Крани повинні експлуатуватися при умовах, вказаних у таблиці технічних характеристик.

7.2. Не допускається експлуатування кранів з ослабленою гайкою кріплення рукоятки, тому що це може привести до поломки штоку.

7.3. Категорично забороняється допускати замерзання робочого середовища всередині крану. При осушенні системи в зимовий період кран повинен бути залишений напіввідкритим, щоб робоче середовище не залишилося в порожнинах за затвором.

8. Умови зберігання та транспортування

8.1. Крани повинні зберігатися в упаковці підприємства - виробника за умовами зберігання 3 по ГОСТ 15150.

8.2. Транспортування кранів повинно виконуватися відповідно до вимог 5 по ГОСТ 15150.

9. Можливі несправності й способи їх усунення

<i>Несправність</i>	<i>Причина</i>	<i>Спосіб усунення</i>
Протікання з-під муфтового з'єднання	Неякісна герметизація з'єднання	Розібрати з'єднання, замінити старий ущільнювач.
Протікання з-під сальникової гайки	Знос сальникового ущільнювача	Зняти рукоятку. Підтягнути сальникову гайку.

10. Утилізація

10.1. Утилізація виробу (переплавлення, поховання, перепродаж) у порядку встановленому Законами України від 1992 р. № 50, ст. 678, (в редакції N 2556 – III (2556-14) від 21.06.2001, N 48, ст.252 "Про охорону атмосферного повітря" (зі змінами від 14.07.2016); від 1998 р. № 36-37, ст.242 "Про відходи" (зі змінами від 09.04.2015); від 1991 р. № 41, ст.546 "Про охорону навколишнього середовища" (зі змінами від 04.10.2016), а також іншими нормами, актами, правилами, розпорядженнями, тощо.

10.2. Присутність благородних металів: *ні*

11. Гарантійні зобов'язання

11.1. Виробник гарантує відповідність виробів вимогам безпеки, за умови дотримання споживачем правил використання, транспортування, зберігання, монтажу та експлуатації.

11.2. Гарантія поширюється на всі дефекти, що виникли з вини заводу-виробника.

11.3. Гарантія не поширюється на дефекти, що виникли у випадках:

- порушення паспортних режимів транспортування, зберігання, монтажу, експлуатації і обслуговування виробу;
- неправильного транспортування та вантажно-розвантажувальних робіт;

ТЕХНІЧНИЙ ПАСПОРТ ВИРОБУ

- наявності слідів впливу речовин, агресивних до матеріалів виробу;

- наявності пошкоджень, викликаних пожежею, стихією, форс-мажорними обставинами;

- наявності пошкоджень, викликаних невірними діями споживача;

- наявності слідів стороннього втручання в конструкцію виробу.

11.4. Виробник залишає за собою право вносити в конструкцію виробу зміни, які не впливають на заявлені технічні характеристики.

12. Умови гарантійного обслуговування

12.1. Претензії до якості товару можуть бути пред'явлені протягом гарантійного терміну.

12.2. Несправні вироби протягом гарантійного терміну ремонтуються або обмінюються на нові безкоштовно. Рішення про заміну або ремонт виробу приймає сервісний центр. Замінений виріб або його частина, отримані в результаті ремонту, переходять у власність сервісного центру.

12.3. Витрати, пов'язані з демонтажем, монтажем та транспортуванням несправного виробу в період гарантійного терміну Покупцеві не відшкодовуються.

12.4. У випадках необґрунтованості претензії, витрати на діагностику та експертизу оплачуються Покупцем.

12.5. Вироби приймають на гарантійний ремонт (а також при поверненні) повністю укомплектованими.

Valtec s.r.l.
Amministratore
Delegato

ТЕХНІЧНИЙ ПАСПОРТ ВИРОБУ

ГАРАНТІЙНИЙ ТАЛОН № _____

Найменування товару

КРАН ЛАТУННИЙ КУЛЬОВИЙ МУФТОВИЙ З ДРЕНАЖЕМ І ПОВІТРОВІДВІДНИКОМ

№	Модель	Розмір	Кількість
1	VT.245		
2			

Назва та адреса торгової організації _____

Дата продажу _____ Підпис продавця _____

*Штамп або печатка
торгової організації*

Штамп про прийом

З умовами гарантії ЗГОДЕН:

ПОКУПЕЦЬ _____ (підпис)

Гарантійний термін - Десять років (сто двадцять місяців) з дати продажу кінцевому споживачу

З питань гарантійного ремонту, рекламаций і претензій до якості виробів звертатися в сервісний центр за адресою: м. Київ, бульвар Лесі Українки, буд. 34, кімната 53.
Тел.: +38(098) 622-59-55

При пред'явленні претензії до якості товару, покупець надає наступні документи:

- Заява в довільній формі, в якій зазначаються:
 - назва організації або П.І.Б. покупця, фактична адреса і контактні телефони;
 - назва й адреса організації, яка монтувала виріб;
 - основні параметри системи, в якій застосовувався виріб;
 - короткий опис дефекту.
- Документ, який підтверджує покупку виробу (накладна, квитанція).
- Акт гідравлічного випробування системи, в якій монтувався виріб.
- Справжній заповнений гарантійний талон.

Відмітка про повернення чи обмін товару: _____

Дата: «__» _____ 20__ р. Підпис _____

ТЕХНІЧНИЙ ПАСПОРТ ВИРОБУ