

Правила зберігання та транспортування:

Пристрій в пакуванні виробника повинен зберігатися в закритих приміщеннях з температурою від -25°C до 20°C та відносній вологості 80% при відсутності в повітрі парів шкідливо діючих на пакування та матеріал пристрою (ГОСТ 15150-69). При транспортуванні пристрою споживач повинен забезпечити захист пристрою від механічних пошкоджень.

Гарантійні зобов'язання:

Підприємство-виробник гарантує відповідність реле вимогам технічних умов та даного паспорта при дотриманні споживачем умов експлуатації, збереження та транспортування, вказаних в паспорті та технічних умовах. Підприємство-виробник бере на себе гарантійні зобов'язання на протязі 24 місяців після дати продажу при умові:

- правильного під'єднання;
- цілісності пломби ВТК виробника;
- цілісності корпусу, відсутності слідів проникнення, тріщин, таке інше.

Монтаж повинен здійснювати фахівець. Виробник не несе відповідальності за шкоду, заподіяну внаслідок непрофесійного монтажу та неправильної експлуатації. Заміну виробу виконує продавець згідно домовленості з виробником. Гарантійні зобов'язання несе виробник.

Пристрій відповідає технічним вимогам НД, ТРЗЕС, ТРБНЕ, ДСТУ 3020-95 та визнаний придатним до експлуатації.

Дата виготовлення _____

Штамп ВТК _____

Дата продажу _____



ПП Електросвіт
79053, м. Львів, вул. Граб'янки, 10
(0-32) 295-26-95, e-mail: es@es.ua

СКФ-337

РЕЛЕ ЧЕРГУВАННЯ ТА ПРОПАДАННЯ ФАЗ



Термін гарантії - 24 місяці від дати продажу.

Призначення:

Реле чергування та пропадання фаз призначене для захисту електричних двигунів, що живляться від трифазної мережі змінного струму, у випадку пропадання напруги хоча б одної чи двох фаз, або у випадку асиметрії напруги живлення, а також у випадку зміни чергування фаз (до реле), що може бути причиною виходу з ладу двигунів, зміни напрямку їх обертання.

Правила зберігання та транспортування:

Пристрій в пакуванні виробника повинен зберігатися в закритих приміщеннях з температурою від -25°C до 20°C та відносній вологості 80% при відсутності в повітрі парів шкідливо діючих на пакування та матеріал пристрою (ГОСТ 15150-69). При транспортуванні пристрою споживач повинен забезпечити захист пристрою від механічних пошкоджень.

Гарантійні зобов'язання:

Підприємство-виробник гарантує відповідність реле вимогам технічних умов та даного паспорта при дотриманні споживачем умов експлуатації, збереження та транспортування, вказаних в паспорті та технічних умовах. Підприємство-виробник бере на себе гарантійні зобов'язання на протязі 24 місяців після дати продажу при умові:

- правильного під'єднання;
- цілісності пломби ВТК виробника;
- цілісності корпусу, відсутності слідів проникнення, тріщин, таке інше.

Монтаж повинен здійснювати фахівець. Виробник не несе відповідальності за шкоду, заподіяну внаслідок непрофесійного монтажу та неправильної експлуатації. Заміну виробу виконує продавець згідно домовленості з виробником. Гарантійні зобов'язання несе виробник.

Пристрій відповідає технічним вимогам НД, ТРЗЕС, ТРБНЕ, ДСТУ 3020-95 та визнаний придатним до експлуатації.

Дата виготовлення _____

Штамп ВТК _____

Дата продажу _____



ПП Електросвіт
79053, м. Львів, вул. Граб'янки, 10
(0-32) 295-26-95, e-mail: es@es.ua

СКФ-337

РЕЛЕ ЧЕРГУВАННЯ ТА ПРОПАДАННЯ ФАЗ



Термін гарантії - 24 місяці від дати продажу.

Призначення:

Реле чергування та пропадання фаз призначене для захисту електричних двигунів, що живляться від трифазної мережі змінного струму, у випадку пропадання напруги хоча б одної чи двох фаз, або у випадку асиметрії напруги живлення, а також у випадку зміни чергування фаз (до реле), що може бути причиною виходу з ладу двигунів, зміни напрямку їх обертання.

Принцип дії:

Правильна напруга живлення споживача сигналізується світінням зеленого світлодіоду U. Правильні параметри мережі та замкнені контакти реле, що вмикає двигун, сигналізуються світінням жовтого світлодіоду γ . При пропаданні напруги в хоча б одній, довільній фазі чи асиметрії напруг між фазами вище встановленого порогу згасне жовтий світлодіод γ і, хоча зелений світлодіод світлитиметься, двигун буде вимкнено. Вимкнення відбудеться також у випадку падіння напруг у всіх трьох фазах нижче 320 В - це сигналізується світінням червоного світлодіоду Umin. Вимкнення відбудеться з затримкою 4 с, що запобігає випадковому вимкненню двигуна під час короткочасного зникнення напруги живлення однієї чи двох фаз. Повторне вимкнення відбудеться автоматично при зменшенні асиметрії напруг до рівня на ~5 В нижче встановленого порогу (тобто на величину гістерезису напруги), інакше запуск двигуна є неможливим. У випадку зміни черговості фаз перед реле (сигналізується світінням червоного світлодіоду \times), що призведе до небажаної зміни напрямку обертів двигуна, реле не дасть можливості запустити двигун. Запуск двигуна буде можливий при відновленні правильної черговості фаз.

Передбачено можливість під'єднання звукової та світлової сигналізації спрацювання пристрою.

Монтаж:

1. Перевірити справність двигуна (напрямок обертів).
2. Вимкнути живлення.
3. Встановити реле на рейці в розподільному щиті.
4. До затискачів L1, L2, L3 (2, 4, 6) під'єднати вхідні контакти трифазної мережі.
5. Контакти реле (затискачі 11-12) послідовно під'єднати в коло обмотки контактора, що вмикає двигун в довільному місці кола керування.

Запуск двигуна:

1. Ввімкнути живлення.
2. Якщо горить зелений світлодіод U та жовтий світлодіод γ - порядок під'єднання фазових затискачів реле правильний - можна вмикати двигун.
3. Світлиться червоний світлодіод \times - неправильний порядок під'єднання фазових затискачів реле.
 - а. вимкнути живлення.
 - б. змінити порядок під'єднання фазових затискачів реле, напр. L1 і L2.
 - в. виконати дії п.1 і п.2.
4. Не світлиться жовтий світлодіод γ , але світлиться зелений світлодіод U.
 - немає фази;
 - асиметрія напруг між фазами більша за встановлене значення.
5. Світлиться червоний світлодіод Umin - фазові напруги нижчі від 320 В.

Технічні характеристики:

| | |
|---|--|
| напруга живлення | 3x380 В + N |
| контакт | 1 на перемикач |
| струм навантаження | <10А |
| асиметрія напруг спрацювання | 20-60 В |
| фазова напруга спрацювання | <320 В |
| сигналізація спрацювання | 4 світлодіоди |
| гістерезис | 5 В~ |
| затримка аварійного вимкнення регульована | 0,2 - 5 с |
| споживана потужність | 1,6 Вт |
| приєднання проводів | затискачі гвинтові 2,5 мм ² |
| робоча температура | від -25°С до 40°С |
| габаритні розміри | 3 модулі типу S (52,5 мм) |
| монтаж | на DIN-рейці 35 мм |

Принцип дії:

Правильна напруга живлення споживача сигналізується світінням зеленого світлодіоду U. Правильні параметри мережі та замкнені контакти реле, що вмикає двигун, сигналізуються світінням жовтого світлодіоду γ . При пропаданні напруги в хоча б одній, довільній фазі чи асиметрії напруг між фазами вище встановленого порогу згасне жовтий світлодіод γ і, хоча зелений світлодіод світлитиметься, двигун буде вимкнено. Вимкнення відбудеться також у випадку падіння напруг у всіх трьох фазах нижче 320 В - це сигналізується світінням червоного світлодіоду Umin. Вимкнення відбудеться з затримкою 4 с, що запобігає випадковому вимкненню двигуна під час короткочасного зникнення напруги живлення однієї чи двох фаз. Повторне вимкнення відбудеться автоматично при зменшенні асиметрії напруг до рівня на ~5 В нижче встановленого порогу (тобто на величину гістерезису напруги), інакше запуск двигуна є неможливим. У випадку зміни черговості фаз перед реле (сигналізується світінням червоного світлодіоду \times), що призведе до небажаної зміни напрямку обертів двигуна, реле не дасть можливості запустити двигун. Запуск двигуна буде можливий при відновленні правильної черговості фаз.

Передбачено можливість під'єднання звукової та світлової сигналізації спрацювання пристрою.

Монтаж:

1. Перевірити справність двигуна (напрямок обертів).
2. Вимкнути живлення.
3. Встановити реле на рейці в розподільному щиті.
4. До затискачів L1, L2, L3 (2, 4, 6) під'єднати вхідні контакти трифазної мережі.
5. Контакти реле (затискачі 11-12) послідовно під'єднати в коло обмотки контактора, що вмикає двигун в довільному місці кола керування.

Запуск двигуна:

1. Ввімкнути живлення.
2. Якщо горить зелений світлодіод U та жовтий світлодіод γ - порядок під'єднання фазових затискачів реле правильний - можна вмикати двигун.
3. Світлиться червоний світлодіод \times - неправильний порядок під'єднання фазових затискачів реле.
 - а. вимкнути живлення.
 - б. змінити порядок під'єднання фазових затискачів реле, напр. L1 і L2.
 - в. виконати дії п.1 і п.2.
4. Не світлиться жовтий світлодіод γ , але світлиться зелений світлодіод U.
 - немає фази;
 - асиметрія напруг між фазами більша за встановлене значення.
5. Світлиться червоний світлодіод Umin - фазові напруги нижчі від 320 В.

Технічні характеристики:

| | |
|---|--|
| напруга живлення | 3x380 В + N |
| контакт | 1 на перемикач |
| струм навантаження | <10А |
| асиметрія напруг спрацювання | 20-60 В |
| фазова напруга спрацювання | <320 В |
| сигналізація спрацювання | 4 світлодіоди |
| гістерезис | 5 В~ |
| затримка аварійного вимкнення регульована | 0,2 - 5 с |
| споживана потужність | 1,6 Вт |
| приєднання проводів | затискачі гвинтові 2,5 мм ² |
| робоча температура | від -25°С до 40°С |
| габаритні розміри | 3 модулі типу S (52,5 мм) |
| монтаж | на DIN-рейці 35 мм |

Схема підключення:

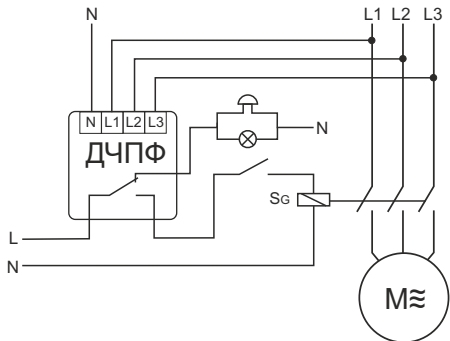
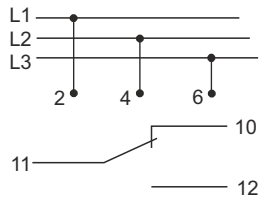


Схема підключення:

