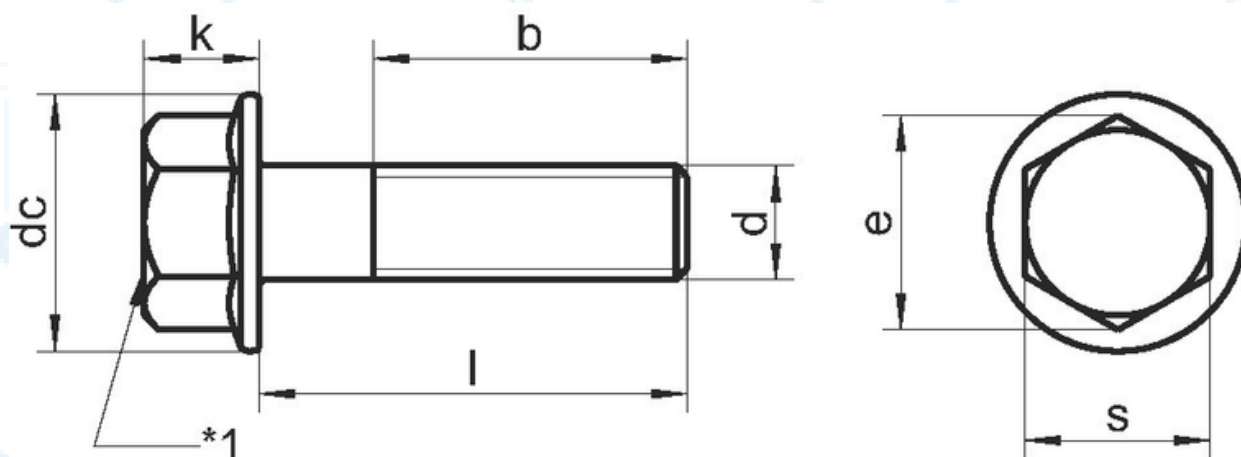


# DIN 6921

## Болти з шестигранною головкою і фланцем



d	M5	M6	M8	M10	M12	M14	M16	M20
p	0.8	1	1.25	1.5	1.75	2	2	2.5
dc (max)	11.8	14.2	18	22.3	26.6	30.5	35	43
k (max)	5.4	6.6	8.1	9.2	11.5	12.8	14.4	17.1
s	8	10	13	14	16	18	21	27
e (min)	8.71	10.95	14.26	16.5	17.62	19.86	23.15	29.87
b1	16	18	22	26	30	34	38	46
b2	-	-	28	32	36	40	44	52
b3	-	-	-	-	-	-	57	65

066 062 09 99

sale3.ogun@gmail.com



**OGUN GROUP**  
ВАШ ЗАЛІЗНИЙ ПАРТНЕР

www.metizz.com.ua  
www.ogun-grup.com.ua

# DIN 6921

## Позначення:

P - крок різьби

dc - діаметр фланца

k - висота головки

s - розмір головки під ключ

e - діаметр граней

b1 - довжина різьбової частини  $\leq 125\text{мм}$

b2 - довжина різьбової частини  $\leq 200\text{мм}$

b3 - довжина різьбової частини  $> 200\text{мм}$

## Аналоги стандарту DIN 6921:

**ISO 8100** — Болти з шестигранною головкою і фланцем

**ISO 8102** — Гвинт з шестигранною головкою та фланцем

066 062 09 99

sale3.ogun@gmail.com



**OGUN GROUP**  
ВАШ ЗАЛІЗНИЙ ПАРТНЕР

[www.metizz.com.ua](http://www.metizz.com.ua)

[www.ogun-grup.com.ua](http://www.ogun-grup.com.ua)