

# BAXI

# DUO - TEC COMPACT E

uk

**НАСТІННИЙ ГАЗОВИЙ КОНДЕНСАЦІЙНИЙ КОТЕЛ**

*Паспорт виробу. Настанова з монтажу та експлуатації*

089-20




**CE** 0085

Шановний користувач,

Ми переконані, що придбаний Вами виріб буде відповідати всім Вашим вимогам. Наші вироби розроблені таким чином, щоб забезпечити хорошу роботу, простоту і легкість експлуатації.

Збережіть цей посібник і користуйтеся ним у разі виникнення будь-якої проблеми. У цьому посібнику Ви знайдете корисні відомості, які допоможуть Вам правильно і ефективно використовувати свій виріб.

Наша компанія заявляє, що дані моделі котлів мають маркування  відповідно до основних вимог перерахованих далі нормативів:

- Регламент про газ (EU) **2016/426**
- Директива про енергоефективність **92/42/CEE**
- Директива щодо електромагнітної сумісності **2014/30/EU**
- Директива про низьку напругу **2014/35/EU**
- Директива щодо екодизайну **2009/125/CE**
- Регламент (EU) № **2017/1369** (Для котлів з потужністю <70 кВт)
- Регламент (EU) № **813/2013** щодо екологічного проектування
- Регламент (EU) № **811/2013** щодо енергетичного маркування (Для котлів з потужністю <70 кВт)
- Чинні національні нормативи та технічні регламенти, зокрема ті, що узгоджені з відповідними гармонізованими європейськими нормативами



Наша компанія постійно працює над удосконаленням своїх виробів і зберігає за собою право в будь-який момент і без попереднього повідомлення змінювати інформацію, наведену в даному документі. Цей посібник є інформаційною підтримкою і не може розглядатися в якості договору по відношенню до третіх осіб.

**Устаткування може використовуватися дітьми не молодше 8 років, людьми з обмеженими фізичними або розумовими можливостями або людьми з недостатнім досвідом і знаннями лише під наглядом і за умови, що вони були навчені безпечному поводженню з обладнанням і зрозуміли небезпеку, пов'язану з його експлуатацією. Не дозволяйте дітям гратися з обладнанням. Дії з чищення і догляду, що входять в обов'язки користувача, не повинні виконуватися дітьми без нагляду.**

## ЗМІСТ

ОПИС СИМВОЛІВ .....	3
ЗАХОДИ БЕЗПЕКИ .....	3
ЗАГАЛЬНІ ПОПЕРЕДЖЕННЯ .....	4
РЕКОМЕНДАЦІЇ ЩОДО ЕКОНОМІЇ ЕНЕРГІЇ .....	4
1. ВВЕДЕННЯ КОТЛА В ЕКСПЛУАТАЦІЮ .....	5
1.1 РЕГУЛЮВАННЯ ТЕМПЕРАТУРИ ПОДАЧІ ОПАЛЕННЯ І ГАРЯЧОЇ ВОДИ .....	5
1.2 РЕЖИМ РОБОТИ .....	5
2. ВИМКНЕННЯ НА ТРИВАЛИЙ ПЕРІОД. ЗАХИСТ ВІД ЗАМЕРЗАННЯ .....	6
3. ПЕРЕВЕДЕННЯ КОТЛА НА ІНШИЙ ТИП ГАЗУ .....	6
4. НЕПОЛАДКИ .....	6
5. МЕНЮ ІНФОРМАЦІЇ ПРО КОТЕЛ .....	7
6. ВИМКНЕННЯ КОТЛА .....	7
7. НАПОВНЕННЯ СИСТЕМИ .....	7
8. ІНСТРУКЦІЇ З ПЛАНОВОГО ТЕХОБСЛУГОВУВАННЯ .....	7
ПОПЕРЕДЖЕННЯ ПЕРЕД МОНТАЖЕМ .....	8
9. МОНТАЖ КОТЛА .....	8
9.1 РОЗМІРИ КОТЛА .....	8
10. МОНТАЖ ДИМОХОДУ І ПОВІТРОВОДУ .....	9
10.1 КОАКСІАЛЬНІ ДИМОХОДИ .....	9
10.2 РОЗДІЛЬНІ ДИМОХОДИ .....	9
11. ЕЛЕКТРИЧНІ З'ЄДНАННЯ .....	10
11.1 ПІДКЛЮЧЕННЯ КІМНАТНОГО ТЕРМОСТАТУ .....	10
11.2 АКСЕСУАРИ ЯКІ НЕ ВКЛЮЧЕНІ В КОМПЛЕКТ ПОСТАВКИ .....	11
11.2.1 ДАТЧИК ВУЛИЧНОЇ ТЕМПЕРАТУРИ .....	11
11.2.2 ЗОВНІШНІЙ БАК ГВП .....	11
11.2.3 ПІДКЛЮЧЕННЯ СИСТЕМИ ОПАЛЕННЯ З ДЕКІЛЬКОМА ЗОНАМИ .....	11
12. СПЕЦІАЛЬНІ ФУНКЦІЇ .....	12
12.1 ПЕРШИЙ ПУСК .....	12
12.2 ФУНКЦІЯ ВИДАЛЕННЯ ПОВІТРЯ З СИСТЕМИ ОПАЛЕННЯ .....	12
12.3 ФУНКЦІЯ ЧИЩЕННЯ ДИМОХОДУ .....	12
12.4 КОНТРОЛЬ ПРОДУКТІВ ЗГОРЯННЯ .....	13
ФУНКЦІЯ РЕГУЛЮВАННЯ СКЛАДУ ПРОДУКТІВ ЗГОРЯННЯ (CO <sub>2</sub> %) .....	13
13. ГАЗОВИЙ КЛАПАН .....	13
13.1 ПОРЯДОК ПЕРЕВЕДЕННЯ КОТЛА НА ІНШИЙ ТИП ГАЗУ .....	13
14. НАСТРОЙКА ПАРАМЕТРІВ .....	14

14.1	РЕГУЛЮВАННЯ МАКСИМАЛЬНОЇ ПОТУЖНОСТІ ОПАЛЕННЯ.....	15
15.	ПОШУК І УСУНЕННЯ НЕСПРАВНОСТЕЙ СЕРВІСНИМИ ФАХІВЦЯМИ.....	16
16.	ПРИСТРОЇ ДЛЯ РЕГУЛЮВАННЯ ТА БЕЗПЕКИ.....	18
17.	ХАРАКТЕРИСТИКИ ВИТРАТА/НАПІР.....	18
18.	РОЗТАШУВАННЯ ЕЛЕКТРОДІВ.....	18
19.	ЩОРІЧНЕ ТЕХОБСЛУГОВУВАННЯ.....	19
19.1	ГІДРАВЛІЧНИЙ ВУЗОЛ.....	19
19.2	ЧИЩЕННЯ ФІЛЬТРІВ.....	19
19.3	ДЕМОНТАЖ ВТОРИННОГО ТЕПЛОБІМННИКА.....	19
19.4	ЗАМІНА ДЕТАЛЕЙ.....	20
	ФУНКЦІЯ АВТОМАТИЧНОГО КАЛІБРУВАННЯ.....	20
20.	ДЕМОНТАЖ І УТИЛІЗАЦІЯ.....	20
21.	ТЕХНІЧНІ ХАРАКТЕРИСТИКИ.....	21
22.	ТЕХНІЧНІ ПАРАМЕТРИ.....	22
23.	МІКРОФІША.....	23

## ОПИС СИМВОЛІВ



### ПОПЕРЕДЖЕННЯ

Ризик пошкодження або несправності при роботі обладнання. Дотримуватися підвищеної обережності і виконувати попередження про можливий ризик для людей.



### НЕБЕЗПЕКА ОПІКІВ

Почекати поки обладнання охолоне, перед тим, як доторкатися до гарячих частин.



### НЕБЕЗПЕКА ВИСОКА НАПРУГА

Електричні деталі знаходяться під напругою, існує ризик удару електрикою.



### НЕБЕЗПЕКА ЗАМЕРЗАННЯ

Можливе утворення льоду внаслідок дії низьких температур.



### НЕБЕЗПЕКА ВИНИКНЕННЯ ПОЖЕЖИ

Легкозаймистий матеріал або газ.



### ВАЖЛИВА ІНФОРМАЦІЯ

З особливою увагою прочитайте корисні відомості, які допоможуть Вам правильно використовувати свій виріб.



### ЗАГАЛЬНА ЗАБОРОНА

Забороняється робити / використовувати вказане поруч з символом.

## ЗАХОДИ БЕЗПЕКИ

### ЗАПАХ ГАЗУ

- Вимкнути котел.
- Не вмикати електроприлади (не включати світло).
- Погасити відкрите полум'я, відкрити вікно.
- Зателефонувати в обслуговуючу організацію.

### ЗАПАХ ВІДПРАЦЬОВАНИХ ГАЗІВ

- Вимкнути котел.
- Провітрити приміщення, відкривши двері і вікна.
- Зателефонувати в обслуговуючу організацію.

### ЛЕГКОЗАЙМИСТИЙ МАТЕРІАЛ

Не використовувати і/або не складати легко займисті матеріали (розчинники, папір, і т. д.) поряд з котлом.

### ТЕХОБСЛУГОВУВАННЯ І ЧИЩЕННЯ КОТЛА

Перед виконанням будь-яких операцій відключити електроживлення котла.



Елементи упаковки (пластикові пакети, полістирол і т.д.) необхідно берегти від дітей, тому що вони є потенційним джерелом небезпеки.



Обладнання не призначене для використання людьми, чії фізичні та розумові здібності обмежені, або людьми з недостатнім досвідом або знаннями, за винятком тих випадків, коли їм надається допомога з боку інших осіб, відповідальних за їхню безпеку і проведений інструктаж по користуванню устаткуванням.

## ЗАГАЛЬНІ ПОПЕРЕДЖЕННЯ

Котел призначений для нагріву води не вище температури кипіння при атмосферному тиску. Він підключається до системи опалення і до системи приготування гарячої води відповідно до його характеристиками і потужністю. Котел повинен встановлюватися кваліфікованим фахівцем. До установки котла необхідно:

- Перевірити, що котел налаштований на роботу з даним типом газу. Дана інформація наведена на упаковці і на табличці (шильдику) котла.
- Переконайтеся, що в димоході є достатня тяга, відсутні звуження, і немає надходження сторонніх продуктів згоряння, за винятком тих випадків, коли димохід спеціально спроектований для обслуговування декількох пристроїв, у відповідність до проектною документації і діючою нормативною документацією.
- При приєднанні димовивідного патрубку до вже наявного димоходу перевірити, що димохід повністю очищений, тому що при роботі котла частки сажі можуть відірватися від стінок димоходу і закрити вихід продуктів згоряння, створивши тим самим небезпечну ситуацію.
- Крім того, щоб зберегти дію гарантії на апарат і для підтримки його правильного функціонування, необхідно застосовувати такі запобіжні заходи.

### 1. Контур гарячого водопостачання

- 1.1 Якщо жорсткість води вище значення 20° F (де 1° F = 10 мг карбонату кальцію на 1 літр води), слід встановити поліфосфатний дозатор або аналогічну систему для пом'якшення води, яка відповідає чинним нормативам.
- 1.2 Ретельно промити обладнання після його установки і перед початком експлуатації.
- 1.3 Матеріали, використані в контурі гарячого водопостачання, повинні відповідати чинній нормативній документації.

### 2. Контур опалення

**2.1 Нова установка:** Перед установкою котла опалювальне обладнання повинно бути попередньо очищено, щоб прибрати можливі відкладення або забруднення (шматочки обшивки, спайки, розчинники), використовуючи для цього не кислотні і не лужні речовини, що не роблять шкідливого впливу на метали, пластик і гуму, наявні у вільному продажі. Для захисту обладнання від накипу необхідно використовувати речовини-інгібітори, такі як SENTINEL X100 і FERNOX Protettivo для опалювального обладнання. При використанні очищувальних речовин необхідно суворо дотримуватися вказівок інструкцій з їх застосування.

**2.2 Існуюча установка:** Перед установкою котла опалювальне обладнання повинно бути попередньо спустошене та очищене від бруду і відкладень, використовуючи речовини, наявні у вільному продажі. Речовини, які рекомендуються для очищення обладнання: SENTINEL X300 або X400 і FERNOX rigeneratore для опалювального обладнання. При використанні очищувальних речовин необхідно суворо дотримуватися вказівок інструкцій з їх застосування. Нагадуємо Вам, що наявність відкладень в тепловому обладнанні призводить до проблем в роботі котла (перегрів і шум теплообмінника)

Перший пуск котла повинен виконуватись кваліфікованим фахівцем. Необхідно переконатися в наступному:

- Параметри котла щодо електроживлення, воді і газу відповідають наявним системам електро-, водо-, і газопостачання.
- Ця система повинна відповідати чинній нормативній документації.
- Апарат правильно підключений до електроживлення і заземлення.



*При недотриманні перерахованих вище вимог гарантія від заводу-виготовлювача втрачає свою силу. Перед першим пуском зніміть з котла захисну плівку. Під час миття і чищення поверхонь не використовуйте щітки з жорсткою щетиною або абразивні миючі засоби, щоб уникнути утворення механічних пошкоджень поверхонь.*

## РЕКОМЕНДАЦІЇ ЩОДО ЕКОНОМІЇ ЕНЕРГІЇ

### Управління системою опалення

Необхідно відрегулювати температуру подачі котла в залежності від типу установки. Для установок з термосифонами (радіаторами), рекомендується задати максимальну температуру подачі води нагріву на 60°C, і підвищувати цю температуру, якщо не вдається досягти необхідного комфорту всередині приміщення. У випадку з установкою з випромінюючими панелями в підлозі не слід перевищувати температуру, передбачену проектувальником установки. Рекомендується використовувати зовнішній датчик і/або панель управління для автоматичної адаптації температури подачі в залежності від атмосферних умов або внутрішньої температури. Таким чином, не виробляється зайве тепло, в порівнянні з необхідним. Використовуйте кімнатний термостат, щоб налаштувати температуру без перегрівання приміщення. Підвищення температури на один градус призводить до збільшення споживаної потужності близько 6%. Необхідно відрегулювати температуру приміщення також в залежності від призначення приміщення. Наприклад, спальні або менш використовувані приміщення можуть опалюватися менше. Використовуйте програмування по часу і задавайте температуру приміщення в нічні години нижче, ніж в денні години, приблизно на 5°C. Більш сильне зниження не вигідно з економічної точки зору. Тільки в разі тривалої відсутності, наприклад, на час відпустки, можна додатково знизити настройку температури. Не закривайте радіатори, щоб не порушити правильну циркуляцію повітря. Не залишайте вікна відкритими, щоб провітрити приміщення, а відкривайте їх повністю на короткий проміжок часу.

### Гаряча вода

Вдається досягти гарної економії енергії, задаючи необхідну температуру гарячої води, не змішуючи її з холодною водою. Додатковий нагрів води призводить до даремної витрати енергії і підвищення утворення накипу вапна.



Компанія **BAXI** (BAXI S.p.A.) є європейським лідером з виробництва високотехнологічних котлів та систем опалення, сертифікована CSQ по системах управління якістю (ISO 9001), по охороні навколишнього середовища (ISO 14001) та по забезпеченню здоров'я та безпеки (OHSAS 18001). Дана сертифікація підтверджує, що стратегічними завданнями компанії **BAXI S.p.A.** є охорона навколишнього середовища, надійність та якість власної продукції, забезпечення здоров'я та безпеки працівників. Компанія прагне до постійного вдосконалення зазначених аспектів, з метою найбільш повного задоволення своїх клієнтів.



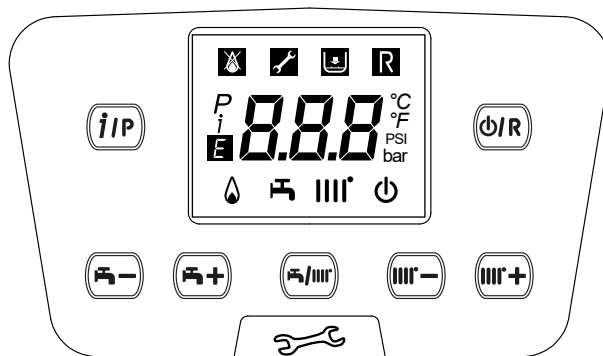
# 1. ВВЕДЕННЯ КОТЛА В ЕКСПЛУАТАЦІЮ

Діяти, як зазначено далі, для правильного увімкнення котла:

- Переконайтеся, що є необхідний тиск в системі (див. розділ 7);
- Подати електроживлення до котла.
- Відкрийте газовий клапан (жовтий, розташований під котлом);
- Вибрати бажаний режим роботи (див. розділ 1.2).

## Опис КНОПОК

	Регулювання температури ГВП (кнопка + для збільшення температури і кнопка - для зменшення)
	Регулювання температури опалювальної води (кнопка + для збільшення температури і кнопка - для зменшення)
	Інформація про роботу котла
	Режим роботи: ГВП - ГВП і Опалення - Тільки опалення
	Вимкнути - Перезапуск - Вийти з меню / функції



## Опис СИМВОЛІВ

	Вимкнено: опалення та ГВП відключені (активна тільки функція захисту від замерзання)		Пальник увімкнений
	Збій, що заважає розпалюванню пальника		Робота в режимі ГВП
	Низький тиск води в котлі / системі		Робота в режимі опалення
	Необхідне втручання сервісного центру		Меню програмування
	Перезапуск котла вручну (кнопка  )		Меню інформації про котел
	Наявність несправності	°C, °F, bar, PSI	Встановлені одиниці виміру (SI/US)

## 1.1 РЕГУЛЮВАННЯ ТЕМПЕРАТУРИ ПОДАЧІ ОПАЛЕННЯ І ГАРЯЧОЇ ВОДИ

Регулювання температури подачі опалення та ГВП (при наявності зовнішнього бойлера) здійснюється за допомогою кнопок і . Коли пальник працює, на дисплеї горить символ .

**ОПАЛЕННЯ:** під час роботи котла в режимі опалення на дисплеї відображається миготливий символ і температура подачі опалення (°C).

При підключенні датчика вуличної температури кнопки побічно регулюють температуру в приміщенні (по замовчуванню 20°C, див. розділ 11.2.1).

**РЕЖИМ ГАРЯЧОЇ ВОДИ:** Коли котел працює в режимі гарячого водопостачання, на дисплеї з'являється миготливий символ і температура води (°C).

## 1.2 РЕЖИМ РОБОТИ

СИМВОЛ, ЯКИЙ ВІДОБРАЖАЄТЬСЯ	РЕЖИМ РОБОТИ
	ГВП
	ГВП та ОПАЛЕННЯ
	ТІЛЬКИ ОПАЛЕННЯ

Щоб задати роботу котла в режимі «ГВП», «ГВП та опалення» або «Тільки опалення», натисніть кілька разів кнопку і виберіть один з трьох доступних режимів.

Щоб вимкнути всі режими роботи котла, залишивши увімкненою функцію захисту від замерзання, натисніть мінімум на 3 секунди кнопку , на дисплеї висвітиться тільки символ (якщо котел заблокований, підсвічування дисплея блимає).

Користувач (ук)

## 2. ВИМКНЕННЯ НА ТРИВАЛИЙ ПЕРІОД. ЗАХИСТ ВІД ЗАМЕРЗАННЯ

Бажано уникати того, щоб система опалення була повністю порожньою, оскільки зміна води може викликати непотрібний шкідливий осад і накип усередині котла і частинах, які нагріваються. Якщо в зимовий час обладнання не використовується і є небезпека обмерзання, рекомендуємо змішати воду в системі зі спеціальними речовинами, які захищають від обледеніння (наприклад, пропіленгліколь, змішаний з інгібіторами накипоутворення і корозії). Електронне управління котлом забезпечене функцією “захист від замерзання” в режимі опалення, яка при температурі подачі нижче 5°C включає пальник до досягнення температури, рівної 30°C.



Функція діє, якщо котел підключений до електромережі, відкритий газ, тиск в системі відповідає зазначеній нормі і котел на заблокований.

## 3. ПЕРЕВЕДЕННЯ КОТЛА НА ІНШИЙ ТИП ГАЗУ

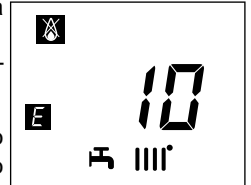
Котел може працювати як на метані (G20), так і на зрідженому газі LPG (G31). У разі необхідності зміни типу газу, слід звернутися до обслуговуючої організації.

## 4. НЕПОЛАДКИ

Несправності, що відображаються на дисплеї, визначаються за допомогою символу **E** і номера (код помилки). Повний список несправностей поданий у таблиці.

Якщо на дисплеї відображається символ несправності **R**, користувач повинен натиснути RESET (команда скидання).

Для ПЕРЕЗАПУСКУ котла натисніть і потримайте протягом 2 секунд кнопку **DIR**. У випадку, якщо часто з'являється символ даної несправності, зверніться до найближчого авторизованого сервісного центру.



Користувач (ик)

<b>E</b>	Опис несправності	СПОСІБ УСУНЕННЯ
10	Несправний вуличний датчик	Зверніться до авторизованого сервісного центру.
12	Диференціальний гідравлічний пресостат не перемикає контакти	Зверніться до авторизованого сервісного центру.
13	Залипнули контакти диференціального гідравлічного пресостата	Зверніться до авторизованого сервісного центру.
15	Несправне управління газовим клапаном	Зверніться до авторизованого сервісного центру.
18	Відбувається автоматичне заповнення гідравлічного контуру	Дочекайтеся кінця циклу заповнення
19	Несправність на стадії заповнення системи	Натисніть і тримайте не менше 2 секунд кнопку <b>R</b>
20	Несправний датчик температури на подачі контура опалення	Зверніться до авторизованого сервісного центру.
28	Несправний датчик тяги	Зверніться до авторизованого сервісного центру.
40	Несправний датчик температури на поверненні контуру опалення	Зверніться до авторизованого сервісного центру.
50	Несправний датчик температури контуру ГВП (тільки для одноконтурних котлів із зовнішнім бойлером)	Зверніться до авторизованого сервісного центру.
53	Засмітився димохід.	Вимкніть на кілька секунд електроживлення котла. Якщо несправність не усунуто, зверніться до авторизованого сервісного центру
55	Електронна плата не налаштована.	Зверніться до авторизованого сервісного центру.
83...87	Проблема обміну інформацією між платою котла і блоком управління. Можливо коротке замикання проводки.	Зверніться до авторизованого сервісного центру.
92	Несправність у зв'язку з продуктами згоряння на стадії калібрування (можливо наявність продуктів згоряння в повітрі, яке поступає)	Зверніться до авторизованого сервісного центру.
109	Наявність повітря в контурі котла (тимчасова несправність)	Зверніться до авторизованого сервісного центру.
110	Спрацював запобіжний термостат через перегрів (можливо, заблокований насос або є повітря в опалювальному контурі)	Натисніть і тримайте не менше 2 секунд кнопку <b>R</b>
117	Дуже високий тиск гідравлічного контуру (> 2,7 бар)	Зверніться до авторизованого сервісного центру.
118	Занадто низький тиск гідравлічного контуру	Перевірте, чи відповідає тиск у системі запропонованим значенням. Див. розділ «НАПОВНЕННЯ СИСТЕМИ».
125	Через недостатню циркуляції спрацювала система безпеки. (Перевірка здійснюється за допомогою температурного датчика)	Натисніть і тримайте не менше 2 секунд кнопку <b>R</b>
128	Втрата полум'я	Натисніть і тримайте не менше 2 секунд кнопку <b>R</b>
129	Зрив полум'я при розпалювання	Зверніться до авторизованого сервісного центру.
130	Спрацювання датчика тяги через перегрів	Натисніть і тримайте не менше 2 секунд кнопку <b>R</b>
133	Немає розпалювання (5 спроб)	Натисніть і тримайте не менше 2 секунд кнопку <b>R</b>
134	Заблоковано газовий клапан	Натисніть і тримайте не менше 2 секунд кнопку <b>R</b>

<b>E</b>	Опис несправності	СПОСІБ УСУНЕННЯ
135	Внутрішня помилка плати	Зверніться до авторизованого сервісного центру.
	Неправильно підключений газовий клапан	
154	Збій перевірки датчиків на подачі і поверненні	Зверніться до авторизованого сервісного центру.
160	Несправність в роботі вентилятора	Зверніться до авторизованого сервісного центру.
178	Спрацював запобіжний термостат перегріву низькотемпературного контуру	Зверніться до авторизованого сервісного центру.
270	Перегрів теплообмінника	Зверніться до авторизованого сервісного центру.
317, 162	Неправильна частота електроживлення	Зверніться до авторизованого сервісного центру.
384, 164	Паразитне полум'я (внутрішня неполадка)	Натисніть і тримайте не менше 2 секунд кнопку <b>R</b>
385, 165	Занадто низька напруга живлення	Котел перезапускається автоматично, коли напруга стає вище 175 В. Якщо несправність не усунено, зверніться до авторизованого сервісного центру.
431	Несправний датчик температури теплообмінника	Зверніться до авторизованого сервісного центру.



У разі наявності неполадки, включається підсвічування дисплея, і на ньому з'являється код помилки. Можливо виконати 5 спроб скидання посліп, після чого котел буде заблокований. Перед тим, як зробити нову спробу скидання, необхідно почекати 15 хвилин.

## 5. МЕНЮ ІНФОРМАЦІЇ ПРО КОТЕЛ

Для відображення даних, зазначених у таблиці, натисніть і потримайте протягом не менше 1 секунди кнопку **IR**. Для виходу натисніть на кнопку **DIR**.

<b>i</b>	опис	<b>i</b>	опис
00	Внутрішній код вторинної неполадки	06	Температура повернення опалення (°C)
01	Температура подачі опалення (°C)	07	Температура димових газів (°C)
02	Вулична температура (°C)	08	Температура в первинному теплообміннику (°C)
03	Температура гарячої води у баку ГВП (для одноконтурних котлів)	09-13	Інформація про виробника
04	Температура гарячої побутової води (Для котлів з пластинчастим теплообмінником)	14	Ідентифікація протоколу зв'язку Open Therm
05	---	15-18	Інформація про виробника

## 6. ВИМКНЕННЯ КОТЛА

Для вимкнення котла необхідно відключити електроживлення приладу за допомогою двополюсного вимикача. У режимі роботи «Вимкнено» котел не працює, але електричний контур котла залишається під напругою і залишається активною функція «Захист від замерзання».

## 7. НАПОВНЕННЯ СИСТЕМИ

Періодично перевіряйте по манометру «В», при холодній системі опалення, щоб тиск знаходився в межах від 1 до 1,5 бар. Якщо тиск нижче норми, відкрийте кран підживлення котла («А» на рисунку поруч).



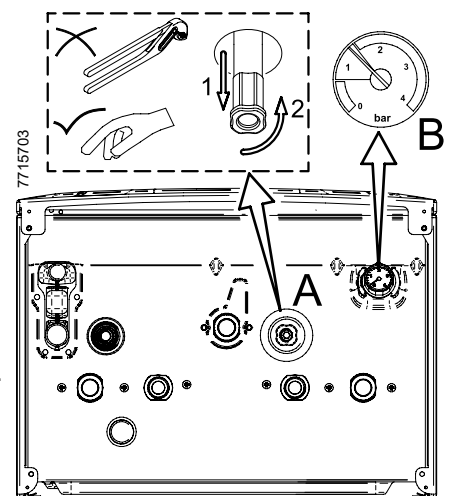
Заповнення системи опалення слід виконувати дуже обережно. При наявності термостатичних клапанів відкрийте їх і заповніть контур водою до досягнення необхідного робочого тиску, при цьому для повного видалення повітря заповнення повинно відбуватися повільно. Видаліть повітря також з опалювальних приладів, підключених до системи. ВАЖІ не бере на себе жодної відповідальності за збиток, викликаний наявністю бульбашок повітря в первинному теплообміннику, які утворилися внаслідок неправильного або недостатнього ретельного дотримання вищеписаних правил.



Котел обладнаний гідравлічним реле тиску, який відключає котел у разі блокування насоса або при нестачі води.



Якщо тиск падає часто, зверніться в СПЕЦІАЛІЗОВАНИЙ СЕРВІСНИЙ ЦЕНТР.



## 8. ІНСТРУКЦІЇ З ПЛАНОВОГО ТЕХОБСЛУГОВУВАННЯ

Для підтримки ефективної і безпечної роботи Вашого котла необхідно його щорічне технічне обслуговування Спеціалізованим Сервісним Центром. Якісне обслуговування забезпечує економічну роботу системи.

## ПОПЕРЕДЖЕННЯ ПЕРЕД МОНТАЖЕМ

Наступні технічні примітки та інструкції призначені для монтажників, щоб дати їм можливість ідеально провести монтаж. Інструкції по увімкненню і експлуатації котла знаходяться в частині, призначеній для користувача.

Монтажник повинен бути фахівцем з установки опалювальних приладів, у відповідності з діючими нормативними приписами. Зверніть увагу:

- Цей котел можна підключати до будь-якого типу радіаторів і теплообмінників, використовуючи однотрубну або двотрубну систему. Перетин труб в будь-якому випадку розраховується з використанням звичайних формул і з урахуванням наявних характеристик витрати і напору використовуваного насоса (див. розділ 17).
- Елементи упаковки (пластикові пакети, полістирол і т.д.) необхідно берегти від дітей, т. я. вони являють собою потенційне джерело небезпеки.
- Перший пуск котла повинен проводитися кваліфікованим фахівцем сервісного центру (зазначеного на прикладеному аркуші).

При недотриманні перерахованих вище вимог гарантія від заводу-виробника втрачає свою силу.

### ПОПЕРЕДЖЕННЯ З ПРИВОДУ ДОДАТКОВОГО НАСОСУ

Якщо система опалення повинна бути обладнана додатковим насосом, рекомендується встановити його на зворотному трубопроводі. Це забезпечить правильну роботу гідравлічного пресостата.

### ПОПЕРЕДЖЕННЯ З ПРИВОДУ СОНЯЧНОЇ СИСТЕМИ

У разі під'єднання проточного (двоконтурного) котла до системи з сонячними панелями максимальна температура гарячої побутової води на вході в котел повинна бути не вище **60°C**.



Елементи упаковки (пластикові пакети, полістирол і т.д.) необхідно берегти від дітей, оскільки вони являють собою потенційне джерело небезпеки.

## 9. МОНТАЖ КОТЛА

Форма шаблону приведена в кінці настанови в додатку **SECTION C**

Виберіть розташування котла, потім прикріпіть шаблон до стіни. Підведіть труби до вхідних отворів води і газу, які розмічені в нижній частині шаблону. Переконайтеся, що задня стінка котла паралельна стіні (в іншому випадку встановіть в нижній частині підходящу прокладку). На трубопроводах подачі і повернення системи опалення рекомендується встановити два запірних крана G3/4" (поставляються за запитом); ці крани дозволять робити складні операції техобслуговування без зливу води з усієї системи. У випадку вже існуючої системи або заміни котла настійливо рекомендується встановити, крім зазначеного вище, відстійну ємність ("грязьовик") на трубі повернення з системи, внизу, щоб туди збиралися відкладення, які могли залишитися в системі після промивання і які з часом можуть потрапити всередину. Після того, як котел буде прикріплений до стіни, підведіть труби подачі повітря і відводу продуктів горіння (поставляються окремо), як описано в наступних розділах. Підключіть сифон до дренажного патрубку. Уникати горизонтальних ділянок.



При підйомі котла не беріть його за пластикові частини, такі як, наприклад, сифон або димохідний патрубок.



Обережно затягуйте гідравлічні патрубки котла (макс. сила затягування 30 Нм).



Перед запуском котла заповніть сифон водою, щоб уникнути поширення диму в приміщенні.

### 9.1 РОЗМІРИ КОТЛА

Розміри котла і розташування гідравлічних з'єднань наведені в кінці настанови в додатку **SECTION C**.

<b>A</b>	Зливання конденсату	<b>D</b>	Вхід газу
<b>B</b>	Подача води в систему опалення	<b>E</b>	Вхід холодної води для системи ГВП / Заповнення системи
<b>C</b>	Вихід гарячої води в систему ГВП (G1/2") / подача системи опалення (G3/4")	<b>F</b>	Повернення води із системи опалення



## 10. МОНТАЖ ДИМОХОДУ І ПОВІТРОВОДУ

Монтаж котла може бути легким і простим, завдяки аксесуарам, описаним нижче. Від початку котел призначений для підключення до вертикального або горизонтального коаксіального димоходу. Котел можна також підключити до роздільного димоходу за допомогою розділового комплекту. Див. рисунок у додатку **SECTION C** наприкінці настанови.

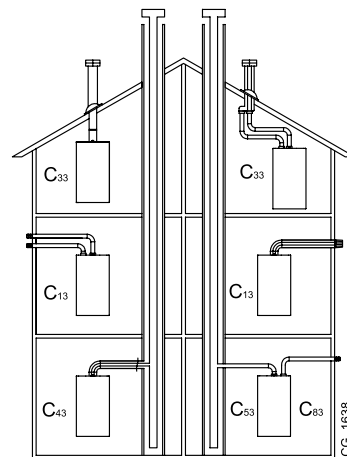
### ПОПЕРЕДЖЕННЯ

**C13, C33** Наконечники роздільних трубопроводів повинні бути розміщені в межах квадрата стороною в 50 см. Детальні вказівки дані в інструкціях до окремих аксесуарів.

**C53** Наконечники димоходів і повітроводів не повинні бути розміщені на протилежних стінах будівлі.

**C63** Максимальна втрата тиску в трубопроводах не повинна перевищувати **100 Па**. Трубопроводи повинні бути сертифіковані для даного типу застосування при температурах вище 100°C. Наконечник димоходу повинен бути сертифікований за стандартом EN 1856-1.

**C43, C83** Димохід чи димова труба повинні бути придатні для даного застосування.



Для кращої установки рекомендуємо використовувати аксесуари, надані виробником



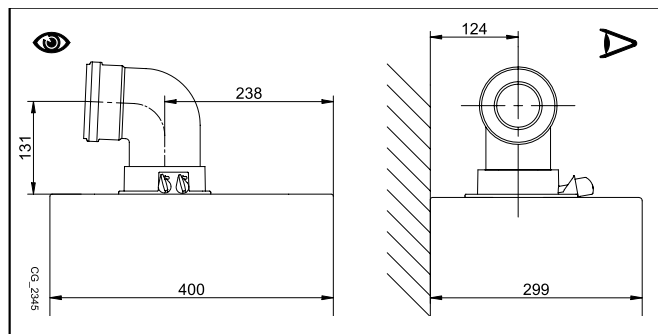
Для гарантії найбільшої безпеки при роботі котла необхідно, щоб димовідвідні труби були надійно прикріплені до стіни. Пристрої кріплення повинні розташовуватися на відстані 1 м один від одного, на рівні з'єднань.



ДЕЯКІ ПРИКЛАДИ МОНТАЖУ ДИМОХОДУ І ДОПУСТИМА ДОВЖИНА ВКАЗАНІ У КІНЦІ НАСТАНОВИ У ДОДАТКУ SECTION D

### 10.1 КОАКСІАЛЬНІ ДИМОХОДИ

Цей тип димоходу дозволяє відводити димові гази назовні і забирати повітря для горіння ззовні будівлі, а також приєднуватися до загального димоходу типу LAS. 90° коаксіальний відвід дозволяє приєднувати котел до димоходу в будь-якому напрямку, оскільки він може повертатися на 360°. Крім того, він може використовуватися в якості додаткового патрубку, в поєднанні з коаксіальною трубою чи 45° відводом. Якщо вихід димоходу розташований зовні, повітропровід повинен виступати зі стіни не менше ніж на 18 мм з тим, щоб на нього герметично встановити алюмінієву погодну насадку щоб уникнути попадання води.



- 90° відвід скорочує можливу повну довжину труби на 1 метр.
- 45° відвід скорочує можливу повну довжину труби на 0,5 метра.
- Перший відвід у 90° не враховується при підрахунку максимально допустимої довжини.

Закріпіть труби повітроводу двома оцинкованими саморізами  $\varnothing$  4,2 мм і довжиною не більше 19 мм. Якщо саморізи не включені в комплект поставки, придбайте їх самостійно і використовуйте саморізи з зазначеними характеристиками.



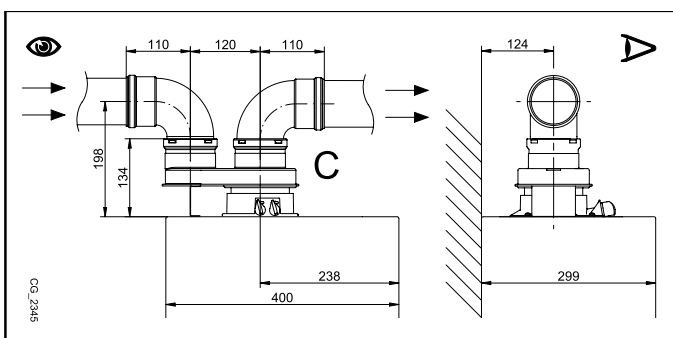
Перед затягуванням гвинтів переконайтеся, що труба вставлена в прокладку мінімум на 45 мм від кінця (див. рисунки в кінці настанови в додатку SECTION D).



Мінімальний нахил труби до котла повинен становити 5 см на метр довжини.

### 10.2 РОЗДІЛЬНІ ДИМОХОДИ

В особливих випадках для монтажу димоходу і повітровода можна використовувати єдиний розділовий комплект (C), який поставляється як опція. Даний аксесуар дає можливість приєднувати труби димовідводу і повітровода в будь-якому напрямку завдяки можливості їх повороту на 360°. Цей тип димаря дозволяє відводити продукти згоряння як назовні за межі будівлі, так і в колективний димохід. Приплив повітря для горіння може здійснюватися з боку, відмінного від того, куди виходить димохід. Розділовий комплект кріпиться на верхній димохідний патрубок (100/60 мм) котла і забезпечує відведення димових газів і приплив повітря для горіння за двома роздільними трубами (80 мм). Більш детальна інформація представлена в інструкції до аксесуара.



90° відвід дозволяє приєднувати котел до димоходу-повітроводу в будь-якому напрямку, адаптуючись до різних потреб. Крім того, він може використовуватися в якості додаткового в поєднанні з трубою з 45° відводом.

- 90° відвід скорочує можливу повну довжину труби на 0,5 метр.
- 45° відвід скорочує можливу повну довжину труби на 0,25 метра.
- Перший відвід у 90° не враховується при підрахунку максимально допустимої довжини.

## 11. ЕЛЕКТРИЧНІ З'ЄДНАННЯ

Електробезпека котла гарантується тільки при правильному заземленні відповідно до діючих нормативів. За допомогою доданого трижильного кабелю підключіть котел до однофазної мережі змінного струму 230 В із заземленням, дотримуючись полярності фаза - нейтраль.

**Використовуйте двополюсний вимикач з відстанню між розімкнутими контактами не менше 3 мм.**

У разі заміни кабелю живлення повинен бути використаний кабель "HAR H05 VV-F" 3x0,75 мм<sup>2</sup> діаметром 8 мм. Щоб отримати доступ до клем, зніміть передню панель котла (прикріплену двома гвинтами у нижній частині) і поверніть панель управління вниз; після зняття запобіжної кришки вам стануть доступні клемники. У клемник вбудовані швидкодіючі плавкі запобіжники на 2 А (для їх перевірки або заміни вийміть чорний тримач запобіжника).

ЕЛЕКТРИЧНА СХЕМА НАВЕДЕНА В КІНЦІ НАСТАНОВИ В ДОДАТКУ **SECTION B**



Переконайтеся, що споживана потужність всіх пристроїв, приєднаних до апарату, не перевищує 2А. Якщо вона вища, між даними пристроями та електронної платою котла слід розмістити реле.

### КЛЕМНА КОЛОДКА M1

(L) = Фаза (коричневий)

(N) = Нейтраль (блакитний)

⊕ = Заземлення (жовто-зелений)

(1) (2) = контакт для кімнатного термостата



Необхідно видалити перемичку на клеммах 1-2 клемної колодки M1 котла, якщо використовується кімнатний термостат або якщо встановлено пульт дистанційного управління (аксесуар).

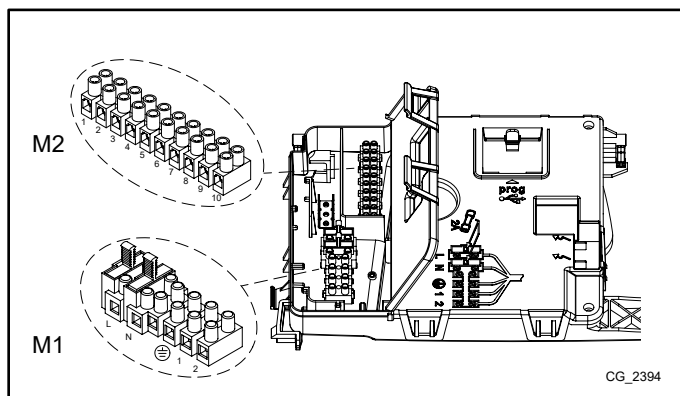
### КЛЕМНА КОЛОДКА M2

Клеми 1 - 2: під'єднання пульта дистанційного управління (низьковольтного), що поставляється окремо

Клеми 4 - 5 (загальне): підключення датчика вуличної температури (поставляється окремо)

Клеми 3-6-7-8: не використовуються

Клеми 9-10: підключення датчика бака ГВП



Якщо котел підключений до системи теплих підлог, монтажник повинен встановити термостат безпеки, для захисту системи від перегріву



Для підключення кабелів до клемних колодок, використовуйте спеціальні отвори, наявні в нижній частині котла.

### 11.1 ПІДКЛЮЧЕННЯ КІМНАТНОГО ТЕРМОСТАТУ



З'єднання, наявні на клемній колодці M1 мають високу напругу (230 В). Перед з'єднанням перевірте, що устаткування не підключено до електроживлення. Переконайтеся в дотриманні правильної полярності L (ФАЗА) - N (НЕЙТРАЛЬ).

Для підключення кімнатного термостата до котла діяти, як описано нижче:



- відключити електричне живлення котла;
- отримати доступ до клемника M1;
- зняти перемичку з контактів 1-2 і приєднати проводи кімнатного термостата;
- подати електроживлення до котла і перевірити, що кімнатний термостат працює нормально.

## 11.2 АКСЕСУАРИ ЯКІ НЕ ВКЛЮЧЕНІ В КОМПЛЕКТ ПОСТАВКИ

### 11.2.1 ДАТЧИК ВУЛИЧНОЇ ТЕМПЕРАТУРИ

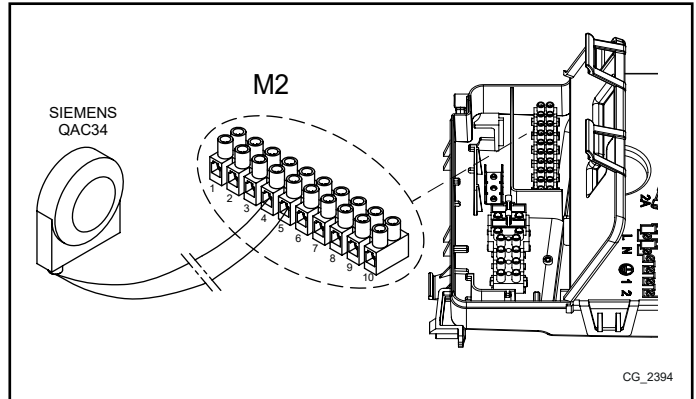
Підключення датчика виконується відповідно з наведеним поруч рисунком (клеми 4 - 5) і з інструкціями до датчика.

#### УСТАНОВКА КЛІМАТИЧНОЇ КРИВОЇ “Kt”



Коли до котла підключений датчик вуличної температури, електронна плата регулює температуру води на подачі залежно від заданого коефіцієнта **Kt**. За допомогою кнопок   виберіть потрібну криву (від 00 до 90), користуючись графіком, наведеним у додатку **SECTION E**.

#### ПОЗНАЧЕННЯ НА ГРАФІКУ - **SECTION E**

	Температура подачі		Вулична температура
---	--------------------	---	---------------------



### 11.2.2 ЗОВНІШНІЙ БАК ГВП

Котел забезпечений всіма електричними компонентами, необхідними для підключення зовнішнього бойлера. Схема гідравлічного підключення бойлера приведено на рисунку в додатку **SECTION F**. Підключіть датчик пріоритету ГВП до клем 9-10 клемної колодки **M2**. Чутливий елемент датчика вставляється в спеціальну гільзу, розміщену всередині бойлера. Переконайтеся, що потужність теплообміну на змійовику бойлера відповідає потужності котла. Температура гарячої побутової води (+35°C...+60°C) встановлюється за допомогою кнопок  .

**ВАЖЛИВО:** встановіть параметр **P03 = 05**, як описано в розділі 14.

### 11.2.3 ПІДКЛЮЧЕННЯ СИСТЕМИ ОПАЛЕННЯ З ДЕКІЛЬКОМА ЗОНАМИ

Для використання цієї функції необхідно встановити програмовану електронну плату реле (поставляється на вимогу).

ПОЗНАЧЕННЯ НА СХЕМІ ЕЛЕКТРИЧНИХ З'ЄДНАНЬ (див. схему в додатку **SECTION G** в кінці настанови)

<b>Z</b>	Зона (1..n)	<b>EV</b>	Електроклапан зони
<b>R</b>	Реле	<b>RT</b>	Кімнатний термостат

До котла може бути приєднана система опалення з декількома зонами. В цьому випадку встановлений на стіні кімнатний модуль (модульований термостат) може використовуватися для контролю однієї з зон, в той час як для контролю інших зон можуть застосовуватися звичайні кімнатні термостати.

#### ПІДКЛЮЧЕННЯ СИСТЕМИ ОПАЛЕННЯ





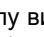
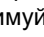
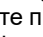
- Підключіть клапан / насос Зони 1 до клем 1-3 клемної колодки плати реле, яка розташована всередині панелі управління котла.
- Підключіть контакт кімнатного термостата інших зон до клем 1-2 клемної колодки **M1** (див. розділ 11.1).





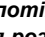
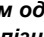
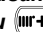
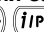
Перевірте, що параметр **P04 = 02**. Встановіть параметр **P10** (див. розділ 14).

## 12. СПЕЦІАЛЬНІ ФУНКЦІЇ

### 12.1 ПЕРШИЙ ПУСК



При першому пуску котла необхідно виконати описані нижче дії. Після подачі на котел електроживлення на дисплеї з'являється код «000», апарат готовий до «першого пуску».

- Натисніть одночасно і утримуйте протягом 6 секунд кнопки  ; на дисплеї з'являється напис «On», який після закінчення 2 секунд змінюється кодом «312». Останній вказує, що функція видалення повітря з системи увімкнена. Ця функція триває 10 хвилин.
- По завершенні функції котел включається і на дисплеї з'являється код «000», значення пускової потужності (в %) чергується зі значенням температури подачі опалення (в °C). На цій стадії за допомогою **функції розпізнавання типу газу**, що триває приблизно 7 хвилин, аналізується тип використовуваного газу. Протягом даної функції забезпечте максимальний теплообмін в режимі опалення або виробництва гарячої побутової води (запит гарячої води) для запобігання відключення котла через перегрів.
- Якщо до котла підведений природний газ, то на дисплеї протягом приблизно 10 секунд відображається символ **NG**. Котел готовий до нормальної роботи. Якщо дисплей відображає символ **LPG**, натисніть одночасно і утримуйте протягом не менше 4 секунд кнопки  і  для виходу з функції без зміни заводських налаштувань.
- Якщо котел працює на пропані, то на дисплеї з'являється символ **LPG**. Натискайте протягом не менше 6 секунд кнопку  для підтвердження типу використовуваного газу. Якщо тип газу не розпізнано і на дисплеї відображається символ **NG**, то натисніть одночасно і утримуйте протягом не менше 4 секунд кнопки  і , щоб вийти з функції, потім змініть параметр **P02=01**, діючи згідно з вказівками розділу «НАСТРОЙКА ПАРАМЕТРІВ» настанови по експлуатації котла.

 *Якщо функція видалення повітря або розпізнавання типу газу була перервана через припинення подачі електроживлення, то після відновлення живлення необхідно повторно включити функцію шляхом одночасного натискання кнопок   протягом не менше 6 секунд. Якщо під час виконання функції видалення повітря на дисплеї виводиться несправність E118 (низький тиск в гідравлічному контурі), то необхідно відновити тиск за допомогою крана підживлення котла. При перериванні функції розпізнавання газу через будь-яку несправність (наприклад, E133 - відсутність газу) виконайте скидання шляхом натискання кнопки , потім одночасно натисніть протягом не менше 6 секунд кнопки   для повторного увімкнення функції. Якщо функція розпізнавання газу переривається через перегрів, то для її перезапуску натискайте одночасно протягом не менше 6 секунд кнопки  .*

*Виробник випускає даний котел протестованим і відрегульованим для роботи на ПРИРОДНОМУ газі.*



*Протягом роботи функції розпізнавання газу співвідношення повітря-газ при горінні збільшується на невеликий проміжок часу.*

 При першому увімкненні всередині труби подачі газу можуть утворитися повітряні пробки. У таких випадках палик не включатиметься і відбудеться блокування котла. Рекомендується, в цьому випадку, повторити операцію розпалу, до надходження газу в палик. Для відновлення роботи котла, натисніть кнопку  і утримуйте протягом 2 секунд.

 Перші увімкнення котла після установки можуть виявитися не ідеальними, оскільки системі необхідний час на адаптацію (самонавчання).

### 12.2 ФУНКЦІЯ ВИДАЛЕННЯ ПОВІТРЯ З СИСТЕМИ ОПАЛЕННЯ

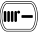

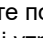
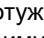
Ця функція дозволяє спростити видалення повітря з опалювального контуру після установки котла або після проведення обслуговування, для якого було потрібно злити воду з первинного теплообмінника.

Для увімкнення функції дегазації системи одночасно натисніть на кнопки   на 6 секунд. Коли функція увімкнена, на дисплеї на кілька секунд з'явиться напис «On», а потім - командний рядок «312».

Електронна плата активує циклічне увімкнення / вимикання циркуляційного насоса протягом 10 хвилин. Функція автоматично вимкнеться в кінці циклу. Щоб вручну вийти з цього режиму, натисніть ще раз разом кнопки зазначені вище протягом 6 секунд.

### 12.3 ФУНКЦІЯ ЧИЩЕННЯ ДИМОХОДУ

Ця функція виводить котел на **максимальну потужність** в режимі опалення. Після її увімкнення можна відрегулювати потужність роботи котла (у%, від мінімальної до максимальної) на опалення і гаряче водопостачання. Порядок дій наступний:

- Натисніть одночасно кнопки   і утримуйте їх натиснутими не менше 6 секунд. Коли функція активується, на дисплеї з'явиться на кілька секунд напис «On» потім з'явиться рядок програми «303», що чергується з показником в % потужності котла.
- Кнопками   поступово налаштуйте потужність (крок - 1%).
- Для виходу натисніть кнопки одночасно і утримуйте їх не менше 6 секунд, як описано в першому пункті.

 *При натисканні на кнопку  впродовж 15 секунд відображається значення температури на подачі.*

## 12.4 КОНТРОЛЬ ПРОДУКТІВ ЗГОРЯННЯ

Для правильної роботи котла вміст  $\text{CO}_2$  ( $\text{O}_2$ ) в димових газах повинен відповідати даним, наведеним у таблиці нижче. Якщо виявлений вміст  $\text{CO}_2$  ( $\text{O}_2$ ) виходить за межі табличних допусків, перевірте цілісність електродів і відстань між ними. При необхідності замініть електроди і переконайтеся в їх правильній установці. Якщо проблема не вирішується, використовуйте описану далі функцію.

		G20		G31	
		$\text{CO}_2$ %	$\text{O}_2$ %	$\text{CO}_2$ %	$\text{O}_2$ %
Максимальна потужність	Номінальне значення	8,7	5,4	10,0	6,0
	Допустимі значення	8,2 - 9,3	6,3 - 4,3	9,5 - 10,5	6,8 - 5,2
Пускова потужність	Номінальне значення	8,7	5,4	10,8	4,8
	Допустимі значення	8,2 - 9,3	6,3 - 4,3	10,3 - 11,3	5,5 - 4,1
Мінімальна потужність	Номінальне значення	8,8	5,2	10,0	6,0
	Допустимі значення	8,2 - 9,3	6,3 - 4,3	9,5 - 10,5	6,8 - 5,2



Значення  $\text{CO}_2/\text{O}_2$  вимірювалися при закритій передній кришці котла.




Для вимірювання газового складу продуктів згоряння використовуйте належним чином відкалібрований газоаналізатор.



При нормальній роботі котел виконує автоматичний контроль продуктів згоряння. На цій стадії вміст  $\text{CO}$  на короткий проміжок часу може перевищити значення в 1000 мільйонних часток.

### ФУНКЦІЯ РЕГУЛЮВАННЯ СКЛАДУ ПРОДУКТІВ ЗГОРЯННЯ ( $\text{CO}_2$ %)

Метою даної функції є часткове регулювання вмісту  $\text{CO}_2$  % в продуктах згоряння. Виконайте наступні дії:

- 1) Натисніть одночасно кнопки **III+** і **IVP** і утримуйте їх натиснутими не менше 6 секунд. Після увімкнення функції на дисплеї протягом кількох секунд відображається напис «On», потім з'являється рядок програми «304», який змінюється показником потужності котла в %.
- 2) Після розпалу пальника котел виходить на максимальну потужність в режимі ГВП (100). Коли на дисплеї з'являється «100», можна приступати до часткового регулювання значення  $\text{CO}_2$  %.
- 3) Натисніть кнопку **IVP**, на дисплеї поперемінно відображаються значення «00» і номер функції «304» (символ  мигає).
- 4) Кнопками **III+** і **III-** зменшіть або збільшіть вміст  $\text{CO}_2$  (від -5 до +5).
- 5) Натисніть кнопку **IVP** для збереження нової настройки, після цього на дисплеї знову відображається значення потужності «100» (котел продовжує працювати на максимальній потужності в режимі ГВП).

Таким же чином можна відрегулювати вміст  $\text{CO}_2$  при роботі котла на **пусковій потужності** і на **мінімальній потужності**, використовуйте для цього кнопки **III+** і **III-** (після пункту 5 описаної вище послідовності дій).

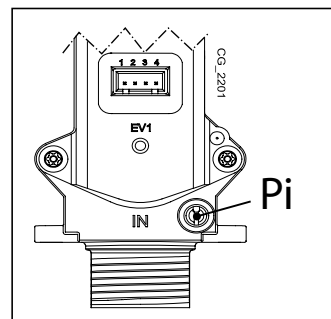
- Після збереження нового значення (пункт 5) натисніть кнопку **III-** для виведення котла на **пускову потужність**. Зачекайте, поки значення  $\text{CO}_2$  стабілізується, і виконайте регулювання згідно з вказівками пункту 4 описаної послідовності дій (значення потужності виражено числом  $< > 100$  і  $< > 0$ ), збережіть нове значення (пункт 5).
- Знову натисніть кнопку **III-** для виведення котла на **мінімальну потужність**. Зачекайте, поки значення  $\text{CO}_2$  стабілізується, і виконайте регулювання згідно з вказівками пункту 4 описаної послідовності дій (значення потужності = 00).
- Для виходу з функції натискайте одночасно протягом не менше 6 секунд кнопки, зазначені в пункті 1.

## 13. ГАЗОВИЙ КЛАПАН

Цей котел не вимагає ніякого механічного регулювання газового клапана. Автоматичне регулювання забезпечує електроніка.

Позначення на рисунку

Pi	Точка вимірювання вхідного тиску газу
----	---------------------------------------



### 13.1 ПОРЯДОК ПЕРЕВЕДЕННЯ КОТЛА НА ІНШИЙ ТИП ГАЗУ





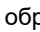
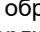
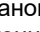
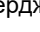

Переведення котла з **ПРИРОДНОГО** газу на **СКРАПЛЕНИЙ** і навпаки повинен виконуватися тільки кваліфікованими фахівцями сервісного центру. Для виконання регулювання необхідно налаштувати параметр **P02** згідно вказівок розділу «НАСТРОЙКА ПАРАМЕТРІВ». Необхідно також перевірити продукти згоряння згідно з вказівками розділу «КОНТРОЛЬ ПРОДУКТІВ ЗГОРЯННЯ».



Після переведення котла на інший тип газу вкажіть на таблиці тип використовуваного газу.

## 14. НАСТРОЙКА ПАРАМЕТРІВ

Для програмування параметрів електронної плати котла, виконайте такі дії:


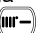
- Одночасно натисніть кнопки   і утримуйте протягом 6 секунд, доки на дисплеї не відобразиться рядок програми «P01», який чергується з виставленим параметром.
- Використовуйте кнопки   для прокрутки списку параметрів.
- Натисніть кнопку , значення обраного параметра починає блимати, натисніть кнопки   для зміни значення.
- Натисніть кнопку  для підтвердження значення або кнопку  для виходу без збереження змін.



Більш детальну інформацію про параметри, які наведені в наступній таблиці, можна дізнатися з інструкцій, що постачаються разом з відповідними аксесуарами.



Якщо прилад підключений до системи підлогового опалення, встановіть для параметра P16 значення 01.

	ОПИС ПАРАМЕТРІВ	Налаштування за замовчуванням			
		1.24	20	24	28
P01	Інформація виробника	01			
P02	Тип використовуваного газу 00 = ПРИРОДНИЙ ГАЗ, 01 = СКРАПЛЕНИЙ ГАЗ	00			
P03	Тип котла (по гідравлічній системі) 00 = двоконтурний котел (з проточним теплообмінником ГВП) 05 = котел із зовнішнім бойлером 08 = одноконтурний котел	08	00	00	00
P04	Налаштування програмованого реле 1 (див. СЕРВІСНУ інструкцію) 00 = не використовується. 01 = релейний контакт замикається по сигналу від кімнатного термостата (230 В). 02 = релейний контакт замикається по сигналу від низьковольтного пульта дистанційного управління. 03 = контакт заповнення системи. 04 = контакт сигналізації несправності котла. 05 = контакт вентилятора (кухонний вентилятор). 06-07 = не використовується. 08 = контакт для увімкнення зовнішнього насоса ГВП за заданою програмою. 09 = контакт для увімкнення зовнішнього циркуляційного насоса ГВП за програмою, заданої на пульті дистанційного управління. 10 = релейний контакт замикається за запитом контуру ГВП. 11 - 12 - 13 = не використовується.	02			
P05	Налаштування програмованого реле 2 (див. СЕРВІСНУ інструкцію) Ті ж налаштування, що і для реле 1 - P04	04			
P06	Конфігурація входу датчика вуличної температури (див. СЕРВІСНУ інструкцію)	00			
P07..P09	Інформація виробника	--			
P10	Установка заданого значення температури системи опалення (ПДУ - Open Therm / Кімнатний термостат 230 В ~) 00 = використовується задане значення температури, задане з пульта дистанційного управління 01 = використовується найбільш високе задане значення температури із заданих через пульт дистанційного управління і електронною платою котла 02 = використовується задане значення температури, задана з пульта дистанційного управління. Кімнатний термостат вмикає / вимикає роботу котла. 03 = розрахункове задане значення температури залежить від пристрою, від якого надходить запит на виробництво тепла (електронна плата або пульт дистанційного управління): а) <b>Електронна плата котла (кімнатний термостат)</b> : задане значення температури встановлюється за допомогою кнопок   панелі управління котла після попереднього відключення пульта дистанційного управління котла. б) <b>Пульт дистанційного управління (ПДУ)</b> : задане значення температури встановлюється шляхом зміни параметра "ULt" (див. настанову з експлуатації кімнатного пристрою, розділ "МОНТАЖНИК"). с) <b>Одночасний запит тепла від електронної плати котла і пульта дистанційного управління</b> : задовольняється найбільш високе задане значення температури з двох.	00			
P11..P12	Інформація виробника	--			
P13	Макс. потужність в режимі опалення (0-100%)	100	80	80	86
P14	Макс. потужність системи гарячого водопостачання (0-100%)	100	80	100	100

	ОПИС ПАРАМЕТРІВ	Налаштування за замовчуванням			
		1.24	20	24	28
P15	Мін. потужність в режимі опалення (0-100%)	00			
P16	Уставка максимальної температури (°C) системи опалення 00 = 85 °C, 01 = 45 °C	00			
P17	Час постциркуляції насоса в режимі опалення (01-240 хвилин)	03			
P18	Час очікування перед новим увімкненням в режимі опалення (00-10 хвилин) - 00 = 10 секунд	03			
P19	Інформація виробника	07			
P20	Час постциркуляції насоса в режимі ГВП (в секундах)	30			
P21	Функція «Антилегіонела» (°C) 00 ... 54 = вимкнена, 55 ... 67 = увімкнена (встановлюється необхідна температура)	00			
P22	Інформація виробника	00			
P23	Максимальне задане значення температури ГВП	60			
P24	Інформація виробника	35			
P25	Пристрій захисту від роботи без води	02			
P26..P31	Інформація виробника	--			
P32..P41	Діагностика (див. СЕРВІСНУ інструкцію)	--			
P67	Налаштування Open Therm (OT) (див. СЕРВІСНУ інструкцію) 00 = Plug & Play	00			

## 14.1 РЕГУЛЮВАННЯ МАКСИМАЛЬНОЇ ПОТУЖНОСТІ ОПАЛЕННЯ

Максимальна потужність котла в режимі опалення може бути зменшена залежно від потреб системи опалення. Далі наводиться таблиця зі значеннями параметра **P13** залежно від необхідної максимальної потужності для кожної моделі котла. Для зміни параметра **P13** дійте згідно з вказівками розділу «НАСТРОЙКА ПАРАМЕТРІВ».

**Модель котла - ПАРАМЕТР P13 (%) / Потужність в режимі опалення (кВт)**

кВт	1.24	20 - 24	28
3,5	0	0	
4	2	2	0
5	7	7	4
6	12	12	8
7	17	17	13
8	22	22	17
9	27	27	21
10	32	32	25
12	41	41	33
14	51	51	42
16	61	61	50
18	71	71	58
20	80	80	67
22	90		75
24	100		86

## 15. ПОШУК І УСУНЕННЯ НЕСПРАВНОСТЕЙ СЕРВІСНИМИ ФАХІВЦЯМИ

Несправності, що відображаються на дисплеї, визначаються за допомогою символу **E** і номера (код помилки). Повний список несправностей поданий у таблиці.

Якщо на дисплеї відображається символ несправності **R**, користувач повинен натиснути RESET (команда скидання).

Для перезапуску котла натисніть і потримайте протягом 2 секунд кнопку **Ⓞ/R**. У разі, якщо часто з'являється символ даної несправності, зверніться до найближчого авторизованого сервісного центру.

<b>E</b>	Опис несправності	СПОСІБ УСУНЕННЯ СЕРВІСНИМИ СПЕЦІАЛІСТАМИ
10	Несправний вуличний датчик	Перевірте датчик (*).
12	Диференціальний гідравлічний пресостат не переключає контакти.	Перевірте правильність роботи пресостата і проводку.
13	Залипнули контакти диференціального гідравлічного пресостата.	Див. заходи щодо усунення, зазначені в пункті E12
15	Несправне управління газовим клапаном.	Перевірте з'єднання між газовим клапаном і електронної платою. При необхідності замініть електронну плату.
18	Відбувається автоматичне заповнення гідравлічного контуру.	Дочекайтеся кінця циклу заповнення.
19	Несправність на стадії заповнення системи.	Перевірте кран заповнення системи.
20	Несправний датчик температури на подачі контура опалення	Перевірте датчик (**). Перевірте проводку датчика температури на обрив. Перевірте проводку на коротке замикання.
28	Несправний датчик тяги	Перевірте датчик температури димових газів (***) Перевірте проводку датчика температури на обрив. Перевірте проводку на коротке замикання.
40	Несправний датчик температури на поверненні контуру опалення	Див. заходи щодо усунення, зазначені в пункті E20
50	Несправний датчик температури контуру ГВП	Див. заходи щодо усунення, зазначені в пункті E20
53	Засмітився димохід	Перевірте димохід на наявність засмічень. Вимкніть на кілька секунд електроживлення котла.
55	Електронна плата не налаштована	Увімкніть функцію автоматичного калібрування, яка описана в інструкції по заміні деталей.
83...87	Проблема обміну інформацією між платою котла і блоком управління. Можливе коротке замикання проводки.	Перевірте проводку, що сполучає кімнатний модуль (термостат) і електронну плату, або радіозв'язок.
92	Несправність в зв'язку з продуктами згоряння на стадії калібрування (можлива наявність продуктів згоряння в повітрі яке поступає в камеру згоряння)	Перевірте, чи немає продуктів згоряння у повітрі, що надходить. Увімкніть функцію автоматичного калібрування, яка описана в розділі 19.4.
109	Наявність повітря в контурі котла (тимчасова неполадка)	Перевірте роботу насоса. Перевірте дроти електроживлення насоса.
110	Спрацювання запобіжного термостата (можливо, заблокований насос або є повітря в системі опалення).	Перевірте роботу насоса. Перевірте дроти електроживлення насоса. Перевірте цілісність граничного термостата і при необхідності замініть його. Перевірте цілісність проводки запобіжного термостата.
117	Дуже високий тиск гідравлічного контуру (> 2,7 бар)	Перевірте, чи відповідає тиск в системі запропонованим значенням. Див. розділ 7.
118	Занадто низький тиск гідравлічного контуру	Якщо тиск в контурі опалення <0,5 бар, збільште його шляхом відкриття крана заповнення системи (див. розділ 7). Перевірте правильність роботи гідравлічного пресостата.
125	Через недостатню циркуляцію спрацювала система безпеки. (перевірка здійснюється за допомогою температурного датчика)	Див. заходи щодо усунення, зазначені в пункті E109.
128	Втрата полум'я	Перевірте цілісність електрода детектора полум'я і його положення (див. розділ 18). Перевірте цілісність проводу і надійність його приєднання до електрода-детектору полум'я і блоку розпалювання. Див. заходи щодо усунення, зазначені в пункті E92



<b>E</b>	<b>Опис несправності</b>	<b>СПОСІБ УСУНЕННЯ СЕРВІСНИМИ СПЕЦІАЛІСТАМИ</b>
<b>129</b>	Зрив полум'я при розпалюванні.	Перевірте цілісність електрода детектора полум'я і його положення (див. розділ 18). Перевірте цілісність проводу і надійність його приєднання до електрода-детектора полум'я і блоку розпалювання. Перевірте, чи немає продуктів згоряння в повітрі, що надходить.
<b>130</b>	Спрацьовування датчика тяги через перегрів	Перевірте теплообмін на первинному теплообміннику: можливо, вода циркулює недостатньо або утворився накип. Перевірте датчик температури димових газів (**).
<b>133</b>	Немає розпалювання (5 спроб)	Перевірте, що газовий кран відкритий і що в контурі подачі газу відсутнє повітря. Перевірте вхідний тиск газу. Перевірте цілісність проводу і надійність його приєднання до електрода-детектора полум'я і блоку розпалювання. Див. заходи щодо усунення, зазначені в пункті E92 Перевірте злив конденсату.
<b>134</b>	Заблокований газовий клапан.	Перевірте вхідний тиск газу. Перевірте цілісність електродів іонізації полум'я і розпалу, їх положення і проводку (див. розділ 18). При необхідності замініть електронну плату.
<b>135</b>	Внутрішня помилка плати. Несправне під'єднання газового клапана	Перевірте з'єднання між газовим клапаном і електронної платою.
<b>154</b>	Перевірка датчиків на подачі і повернення.	Див. заходи щодо усунення, зазначені в пункті E109.
<b>160</b>	Несправність в роботі вентилятора	Перевірте правильність роботи вентилятора. Перевірте, що дроти живлення вентилятора підключені до електронної плати.
<b>178</b>	Спрацював запобіжний термостат перегріву низькотемпературного контуру	Перевірте правильність роботи насоса і циркуляції води низькотемпературної системи. Перевірте дроти електроживлення насоса.
<b>317, 162</b>	Неправильна частота електроживлення	Встановіть причину неправильної частоти живлення, і якщо вона не зв'язна з котлом зв'яжіться з постачальником електроенергії.
<b>384, 164</b>	Паразитне полум'я (внутрішня неполадка)	Перевірте правильність роботи газового клапана.
<b>385, 165</b>	Занадто низька напруга живлення.	Напруга живлення <175 В. Встановіть причину падіння напруги, і якщо вона не зв'язна з котлом зв'яжіться з постачальником електроенергії.

(\*) Датчик вуличної температури: значення опору складає близько 1 кΩ при 25°C (опір зменшується з підвищенням температури).

(\*\*) Датчики температури на подачі і поверненні контуру опалення та на контурі ГВП: значення опору становить близько 10 кΩ при 25°C (опір зменшується з підвищенням температури).

(\*\*\*) Датчик температури димових газів: значення опору становить близько 20 кΩ при 25°C (опір зменшується з підвищенням температури).



У разі наявності неполадки, включається підсвічування дисплея, і на ньому з'являється код помилки. Можливо виконати 5 спроб скидання поспіль, після чого котел буде заблокований. Перед тим, як зробити нову спробу скидання, необхідно почекати 15 хвилин.

## 16. ПРИСТРОЇ ДЛЯ РЕГУЛЮВАННЯ ТА БЕЗПЕКИ

Котел спроектований у повній відповідності з європейськими нормами і містить наступні пристрої:

- **Запобіжний термостат**

Завдяки датчику, встановленому на вихідній трубі первинного теплообмінника, у випадку перегріву води первинного контуру припиняється подача газу в пальник.



Забороняється відключати даний запобіжний пристрій.

- **Датчик тяги (датчик температури димових газів)**

Цей прилад встановлюється на первинному теплообміннику. Електронна плата блокує подачу газу до пальника у випадку дуже високої температури.



Забороняється відключати даний запобіжний пристрій.

- **Датчик іонізації полум'я**

Електрод для визначення наявності полум'я гарантує безпеку роботи при відсутності газу і при неповному горінні основного пальника. В даних умовах котел блокується.

- **Гідравлічне реле тиску**

Даний пристрій забезпечує увімкнення основного пальника тільки за умови тиску установки вище 0,5 бар.

- **Постциркуляція насоса**

Електронна система управління продовжує роботу насоса в контурі опалення протягом трьох хвилин після того як термостат кімнатної температури відключив головний пальник.

- **Пристрій захисту від замерзання**

Електронна система управління котла має функцію захисту «від замерзання» в контурі опалення та ГВП, яка при температурі води на подачі нижче 5°C включає пальник до досягнення на подачі температури, рівній 30°C. Ця функція працює, якщо до котла підключено електрику, кран подачі газу відкритий і якщо тиск в системі відповідає нормі.

- **Захист від блокування насоса**

Якщо котел не працює протягом 24 годин поспіль (на контур опалення та / або підігріву води), насос автоматично вмикається на 10 секунд.

- **Захист від блокування триходового клапана**

Якщо котел не працює на контур опалення протягом 24 годин поспіль, триходовий клапан здійснює одне повне перемикавання.

- **Гідравлічний запобіжний клапан (контур опалення)**

Цей клапан налаштований на тиск 3 бар і встановлений в системі опалення. Рекомендується приєднати запобіжний клапан до сифону зливу. Категорично забороняється використовувати його для зливу води із системи опалення.

- **Попередня циркуляція насоса опалення**

У випадку запиту роботи на опалення обладнання може виконувати попередню циркуляцію насоса перед тим, як включити пальник. Тривалість цього циклу попередньої циркуляції залежить від умов монтажу і температури роботи і змінюється від декількох секунд до декількох хвилин.

## 17. ХАРАКТЕРИСТИКИ ВИТРАТА/НАПІР

Насос, який використовується - високонапірний, модулюючого типу і підходить для установки як в однотрубній, так і в двох-трубній системи опалення. Вбудований в нього автоматичний клапан-повітровідвідник дозволяє ефективно видаляти повітря, яке знаходиться в опалювальній системі.

ПОЗНАЧЕННЯ НА ГРАФІКАХ НАСОСУ - **SECTION E**

Q	ВИТРАТА	MIN	Мінімальна швидкість модуляції
H	НАПІР	MAX	Максимальна швидкість модуляції

## 18. РОЗТАШУВАННЯ ЕЛЕКТРОДІВ




Див. рисунок в додатку SECTION F в кінці настанови.

## 19. ЩОРІЧНЕ ТЕХОБСЛУГОВУВАННЯ


 Дочекайтеся охолодження камери згоряння і труб.

 Перед виконанням будь-яких операцій відключити електроживлення котла. По завершенню технічного огляду установити параметри роботи котла в початкові позиції.

 Чищення котла не можна виконувати абразивними, їдкими чи легкозаймистими засобами (такими як бензин, ацетон тощо).

Для правильної і надійної роботи котла необхідно щорічно перевіряти:

- Зовнішній вигляд і непроникність прокладок газового контуру і камери згоряння. Замініть пошкоджені прокладки новими оригінальними прокладками;
- Стан і правильне положення електрода запалювання і електрода-датчика полум'я;
- Стан пальника і його кріплення до алюмінієвого фланця;
- Відсутність бруду всередині камери згоряння. Для чищення використовуйте пилосос;
- Тиск в системі опалення;
- Тиск в розширювальному баку;
- Правильність роботи вентилятора;
- Відсутність забруднень всередині димоходу і повітровода;
- Відсутність бруду в сифоні (для конденсаційних котлів);
- Цілісність магнієвого анода, за його наявності (для котлів, оснащених бойлером).

 Для зливу води з сифона і його очищення не рекомендується використовувати кришку, розташовану на дні. Вийміть сифон з котла і промийте його струменем води. Заповніть сифон чистою водою і встановіть його на місце, забезпечивши герметичність і надійність всіх з'єднань.

### 19.1 ГІДРАВЛІЧНИЙ ВУЗОЛ


У регіонах, де жорсткість води вище значення 20°F (1°F = 10 мг карбонату кальцію на 1 літр води), рекомендуємо встановити поліфосфатний дозатор або подібний пом'якшувач води, який відповідає діючим нормам.

### 19.2 ЧИЩЕННЯ ФІЛЬТРІВ

Фільтр ГВП розташований усередині розбірного катриджу і знаходиться на вході холодної води (E) (див. рисунок в додатку SECTION F в кінці настанови). Для очищення фільтра виконайте такі операції:

- вимкнути живлення котла;
- закрити вхідний кран холодної води;
- прибрати фіксуючу кліпсу (1-E) фільтра, як показано на рисунку і витягнути катридж (2-E) з фільтром, який знаходиться всередині, роблячи це акуратно, без надмірних зусиль;
- очистити фільтр від можливих відкладень та сміття;
- помістити фільтр у катридж і вставити його назад на місце, зафіксувавши його кліпсою.

Радимо також очистити від накипу і відкладень температурний датчик контуру ГВП (D).

 При заміні або чищенні круглих кільцевих прокладок гідравлічного вузла для змащення не використовувати інших засобів, крім Molykote 111.

### 19.3 ДЕМОНТАЖ ВТОРИННОГО ТЕПЛООБМІННИКА

Пластинчастий теплообмінник системи ГВП виготовлений з нержавіючої сталі і легко знімається за допомогою викрутки у такий спосіб (див. рисунок в додатку SECTION F в кінці настанови):

- Злийте воду з системи, а якщо можливо – тільки з котла, через зливний кран.
- Злийте воду з контуру гарячого водопостачання.
- Викрутіть два гвинти (прямо перед вами), що кріплять вторинний теплообмінник, і вийміть його (B).

Для очищення теплообмінника і (або) контуру ГВП рекомендуємо використовувати Cillit FFW-AL або Benckiser HF-AL.

 Знімайте кожну з деталей гідравлічного вузла вкрай обережно. Не використовуйте гострих інструментів, не прикладайте надмірного зусилля при знятті кріплення затискачів.

## 19.4 ЗАМІНА ДЕТАЛЕЙ

У разі заміни однієї або декількох з наступних деталей:

- первинного теплообмінника,
- вентилятора,
- газового клапана,
- газової форсунки,
- пальника,
- електрода іонізації полум'я —

необхідно увімкнути функцію автоматичного калібрування (описана далі), а потім перевірити і при необхідності відрегулювати вміст CO<sub>2</sub>% в продуктах згоряння, як описано в розділі «ФУНКЦІЯ РЕГУЛЮВАННЯ СКЛАДУ ПРОДУКТІВ ЗГОРЯННЯ (CO<sub>2</sub>%)».



*При виконанні будь-яких робіт по обслуговуванню або ремонту на котлі рекомендується перевіряти цілісність і положення іонізаційного електрода і в разі несправності замінити його.*

### ФУНКЦІЯ АВТОМАТИЧНОГО КАЛІБРУВАННЯ

Натисніть одночасно і утримуйте не менше 6 секунд кнопки ; коли на дисплеї з'явиться напис «On», натисніть кнопку (не пізніше 3 секунд після натискання попередніх кнопок).



*Якщо на дисплеї висвічується напис «303», то функція автоматичного калібрування не увімкнулася. Знеструмте котел на кілька секунд і поторіть дії, описані вище.*

Коли функція увімкнена, на дисплеї відображаються миготливі символи .

Після послідовності операцій по увімкненню, яке може потребувати декількох спроб, котел виконує три операції (кожна тривалістю близько 1 хвилини): виходить на максимальну потужність, потім на пускову і під кінець на мінімальну. Перед кожним переходом до наступної стадії (від максимальної потужності до пускової і потім до мінімальної) на дисплеї протягом кількох секунд висвічуються символи . На цій стадії дисплей відображає поперемінно досягнуту котлом потужність і температуру подачі.

Одночасне миготіння символів на дисплеї свідчить про завершення функції калібрування.

Для виходу з функції натисніть кнопку , на дисплеї висвічується напис **ESC**.

## 20. ДЕМОНТАЖ І УТИЛІЗАЦІЯ



**Тільки кваліфіковані фахівці мають право проводити роботи щодо котла і всієї системи в цілому**

Перед демонтажем котла необхідно перевірити, що електроживлення вимкнено, газовий кран закритий і все приєднання котла і опалювальної системи надійно захищені.

Утилізацію котла проводити відповідно до чинних законів, норм і правил. Не викидайте котел і аксесуари разом з іншими побутовими відходами.

Понад 90% матеріалів, з яких виготовлений котел, підлягають вторинній переробці.

## 21. ТЕХНІЧНІ ХАРАКТЕРИСТИКИ

Модель: DUO-TEC COMPACT E		1.24	20	24	28
Категорія		II2H3P			
Тип газу		G20 - G31			
Макс. споживана теплова потужність (ГВП)	кВт	-	19,9	24,7	28,9
Макс. споживана теплова потужність (опалення)	кВт	24,7	19,9	20,6	24,7
Мін. споживана теплова потужність	кВт	3,5	3,5	3,5	3,9
Макс. корисна теплова потужність (ГВП)	кВт	-	19,4	24,0	28,0
Макс. корисна теплова потужність при 80/60 °С	кВт	24,0	19,4	20,0	24,0
Макс. корисна теплова потужність при 50/30 °С	кВт	26,1	21,1	21,8	26,1
Мін. корисна теплова потужність при 80/60 °С	кВт	3,4	3,4	3,4	3,8
Мін. корисна теплова потужність при 50/30 °С	кВт	3,7	3,7	3,7	4,1
Номинальна ефективність при 50/30 °С	%	105,7	105,8	105,8	105,8
Макс. тиск води опалювального контуру	бар	3			
Мін. тиск води опалювального контуру	бар	0,5			
Об'єм розширювального бака	л	7			
Мін. тиск в розширювальному баку	бар	0,8			
Макс. тиск води в контурі ГВП	бар	-	8,0	8,0	8,0
Мін. динамічний тиск води в контурі ГВП	бар	-	0,15	0,15	0,15
Мінімальна витрата води в контурі ГВП	л/хв	-	2,0	2,0	2,0
Виробництво гарячої води при $\Delta T = 25$ °С	л/хв	-	11,4	13,8	16,1
Виробництво гарячої води при $\Delta T = 35$ °С	л/хв	-	8,1	9,8	11,5
Питома витрата "D" (EN 13203-1)	л/хв	-	9,5	11,5	13,4
Діапазон температури води в контурі опалення	°С	25+80			
Діапазон температури води в контурі ГВП	°С	35+60			
Тип димоходу	-	C13 - C33 - C43 - C53 - C63 - C83 - B23			
Діаметр коаксіального димоходу	мм	60/100			
Діаметр роздільного димоходу	мм	80/80			
Макс. масова витрата димових газів	кг/с	0,012	0,009	0,012	0,014
Мін. масова витрата димових газів	кг/с	0,002	0,002	0,002	0,002
Макс. температура димових газів	°С	80			
Клас NOx	-	6			
Тиск на вході природного газу 2H	мбар	20			
Вхідний тиск зрідженого газу (пропану) 3P	мбар	37			
Напруга електроживлення	В	230			
Частота електричної мережі	Гц	50			
Номинальна електрична потужність	Вт	85	73	85	99
Вага нетто	кг	30	34	34	34
Розміри (висота/ширина/глибина)	мм	700/400/299			
Ступінь захисту від вологи (EN 60529)	-	IPX5D			
Сертифікат ЄС	№	0085CL0214			

МОНТАЖНИК (УК)

### ВИТРАТА ГАЗУ ПРИ РОБОТІ (при $Q_{max}$ і $Q_{min}$ )

$Q_{max}$ (G20) - 2H	м³/год	2,61	2,10	2,61	3,06
$Q_{min}$ (G20) - 2H	м³/год	0,37	0,37	0,37	0,41
$Q_{max}$ (G31) - 3P	кг/год	1,92	1,55	1,92	2,25
$Q_{min}$ (G31) - 3P	кг/год	0,27	0,27	0,27	0,30

## 22. ТЕХНІЧНІ ПАРАМЕТРИ

BAXI DUO-TEC COMPACT E			1.24	20	24	28
Конденсаційний котел			Так	Так	Так	Так
Низькотемпературний (*)			Ні	Ні	Ні	Ні
Котел B1			Ні	Ні	Ні	Ні
Когенераційний обігрівач приміщень			Ні	Ні	Ні	Ні
Комбінований обігрівач			Ні	Так	Так	Так
<b>Номинальна теплова потужність</b>	<i>Prated</i>	кВт	24	19	20	24
Корисна теплова потужність за номінальної теплотужності і високотемпературному режиму (**)	<i>P<sub>4</sub></i>	кВт	24,0	19,4	20,0	24,0
Корисна теплова потужність за 30% від номінальної теплотужності і низькотемпературного режиму (*)	<i>P<sub>1</sub></i>	кВт	8,0	6,5	6,7	8,0
<b>Сезонна енергоефективність обігріву</b>	<i>η<sub>s</sub></i>	%	93	93	93	93
Корисна енергоефективність за номінальної теплотужності і високотемпературному режиму (**)	<i>η<sub>4</sub></i>	%	87,9	88,0	88,0	87,9
Корисна енергоефективність за 30% від номінальної теплотужності і низькотемпературного режиму (*)	<i>η<sub>1</sub></i>	%	98,0	98,0	98,0	98,0
<b>Споживання електроенергії для власних потреб</b>						
За повного навантаження	<i>elmax</i>	кВт	0,042	0,030	0,030	0,042
За часткового навантаження	<i>elmin</i>	кВт	0,013	0,013	0,013	0,013
В режимі «очікування»	<i>P<sub>SB</sub></i>	кВт	0,003	0,003	0,003	0,003
<b>Інші параметри</b>						
Втрата тепла в режимі «очікування»	<i>P<sub>stby</sub></i>	кВт	0,035	0,035	0,035	0,035
Споживання енергії запальником	<i>P<sub>ing</sub></i>	кВт	0,000	0,000	0,000	0,000
Річний обсяг енергоспоживання	<i>Q<sub>HE</sub></i>	ГДж	74	60	62	74
Рівень звукової потужності всередині приміщення	<i>L<sub>WA</sub></i>	дБ	52	49	49	48
Викиди оксидів азоту	<i>NO<sub>x</sub></i>	мг/кВт·год	16	15	15	17
<b>Для комбінованих обігрівачів</b>						
<b>Заявлений профіль навантаження</b>				XL	XL	XL
Добове споживання електроенергії	<i>Q<sub>elec</sub></i>	кВт·год		0,197	0,162	0,232
Річне споживання електроенергії	<i>AEC</i>	кВт·год		43	36	51
<b>Енергоефективність нагрівання води</b>	<i>η<sub>wh</sub></i>	%		87	88	86
Добове споживання палива	<i>Q<sub>fuel</sub></i>	кВт·год		22,040	21,780	22,470
Річне споживання палива	<i>AFC</i>	ГДж		17	17	17
Контактна інформація	BAXI S.p.A - 36061 Bassano del Grappa (VI) - ITALIA, Via Trozzetti, 20					

(\*) Низька температура - температура на вході 30°C для конденсаційних котлів, 37°C для низькотемпературних котлів і 50°C для решти обігрівачів.

(\*\*) Високотемпературний режим означає температуру на вході обігрівача 60°C і температуру на виході обігрівача 80°C.

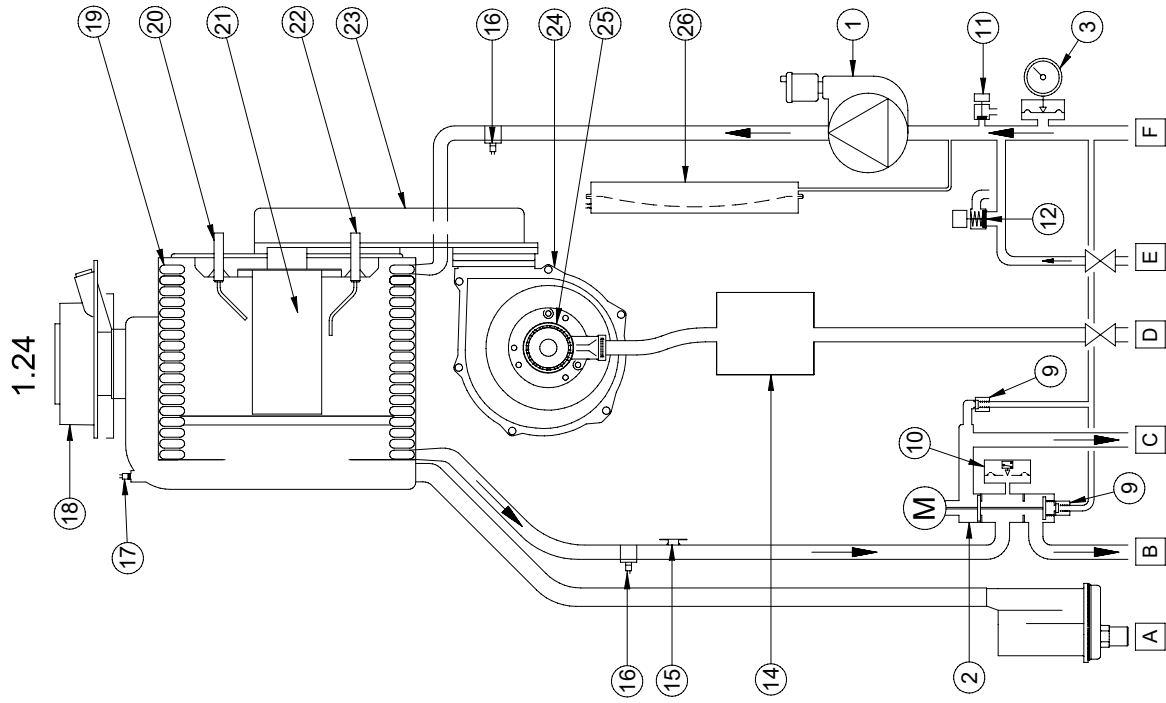
## 23. МІКРОФІША

BAXI DUO-TEC COMPACT E		1.24	20	24	28
Обігрів приміщення - Температура застосування		Середня	Середня	Середня	Середня
Нагрівання води - Заявлений профіль навантаження			XL	XL	XL
Клас сезонної енергоефективності обігріву приміщення		A	A	A	A
Клас енергоефективності нагрівання води			A	A	A
Номинальна теплова потужність ( <i>Prated</i> чи <i>Psup</i> )	кВт	24	19	20	24
Обігрів приміщення - Річне споживання енергії	ГДж	74	60	62	74
Нагрівання води - Річне споживання енергії	кВт·год (*)		43	36	51
	ГДж (**)		17	17	17
Сезонна енергоефективність обігріву приміщення	%	93	93	93	93
Енергоефективність нагрівання води	%		87	88	86
Рівень звукової потужності $L_{WA}$ в приміщенні	дБ	52	49	49	48

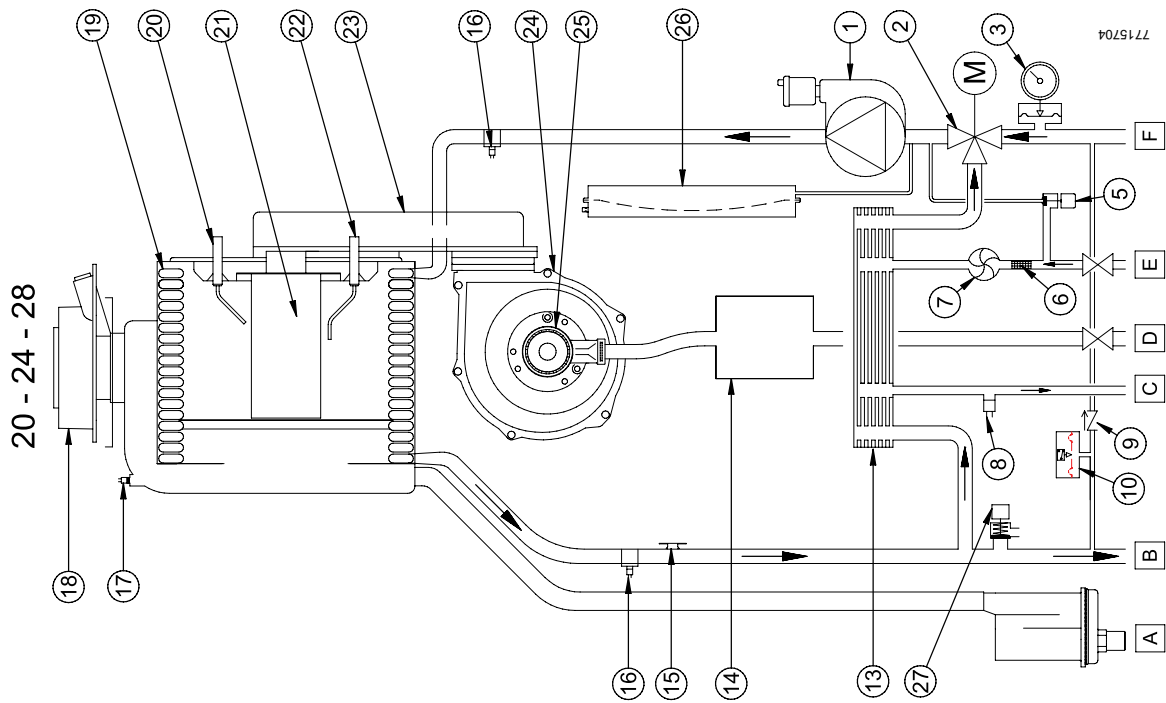
(\*) Енергія

(\*\*) Паливо

# SECTION A



7674045



7715704



	uk
1	Насос з повітряним сепаратором
2	Триходовий клапан з сервоприводом
3	Манометр
4	
5	Кран заповнення системи
6	Знімний фільтр холодної води
7	Датчик пріоритету ГВП
8	Датчик температури ГВП
9	Зворотний клапан на автоматичному байпасі
10	Датчик гідравлічного тиску
11	Кран зливання котла
12	Гідравлічний запобіжний клапан
13	Теплообмінник ГВП
14	Газовий клапан
15	Запобіжний термостат
16	Датчик температури контуру опалення (подача/повернення)
17	Датчик температури димових газів
18	Адаптер коаксіального димоходу
19	Первинний теплообмінник
20	Електрод розпалу
21	Пальник
22	Електрод контролю наявності полум'я
23	Колектор газоповітряної суміші
24	Вентилятор
25	Пристрій Вентурі
26	Розширювальний бак
27	Гідравлічний запобіжний клапан + Кран зливання котла
A	Сифон із зливанням конденсату
B	Патрубок подачі води для опалення
C	Вихід води ГВП / бойлер
D	Патрубок подачі газу в котел
E	Патрубок входу холодної води від системи водопостачання
F	Патрубок повернення опалювальної води

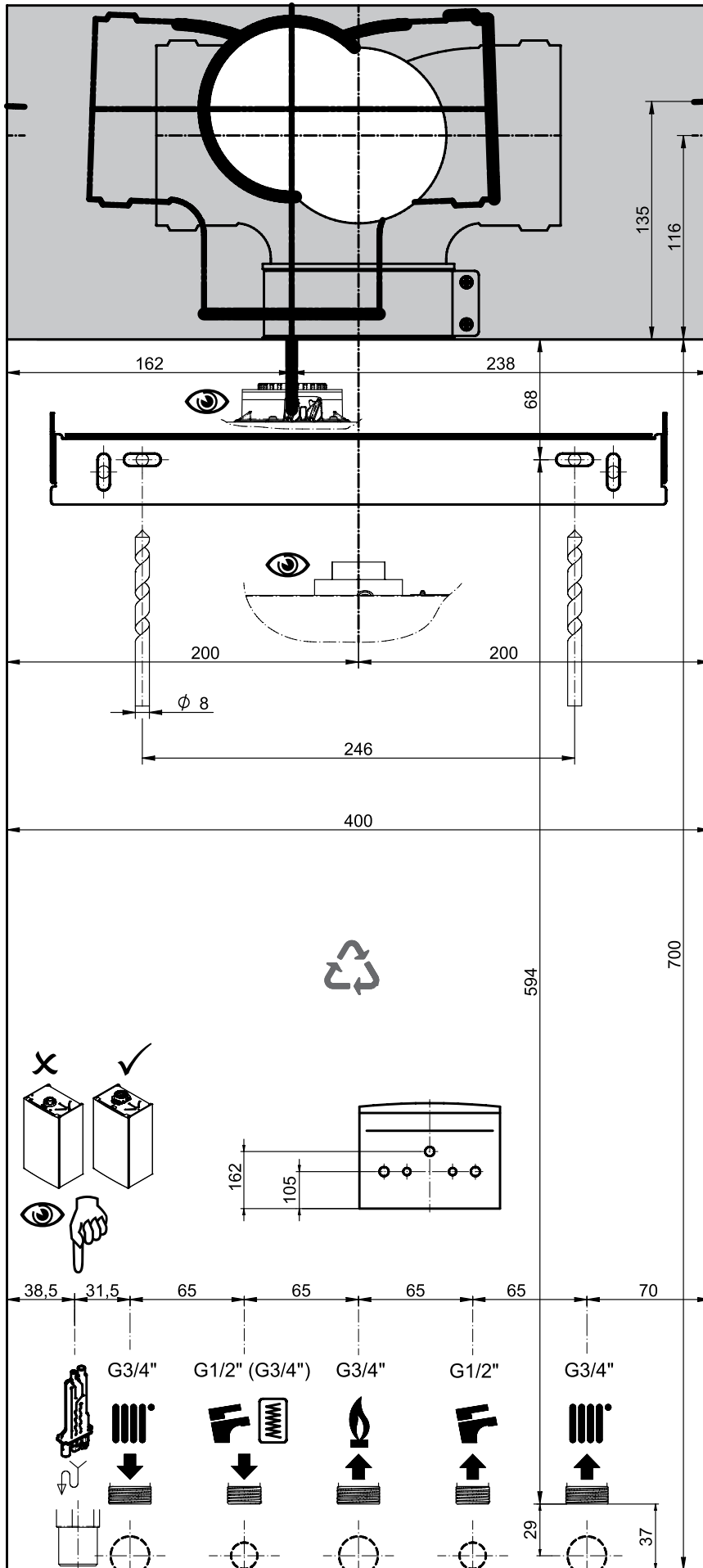


	uk
1	Запобіжники
2	Електричне живлення 230 В
3	Кімнатний термостат (ТА)
4	Вентилятор
5	Запобіжний термостат
6	Газовий клапан
7	Датчик пріорітету ГВП
8	Датчик температури димових газів
9	Датчик тиску
10	Датчик температури повернення з контуру опалення
11	Датчик температури подачі в контур опалення
12	Датчик температури ГВП
13	Підключення аксесуарів
14	Вуличний датчик температури
15	Електрод контролю наявності полум'я
16	Електрод розпалу
17	Триходовий клапан з сервоприводом
18	Насос
<b>C</b>	Блакитний
<b>M</b>	Коричневий
<b>N</b>	Чорний
<b>R</b>	Червоний
<b>G/V</b>	Жовтий/зелений
<b>V</b>	Зелений
<b>B</b>	Білий
<b>G</b>	Сірий
<b>Y</b>	Жовтий
<b>P</b>	Фіолетовий



uk	
1	Запобіжники
2	Електричне живлення 230 В
3	Кімнатний термостат (ТА)
4	Вентилятор
5	Запобіжний термостат
6	Газовий клапан
7	Датчик температури димових газів
8	Датчик тиску
9	Датчик температури повернення з контуру опалення
10	Датчик температури подачі в контур опалення
11	Підключення аксесуарів
12	Вуличний датчик температури
13	Датчик температури бойлера ГВП
14	Електрод контролю наявності полум'я
15	Електрод розпалу
16	Триходовий клапан з сервоприводом
17	Насос
<b>C</b>	Блакитний
<b>M</b>	Коричневий
<b>N</b>	Чорний
<b>R</b>	Червоний
<b>G/V</b>	Жовтий/зелений
<b>V</b>	Зелений
<b>B</b>	Білий
<b>G</b>	Сірий
<b>Y</b>	Жовтий
<b>P</b>	Фіолетовий

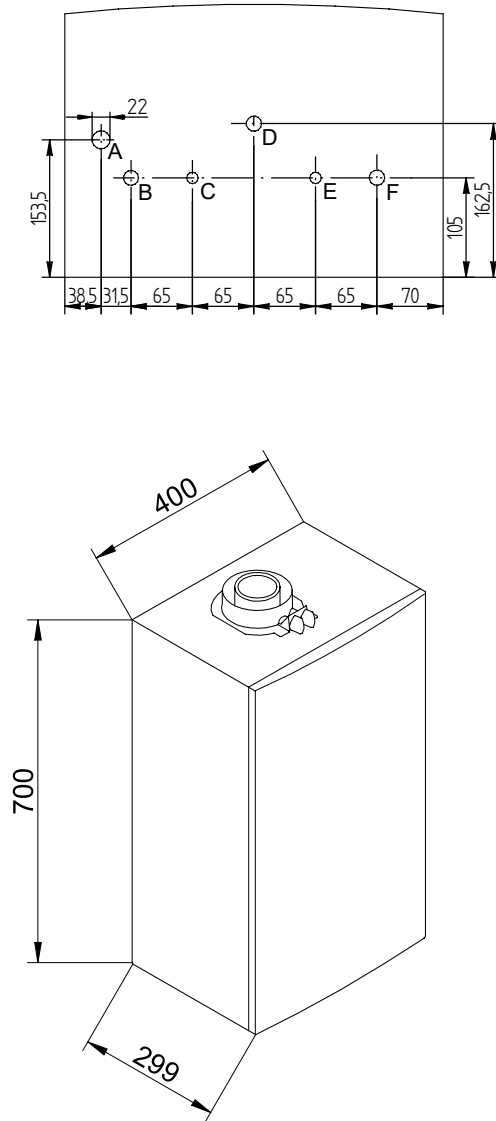
# SECTION C



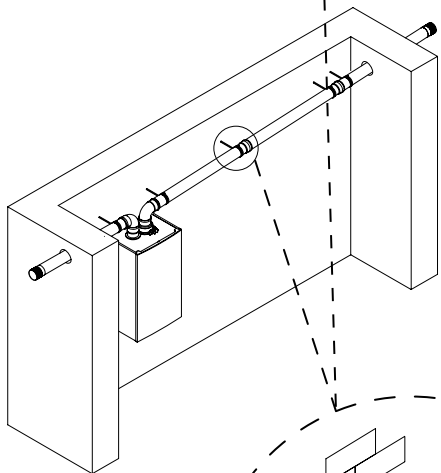
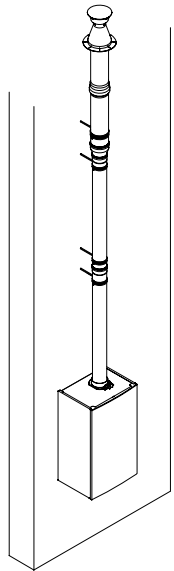
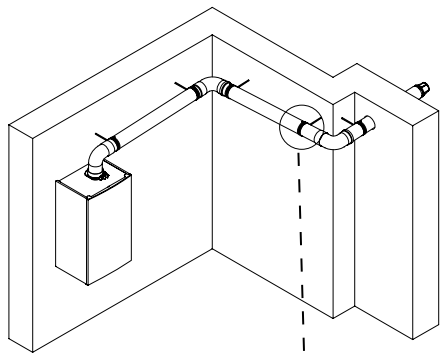
7220322.03

SECTION C

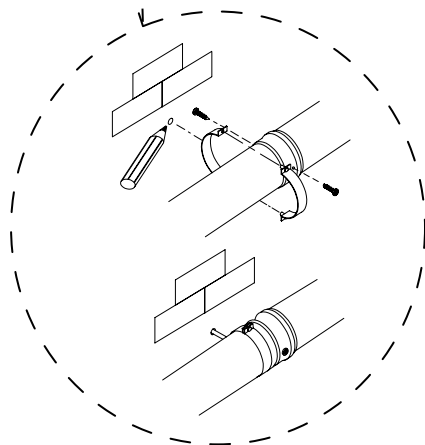
CG\_2210



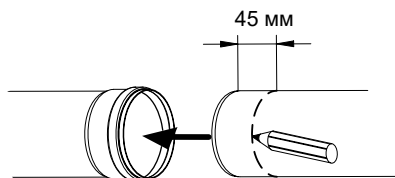
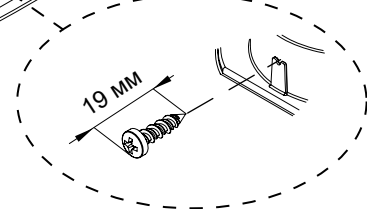
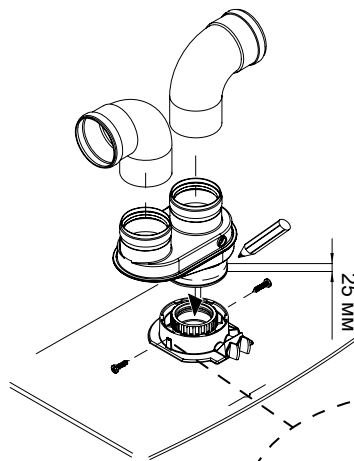
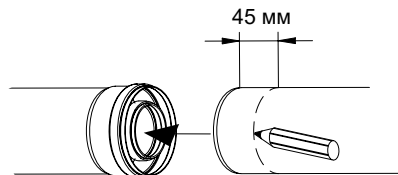
SECTION D



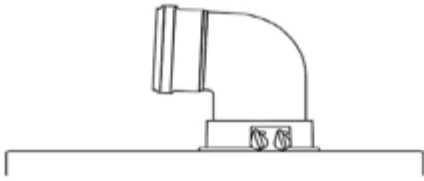
CG\_2275



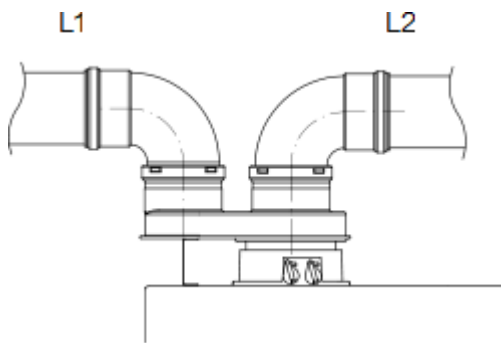
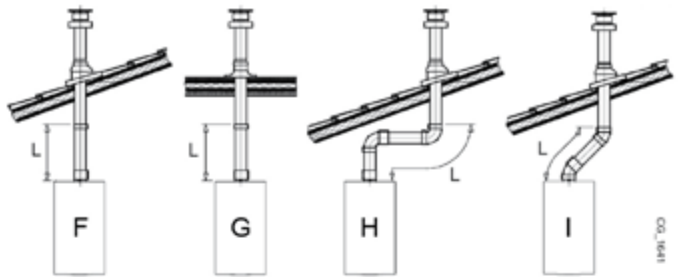
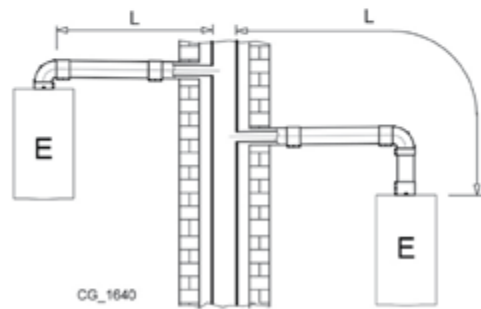
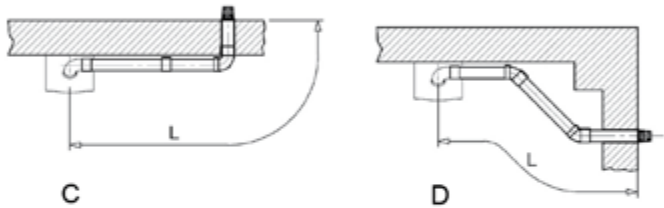
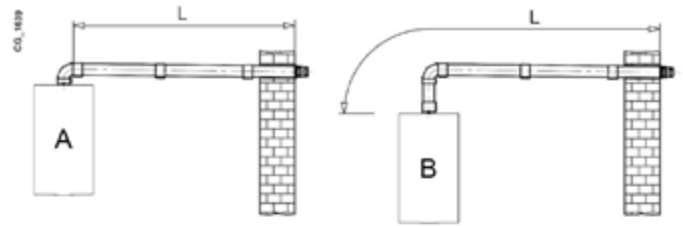
CG\_2274



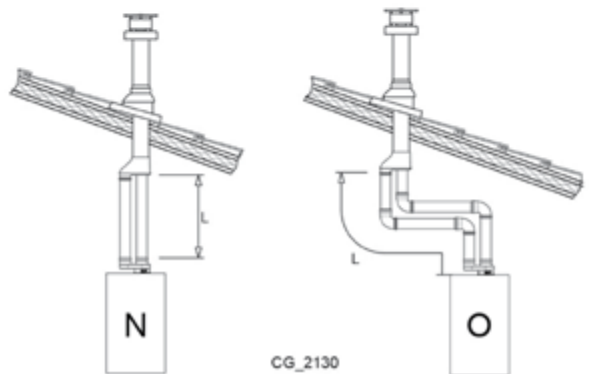
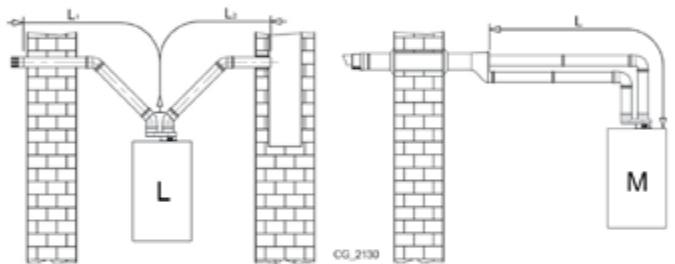


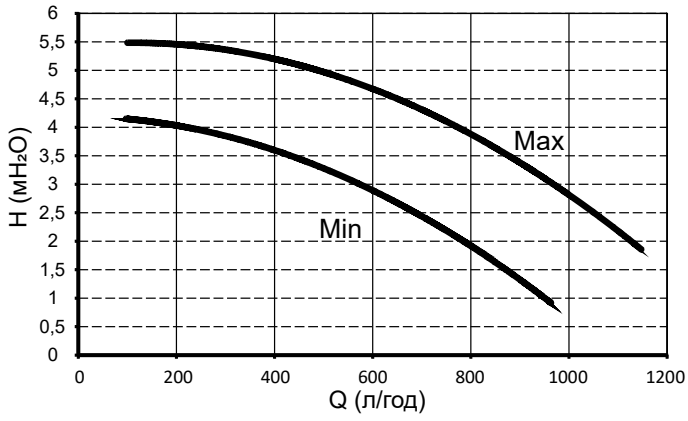


<b>A B</b>	Lmax = 10 m - Ø 60/100 mm
	Lmax = 25 m - Ø 80/125 mm
<b>C D</b>	Lmax = 9 m - Ø 60/100 mm
	Lmax = 24 m - Ø 80/125 mm
<b>E</b>	Lmax = 10 m - Ø 60/100 mm
	Lmax = 25 m - Ø 80/125 mm
<b>F G</b>	Lmax = 10 m - Ø 60/100 mm
	Lmax = 25 m - Ø 80/125 mm
<b>H</b>	Lmax = 8 m - Ø 60/100 mm
	Lmax = 23 m - Ø 80/125 mm
<b>I</b>	Lmax = 9 m - Ø 60/100 mm
	Lmax = 24 m - Ø 80/125 mm



<b>L</b>	(L1+L2) max = 80 m - Ø 80 mm L1 max = 15 m
<b>M</b>	L max = 15 m
<b>N</b>	L max = 15 m
<b>O</b>	L max = 14 m

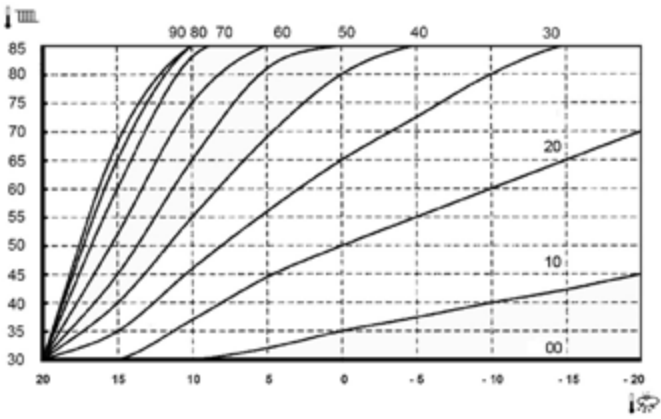




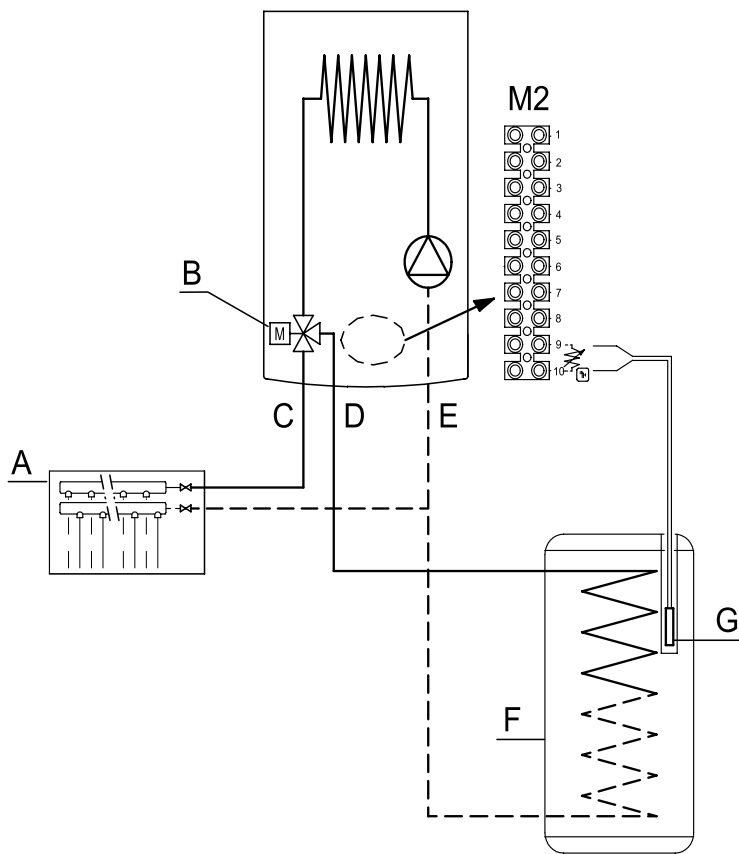
SIEMENS  
QAC34



SECTION E

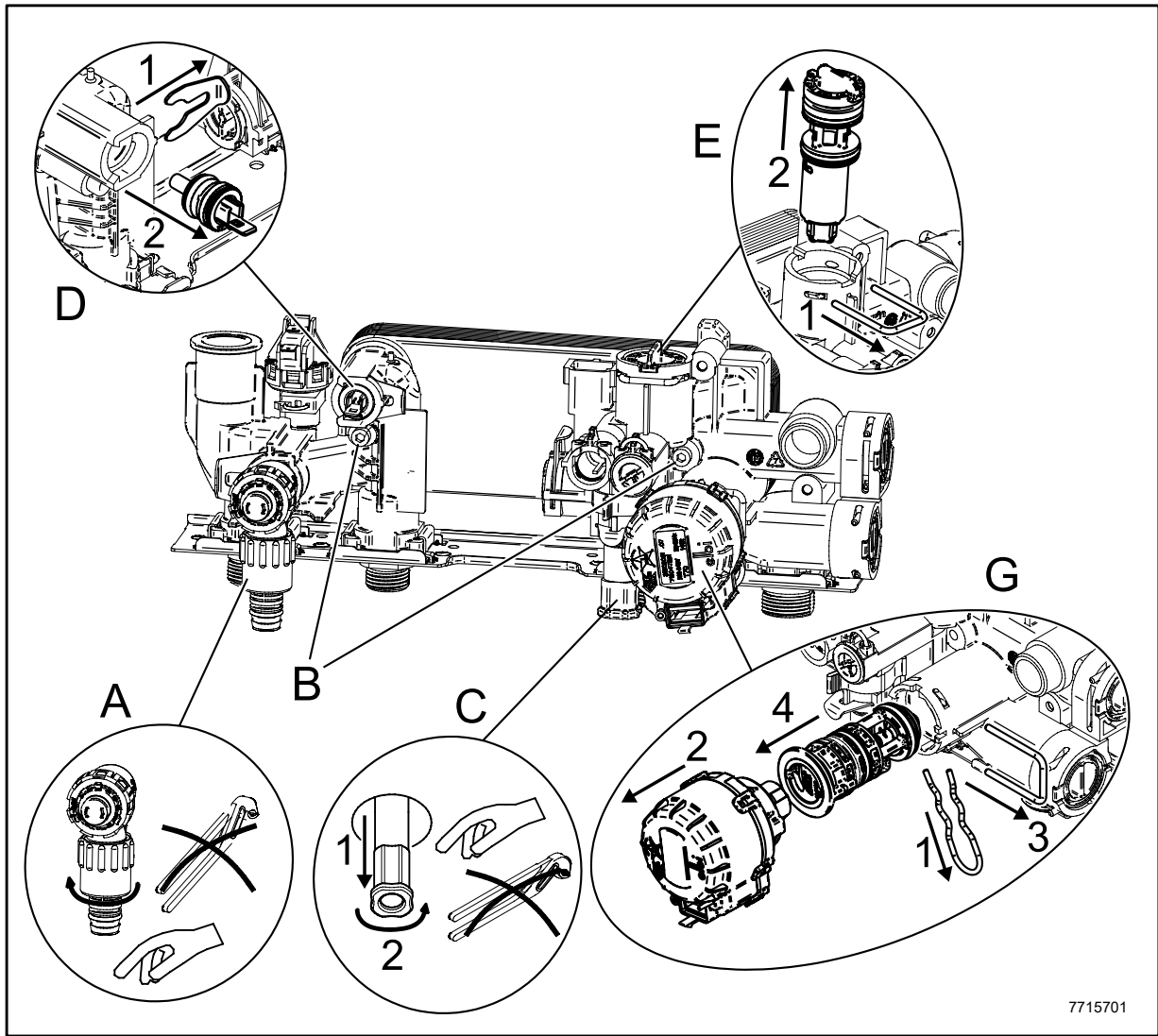


A

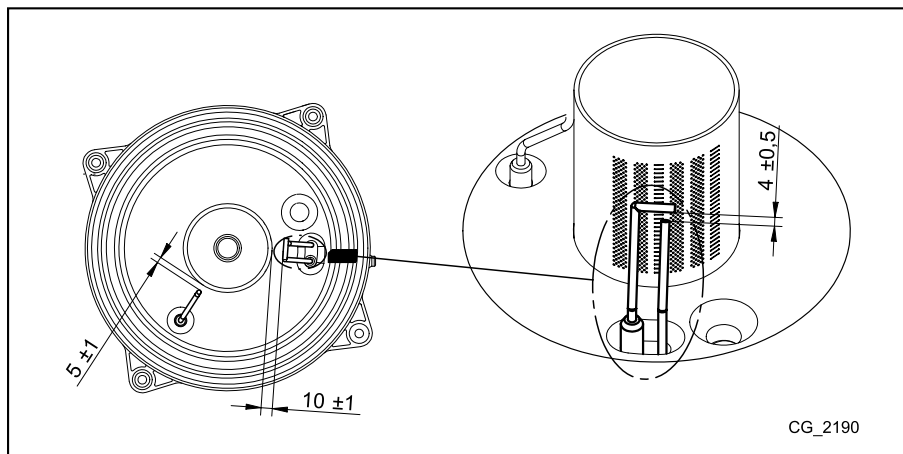


CG\_2171

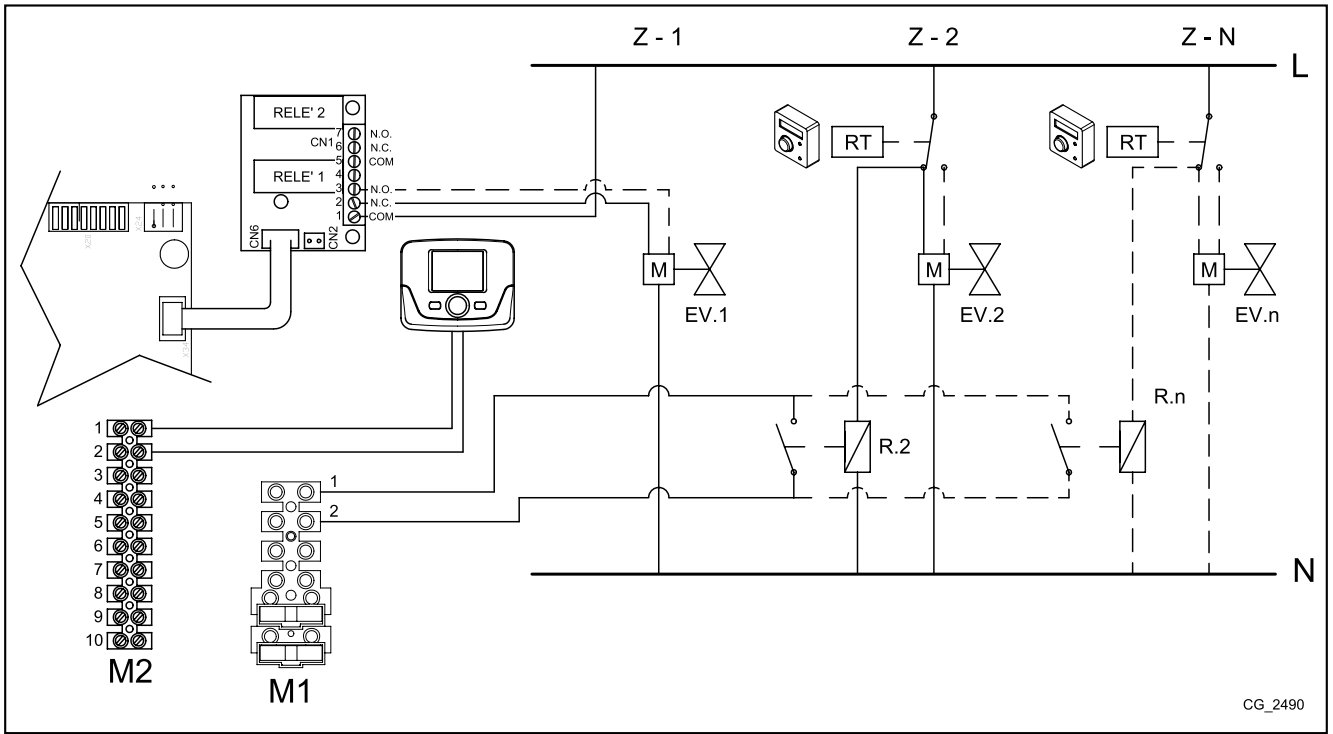
SECTION F



7715701



CG\_2190



SECTION G





**BAXI**

*36061 Bassano del Grappa (VI) - ITALIA*

*Via Trozzetti, 20*

*Servizio clienti: tel. 0424-517800 – Telefax 0424-38089*

*[www.baxi.it](http://www.baxi.it)*