

# CIB – Модуль релейных выходов, управление освещением

Тип	■ DI	■ RO	■ AI	■ AO	■ Comm
<b>C-LC-0202B</b>	Viz AI	2	2 AI/DI		CIB

## Основные характеристики

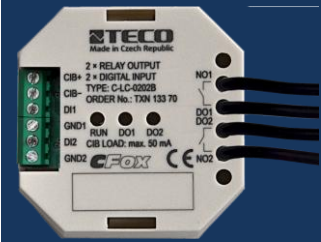
- Исполнительный модуль с 2-мя независимыми переключающими реле 16 А.
- Модуль предназначен для коммутации 2-х независимых силовых нагрузок/устройств и источников освещения с высокими кратко временными пусковыми токами до 80 А.
- Каждое реле независимо адресуется и управляется.
- Модуль с 2-мя входами DI1 и DI2 для подключения контактов настенных выключателей. В режиме отсутствия коммуникации с шиной CIB модуль автоматически контролирует выключатель - при нажатии кнопки контакта DI1 или DI2 замыкается выход DO1 или DO2 соответственно, при повторном нажатии выход размыкается. Управление в этом случае производится без базового контроллера.
- Статус и ошибка/операция отображается LED индикаторами.

## Подключение

- Модуль подключается двух проводной шиной CIB, которая обеспечивает коммуникацию и питание модуля.
- Модуль монтируется в стандартную электроинсталляционную коробку под крышку или под корпус исполняющего устройства.
- Релейные выходы выведены изолированными проводами длиной 70 мм с наконечниками.
- Шина CIB и универсальные входы подключаются к винтовым клеммам.

## Применение

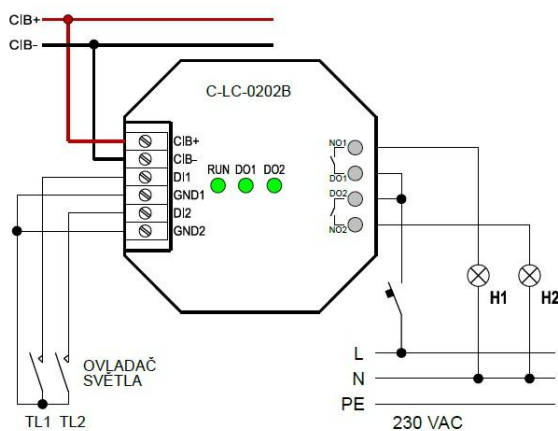
- Модуль предназначен для независимого управления силовыми нагрузками и устройствами через релейный выход.
- При проектировании необходимо учитывать нагрузочную способность контакта и защиту при различных типах нагрузки.



C-LC-0202B

CIB

## Пример подключения



## Релейные выходы C-LC-0202B

Кол-во выходов	2х переключа. конт. 16А/AC1
Гальваническая развязка	Да (и между выходами)
Напряжение переключения	min. 5 V DC; max. 300 V AC
Коммутационная способность	4000 VA/AC1, 384 W/DC
Ток переключения	max.16A (NO) max.10A (NC), min. 100m,
Пиковый ток	80А/ <20ms (NO контакт)
Время вкл./выкл. контакта	typ. 15 ms/ 5 ms
Min. коммутируемый ток	100mA
Частота комутац. без нагрузки	max. 1200 min <sup>-1</sup>
Частота комутац. с нагрузкой	max. 6 min <sup>-1</sup>
Механический ресурс	3 x 10 <sup>7</sup> / 0,7 x 10 <sup>5</sup>
Электрический ресурс	0,7 x 10 <sup>5</sup>
Защита от КЗ	Нет
Защита от индуктив. нагрузки	Внеш.(RC контур, варистор, диод)
Уровень изоляции между релейными выходами	1000V AC

## Условия эксплуатации

Рабочая температура	-20 .. +55 °C
Температура хранения	-30 .. +70 °C
Электрическая стойкость	для EN 60950
Степень защиты IP (IEC529)	IP 30
Категория перенапряжения	I
Степень загрязнения для ČSN EN60664-1:2008	1
Рабочее положение	произвольное
Монтаж	в монтажную коробку
Подключение CIB, AI/DI	винтов. клеммы max. 1,5mm <sup>2</sup>
Сечение провода вых.реле	4х провода с наконечниками, max. 1,5mm <sup>2</sup>

## Аналоговые /комбинированные входы

Тип датчика	Диапазон	Погрешность
Беспотенц.контакт	0/1	

## Размеры и вес C-LC-0202B

Размеры	48× 48 × 26 mm
Вес	50g

## Питание C-LC-0202B

Питание и коммуникация	24V (27V) на шине CIB
Ном. потребление	50mA (замкнуты 2 реле)
Внутренняя защита	возвратный предохранитель

## Пример заказа

TXN 133 70	C-LC-0202B; CIB релейный модуль 2х RO 230VAC/16A(80A inrush); 2х AI/DI
------------	--