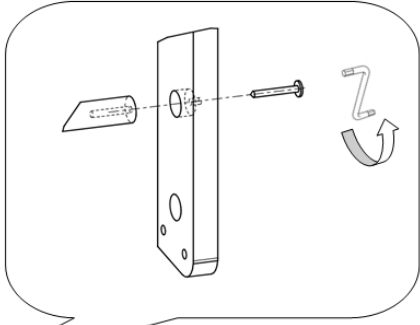
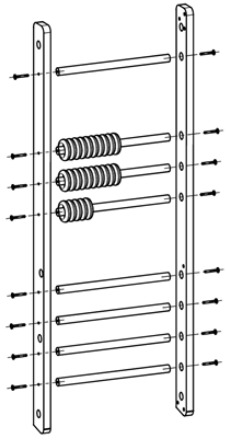


IV



- 1



- 1

L=40 (1 5/8 in)



- 8



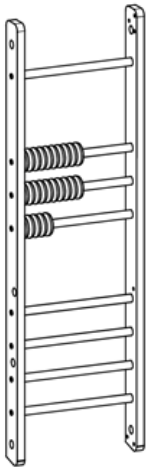
- 25



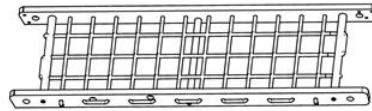
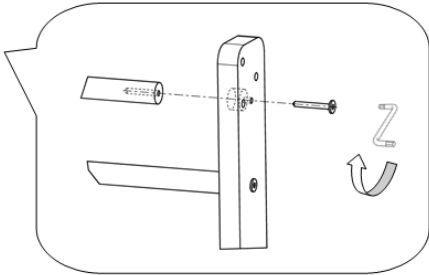
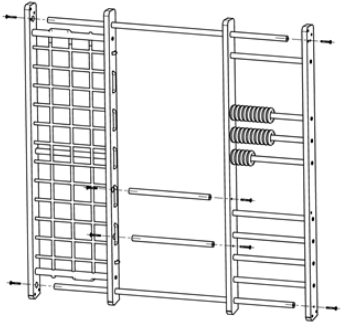
- 16



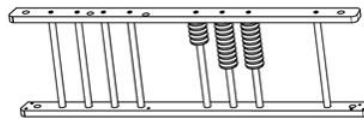
- 1



V



- 1



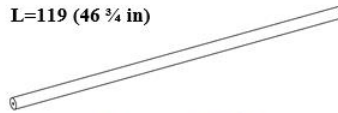
- 1

L=40 (1 5/8 in)

L=119 (4 3/4 in)



- 2



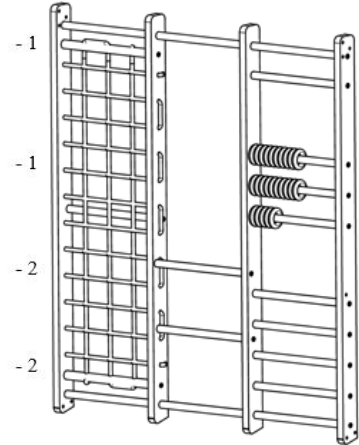
- 2



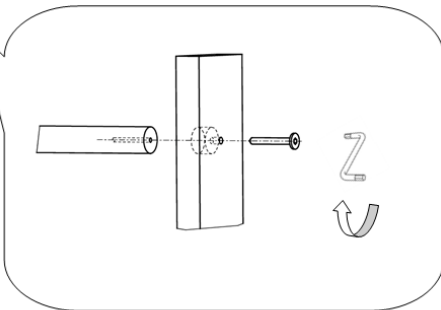
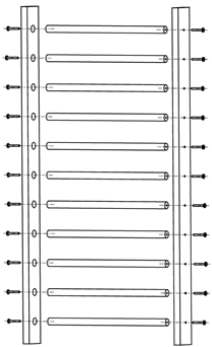
- 8



- 1



VI



- 2

L=48 (1 7/8 in)



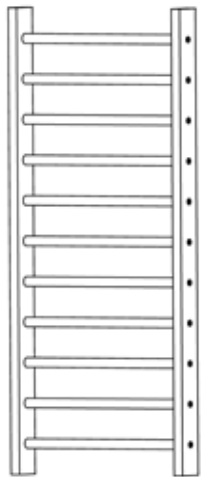
- 11



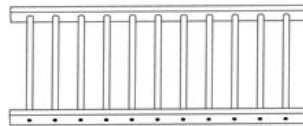
- 22



- 1



VII



- 1



- 2



- 1



- 1



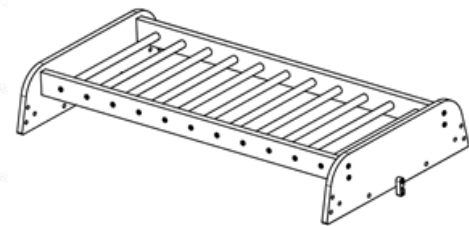
- 1



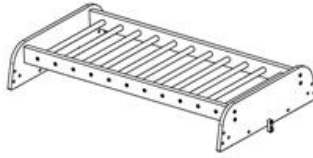
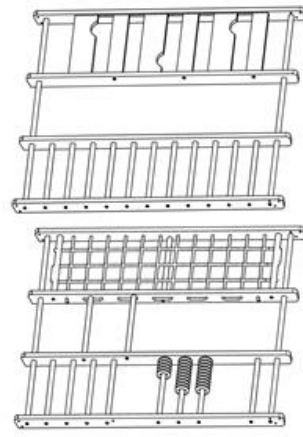
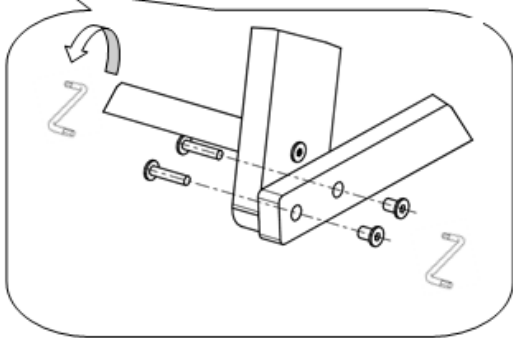
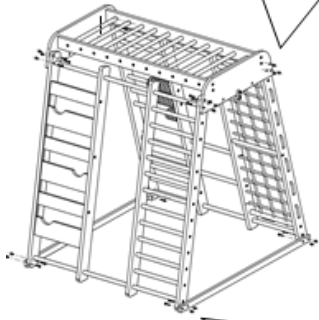
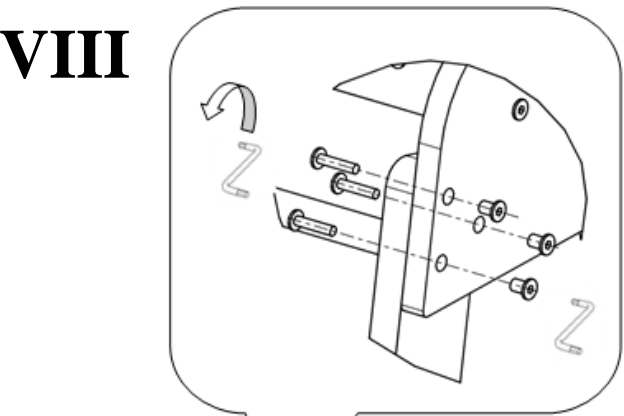
- 8



- 2



VIII



-1

-1

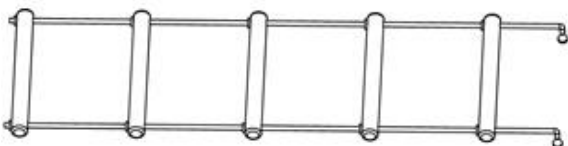
-1

-2

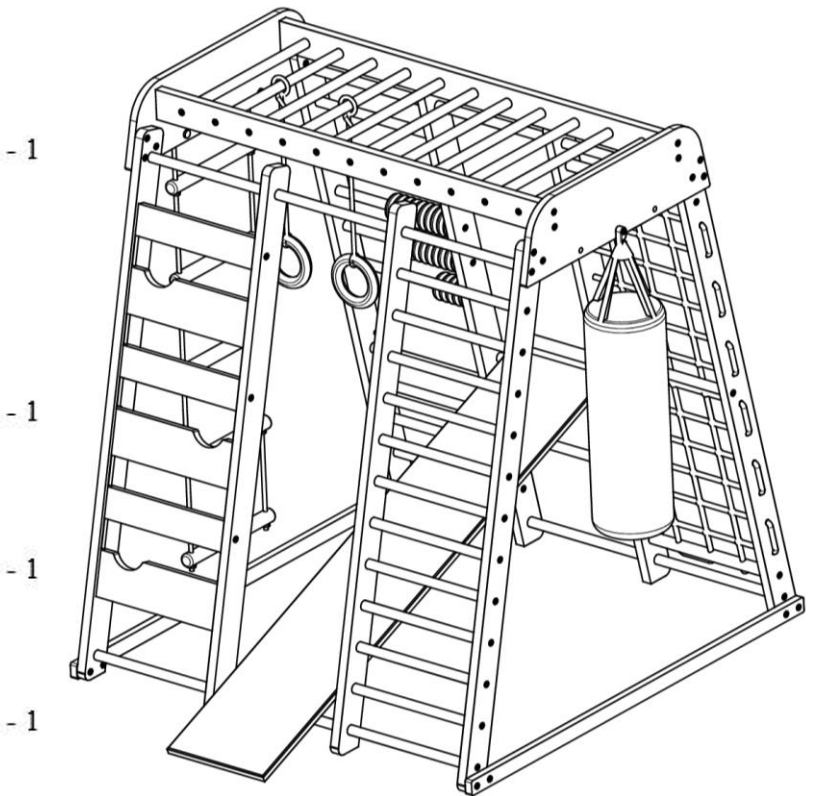
-20

-20

-2



IX



-1

-1

-1

-1

-2