



ООО «ХОЛОДТОРГОБОРУДОВАНИЕ»
61037, Украина, г. Харьков,
пр-т. Московский, 120

Отдел продаж +38 (095) 054 97 24; +38 (095) 355 83 27
<http://www.holodtorg.prom.ua>; E-mail: holodtorgruslan@gmail.com

Коммерческое предложение **Фонтанчик питьевой ФП-1**,

- Легко подключаемый к водопроводной магистрали
- Для очистки воды от примесей



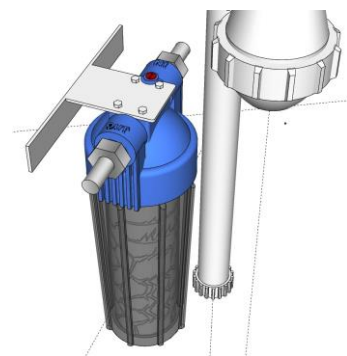
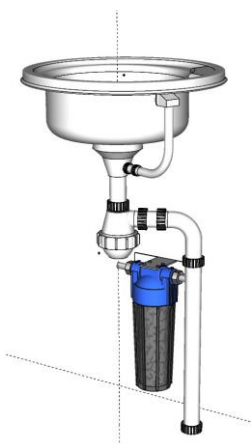
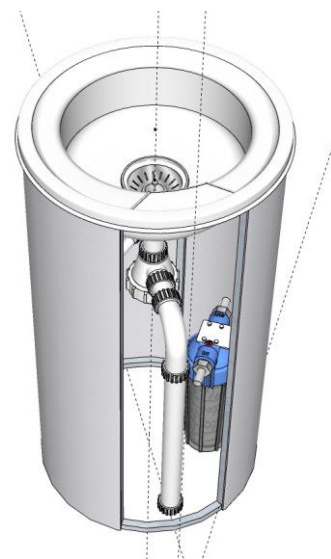
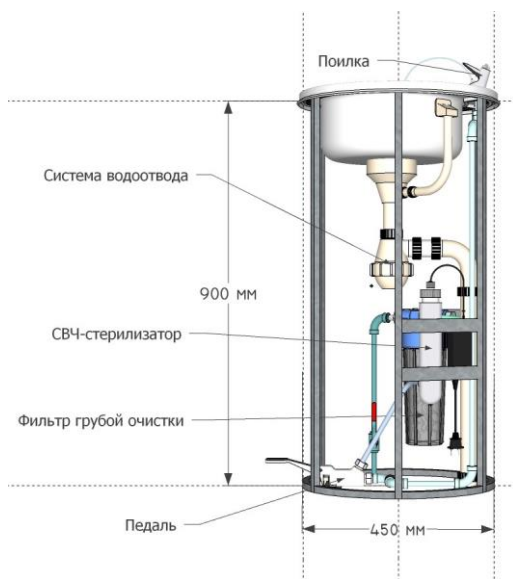
Уважаемые господа, для обеспечения питьевого режима на Вашем предприятии в рамках требований СанПиН Украины и иных положений действующего законодательства Украины, предлагаем Вам **Фонтанчик питьевой Ф-П 1, ПРИОРИТЕТЫ МОДЕЛИ:**

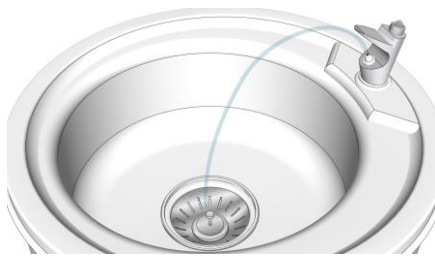
- легко **подключается к водопроводной магистрали;**
- предназначен для **доочистки и раздачи питьевой водопроводной воды;**
- может устанавливаться в административных помещениях, в **школах и других учебных заведениях**, а также в местах массового нахождения людей, где есть необходимость в организации питьевого водоснабжения;

- для очистки воды от примесей используются **3 системы фильтрации**, с целью восполнения водно-солевых потерь организма человека;
- в конструкции Ф-П 1 предусмотрена возможность комплектации его **УФ-лампой (СВЧ)**, для **антибактериальной стерилизации**;
- произведён из **материалов, разрешённых к применению** в пищевой промышленности;
- конструкция крана позволяет **бесконтактное принятие** порции **воды, соответствующее санитарным нормам**, что особо актуально в нынешней обстановке карантина;
- оснащён кнопочным экраном, в котором предусмотрена **система регулирования** давления воды, позволяющая **экономно расходовать воду** и рационально использовать ресурс картриджей.

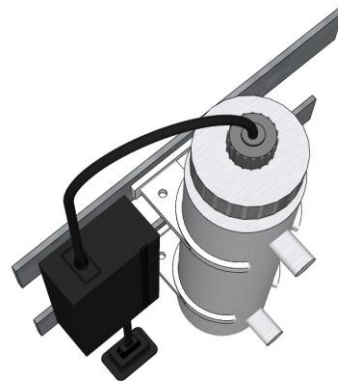
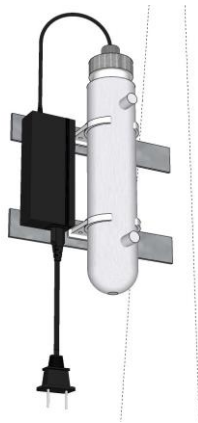
Виды укомплектации и стоимость:

1. **Базовая «Стандарт»** (все элементы обшивки из металла с полимерным покрытием, фильтр грубой очистки воды). Габаритные размеры -- 400x450x950 мм; масса не более – 20 кг . **Цена 16 400 грн:**

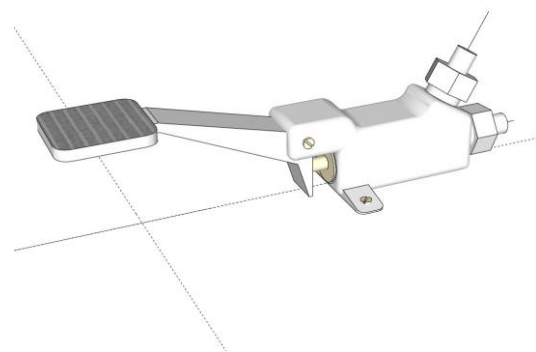




2. + **СВЧ-антибактериальный стерилизатор** (фильтр).
Дополнительная стоимость **+700 грн** :



3. + **Педаль подачи воды** (комфорт при эксплуатации).
Дополнительная стоимость **+1 500 грн** :



Рабочая температура окружающей среды от +5°C до +45°C и относительной влажностью воздуха до 85%. **Материалы**, применяемые в фильтре **безопасны, нетоксичны** и не выделяют в воду опасных для здоровья человека и окружающей среды веществ.



ООО "ХОЛОДТОРГООБОРУДОВАНИЕ" – является **надежным партнером**, продукция которого занимает **достоинное место** на отечественном рынке **уже 25 лет**, **лидер отрасли**, **плательщик НДС**, имеет **Санитарный сертификат**.

Главная цель работы предприятия - выпуск **качественного, надежного, технологичного оборудования**, **постоянное его усовершенствование**, **разработка и выпуск нового**. Широкая география продаж (Украина, Грузия, Беларусь).

Реквизиты:

ООО "ХОЛОДТОРГООБОРУДОВАНИЕ"

61037, Украина, г. Харьков,

пр-т. Московский, 120

р/с UA253515330000026001052262557

ЄДРПОУ 33203735

Приват Банк

Код банка 351533
