



ТОВ «ВІКОНТ 2000»

Розробник та виробник
Гумотехнічних та поліуретанових виробів

Україна, м. Дніпро, п-т. С. Нігояна, 62

Комплектуючі для австрійських автоматичних ліній Lisec



Транспортний ролик поліуретановий для лінії мийки скла



LiSEC

CREATING VISIONS. PROVIDING SOLUTIONS.



Твердість поліуретану –
92 од. по Шору.

Подовження при
розриві – 450%.

Розривна міцність –
300 кг/см²

Загальні типорозміри:

Ø60xØ48x76 мм.,

Ø60xØ45x80 мм.,

Ø58xØ35x22 мм.,

Ø58xØ17x90/68/59 мм.,

Ø57xØ47x65/80 мм.,

Ø50xØ22x40/80 мм.

Ролик подачі для похило-поворотного столу



LiSEC

CREATING VISIONS. PROVIDING SOLUTIONS.

- ❖ Твердість гуми – 62-67 одиниць по Шору.
- ❖ Колір гуми - чорний.
- ❖ Загальні розміри – $\varnothing 80 \times \varnothing 18 \times 35$ мм.
- ❖ Ширина робочої поверхні – 25 мм.
- ❖ Артикул для замовлення - 4

Ролик подачі Ø80xØ18x30 мм поворотного столу для автоматичної лінії Lisec

НОВИНКА!



Основні параметри ролика:

- ❖ Зовнішній діаметр - 80 мм.
- ❖ Внутрішній діаметр – 18 мм.
- ❖ Загальна товщина – 30 мм.
- ❖ Товщина робочої поверхні – 20 мм.
- ❖ Твердість гуми по Шору - 62-67

одиниць.

- ❖ Колір гуми - чорний.
- ❖ Артикул для замовлення - 206

Вакуумний ущільнювач, присоска ER-140 (оригінальне маркування 2015422-02)



Твердість гуми – 53-55
одиниць по Шору.
Колір гуми - червоний.
Загальні розміри –
Ø125xØ100x12 мм.
Артикул для замовлення
- 10

LiSEC

CREATING VISIONS. PROVIDING SOLUTIONS.

Фланець присоски ER-140 поворотного столу герметизації склопакетів Lisec

НОВИНКА!



Фланець присоски ER-140 застосовується на поворотному ротаційному столі вторинної герметизації склопакетів Lisec. На цей фланець надягається присоска ER-140, виготовлена з гуми. Під час роботи поворотного столу, після натискання на педаль ротор герметизації піднімає склопакет над транспортувальними роликami для того, щоб герметизацію склопакета можна було проводити в стандартному режимі або режимі обертання. Після підйому обертального ротора присоски ER-140 під вакуумом фіксують склопакет, який може бути знятий після опускання обертального ротора. Виготовляємо фланці з дюралі або алюмінію, для полегшення ваги та більш витривалого терміну використання.

Основні розміри фланцю:

- Зовнішній діаметр – 132 мм.
- Внутрішній діаметр – 10 мм.
- Товщина – 30 мм.

Артикул для замовлення - 246



Вакуумні тримачі (присоски) гумові для скляної промисловості



Присоска пласка для верстатів по обробці скла фірми Lisec



LISEC
CREATING VISIONS. PROVIDING SOLUTIONS.

ООО «Виконт 2000»

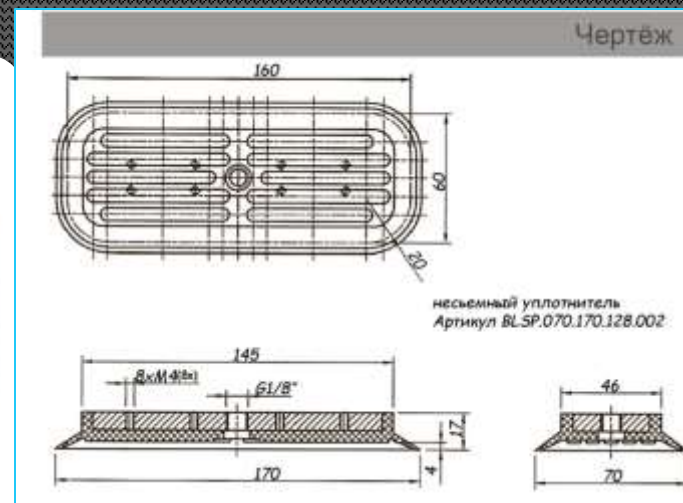


Присоски виготовляються як зі знімним гумовим ущільнювачем, так і незнімним. Ущільнювач виконаний із чорної еластичної та зносостійкої гуми. На верстатах обробки скла присоски виконують функцію фіксації заготовок. Центральний отвір присоски йде під вакуумний конектор $\text{D}20$ мм, інші під кріплення $\text{D}19$ мм.

Основні параметри присоски:

- ❖ Довжина загальна – 190 мм.
- ❖ Ширина загальна – 90 мм.
- ❖ Товщина загальна – 20 мм.
- ❖ Розрахункова сила утримання вертикального – 28 кг, горизонтального – 57 кг. Ці дані справедливі для гладкої, сухої та чистої поверхні скла.
- ❖ Артикул для замовлення – 123 та 124

Відновлення гумового ущільнювача плоскої присоски 170x70x17 мм. лінії Lisec



LISEC
CREATING VISIONS. PROVIDING SOLUTIONS.



Основні параметри присоски:

- ❖ Довжина гумової робочої поверхні – 170 мм.
- ❖ Ширина гумової робочої поверхні – 70 мм.
- ❖ Товщина гумової частини присоски – 17 мм.
- ❖ Посадочні розміри присоски – 145x46 мм.
- ❖ Кріпильні отвори - 8xM4.
- ❖ Отвір для підсмоктування повітря – G1/8"
- ❖ Матеріал ущільнювача присоски – еластична гума.

Твердість гуми - 55-60 од. по Шору.

- ❖ Колір гуми – коричневий.
- ❖ Оригінальний артикул - BLSP.070.170.128.002 PUR brown. Тип присоски – BLSP.
- ❖ Розрахункова вантажопідйомність – вертикальна – 25 кг, горизонтальна – 51 кг.
- ❖ Артикул для замовлення - 188

Присоска-тримач вакуумна для порталних систем з електронним управлінням Lisec



000 «Виконт 2000»

000 «Виконт 2000»



Присоска транспортує та переміщає скляні листи на конвеєр.

Зовнішній діаметр присоски – 280 мм.

Висота – 69,6 мм.

Посадковий розмір під алюмінієву вставку – $\varnothing 201 \times 12$ мм.

Артикул для замовлення - 145

LISEC

CREATING VISIONS. PROVIDING SOLUTIONS.

Відновлення плоскої присоски Ø75x10x30 мм. Lisec BSC 75 VAS

НОВИНКА!



Основні характеристики присоски:

- Зовнішній діаметр по гумовому ущільнювачу — 75 мм;
- Діаметр контактної робочої поверхні присоски — 58 мм;
- Висота по гумі — 10 мм;
- Висота присоски загальна з кріпленням — 30 мм;
- Кріплення — з'єднувач із внутрішнім отвором G 1/4";

- Тип присоски — BSC 75 VAS;
- Покриття присоски — гума;
- Твердість гуми — 50-55 одиниць по Шору;
- Колір присоски — чорний;
- Вантажність розрахункова — вертикальна сила утримання — 12 кг, горизонтальна — 24 кг.
- Артикул для замовлення — 243

Присоска вакуумна $\varnothing 87 \times \varnothing 25 \times 20$ мм. для угорських верстатів Metall Glas, SKLOPAN та їх аналогів



Присоска виконана з гуми чорного кольору стійкої до зношування. Як правило, такі присоски встановлюються на верстатах обробки країв плоского скла, кромкофрезерних верстатах. Твердість гуми середня 60-65 одиниць по Шору. На робочій поверхні присоски розташовані виступи в кількості 54 шт.
✓Зовнішній діаметр присоски дорівнює – 87 мм.

Посадковий діаметр дорівнює – 66 мм.,
✓Діаметр внутрішнього отвору – 25 мм.
✓Посадковий зовнішній діаметр – 32 мм.
✓Товщина присоски – 20 мм.
✓Артикул для замовлення - 134

Присоска вакуумна $\varnothing 120 \times \varnothing 31 \times 20$ мм. для угорських верстатів Metall Glas та інших верстатів



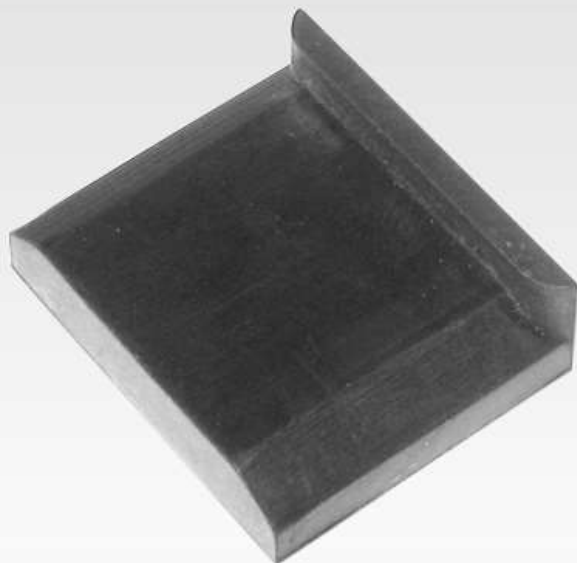
Загальні параметри присоски:

- ✓ Зовнішній діаметр присоски – 120 мм.
- ✓ Загальна висота – 20 мм.
- ✓ Висота до бортику - 13 мм.
- ✓ Посадковий розмір під дюралевий фланець – $\varnothing 95 \times \varnothing 88 \times 10$ мм.
- ✓ Діаметр внутрішнього вакуумного отвору – 31 мм.
- ✓ Висота робочого бортика – 7 мм.

Комплектуючі для італійських верстатів по обробці скла Z. Bavelloni



Накладки для горизонтальних транспортерів подачі, шліфувальних, обробляючих кромки верстатів



✓Твердість гуми – 65 одиниць по Шору.

✓Колір гуми – чорний.

✓Загальні розміри – 37x31x8 мм.

✓Висота бортику - 12 мм.

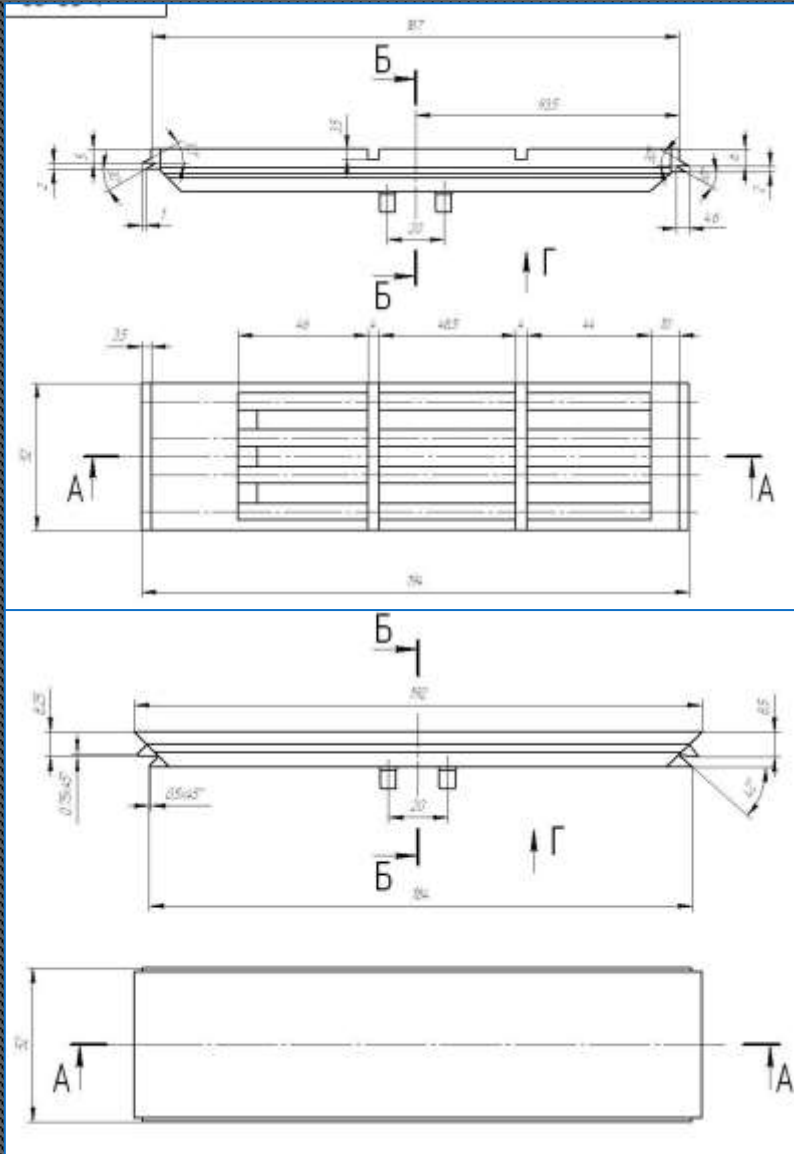
Товщина бортику - 3 мм.

✓Посадковий розмір – 31x26 мм.

✓Артикул для замовлення - 8



Накладки шліфувальних верстатів В-700, В-701



Твердість гуми – 65 одиниць по Шору.

Колір гуми - чорний.

Загальні розміри ребристої накладки – 194x52x22,5 мм.

Артикул для замовлення – 1/1

Загальні розміри пласкої накладки – 192x52x19,5 мм.

Артикул для замовлення – 1/2

Накладка гумова ребриста 106x38,5x23 мм. цепи основного конвеєру Bavelloni PR 88



Основні параметри ребристої накладки:

- ✓ Загальна довжина – 106 мм.
- ✓ Ширина – 38,5 мм.
- ✓ Товщина з усіма виступаючими частинами – 23 мм.
- ✓ Діаметр пальців – 2 по $\varnothing 5,5$ мм. біля основи $\varnothing 5$ мм. по вершині.
- ✓ Міжцентрова відстань між вершинами пальців – 14 мм.
- ✓ Висота пальців – 15 мм.
- ✓ Твердість гуми – 70 од. по Шору.
- ✓ Колір гуми – чорний.
- ✓ Артикул для замовлення - 169

Накладка гумова плоска 106x38,5x17 мм. для для ланцюга основного конвеєра Bavelloni



Основні параметри плоскої накладки:

- ❖ Загальна довжина – 106 мм.
- ❖ Ширина – 38,5 мм.
- ❖ Товщина з усіма виступаючими частинами – 17 мм.
- ❖ Діаметр пальців – 2 по $\varnothing 5,5$ мм. біля основи та $\varnothing 5$ мм. по вершині.
- ❖ Міжцентрова відстань між вершинами пальців – 14 мм.
- ❖ Висота пальців – 15 мм.
- ❖ Твердість гуми – 70 од. по Шору.
- ❖ Колір гуми – чорний.
- ❖ Артикул для замовлення - 170

Присоска вакуумна $\varnothing 155 \times \varnothing 126 \times \varnothing 119 \times \varnothing 64 \times 23$ мм. для верстата по виготовленню криволінійного фацету Bavelloni SB 10

НОВИНКА!

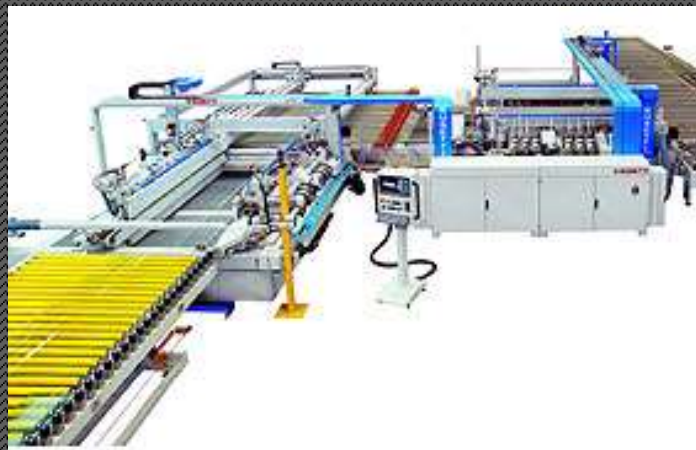


Основні параметри присоски:

- ❖ Зовнішній діаметр – 155 мм.
- ❖ Діаметр внутрішнього отвору – 64 мм.
- ❖ Посадочні діаметри – 126x119 мм.
- ❖ Висота загальна – 23 мм.
- ❖ Матеріал присоски – гума.
- ❖ Колір гуми – чорний.

- ❖ Твердість - 50-55 одиниць по Шору.
- Також маємо можливість виготовляти присоски із твердістю в діапазоні від 50 до 80 одиниць по Шору.
- ❖ Артикул для замовлення - 190

Комплектуючі для італійських верстатів кромкообробних Busetti



Манжет F-10 $\varnothing 45 \times \varnothing 22 \times 32$ мм гальм пневноциліндра для двосторонньої лінії з обробки кромки Busetti



Манжет F-10 гальм пневноциліндра застосовується для двосторонніх ліній по обробці кромки Busetti. Манжет F-10 виготовляється із чорної зносостійкої гуми середньої твердості.

Основні розміри манжети:

- ❖ Зовнішній діаметр шайби – 45 мм.
- ❖ Зовнішній діаметр шийки – 31 мм.
- ❖ Внутрішній діаметр осьового отвору – 22 мм.
- ❖ Висота загальна – 32 мм.
- ❖ Товщина шайби по торцю – 4,5 мм.
- ❖ Відстань між шайбами – 23 мм.
- ❖ Артикул для замовлення - 3

Комплектуючі для італійських верстатів по обробці криволінійних кромок Zanetti



Вакуумний ущільнювач



Твердість гуми – 52-55 одиниць по Шору.

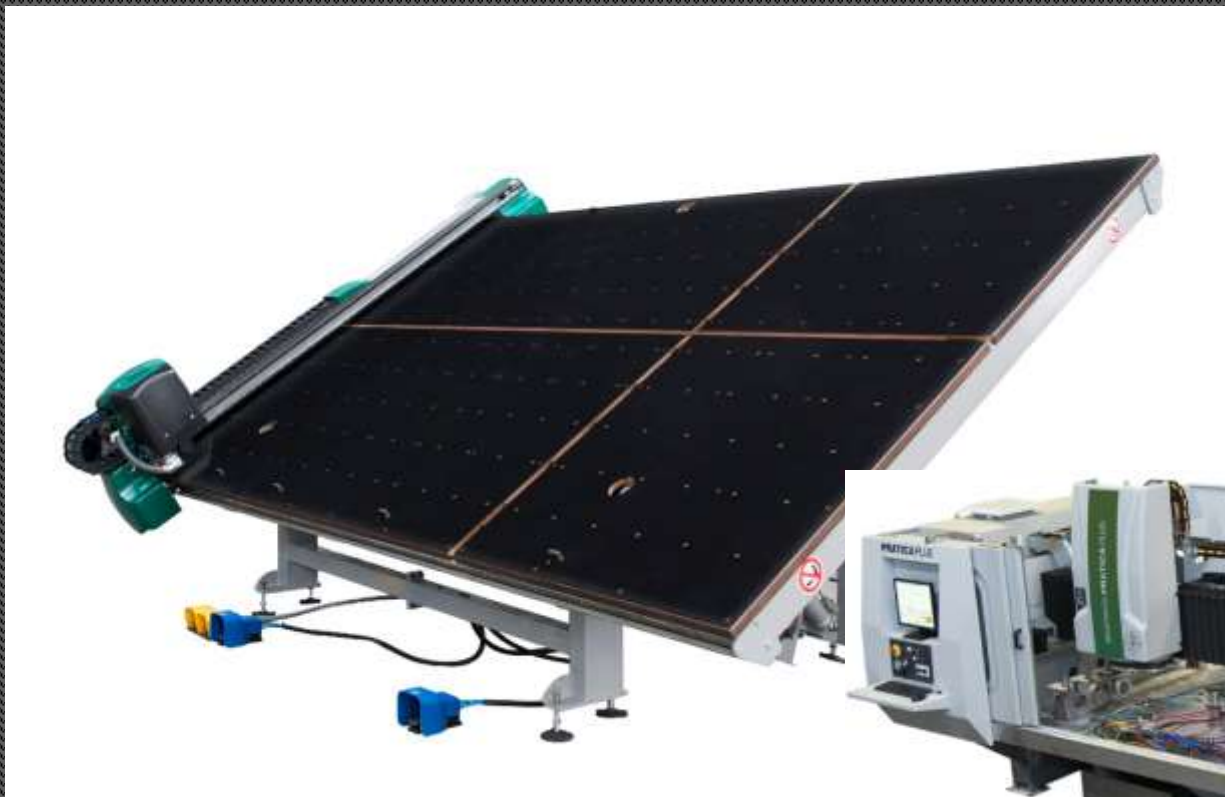
Колір гуми – кольорова.

Основні розміри – $\varnothing 89 \times 5$ мм.

Перетин - круглий.

Артикул для замовлення - 25

Комплектуючі для склообробного обладнання Bottero



Манжет гумовий Ø44xØ27x31,5 мм для голови столу по розкрою скла Bottero



Основні параметри манжети:

- ❖ Зовнішній діаметр по спідничці – 44 мм.
- ❖ Зовнішній діаметр по вершині – 25 мм.
- ❖ Зовнішній діаметр біля основи – 29 мм.
- ❖ Висота загальна – 31,5 мм.
- ❖ Внутрішній діаметр біля основи – 27 мм.
- ❖ Товщина спіднички по краю – 3,5 мм.

- ❖ Твердість гуми – 55 од. по Шору.
- ❖ Матеріал – композиційний (гума + тканина для армування).
- ❖ Артикул для замовлення - 191

Комплектуючі для ліній мийки скла Shuring, GMS Glass, Metall Glas и др.



 schüring



optimac



Притискні ролики для мийних камер



 schüring



 GLASTRONIC



Твердість гуми – 53-55 одиниць по Шору.

Колір гуми - кольорова.

Основні розміри:

Ø105xØ45x20,5мм.,

Ø105xØ38x20,5мм.

Артикул для замовлення - 6

Опорний поліуретановий ролик



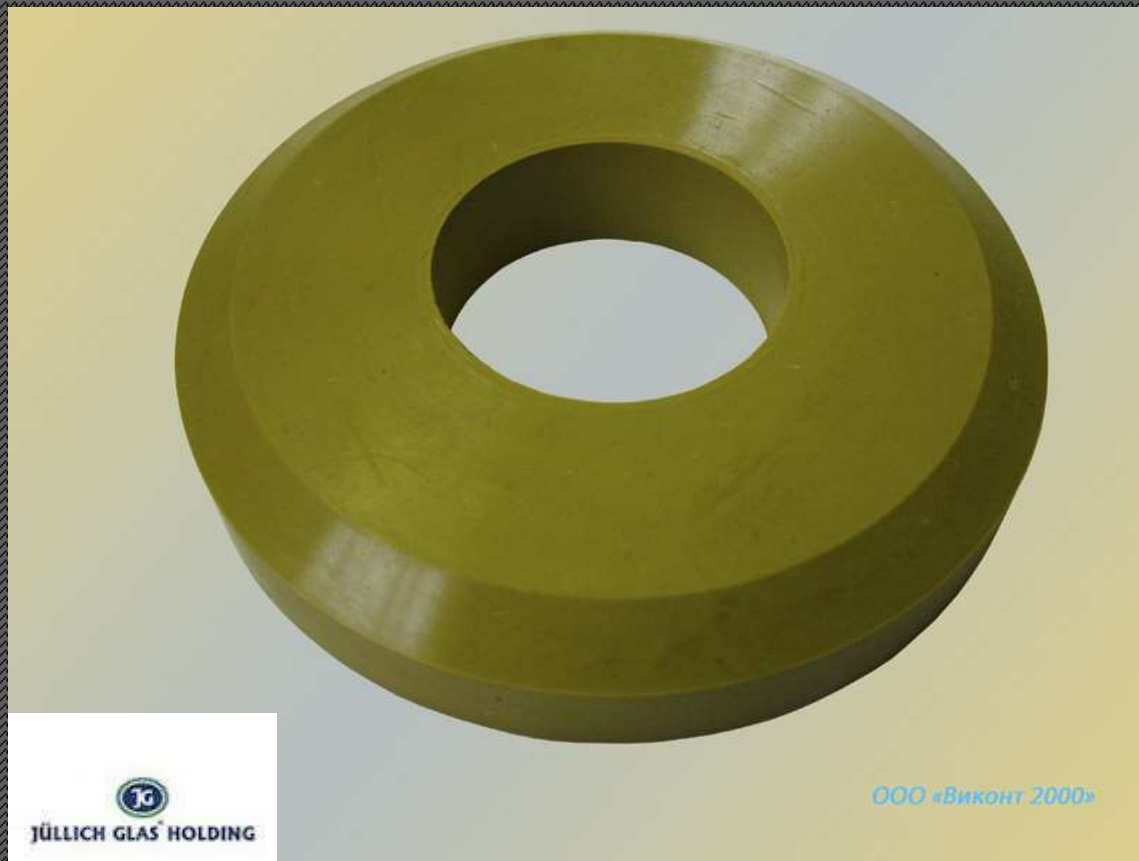
Матеріали:

Всередині – фторопласт,
Зовні – поліуретан
твердістю 95 од. по Шору,
Вісь – латунь чи інший
метал $\text{Ø}8 \times 40$ мм.

Основні розміри:
 $\text{Ø}40 \times \text{Ø}10 \times 25$ мм.

Артикул для замовлення - 7

Гумовий притискний ролик для лінії мийки скла Metall Glas Ltd



Розміри:
Ø100xØ40x17мм.
Ø105xØ30x20,5мм.
Твердість - 63-65 одиниць. по Шору
Колір гуми – кольорова.
Артикул для замовлення -57/1 та 57/2

Притискний ролик $\text{Ø}105 \times \text{Ø}50 \times 20,5$ мм для ліній мийки скла та дзеркал



Основні параметри ролика:

- ❖ Зовнішній діаметр – 105 мм.
- ❖ Внутрішній діаметр – 50 мм.
- ❖ Товщина загальна – 20,5 мм.
- ❖ Твердість гуми 63-65 одиниць по Шору.
- ❖ Колір гуми - червоний.
- ❖ Артикул для замовлення - 211

Пильник валу гумовий $\text{\O}69 \times \text{\O}29 \times 48$ мм миючого відсіку вертикальної машини Optimas (Туреччина)



optimac[®]



Основні параметри:

- ❖ Зовнішній діаметр – 69 мм.
- ❖ Внутрішній посадковий діаметр – 29 мм.
- ❖ Зовнішній діаметр по шийці – 39 мм.
- ❖ Загальна висота – 48 мм.
- ❖ Висота шийки – 12 мм.
- ❖ Колір гуми – чорний.
- ❖ Твердість гуми – 60 од. по Шору.
- ❖ Артикул для замовлення - 157

Ролик транспортний $\varnothing 50 \times \varnothing 6 \times 22$ мм для мийки скла та виробництва склопакетів Optimac OWM/417-625



optimac®



Основні характеристики ролика:

- ❖ Зовнішній діаметр по поліуретану – 50 мм.;
- ❖ Зовнішній діаметр по поліамідній втулці – 42 мм.;
- ❖ Внутрішній діаметр по поліамідній втулці – 6 мм.;
- ❖ Ширина ролика по поліуретану – 20 мм.
- ❖ Ширина ролика по поліамідній втулці – 22 мм.;
- ❖ Матеріал основи – поліамід білого кольору.
- ❖ Матеріал покриття – поліуретан твердістю 90-95 одиниць по Шору, жовтого кольору.
- ❖ Артикул для замовлення - 265

Опорний ролик транспортувальний Ø59,5xØ14,5x81 мм для автоматичних ліній миття скла



Параметри гумового ролика:

- ✓виступ - Ø59,5x6 мм.,
- ✓зовнішній (посадковий) діаметр по основі - 49 мм.,
- ✓внутрішній діаметр - Ø31xØ14,5 мм.,
- ✓глибина внутрішнього уступу - 7 мм.
- ✓загальна довжина - 81 мм.
- ✓твердість гуми - 70-75 од. по Шору.
- ✓Артикул для замовлення - 160

Параметри поліуретанових втулок:

- ✓зовнішній діаметр - 61 мм.,
- ✓внутрішній діаметр - 48 мм.,
- ✓довжина - 39 мм.
- ✓твердість - 95 од. по Шору.
- ✓Артикул для замовлення - 5848

- ✓Артикул для замовлення - 158

Опорний гумовий ролик транспортуєчий Ø59,5xØ14,5x81 мм для автоматичних ліній МИТТЯ СКЛА



Параметри гумового ролика:

- виступ - Ø59,5x6 мм.,
- зовнішній (посадковий) діаметр по основі – 49 мм.,
- внутрішній діаметр - Ø31x Ø14,5 мм.,
- глибина внутрішнього уступу – 7 мм.
- загальна довжина - 81 мм.
- твердість гуми – 70-75 од. по Шору.
- Артикул для замовлення - 160

Опорний транспортувальний ролик Ø60xØ19x71 мм для автоматичних ліній МИТТЯ СКЛА

НОВИНКА!



Параметри гумового ролика:

- ✓Зовнішній діаметр – Ø60 мм.
- ✓Внутрішній посадковий діаметр - 19 мм.
- ✓Внутрішній діаметр – Ø34x55 мм.
- ✓Глибина внутрішнього уступу – 7 мм.
- ✓Загальна довжина – 71 мм.
- ✓Твердість гуми – 65-75 од. по Шору.
- ✓Артикул для замовлення – 241

Ролик опірний $\Phi 65 \times \Phi 17 \times 70$ мм гумовий для обладнання мийки скла

НОВИНКА!



Ролики опірні $\Phi 65 \times \Phi 17 \times 70$ мм. встановлюються на обладнанні для миття скла та подальшого збирання й опресування однокамерних і двокамерних склопакетів різних фірм виробників. За допомогою цих роликів автоматично пересувається скло з допомогою ланцюгового приводу.

У процесі переміщення скло спирається на поверхню роликів своєю ріжучою кромкою.
Основні характеристики ролика:

- ✓ Зовнішній діаметр – 65 мм.
- ✓ Внутрішній діаметр – 17 мм.
- ✓ Довжина – 70 мм.
- ✓ Вага – 0,3 кг.
- ✓ Матеріал ролика – гума.
- ✓ Колір гуми – темний.
- ✓ Твердість гуми – 70-75 од. по Шору.
- ✓ Артикул для замовлення – 247

Втулка поліуретанова Ø50xØ36x90мм транспортного ролика ліній миття та сушіння скла



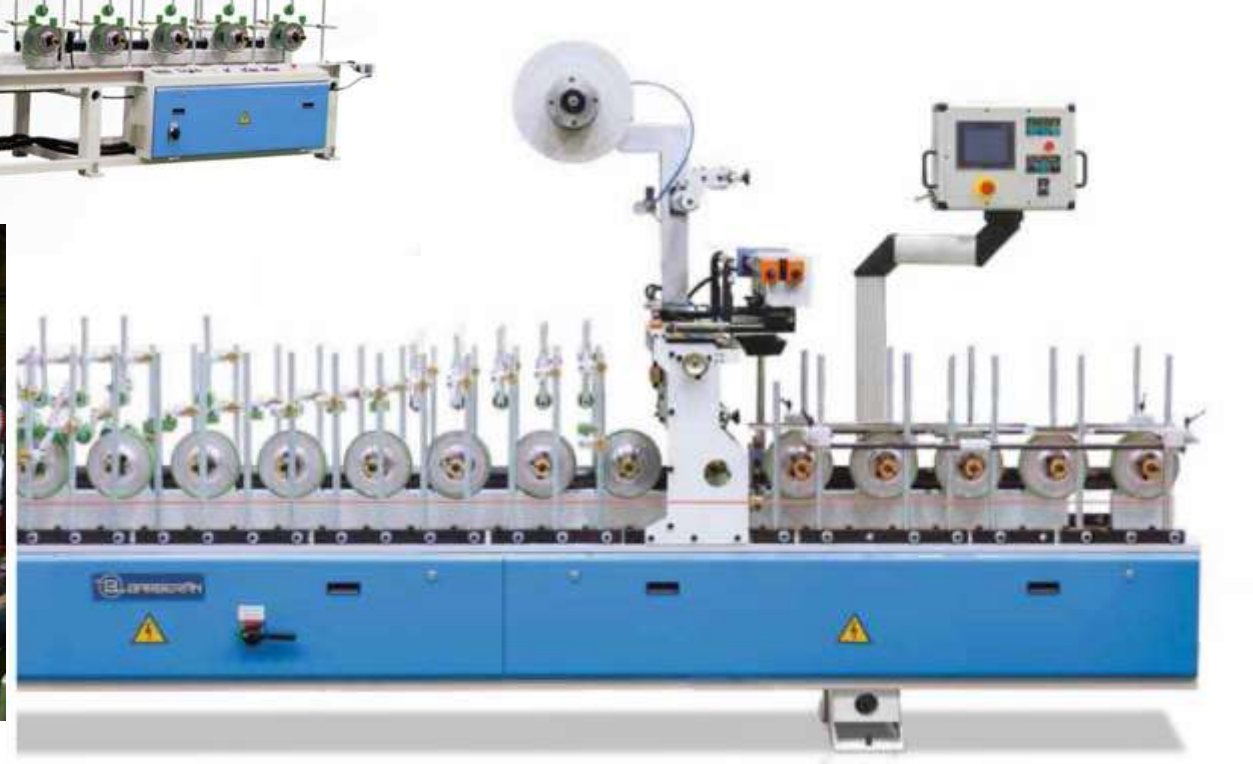
Втулка Ø50xØ36x90мм застосовується на лініях миття та сушіння листового скла для збирання склопакетів різних фірм виробників. У процесі роботи обладнання скло спирається своїм торцем на поліуретанові втулки транспортних роликів та переміщається для миття та сушіння. Так як втулка виконана з поліуретану, вона забезпечує високу зносостійкість та тривалий термін експлуатації транспортних роликів. При установці на обладнання втулка щільно надягається на транспортний ролик з мінімізацією прослизання по посадковому місцю, щоб уникнути бою скла.

Характеристики втулок:

Зовнішній діаметр – 50 мм.;

- ✓ Внутрішній діаметр – 36 мм.;
- ✓ Довжина – 90 мм.;
- ✓ Матеріал втулки – поліуретан;
- ✓ Твердість поліуретану – 90-95 одиниць по Шору;
- ✓ Колір втулки – напівпрозорий. На замовлення можемо виготовити втулки жовтого та червоного кольорів.
- ✓ Артикул для замовлення – 261

Комплектуючі для іспанських верстатів з огортання профілів BARBERAN



Притискні ролики



Ролики виконані з гум 3 ступенів твердості:

- 1) М'яка гума – синього кольору (30-55 од. по Шору).
- 2) Середня гума – зеленого кольору (50-75 од. по Шору).
- 3) Підвищена твердість – червоного кольору (70-95 од. по Шору)



Твердість гуми – від 50-80 одиниць по Шору

- Ø50 × 22 мм (RP-550 013/4A, 8V);
- Ø50 × 30 мм (RP-550 016/4A, 8V);
- Ø50 × 50 мм (RP-550 014/4A, 8V).
- Ø80 × 22 мм (RP-550 012/4A, 8V);
- Ø80 × 30 мм (RP-550 017/4A, 8V);
- Ø80 × 50 мм (RP-550 015/4A, 8V);
- Ø80 × 22 мм 75° (RP-550 054/4A, 8V)

Постачаємо з підшипниками Ø28xØ12x8 мм 6001S або Z.

Зовнішній діаметр по металевій втулці – Ø38 мм.

Комплектуючі для верстатів з огортання профілів UNIMAK



Притискні ролики



UNIMAK

Постачаємо з підшипниками $\varnothing 28 \times \varnothing 12 \times 8$ мм 6001S или Z. Зовнішній діаметр по металевій втулці – $\varnothing 38$ мм.

Твердість гуми – від 50-80 одиниць по Шору.

Основні типорозміри:

$\varnothing 50 \times 22$ мм (RP-550 013/4A, 8V);

$\varnothing 50 \times 30$ мм (RP-550 016/4A, 8V);

$\varnothing 50 \times 50$ мм (RP-550 014/4A, 8V).

$\varnothing 80 \times 22$ мм (RP-550 012/4A, 8V);

$\varnothing 80 \times 30$ мм (RP-550 017/4A, 8V);

$\varnothing 80 \times 50$ мм (RP-550 015/4A, 8V);

$\varnothing 80 \times 22$ мм 75° (RP-550 054/4A, 8V)

Ролики виконані з гум 3 ступенів твердості:

- 1) М'яка гума – синього кольору (30-55 од. по Шору).
- 2) Середня гума – червоного кольору (50-75 од. по Шору).
- 3) Підвищена твердість – зеленого кольору (70-95 од. по Шору)

Відновлення гумової поверхні транспортуючих колес $\varnothing 200 \times \varnothing 50 \times 15$ мм.



Надаємо послугу з відновлення зношеного гумового покриття коліс $\varnothing 200 \times \varnothing 50 \times 15$ мм. верстатів з ламінації профілів, підвіконь з ПВХ, МДФ та алюмінію плівками з ПВХ, паперу, CPL та деревним шпоном, таких як Unimas, Plasmek та інші.
Основні характеристики колеса:

- ❖ Зовнішній діаметр колеса по гумовому покриттю – 200 мм.
- ❖ Зовнішній діаметр колеса по металевому ободу – 188 мм.
- ❖ Товщина гумового покриття, що наноситься - 6 мм. на бік.
- ❖ Внутрішній діаметр колеса по металу (посадковий) – 50 мм.
- ❖ Ширина колеса по гумовій робочій частині – 15 мм.
- ❖ Твердість гумового покриття – 60-65 одиниць за Шором. Також на замовлення маємо можливість наносити гумове покриття іншої твердості: м'яке (40-50 одиниць за Шором), середнє (55-65 одиниць за Шором), тверде (65-75 одиниць за Шором).
- ❖ Колір гуми (на замовлення): сірий, червоний, синій, зелений.
- ❖ Артикул для замовлення - 247

Комплектуючі для турецьких верстатів по огортанню профілів Plasmek



Притискні ролики



Постачаються з підшипниками $\varnothing 28 \times \varnothing 12 \times 8$ мм 6001S або Z. Зовнішній діаметр металевої втулки – $\varnothing 38$ мм. Твердість гуми - від 50-80 одиниць по Шору.

- Ролики виконані з гуми 3 ступенів твердості:
- 1) М'яка гума – синього кольору (30-55 од. по Шору).
 - 2) Середня гума – зеленого кольору (50-75 од. по Шору).
 - 3) Підвищеної твердості – червоного кольору (70-95 од. по Шору)

Типорозмери роликів для ламінування на PLASMEK

№ п.п.	Наименование	Оригинальная маркировка
1.	Ролик $\varnothing 50 \times 22$ мм	REF, R-201 (красный) REF, R-202 (зеленый) REF, R-202 (синий)
2.	Ролик $\varnothing 50 \times 50$ мм	REF, R-501 (красный) REF, R-502 (зеленый) REF, R-502 (синий)
3.	Ролик $\varnothing 50 \times 30$ мм	REF, R-301 (красный) REF, R-302 (зеленый) REF, R-302 (синий)
4.	Ролик $\varnothing 80 \times 22$ мм	REF, R-202 (красный) REF, R-8022 (зеленый) REF, R-8023(синий)
5.	Ролик $\varnothing 80 \times 50$ мм	(RP-550 017/4A, 8V)
6.	Ролик $\varnothing 80 \times 30$ мм	REF, R-8031 (красный) REF, R-8032 (зеленый) REF, R-8032 (синий)
7.	Ролик $\varnothing 80 \times 22$ мм 75°	REF, R-8022 (красный, зеленый, синий)

Комплектуючі для турецьких ліній з виробництва склопакетів CMS Glass



Присоска вакуумна 143x115x14 мм.

НОВИНКА!



Glass
Machinery

Основні параметри присоски:

- Довжина – 143 мм.
- Ширина – 115 мм.
- Висота – 14 мм.
- Посадковий розмір – 115x89x4,5 мм.
- Параметри отвору від зверху – 119x95 мм.
- Параметри отвору за внутрішнім уступом – 111x86 мм.
- Твердість – 53-55 одиниць по Шору.
- Матеріал – гума.
- Артикул для замовлення - 182

Присоски для вакуумних підйомників Рашкоке



Присоска вакуумна Ø197x25 мм.



Основні параметри присоски:

- ❖ Зовнішній діаметр – 197 мм.
- ❖ Товщина – 25 мм.
- ❖ Штуцер – Ø20x30 мм.
- ❖ Матеріал – гума.
- ❖ Основа – металевий фланець Ø132x4 мм.

- ❖ Твердість гуми – 53-55 од. по Шору.
- ❖ Колір гуми – чорний.
- ❖ Комплектується чотирма болтами М6.
- ❖ Артикул для замовлення - 192

Відновлення гумової частини присоски Ø197x25 мм. для вакуумних підйомників Pannkoke

Фото зношеної присоски до її відновлення:



Фото присоски після відновлення (обгумування)



Основні параметри присоски:

- ❖ Зовнішній діаметр – 197 мм.
- ❖ Товщина – 25 мм.
- ❖ Штуцер – Ø20x30 мм.

- ❖ Матеріал – гума.
- ❖ Твердість гуми – 53-55 од. по Шору.
- ❖ Колір гуми – темний.
- ❖ Артикул для замовлення - 193

Комплектуючі для склообробної промисловості



Відновлення гумової подушки та металевого кріплення ручної присоски для перенесення листового скла, дзеркал

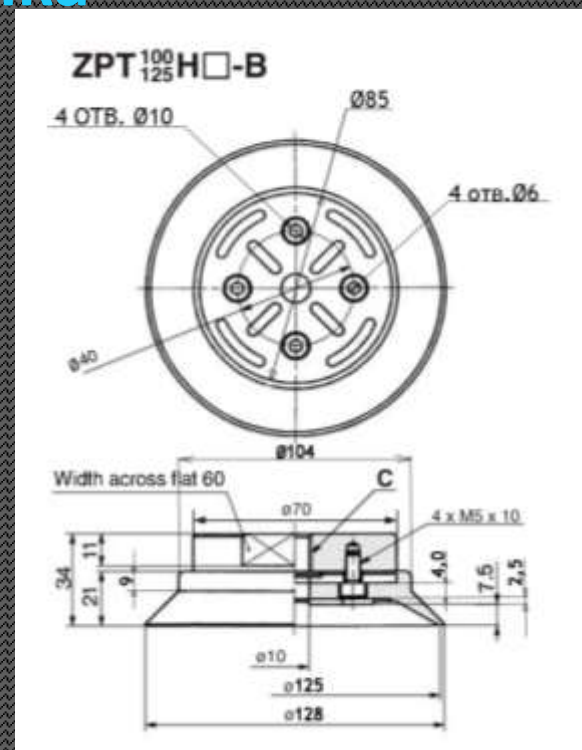


Основні параметри присоски:

- ✓Зовнішній діаметр – 117 мм.
- ✓Товщина подушки по краю - 7 мм.
- ✓Загальна товщина гуми біля ніжки – 9 мм.
- ✓Довжина ніжки (кріплення) металевої – 32,4 мм.
- ✓Виконуються із чорної гуми підвищеної зносостійкості.
- ✓Термін роботи: 1,5-2 роки.
- ✓Артикул для замовлення - 138

Відновлення гумової частини вакуумної присоски Ø125xØ10x21 мм «SMC» ZPT125H-B12; ZPT125H-B16 для штабелера, підйомника

НОВИНКА!



Присоска Ø125xØ10x21 мм. має широкий спектр застосування, одним із місць встановлення є штабелер, автомобільний підйомник.

Основні параметри присоски:

- ✓Зовнішній діаметр по робочій кромці – 128 мм.
- ✓Зовнішній діаметр по прилеглій робочій частині – 125 мм.
- ✓Внутрішній діаметр – 10 мм.
- ✓Товщина загальна – 21 мм.

✓Висота робочого борту – 10 мм.

✓Твердість гуми – 58-60 од. по Шору.

✓Колір гуми – темний.

✓Також маємо технічну можливість виготовляти під замовлення цю присоску з кольорової гуми та з більш м'якою або жорсткою твердістю.

✓Артикул для замовлення - 207

Відновлення овальної присоски 120x94x30 мм для транспортування скла, каменю

НОВИНКА!



Основні характеристики присоски:

- ❖ Довжина присоски по гумовій опорній поверхні разом зі спідничкою – 120 мм.;
- ❖ Ширина присоски по гумовій опорній поверхні разом зі спідничкою – 94 мм.;
- ❖ Товщина присоски загальна – 30 мм.;
- ❖ Товщина присоски без виступаючого опорного малюнка – 25,5 мм.;
- ❖ Висота опорного виступаючого малюнка – 2,7 мм.;
- ❖ Габарити робочої опорної поверхні присоски без спіднички – 95,5x70 мм.;
- ❖ Габарити фланця – 97x72x25 мм.
- ❖ Кріплення – 2 отвори $\varnothing 8,2 \times 21$ мм., 2 отвори $\varnothing 10 \times 18$ мм., вакуумний отвір $\varnothing 17,3 \times \varnothing 8,2 \times 10$ мм.
- ❖ Товщина гуми по торцях фланця – 4 мм. на бік;
- ❖ Покриття присоски – гума;
- ❖ Твердість гуми – 50-55 одиниць по Шору;
- ❖ Колір присоски – чорний.
- ❖ Артикул для замовлення - 257

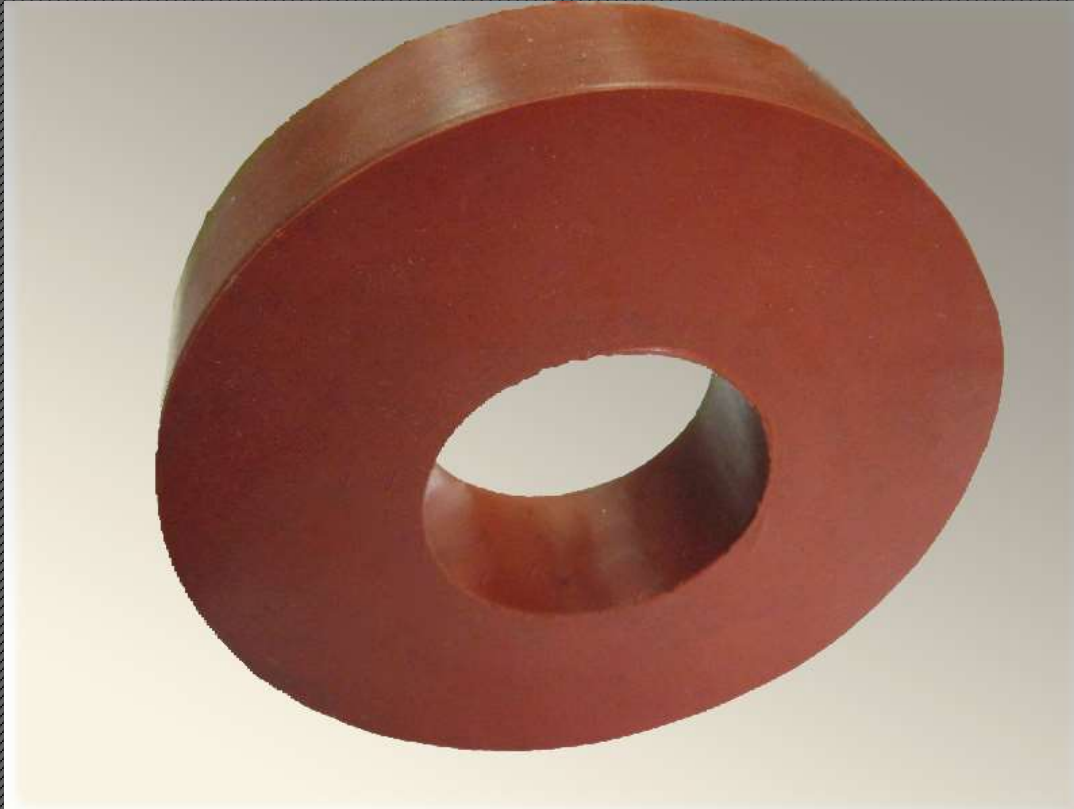
Притискний ролик для машини МИТТЯ СКЛА



Основні розміри
ролика:
 $\varnothing 110 \times \varnothing 48 \times 30$ мм.

Ролики виконані з гуми, що не залишає слідів на поверхні скла.
Середовище експлуатації: вода, мийний засіб для скла, повітря.
Твердість гуми - 52-55 одиниць по Шору.
Артикул для замовлення - 87

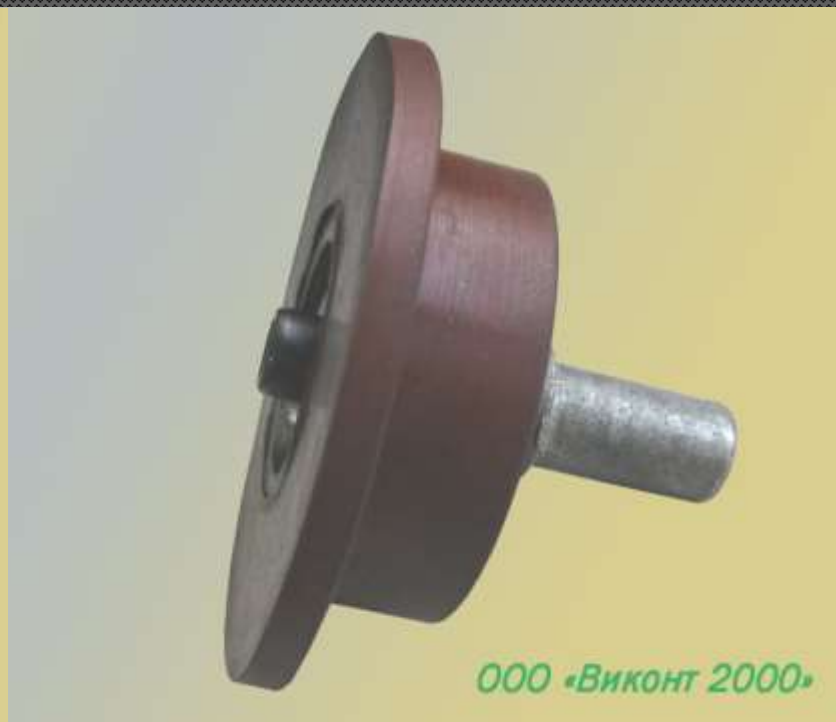
Притискний ролик для машини для миття скла



Основні розміри ролика:
Ø100xØ48x25 мм.

Ролики виконані з гуми, що не залишає слідів на поверхні скла.
Середовище експлуатації: вода, мийний засіб для скла, повітря.
Твердість гуми - 52-55 одиниць по Шору.
Артикул для замовлення - 156

Притискний ролик з бортиком для ламінуючої машини



Основні параметри ролика:

- ❖ Зовнішній діаметр по борту - 70 мм.,
- ❖ Зовнішній діаметр по основі гумової частини ролика – 50 мм.,
- ❖ Внутрішній діаметр підшипника – 16 мм.
- ❖ Довжина гумового покриття загальна - 20 мм.

- ❖ Ширина бортика – 5 мм.
- ❖ Матеріал – кольорова гума трьох ступенів твердості (м'яка, середня, підвищена твердість).
- ❖ Артикул для замовлення – 113

Притискні ролики для ламінаційних машин



Типорозміри роликів для ламінування профілів

№ п. п.	Найменування	Комплектація
1.	Ролик $\varnothing 60 \times 20$ мм. з прямокутним бортиком	Підшипник $\varnothing 22 \times \varnothing 10 \times 6$ мм. - 2 шт., внутрішнє стопорне кільце - 2 шт.
2.	Ролик $\varnothing 60 \times 30$ мм.	Підшипник $\varnothing 22 \times \varnothing 10 \times 6$ мм. - 2 шт., внутрішнє стопорне кільце - 2 шт.
3.	Ролик $\varnothing 60 \times 20$ мм. с трикутним бортиком	Підшипник $\varnothing 22 \times \varnothing 10 \times 6$ мм. - 2 шт., внутрішнє стопорне кільце - 2 шт.
4.	Ролик $\varnothing 60 \times 20$ мм. с овальним бортиком	Підшипник $\varnothing 22 \times \varnothing 10 \times 6$ мм. - 2 шт., внутрішнє стопорне кільце - 2 шт.

Гумові притискні ролики встановлюються на ламінаційних машинах для притиску плівки до МДФ або дерев'яних заготовок. Ролики встановлюватимуться на ламінаційне обладнання на осі, на яких вони обертаються на підшипниках. Виготовляються ролики з гум трьох ступенів твердості: м'якої – 50 од. по Шору, середньою – 60-65 од. по Шору, твердою – 75-80 од. по Шору. За кольором гуми ролики можуть бути червоними, зеленими, синіми, сірими.

Притискні ролики $\varnothing 60 \times \varnothing 22 \times 20$ мм. для китайських ліній з ламінації профілю



Основні параметри ролика:

- ❖ Зовнішній діаметр по гумовій робочій частині – 60 мм.
- ❖ Зовнішній діаметр за уступом – 36 мм.
- ❖ Внутрішній діаметр металевої втулки – 22 мм.
- ❖ Ширина загальна – 20 мм.

- ❖ Ширина робочої частини – 10 мм.
- ❖ Колір гуми – синій, зелений, червоний, сірий.
- ❖ Твердість гуми – м'яка, середня, тверда.
- ❖ Артикул для замовлення - 171

Притискні ролики $\varnothing 57 \times \varnothing 22 \times 30$ мм. для китайських ліній з ламінації профілю



Основні параметри ролика:

- ✓ Зовнішній діаметр гумової робочої частини – 57 мм.
- ✓ Зовнішній діаметр за уступом – 40 мм.
- ✓ Внутрішній діаметр металевої втулки – 22 мм.
- ✓ Ширина загальна – 30 мм.
- ✓ Ширина робочої частини – 15 мм.

- ✓ Колір гуми – синій, зелений, червоний, сірий.
- ✓ Твердість гуми – м'яка, середня, тверда.
- ✓ Артикул для замовлення - 172

Ролик притискний тарілочка з радіусною опуклою робочою кромкою $\varnothing 52 \times \varnothing 36 \times \varnothing 22 \times 20$ мм. для ламінаційної машини



Основні параметри ролика:

- Зовнішній діаметр – 52 мм.
- Зовнішній діаметр на основі гумового ролика – 36 мм.,
- Внутрішній діаметр по металевій втулці – 22 мм.
- Ширина гумового покриття загальна – 20 мм.
- Артикул для замовлення - 194

Ролики поставляються в наступній комплектації:

- ✓ гумовий ролик з опуклою робочою кромкою на металевій втулці,
- ✓ стопорні кільця 2 або 1 шт.,
- ✓ підшипник закритий металом або гумою $\varnothing 22 \times \varnothing 6 \times 7$ мм - 2 шт.
- ✓ Твердість гумової поверхні роликів можемо на замовлення виготовити в межах від 40 до 80 одиниць по Шору.

Ролик притискний з прямим бортиком Ø50xØ41xØ22x30 мм. для ламінаційної машини



Основні параметри ролика:

- ❖ Зовнішній діаметр по гумі - 50 мм.,
- ❖ Зовнішній діаметр по основі гумового ролика (уступу) – 41 мм.,
- ❖ Внутрішній діаметр по металевій втулці – 22 мм.
- ❖ Довжина гумового покриття загальна – 30 мм.

Ролики поставляються в наступній комплектації:

- ✓ гумовий ролик з прямим бортиком на металевій втулці,
- ✓ стопорні кільця 2 або 1 шт.,
- ✓ Підшипник закритий металом або гумою Ø22xØ6x7 мм - 2 шт.
- ✓ Твердість гумової поверхні роликів можемо виготовити на замовлення в межах від 40 до 80 одиниць по Шору.
- ✓ Артикул для замовлення - 199

Відновлюємо гумове покриття роликів Ø75xØ35x15 мм верстатів, що ламінують FUX (Австрія)



Основні характеристики ролика:

- Зовнішній діаметр ролика по гумовому покриттю – 75 мм.
- Внутрішній діаметр ролика по металу (посадковий під підшипник) – 35 мм.
- Товщина ролика – 15 мм.
- Твердість гумового покриття – 55-65 одиниць по Шору.

Також на замовлення маємо можливість наносити

гумове покриття іншої твердості: м'яка (40-50 одиниць по Шору), середня (55-65 одиниць по Шору), тверда (65-75 одиниць по Шору). Колір гуми (на замовлення): сірий, червоний, синій, зелений. Звертаємо Вашу увагу на можливість виготовлення на замовлення нових роликів (металева втулка + підшипник + стопорне кільце + гумове покриття).
Артикул для замовлення - 216

Відновлюємо гумове покриття роликів Ø75xØ35x25 мм верстатів по ламінуванню FUX (Австрія)



Основні характеристики ролика:

- ❖ Зовнішній діаметр ролика по гумовому покриттю – 75 мм.
- ❖ Внутрішній діаметр ролика по металу (посадковий під підшипник) – 35 мм.
- ❖ Товщина ролика – 25 мм.
- ❖ Твердість гумового покриття – 55-65 одиниць по Шору.

Також на замовлення маємо можливість наносити

гумове покриття іншої твердості: м'яка (40-50 одиниць по Шору), середня (55-65 одиниць по Шору), тверда (65-75 одиниць по Шору). Колір гуми (на замовлення): сірий, червоний, синій, зелений. Звертаємо Вашу увагу на можливість виготовлення на замовлення нових роликів (металева втулка + підшипник + стопорне кільце + гумове покриття).
Артикул для замовлення - 217

Відновлюємо гумове покриття роликів Ø75xØ35x30 мм верстатів, що ламінують FUX (Австрія)



Основні характеристики ролика:

- ❖ Зовнішній діаметр ролика по гумовому покриттю – 75 мм.
- ❖ Внутрішній діаметр ролика по металу (посадковий під підшипник) – 35 мм.
- ❖ Товщина ролика – 30 мм.
- ❖ Твердість гумового покриття – 55-65 одиниць по Шору.

Також на замовлення маємо можливість наносити

гумове покриття іншої твердості: м'яка (40-50 одиниць по Шору), середня (55-65 одиниць по Шору), тверда (65-75 одиниць по Шору). Колір гуми (на замовлення): сірий, червоний, синій, зелений. Звертаємо Вашу увагу на можливість виготовлення на замовлення нових роликів (металева втулка + підшипник + стопорне кільце + гумове покриття).
Артикул для замовлення - 219

Кільце $\text{Ø}48 \times \text{Ø}38 \times 3,5$ мм упорне поліуретанове для скла



Кільце $\text{Ø}48 \times \text{Ø}38 \times 3,5$ мм виготовлене з поліуретану і має широкий спектр застосування як упор або ущільнювач. Одним із прикладів місць встановлення таких кілець є лінії з виробництва та складання склопакетів. Кільця застосовуються в скляній промисловості як упор, на них спирається скло в процесі його оброблення. Поліуретан не залишає слідів на контактних поверхнях, має високу зносостійкість і міцність, стійкий до стирання, агресивних середовищ і ударних навантажень.

Основні характеристики кільця:

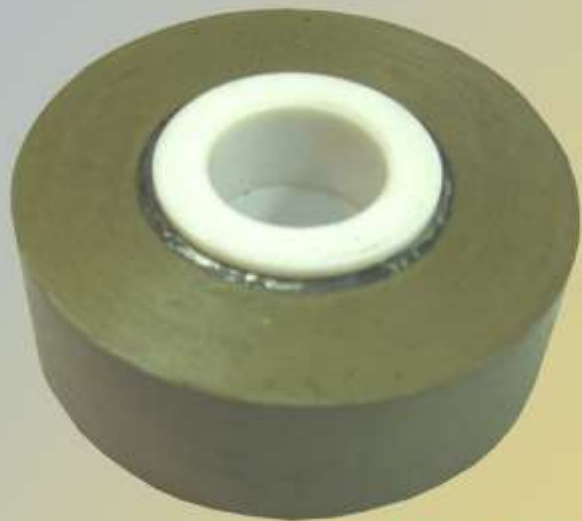
❖ Зовнішній діаметр — 48 мм.

- ❖ Внутрішній діаметр — 38 мм.
- ❖ Товщина — 3,5 мм.
- ❖ Переріз кільця — прямокутний.
- ❖ Матеріал — поліуретан.
- ❖ Твердість поліуретану — 90-95 одиниць по Шору.
- ❖ Колір поліуретану — світло-жовтий. Також під замовлення можна виготовити кільця червоного та насичено жовтого кольору.
- ❖ Артикул для замовлення - 258

Комплектуючі для деревообробного обладнання



Ролик гумовий $\phi 68 \times \phi 21 \times 27$ мм для фрезерного деревообробного верстата TURANLAR (Туреччина)



Основні розміри ролика:

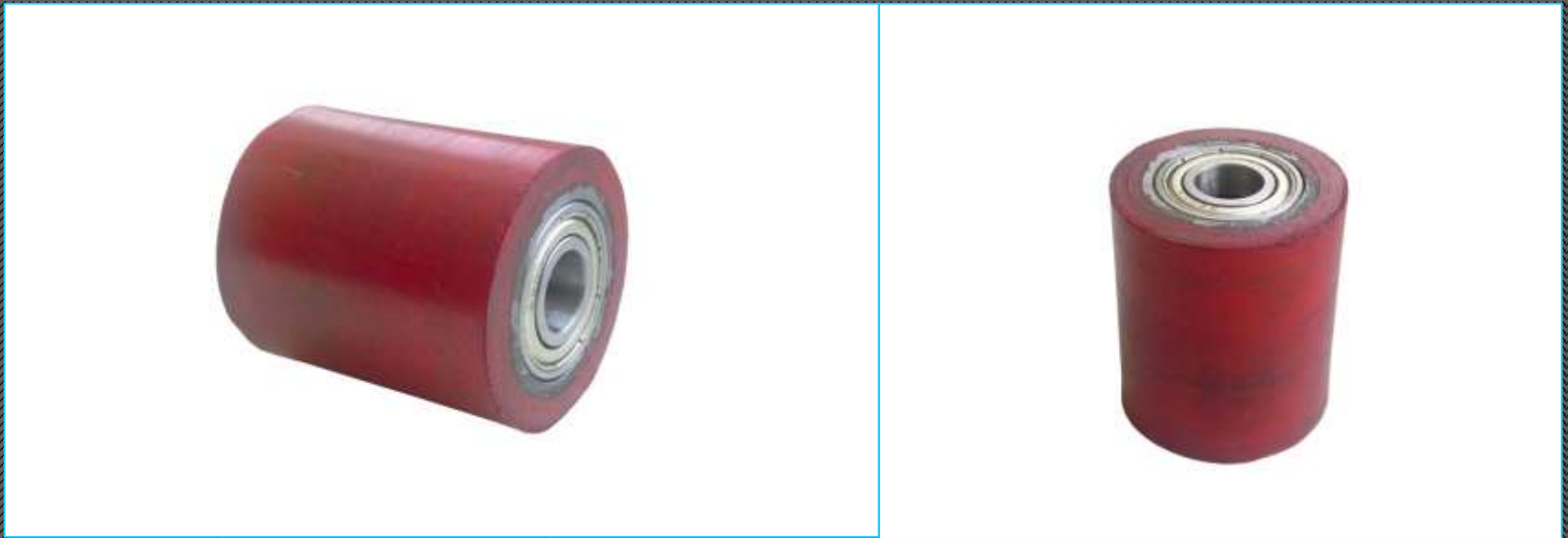
- ❖ Зовнішній діаметр – 68 мм.,
- ❖ Внутрішній діаметр – 21 мм.,
- ❖ Довжина гумової робочої поверхні – 23 мм.,
- ❖ Довжина загальна по полімерній втулці – 27 мм.,
- ❖ Твердість гуми 55-60 одиниць по Шору.
- ❖ Артикул для замовлення - 116



ООО «Виконт 2000»



Відновлення гумового покриття ролика кромкокліючого верстата $\varnothing 35 \times \varnothing 20 \times 40$ мм



Основні параметри ролика:

- ❖ Зовнішній діаметр по гумі – 35 мм.
- ❖ Зовнішній діаметр по металу – 27 мм.
- ❖ Внутрішній діаметр по металу – 20 мм.
- ❖ Посадковий діаметр під підшипники – 22 мм.
- ❖ Підшипники встановлюються врівень.
- ❖ Ширина ролика – 40 мм.
- ❖ Колір гуми – червоний.
- ❖ Твердість гуми – 65 од. по Шору.

- ❖ Звертаємо Вашу увагу на те, що наше підприємство має можливість відновлювати такі ролики з гум іншого кольору (синій, чорний, зелений, сірий) та іншої твердості (м'які 40-50 од. по Шору, середні 50-55 од. по Шору, та тверді 75-85 од. по Шору).
- ❖ Артикул для замовлення - 164

Опора (притиск) Ø60x50 мм. деревобробного верстата YUJ



Основні параметри притисків:

- ✓Зовнішній діаметр – 60 мм.
- ✓Загальна висота – 50 мм.
- ✓Діаметр верхнього уступу – 35 мм.
- ✓Висота першого уступу – 8 мм.
- ✓Діаметр другого уступу – 48 мм.
- ✓Висота другого уступу – 12 мм.
- ✓Кріплення – внутрішня різьбова втулка M16

завглибшки 30 мм.

- ✓Твердість гуми – 80-85 од. по Шору.
- ✓Артикул для замовлення - 173

Відбійник гумовий 100x40x25 мм. для деревообробного обладнання



Відбійник 100x40x25 мм. застосовується на деревообробному устаткуванні. Виконаний відбійник із якісної зносостійкої, високоміцної гуми, стійкої до механічних пошкоджень, що має амортизаційні властивості, що дозволяють повертати початкову форму виробу після ударного навантаження. Для забезпечення властивостей, що амортизують, була підібрана гума середнього ступеня твердості.

Основні параметри відбійника:

- ✓ Довжина – 100 мм;
- ✓ Ширина – 40 мм;

- ✓ Висота загальна – 25 мм.;
- ✓ Міжцентрова відстань – 78 мм;
- ✓ Вид кріплення: два отвори з тильного боку $\varnothing 8,5 \times 11$ мм. зі зворотного боку два отвори $\varnothing 27 \times 14$ мм. ;
- ✓ Твердість гуми: 55-60 одиниць за Шору;
- ✓ Колір гуми – темний.
- ✓ Артикул для замовлення - 213

Відбійник гумовий $\varnothing 54 \times \varnothing 17,5 \times 44$ мм. для деревообробного верстата

НОВИНКА!



Відбійник $\varnothing 54 \times \varnothing 17,5 \times 44$ мм. виготовляється з амортизаційної гуми, що має цінні якості, такі як високе подовження, велика стійкість до тертя, що дозволяє ефективно поглинати вібрацію і пом'якшувати ударне навантаження. Відбійник відмінно сприймає поштовхи та удари, що завдаються під час обробки дерев'яних заготовок. Встановлюється цей відбійник на деревообробних верстатах імпортного виробництва. Основні параметри відбійника:

- ✓ Зовнішній діаметр – 54 мм.
- ✓ Внутрішній діаметр – 17,5 мм.
- ✓ Висота – 44 мм.
- ✓ Твердість гуми становить: 55-60 одиниць за Шору.
- ✓ Колір гуми – темний.
- ✓ Матеріал відбійника – амортизаційна гума.
- ✓ Артикул для замовлення - 221

Сподіваємось на взаємовигідну співпрацю, головною перевагою якої є швидке та якісне виконання Вашого замовлення. Якщо Ви не знайшли необхідних комплектуючих чи запчастин у нашому каталозі, зверніться до нас, тому що ми маємо можливість виготовлення продукції на замовлення за кресленнями або зразками. Якщо Вас зацікавила наша продукція, ми будемо раді відповісти на всі запитання.

З повагою, колектив ТОВ «ВІКОНТ 2000»

Тел./Факс: (056) 375-71-85

E-mail: Sale.vicont2000@ukr.net

Наш сайт: www.vicont2000.com.ua,
<http://vikont-2000.uaprom.net/>

Менеджер з продажу:

тел. 050-482-70-02 – Юлія Олегівна Засименко