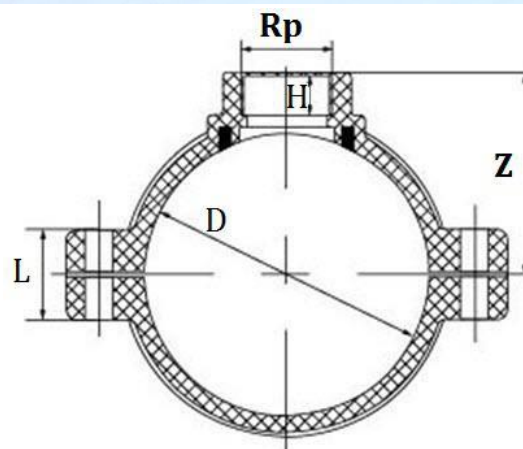


Седловой отвод с резьбовым выходом



Особенности:

- ▶ Материал: PVC-U
- ▶ Стандарт: стандарт DIN
- ▶ SIZE: 160 мм ~ 315 мм
- ▶ Рабочее давление: 1,0 МПа (PN10)
- ▶ Цвет: Серый;



Спецификация(мм)			
Размер	Параметры		
D x Rp	H	Z	L
160x1"	24	114.5	55
160x2"	36	125	55
200x2"	37	142	74
225x2"	37	153.5	76
225x2-1/2"	37	153.5	76
250x2"	28	170	76
250x3"	34	170	76
315x2" Лат.резьба	27	170	70

