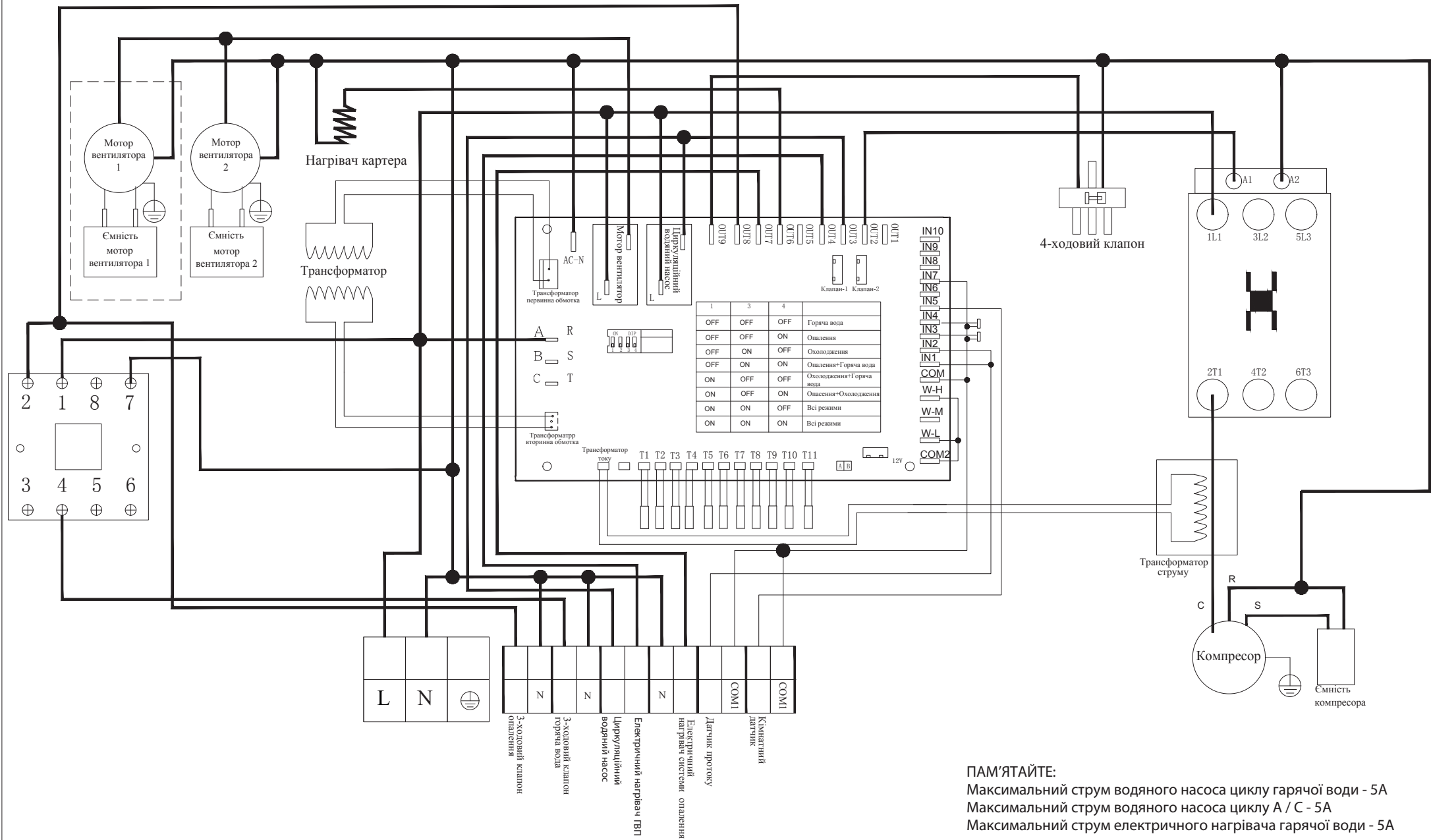


Електрична схема Altek Heat 19 mono EVI 220V



Код	Значення
Er 01	Помилка неправильної фази
Er 02	Помилка відсутності фази
Er 03	Помилка вимикача потоку води
Er 04	Сторона A/C вимикача води
Er 05	Високий тиск системи (1)
Er 06	Низький тиск системи (1)
Er 07	Високий тиск системи (2)
Er 08	Низький тиск системи (2)
Er 09	Помилка зв'язку
Er10	Датчик температури ємності
Er 11	Досягнуто час блокування теплового насоса
Er 12	Завеликий тиск газу системи (1) на виході компресора 1
Er 13	Завеликий тиск газу системи (2) на виході компресора 2
Er 14	Налаштування температури 1
Er 15	Налаштування температури 2
Er 16	Датчик температури змійовика повітряного теплообмінника 1

Код	Значення
Er 17	Датчик температури змійовика повітряного теплообмінника 2
Er 18	Помилка датчика температури газу на виході 1 компресора
Er 19	Помилка датчика температури газу на виході 2 компресора
Er 20	Помилка датчика температури навколишнього середовища
Er 21	Датчик температури зворотної води A/C
Er 22	Датчик температури води на виході HE
Er 23	Датчик температури газу на вході 1
Er 24	Датчик температури газу на вході 2
Er 25	Помилка датчика входу економічної одиниці
Er 26	Помилка датчика входу економічної одиниці 2
Er 27	Помилка датчика виходу економічної одиниці 1
Er 28	Помилка датчика виходу економічної одиниці 2
Er 29	Захист від перевищення струму компресора 1
Er 30	Захист від перевищення струму компресора 2
Er 31	Помилка вимикача рівня води
Er 32	Захист від заниженої температури оточуючого середовища
Er 33	Помилка завищеної температури води на виході у режимі опалення
Er 34	Захист від переохолодження в режимі кондиціонування повітря
Er 35	Помилка датчика температури зворотної води ємності для води
Блимає символ гарячої води	Захист від замерзання для сторони гарячої води
Блимає символ опалення	Захист від замерзання для сторони опалення

	Підключення
T1	Температура в баку з гарячою водою
T2	Температура зворотної гарячої води
T3	Температура повітря
T4	Вхід газу
T5	Вихід газу
T6	Температура навколишнього повітря
T7	Економайзер вхід
T8	Економайзер вихід
T9	Температура на вході
T10	Температура після дроселя
T11	Температура на виході
W-L	Низький рівень води
W-M	
W-H	Високий рівень води
IN1	Перемикач потоку води
IN2	Вимикач гарячої води
IN3	Вимикач високого тиску
IN4	Вимикач низького тиску
IN5	Вимикач Запит нагрівання
IN6	Перемикач Запит охолодження
IN7	Зв'язок
IN8	
IN9	
IN10	
OUT1	Компенсація холодної води
OUT2	Компресор1
OUT3	Циркуляційний насос гарячої води
OUT4	Електричний обігрівач
OUT5	Нагрівач шасі
OUT6	Нагрівач картера
OUT7	Електричний нагрівач
OUT8	3-х ходовий клапан (зворотний клапан)
OUT9	4 - ходовий клапан