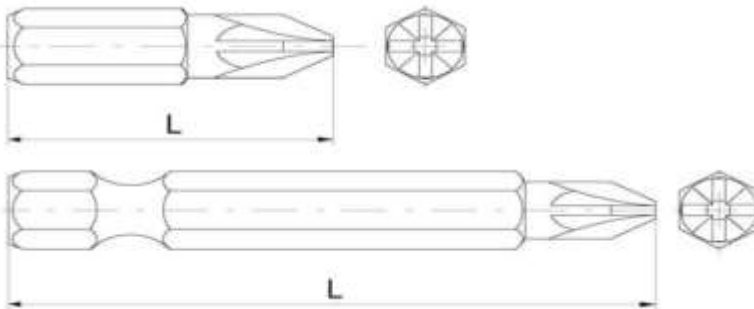




## Декларація постачальника про відповідність (згідно з ISO/IEC 17050-1)

1. № SK0018-10-23
2. Назва емітента ТОВ "СИСТЕМИ КРИПЛЕННЯ"  
Адреса емітента 08143, Україна, Київська обл., Фастівський район,  
с. Жорнівка, вул. Лісна, буд. 56  
(044) 201-02-00  
www.maysterfix.com
3. Об'єкт декларації Біта для шліца Pozidriv  
2x75
4. Зазначений вище об'єкт декларації відповідає вимогам таких документів:
- | № документа | Назва                                       | Редакція/Дата випуску |
|-------------|---|-----------------------|
| ISO 8764-PZ | Screwdrivers for cross-recessed head screws | 2004                  |
| DIN 5260-PZ | Screw drivers for screws with cross recess  | 2000                  |
6. Додаткова інформація



Матеріал: сталь 6150, сталь S2  
Хвостовик: шестигранний  
Робочий профіль: хрестоподібний, тип Pozidriv  
Тип профілю: Pozidriv #2  
Довжина: L, мм 75,00

7.

Рік випуску продукції: 2022  
Продукція не підлягає обов'язковій сертифікації в Україні  
Термін дії декларації: до 31.12.2024

Жовтень 06, 2023, Київ, Україна  
(Дата і місце випуску)

Рябченко Я.В., комерційний директор

