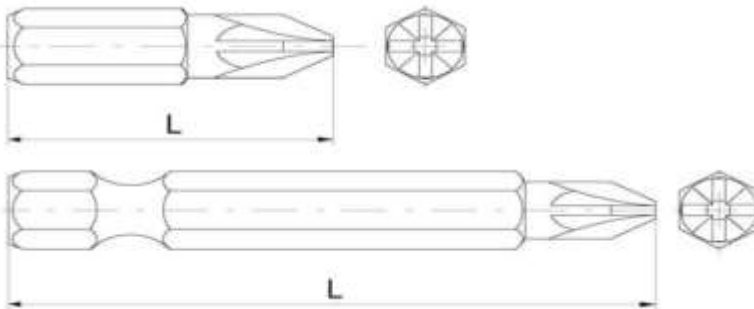




Декларація постачальника про відповідність (згідно з ISO/IEC 17050-1)

1. № SK0015-10-23
2. Назва емітента ТОВ "СИСТЕМИ КРИПЛЕННЯ"
Адреса емітента 08143, Україна, Київська обл., Фастівський район,
с. Жорнівка, вул. Лісна, буд. 56
(044) 201-02-00
www.maysterfix.com
3. Об'єкт декларації Біта для шліца Pozidriv
3x100
4. Зазначений вище об'єкт декларації відповідає вимогам таких документів:
- | № документа | Назва | Редакція/Дата випуску |
|-------------|---|-----------------------|
| ISO 8764-PZ | Screwdrivers for cross-recessed head screws | 2004 |
| DIN 5260-PZ | Screw drivers for screws with cross recess | 2000 |
6. Додаткова інформація



Матеріал: сталь 6150, сталь S2
Хвостовик: шестигранний
Робочий профіль: хрестоподібний, тип Pozidriv
Тип профілю: Pozidriv #3
Довжина: L, мм 100,00

7.

Рік випуску продукції: 2022
Продукція не підлягає обов'язковій сертифікації в Україні
Термін дії декларації: до 31.12.2024

Жовтень 06, 2023, Київ, Україна
(Дата і місце випуску)

Рябченко Я.В., комерційний директор

