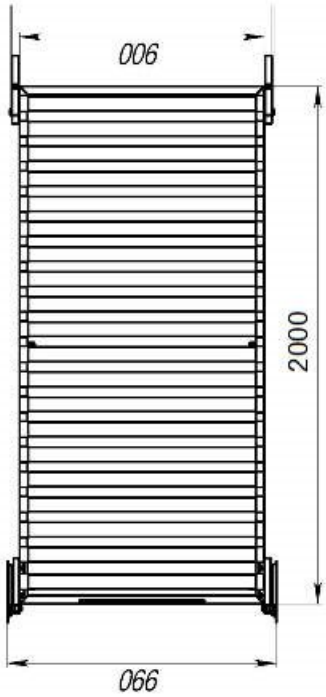
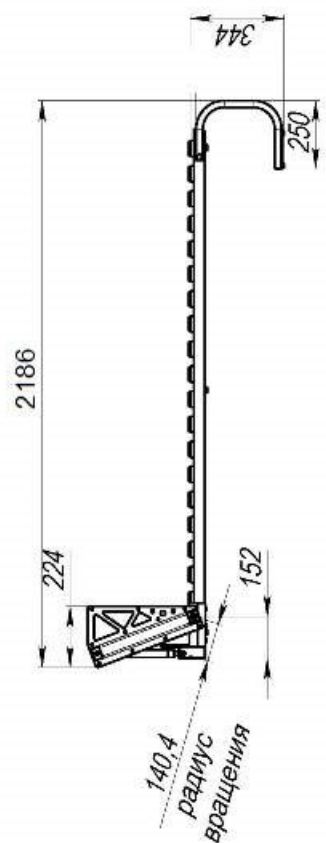
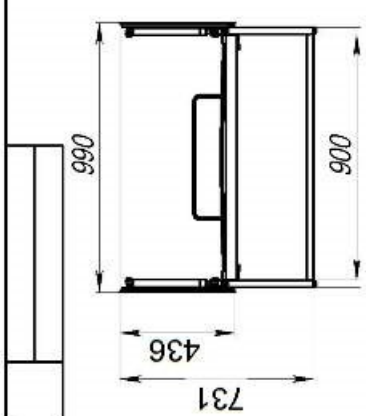


**Набор чертежей по проектированию
шкафа для встраиваемой вертикальной
откидной кровати
Luxury Wall Bed
90x200**

WWW.WALLBED.COM.UA

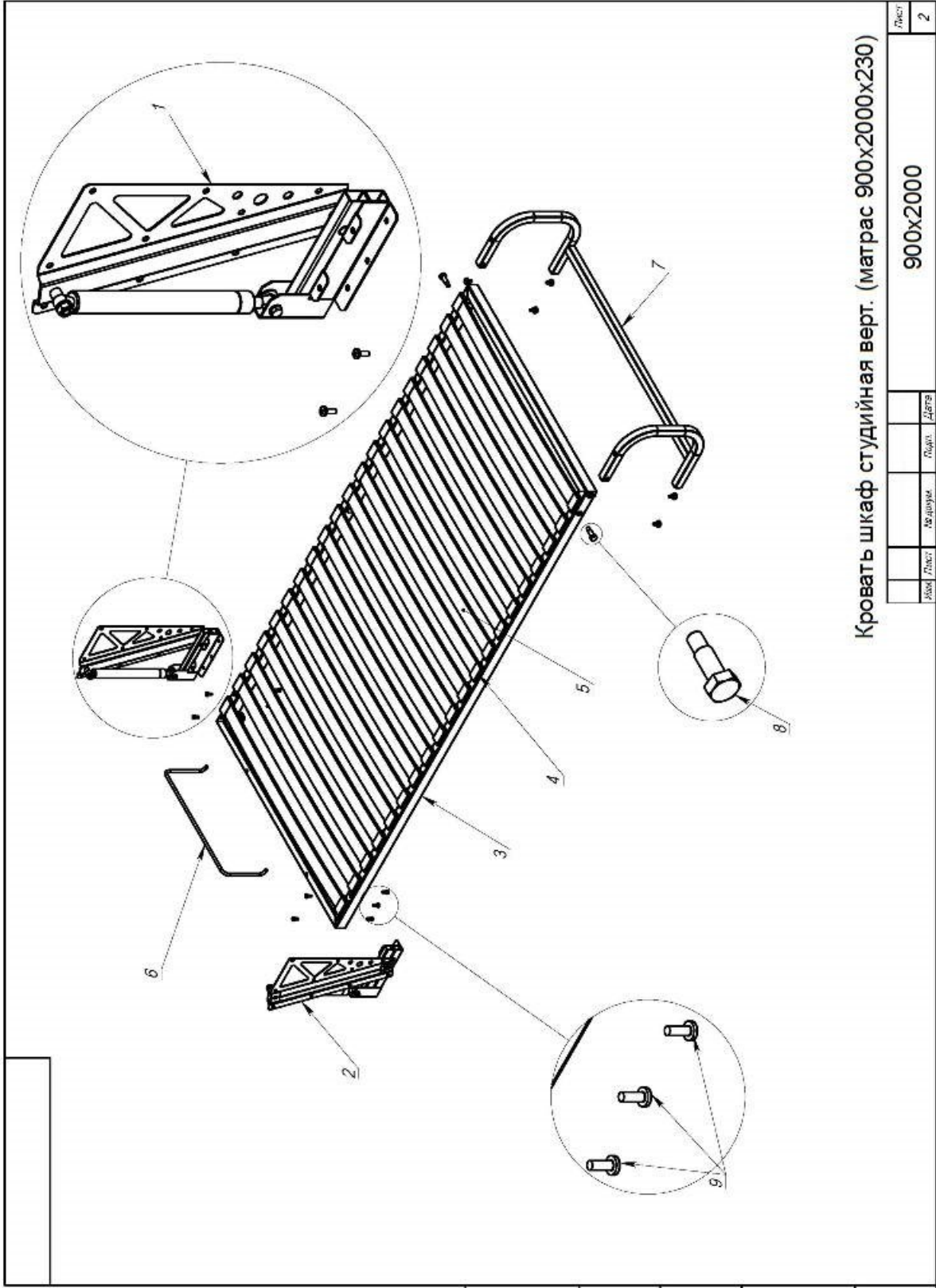
№8 №10/11	Годов. и 2019	Ваш №№ №	№№ №№№	№№ №№№	№№ №№№	№№ №№№	№№ №№№	№№ №№№	№№ №№№	№№ №№№	№№ №№№	№№ №№№	№№ №№№	№№ №№№	№№ №№№	№№ №№№	№№ №№№	№№ №№№	№№ №№№	№№ №№№	№№ №№№	№№ №№№	№№ №№№	№№ №№№	№№ №№№
<div data-bbox="365 831 1209 1357" data-label="Image"> </div> <div data-bbox="722 266 1150 779" data-label="Text"> <p>Для крепления кронштейнов подъема кровати к боковинам шкафа используются муфты М6 и болты М6х16, входящие в комплектацию (по 10 шт. на один кронштейн).</p> <p>Присадка муфт М6 производится производителем корпуса шкафа.</p> <p>Разметка отверстий для крепления кронштейна к боковине шкафа осуществляется путем прикладывания кронштейна к соответствующей боковине согласно размерам, указанным на листе 4.</p> <p>Разметка отверстий для крепления фасадной панели к каркасу кровати осуществляется после установки каркаса кровати в кронштейны.</p> </div>																									
<div data-bbox="1267 284 1310 1055" data-label="Section-Header"> <h3>Кровать шкаф студийная верт. (матрас 900х2000х230)</h3> </div>																									
№№ №№№	№№ №№№	№№ №№№	№№ №№№	№№ №№№	№№ №№№	№№ №№№	№№ №№№	№№ №№№	№№ №№№	№№ №№№	№№ №№№	№№ №№№	№№ №№№	№№ №№№	№№ №№№	№№ №№№	№№ №№№	№№ №№№	№№ №№№	№№ №№№	№№ №№№	№№ №№№	№№ №№№	№№ №№№	№№ №№№
№№ №№№	№№ №№№	№№ №№№	№№ №№№	№№ №№№	№№ №№№	№№ №№№	№№ №№№	№№ №№№	№№ №№№	№№ №№№	№№ №№№	№№ №№№	№№ №№№	№№ №№№	№№ №№№	№№ №№№	№№ №№№	№№ №№№	№№ №№№	№№ №№№	№№ №№№	№№ №№№	№№ №№№	№№ №№№	№№ №№№
№№ №№№	№№ №№№	№№ №№№	№№ №№№	№№ №№№	№№ №№№	№№ №№№	№№ №№№	№№ №№№	№№ №№№	№№ №№№	№№ №№№	№№ №№№	№№ №№№	№№ №№№	№№ №№№	№№ №№№	№№ №№№	№№ №№№	№№ №№№	№№ №№№	№№ №№№	№№ №№№	№№ №№№	№№ №№№	№№ №№№
№№ №№№	№№ №№№	№№ №№№	№№ №№№	№№ №№№	№№ №№№	№№ №№№	№№ №№№	№№ №№№	№№ №№№	№№ №№№	№№ №№№	№№ №№№	№№ №№№	№№ №№№	№№ №№№	№№ №№№	№№ №№№	№№ №№№	№№ №№№	№№ №№№	№№ №№№	№№ №№№	№№ №№№	№№ №№№	№№ №№№

Имя	Иванов
Фамилия	Иванов
Город и дата	Москва, 15.05.2015
Время	10:00
Имя	Иванов
Фамилия	Иванов
Город и дата	Москва, 15.05.2015



Кровать шкаф студийная верт. (матрас 900x2000x230)

Имя	Иванов	Лист	Материал	Адрес
Фамилия	Иванов	18.05	1:15	
Город и дата	Москва, 15.05.2015	Лист	Листов	ОМП
Время	10:00			
Имя	Иванов			
Фамилия	Иванов			
Город и дата	Москва, 15.05.2015			

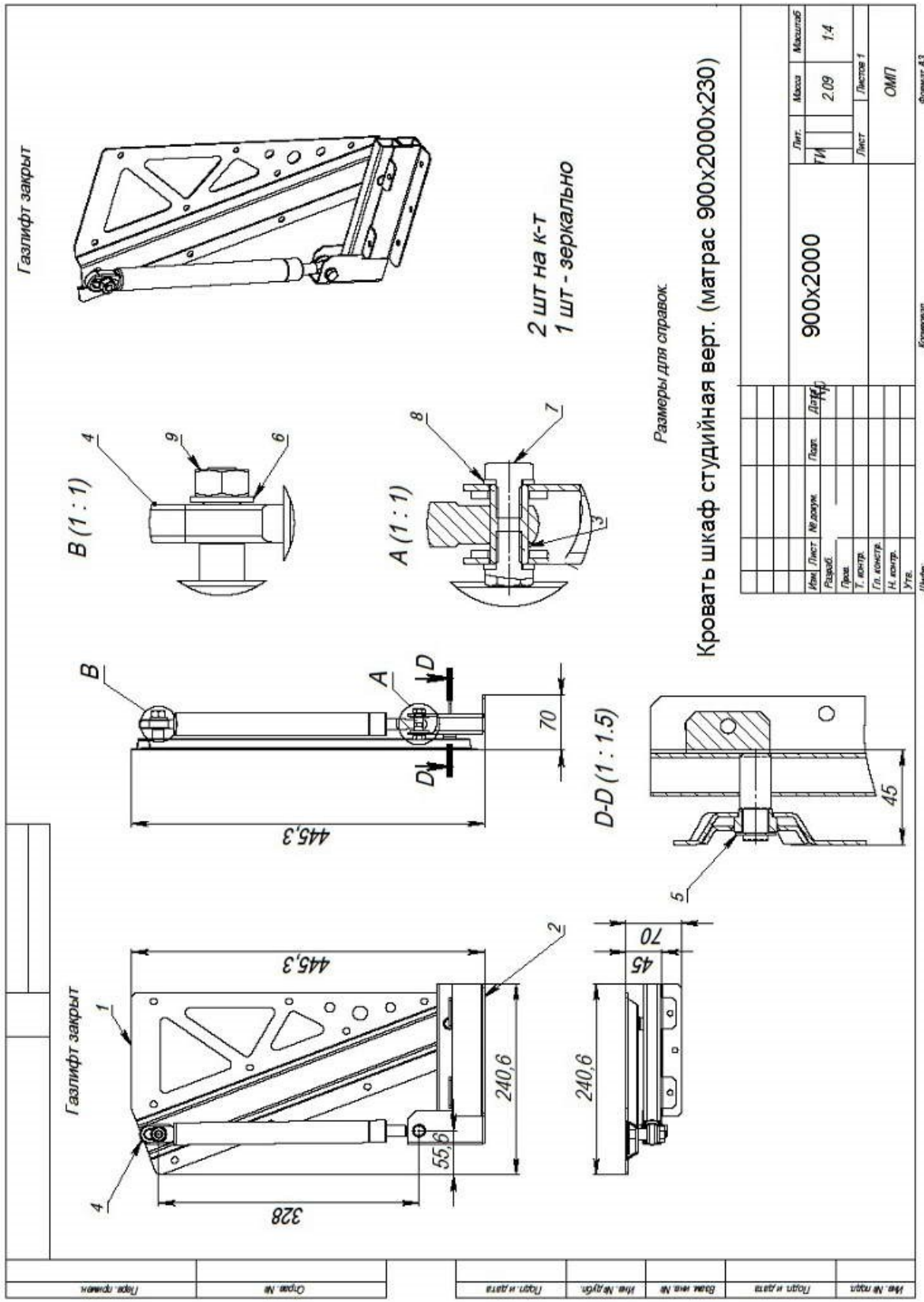


Кровать шкаф студийная верт. (матрас 900х2000х230)

Матрас	Лист	№ детали	Матр.	Длина	Ширина	Лист
				900х2000		2

№ п/п	Наименование	Единица измерения	Количество
1	Корпус	шт.	1
2	Матрас	шт.	1

Перв. промен.	Формат	Зона	Лист	Обозначение	Наименование	Кол.	Примечание	
Страна №	<u>Документация</u>							
	A3			OK-90x190.00.000CB	Сборочный чертеж			
	<u>Сборочные единицы</u>							
	A4	1		КТУ-500.000	Кронштейн подъема усиленный	1		
	A4	2		КТУ-500.000-01	Кронштейн подъема усиленный	1	зеркально	
	A3	3		OK-90x190.01.000	Каркас кровати	1		
		4		Крепление	ламелей	42		
		5			Ламель 900	21		
	<u>Детали</u>							
	Подп. и дата	A3	6		КВШ-120.00.003	Держатель матраца	1	
A3		7		OK-90x190.02.100	Каркас ножек	1		
Име. № дубл.	<u>Стандартные изделия</u>							
	A4	8		Доработка	Болт M12x40 ГОСТ 7805-70	2		
		9			Винт M6x16 ISO7045	10		
		23		Гайка	M6 (1,5) FTT_C	6		
Взам. име. №	A3	24		Ножка с регулировкой M6	арт-ль: nm-stopkszestk-m6	6		
	Кровать шкаф студийная верт. (матрас 900x2000x230)							
Подп. и дата								
	Изм.	Лист	№ докум.	Подп.	Дата			
Име. № подл.	Разраб.	/				Лит.	Лист	Листов
	Пров.							1
	Н. контр.					ОМП		
	Утв.							
Шифр:		900x2000				Формат А4		



Формат	Зона	Лист	Обозначение	Наименование	Кол.	Примечание																																										
<u>Документация</u>																																																
A3			ККТ-500.000СБ	Сборочный чертеж																																												
<u>Сборочные единицы</u>																																																
A4	1		ККТ-500.100	Кронштейн в сборе	1																																											
A4	2		КТУ-500.200	Кронштейн поворотный	1																																											
<u>Детали</u>																																																
A4	3		КТУ-500.001	Втулка резьбовая	1																																											
	4		ККТ-500.002	Скоба газлифта	1																																											
	5			Упорная быстросъемная шайба 10 ГОСТ 11648-75	1																																											
<u>Стандартные изделия</u>																																																
	6		Шайба	A.10 ГОСТ 11371-78	1																																											
	7		Болт	M8x12 ГОСТ 7805-70	2																																											
	8			Шайба A.8 ГОСТ 11371-78	2																																											
	9			Гайка M10 ГОСТ 5927-70	1																																											
Кровать шкаф студийная верт. (матрас 900x2000x230)																																																
<table border="1" style="width: 100%; border-collapse: collapse;"> <tr> <td style="width: 15%;">Изм.</td> <td style="width: 15%;">Лист</td> <td style="width: 15%;">№ докум.</td> <td style="width: 15%;">Подп.</td> <td style="width: 15%;">Дата</td> <td colspan="2"></td> </tr> <tr> <td>Разраб.</td> <td></td> <td></td> <td></td> <td></td> <td colspan="2"></td> </tr> <tr> <td>Пров.</td> <td></td> <td></td> <td></td> <td></td> <td colspan="2"></td> </tr> <tr> <td>Гл. констр.</td> <td></td> <td></td> <td></td> <td>К</td> <td style="text-align: center;">900x2000</td> <td style="text-align: center;">ТИ</td> </tr> <tr> <td>Н. контр.</td> <td></td> <td></td> <td></td> <td></td> <td colspan="2" style="text-align: center;">ОМП</td> </tr> <tr> <td>Утв.</td> <td></td> <td></td> <td></td> <td></td> <td colspan="2"></td> </tr> </table>							Изм.	Лист	№ докум.	Подп.	Дата			Разраб.							Пров.							Гл. констр.				К	900x2000	ТИ	Н. контр.					ОМП		Утв.						
Изм.	Лист	№ докум.	Подп.	Дата																																												
Разраб.																																																
Пров.																																																
Гл. констр.				К	900x2000	ТИ																																										
Н. контр.					ОМП																																											
Утв.																																																
<table border="1" style="width: 100%; border-collapse: collapse;"> <tr> <td style="width: 15%;"></td> <td style="width: 15%;"></td> <td style="width: 15%;"></td> <td style="width: 15%;"></td> <td style="width: 15%;"></td> <td style="width: 15%;"></td> <td style="width: 15%;"></td> </tr> <tr> <td>Лит.</td> <td>Лист</td> <td>Листов</td> <td colspan="4"></td> </tr> <tr> <td></td> <td>1</td> <td>2</td> <td colspan="4"></td> </tr> </table>														Лит.	Лист	Листов						1	2																									
Лит.	Лист	Листов																																														
	1	2																																														
Шифр: _____ Копировал _____ Формат А4																																																