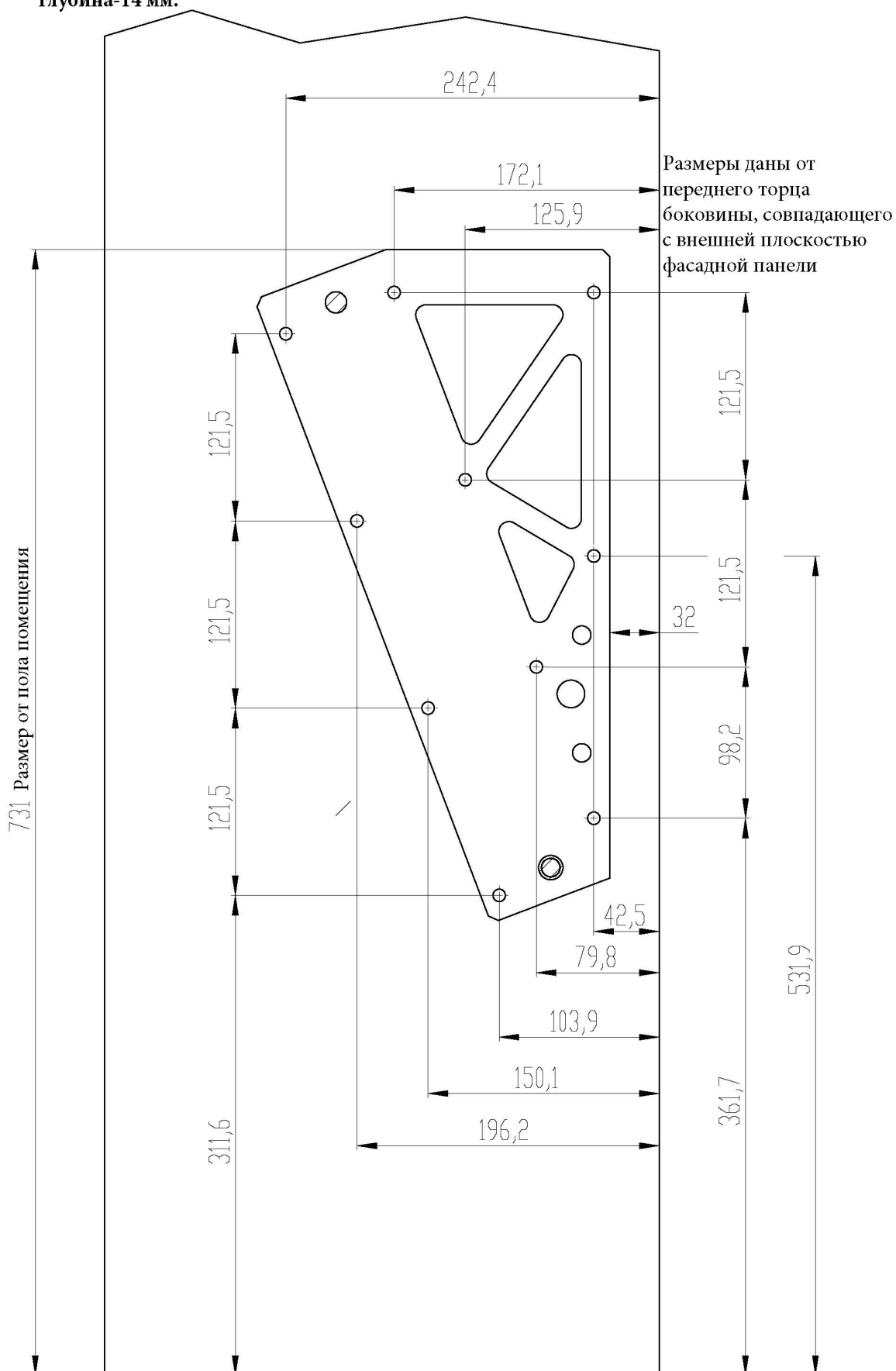
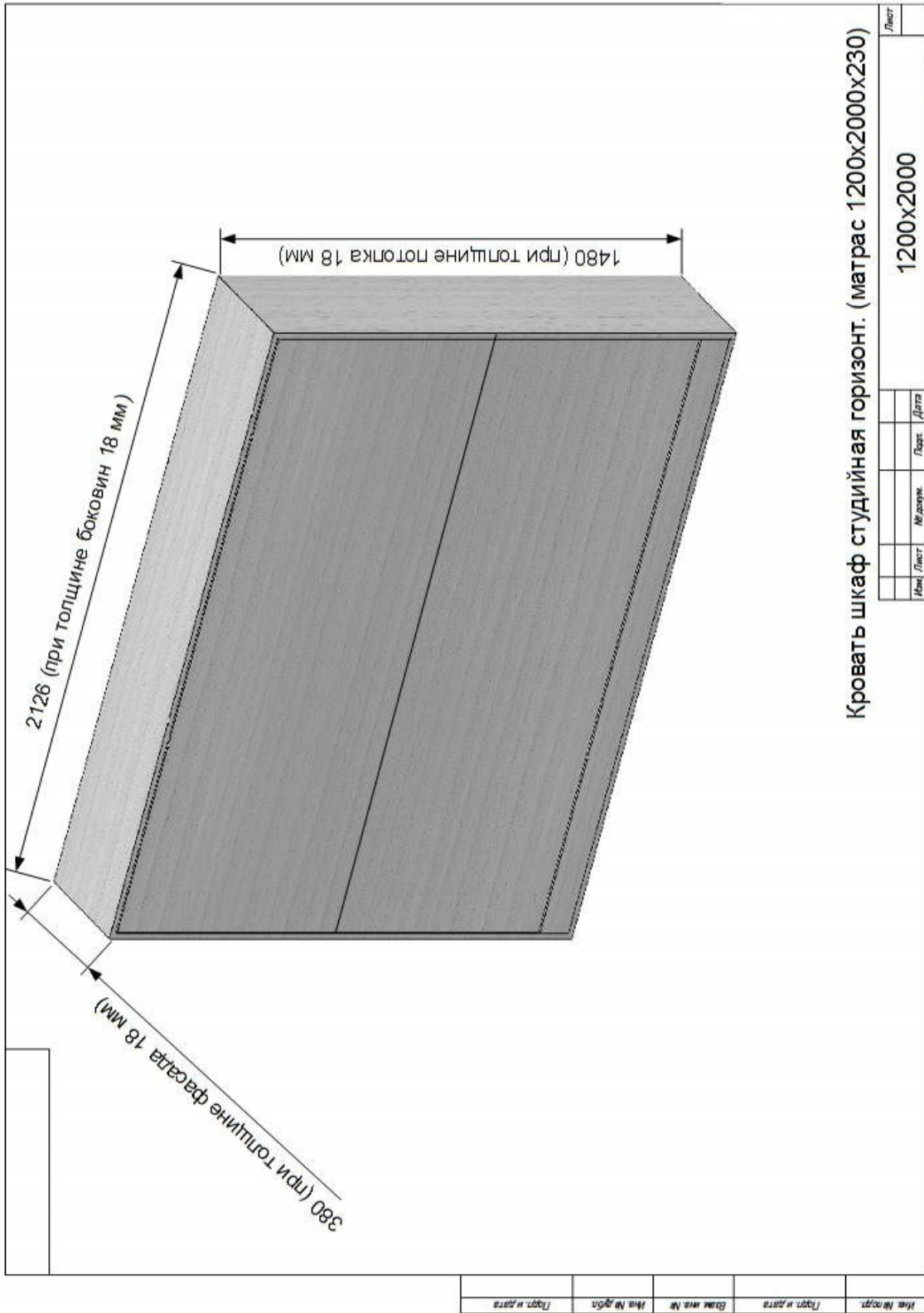


**Набор чертежей по проектированию
шкафа для встраиваемой горизонтальной
откидной кровати
Luxury Wall Bed
200x120**

WWW.WALLBED.COM.UA

Схема присадки отверстий для кронштейна (правый). Диаметр сверления-8 мм, глубина-14 мм.



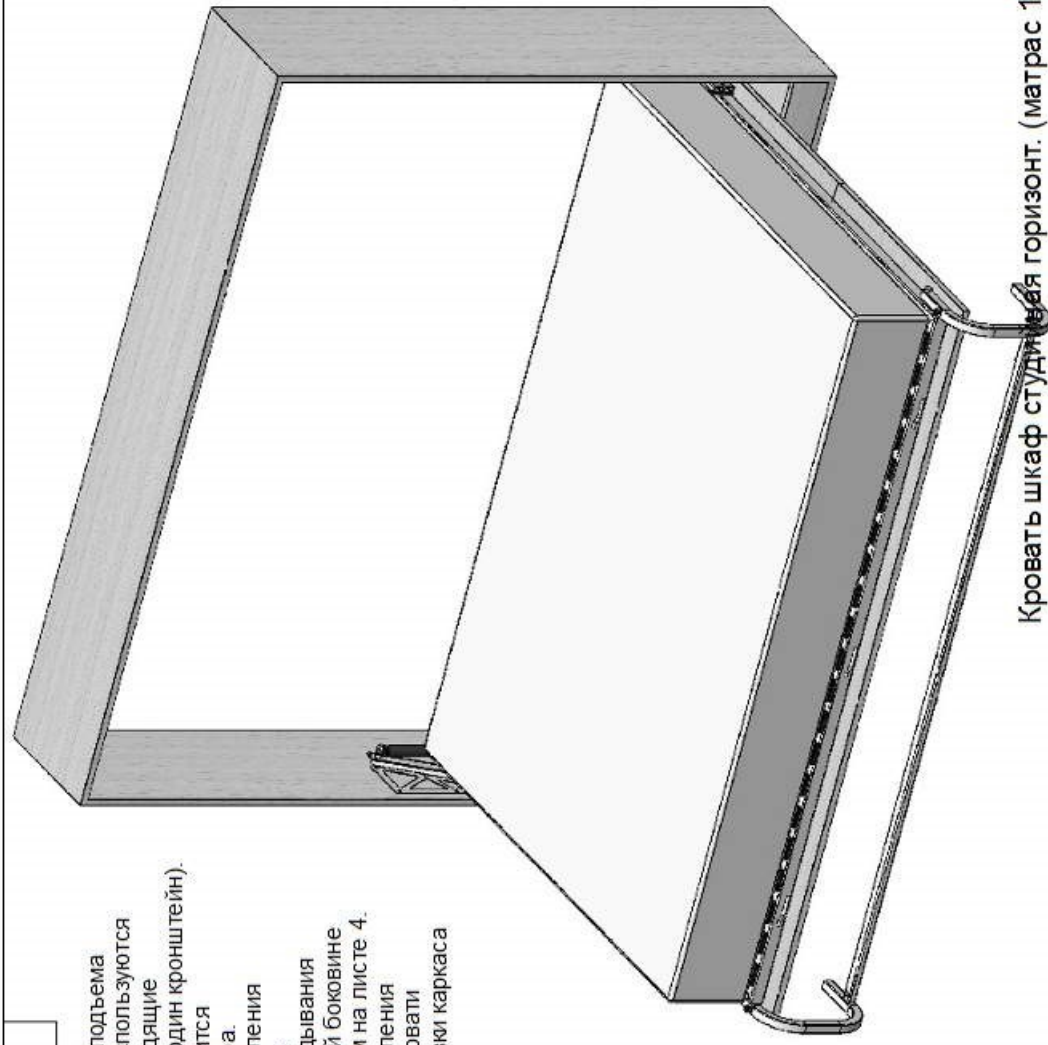


Кровать шкаф студийная горизонт. (матрас 1200x2000x230)

Имя	Лист	№ докум.	Лист	Дата	Лист
					1200x2000
Шифр:					Формат А3

Имя	Лист	№ докум.	Лист	Дата

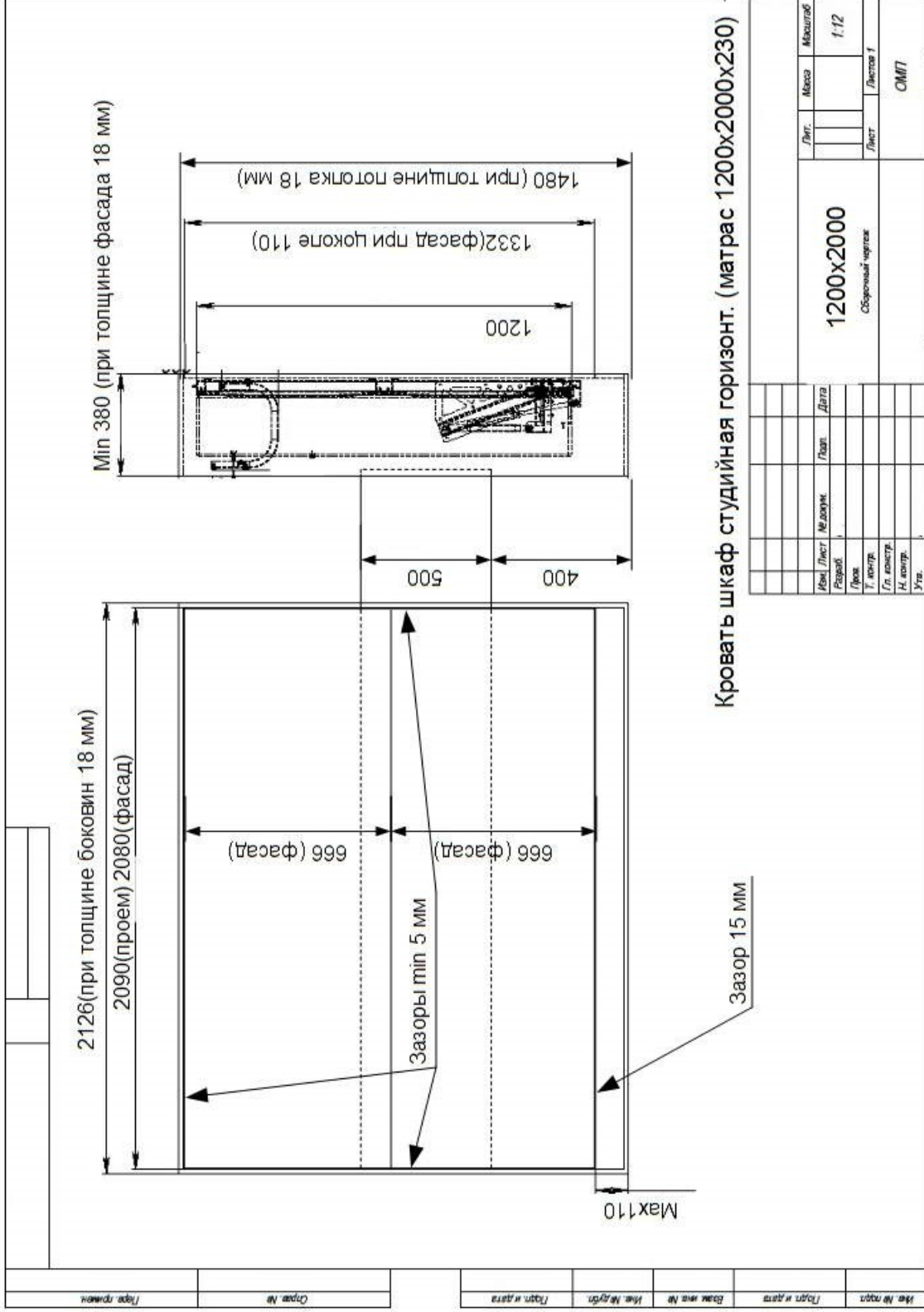
Для крепления кронштейнов подъема кровати к боковинам шкафа используются муфты М6 и болты М6х16, входящие в комплектацию (по 10 шт. на один кронштейн).
 Присадка муфт М6 производится производителем корпуса шкафа.
 Разметка отверстий для крепления кронштейна к боковине шкафа осуществляется путем прикладывания кронштейна к соответствующей боковине согласно размерам, указанным на листе 4.
 Разметка отверстий для крепления фасадной панели к каркасу кровати осуществляется после установки каркаса кровати в кронштейны.

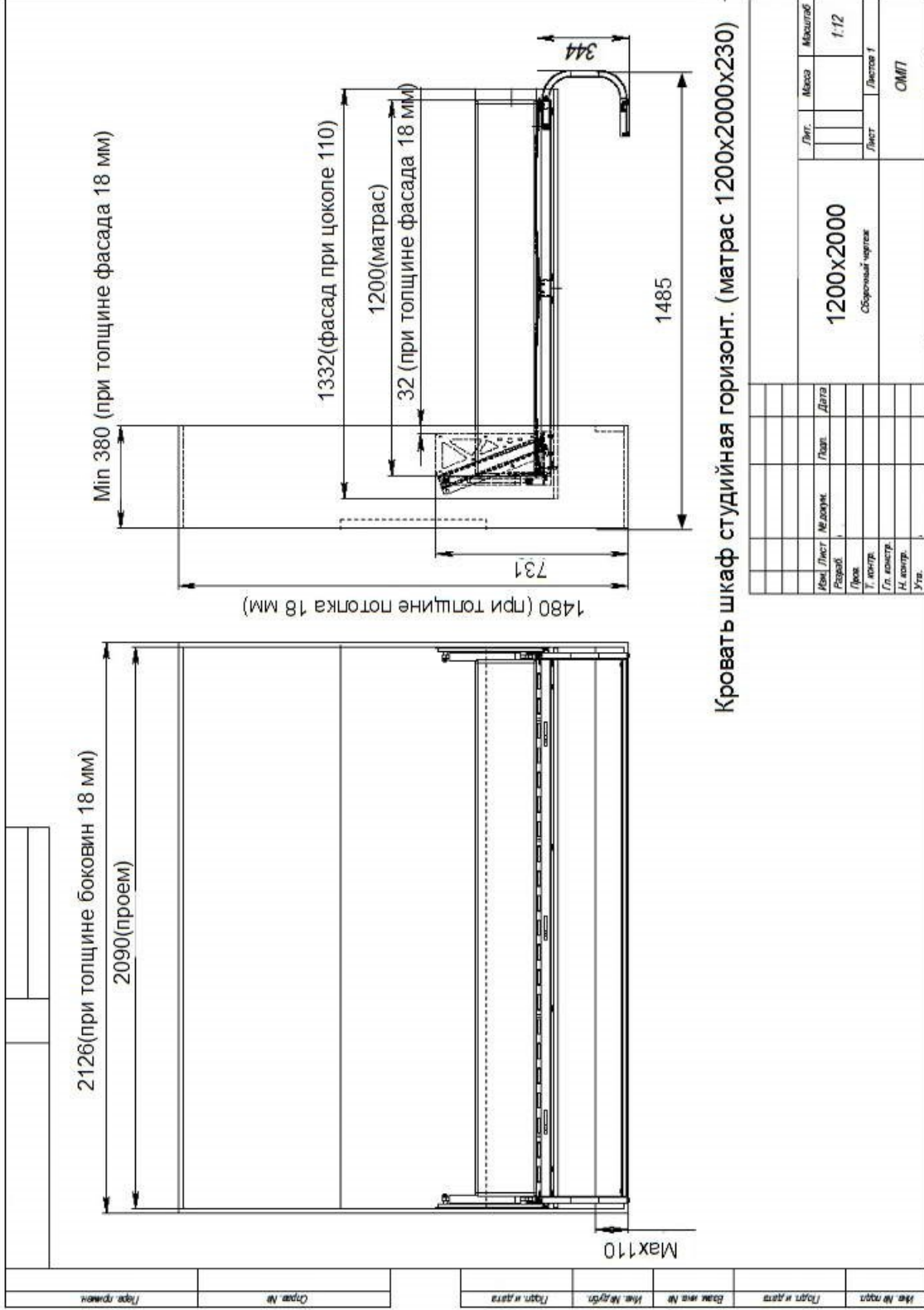


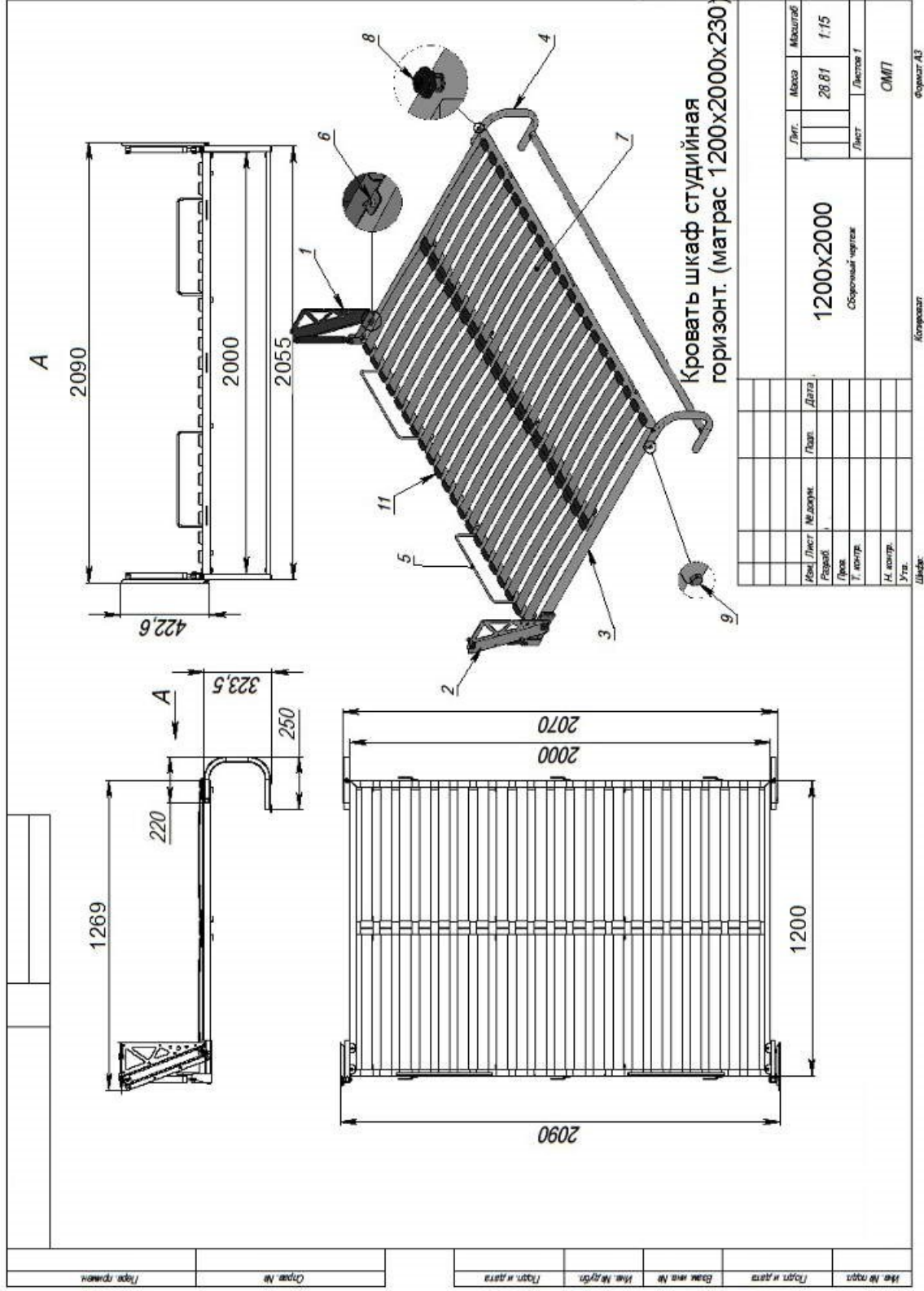
Кровать шкаф студийная горизонт. (матрас 1200х2000х230)

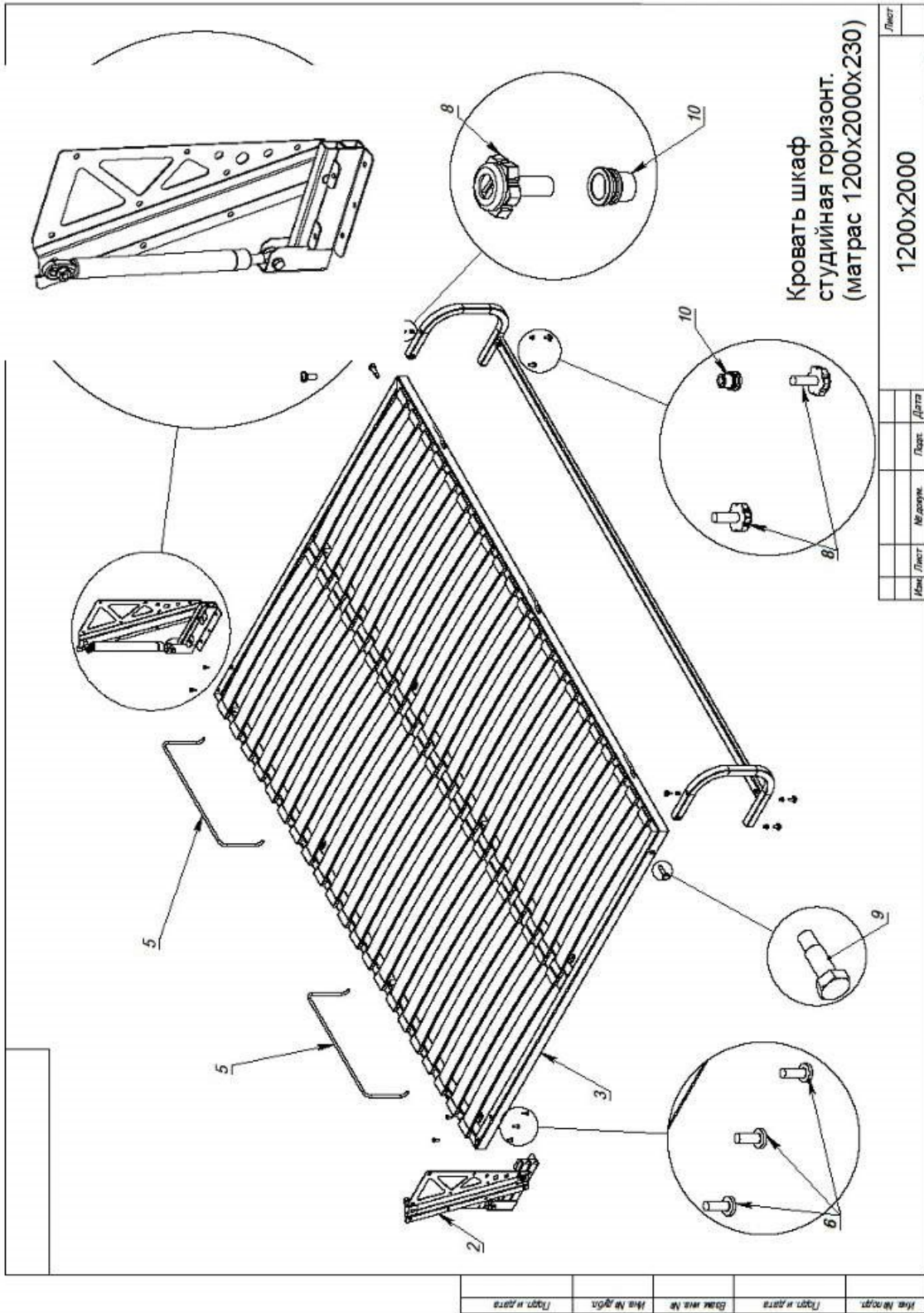
Имя и номер:	Лист и дата:	Взам. инв. №:	Изм. № от:	Имя № от:	Лист и дата:
--------------	--------------	---------------	------------	-----------	--------------

Имя:	Лист:	№ докум.:	Лист:	Дата:	Лист:
					1200х2000
Шифр:					Корпус:
					Формат А3









Кровать шкаф
студийная горизонт.
(матрас 1200x2000x230)

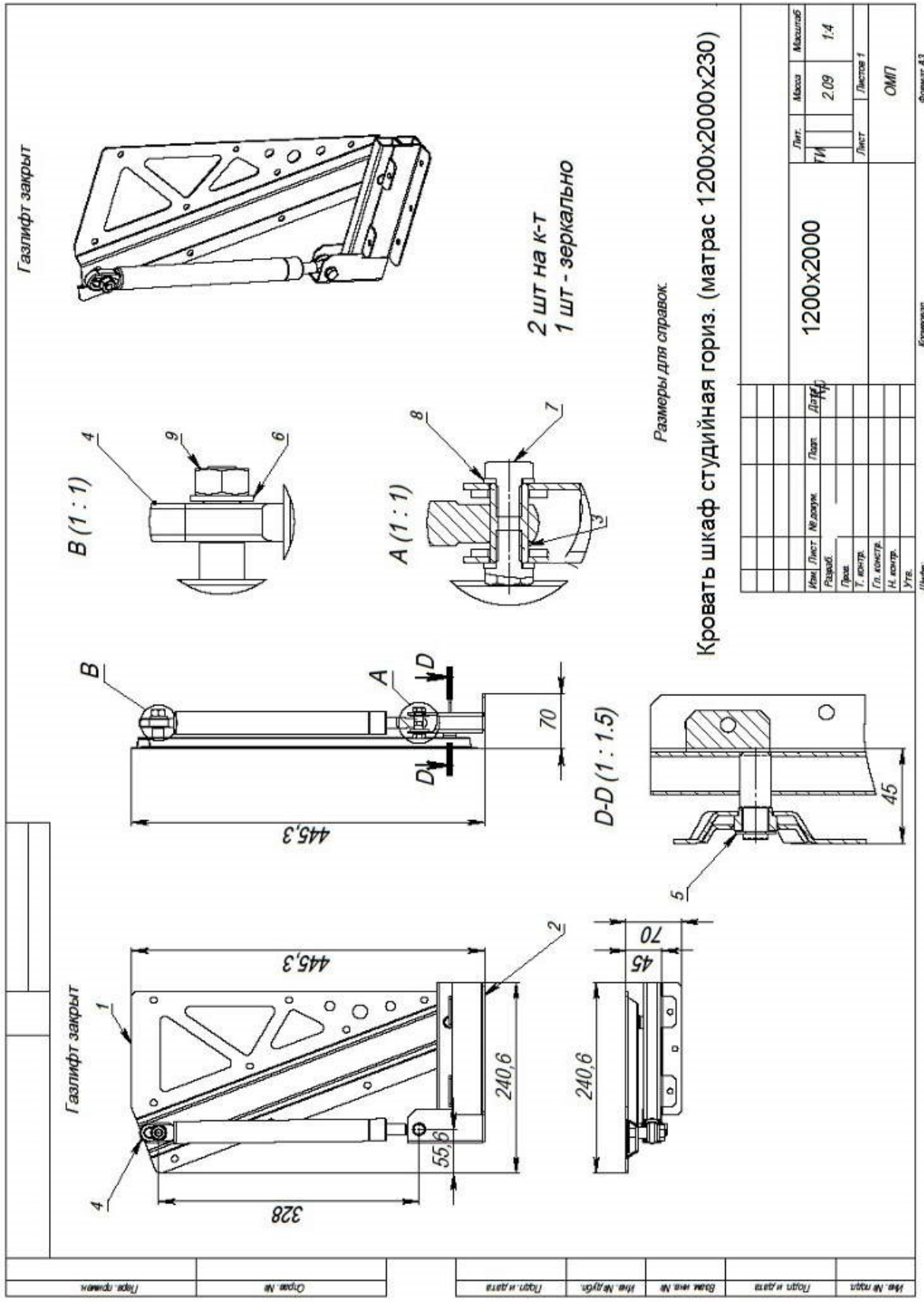
Имя	Лист	№ докум.	Лист	Дата	Лист
Шифр:					
1200x2000					Формат А3

Формат	Зона	Лист	Обозначение	Наименование	Кол.	Примечание																									
<u>Документация</u>																															
A3			ОКГ-200x140.00.000СБ	Сборочный чертеж																											
<u>Сборочные единицы</u>																															
A4	1	КТУ-500.000		Кронштейн подъема усиленный правый	1																										
A4	2	КТУ-500.000-01		Кронштейн подъема усиленный левый	1																										
A4	3	ОКГ-200x140.01.000		Каркас кровати	1																										
A4	4	ОКГ-200x90.03.000		Ножки кровати	1																										
<u>Детали</u>																															
A3	5	КВШ-120.00.003		Держатель матраца	2																										
	6			Винт ISO 7045 - M6x16-Z-16N	10																										
<u>Стандартные изделия</u>																															
	7	Ламель		600 мм	44																										
A3	8	Ножка с регулировкой М6		арт-ль: nm-stopkszeszk-m6	6																										
A4	9	Доработка		Болт М12x40 ГОСТ 7805-70	2																										
	10			Гайка М6 (2) FTT_C	6																										
Кровать шкаф студийная горизонт. (матрас 1200x2000x230)																															
<table border="1" style="width: 100%; border-collapse: collapse;"> <thead> <tr> <th>Изм.</th> <th>Лист</th> <th>№ докум.</th> <th>Подп.</th> <th>Дата</th> </tr> </thead> <tbody> <tr> <td>Разраб.</td> <td></td> <td></td> <td></td> <td></td> </tr> <tr> <td>Пров.</td> <td></td> <td></td> <td></td> <td></td> </tr> <tr> <td>Н. контр.</td> <td></td> <td></td> <td></td> <td></td> </tr> <tr> <td>Утв.</td> <td></td> <td></td> <td></td> <td></td> </tr> </tbody> </table>							Изм.	Лист	№ докум.	Подп.	Дата	Разраб.					Пров.					Н. контр.					Утв.				
Изм.	Лист	№ докум.	Подп.	Дата																											
Разраб.																															
Пров.																															
Н. контр.																															
Утв.																															
1200x2000					<table border="1" style="width: 100%; border-collapse: collapse;"> <thead> <tr> <th>Лит.</th> <th>Лист</th> <th>Листов</th> </tr> </thead> <tbody> <tr> <td colspan="3" style="text-align: center;">ОМП</td> </tr> </tbody> </table>		Лит.	Лист	Листов	ОМП																					
Лит.	Лист	Листов																													
ОМП																															

Шифр:

Копировал

Формат А4



Формат	Зона	Лист	Обозначение	Наименование	Кол.	Примечание																														
<u>Документация</u>																																				
A3			ККТ-500.000СБ	Сборочный чертеж																																
<u>Сборочные единицы</u>																																				
A4	1		ККТ-500.100	Кронштейн в сборе	1																															
A4	2		КТУ-500.200	Кронштейн поворотный	1																															
<u>Детали</u>																																				
A4	3		КТУ-500.001	Втулка резьбовая	1																															
	4		ККТ-500.002	Скоба газлифта	1																															
	5			Упорная быстросъемная шайба 10 ГОСТ 11648-75	1																															
<u>Стандартные изделия</u>																																				
	6		Шайба	A.10 ГОСТ 11371-78	1																															
	7		Болт	M8x12 ГОСТ 7805-70	2																															
	8			Шайба A.8 ГОСТ 11371-78	2																															
	9			Гайка M10 ГОСТ 5927-70	1																															
Кровать шкаф студийная горизонт. (матрас 1200x2000x230)																																				
<table border="1" style="width: 100%; border-collapse: collapse;"> <thead> <tr> <th>Изм.</th> <th>Лист</th> <th>№ докум.</th> <th>Подп.</th> <th>Дата</th> </tr> </thead> <tbody> <tr> <td>Разраб.</td> <td></td> <td></td> <td></td> <td></td> </tr> <tr> <td>Пров.</td> <td></td> <td></td> <td></td> <td></td> </tr> <tr> <td>Гл. констр.</td> <td></td> <td></td> <td>К</td> <td></td> </tr> <tr> <td>Н. контр.</td> <td></td> <td></td> <td></td> <td></td> </tr> <tr> <td>Утв.</td> <td></td> <td></td> <td></td> <td></td> </tr> </tbody> </table>							Изм.	Лист	№ докум.	Подп.	Дата	Разраб.					Пров.					Гл. констр.			К		Н. контр.					Утв.				
Изм.	Лист	№ докум.	Подп.	Дата																																
Разраб.																																				
Пров.																																				
Гл. констр.			К																																	
Н. контр.																																				
Утв.																																				
Изм. № подл.		1200x2000			Лит. Лист Листов ТИ 1 2																															
Шифр:		Копировал			Формат А4																															