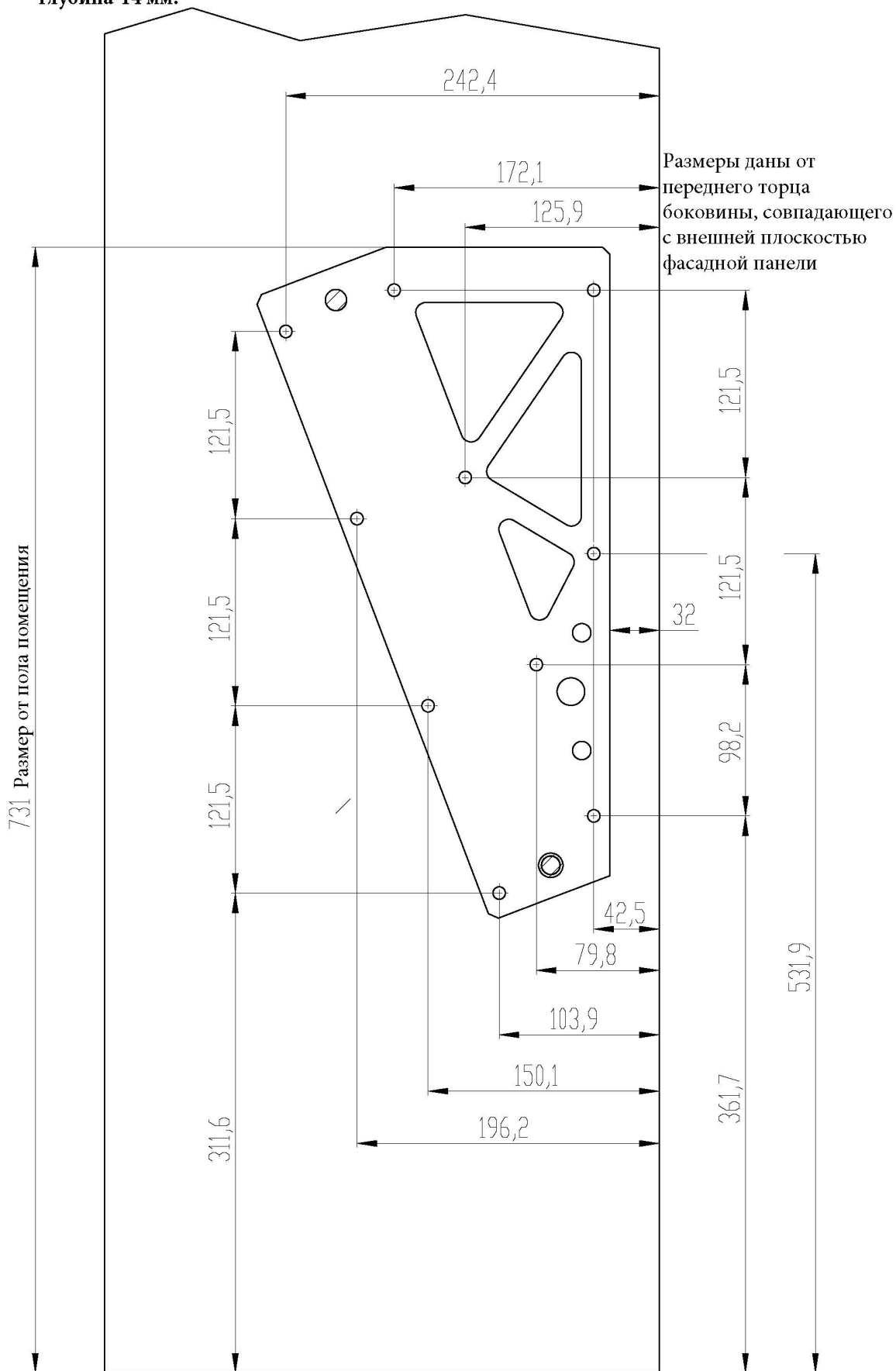
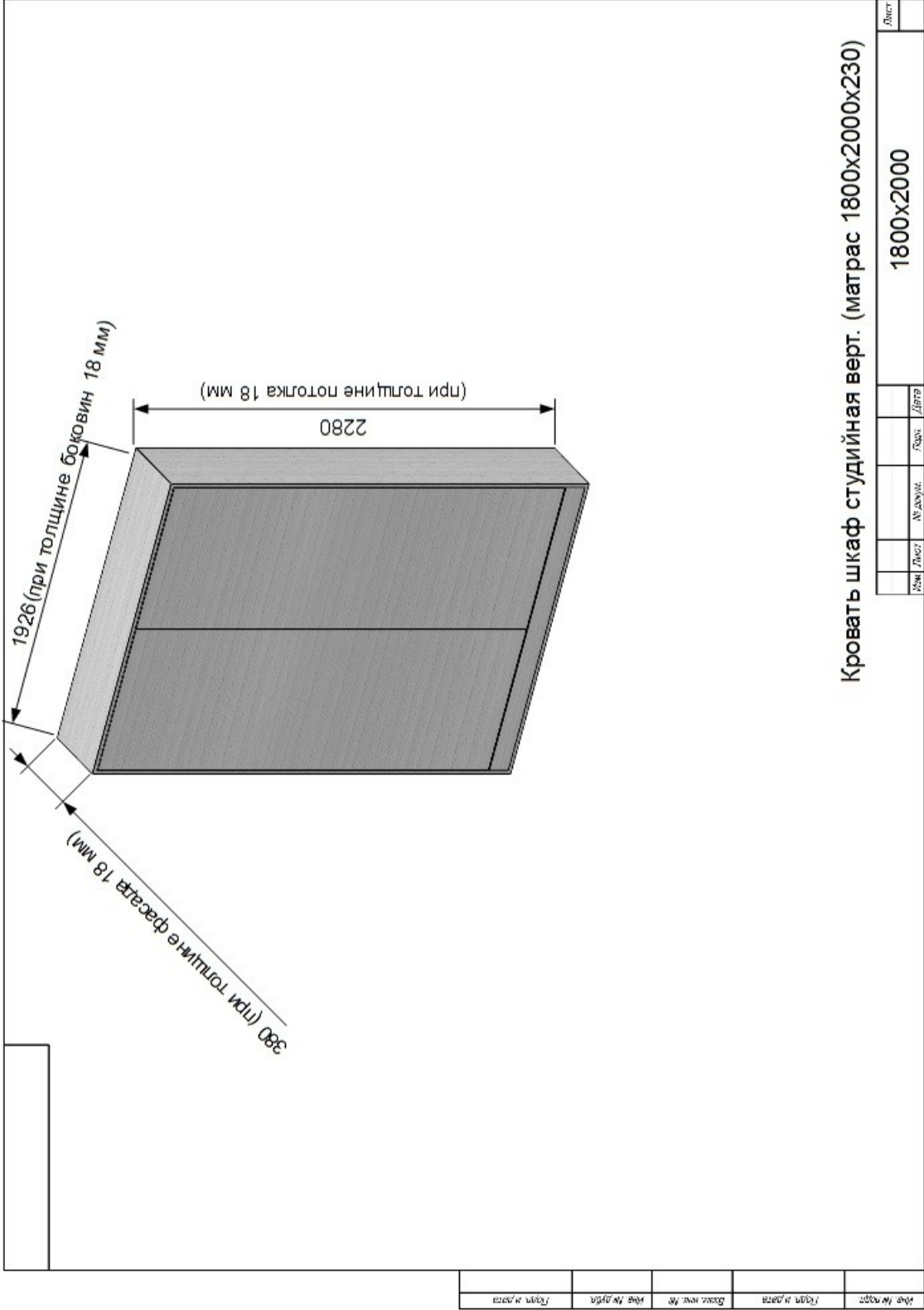


**Набор чертежей по проектированию  
шкафа для встраиваемой вертикальной  
откидной кровати  
Luxury Wall Bed  
180x200**

**[WWW.WALLBED.COM.UA](http://WWW.WALLBED.COM.UA)**

Схема присадки отверстий для кронштейна (правый). Диаметр сверления-8 мм, глубина-14 мм.





Кровать шкаф студийная верт. (матрас 1800x2000x230)

№	Лист	№ докум.	Год	Дата	Лист
					1800x2000

Матрас

Лист

№ п/п	Дата	Возраст	№ п/п	Возраст	№ п/п	Дата

Для крепления кронштейнов подъема кровати к боковинам шкафа используются муфты М6 и болты М6х16, входящие в комплектацию (по 10 шт. на один кронштейн).

Присадка муфт М6 производится производителем корпуса шкафа.

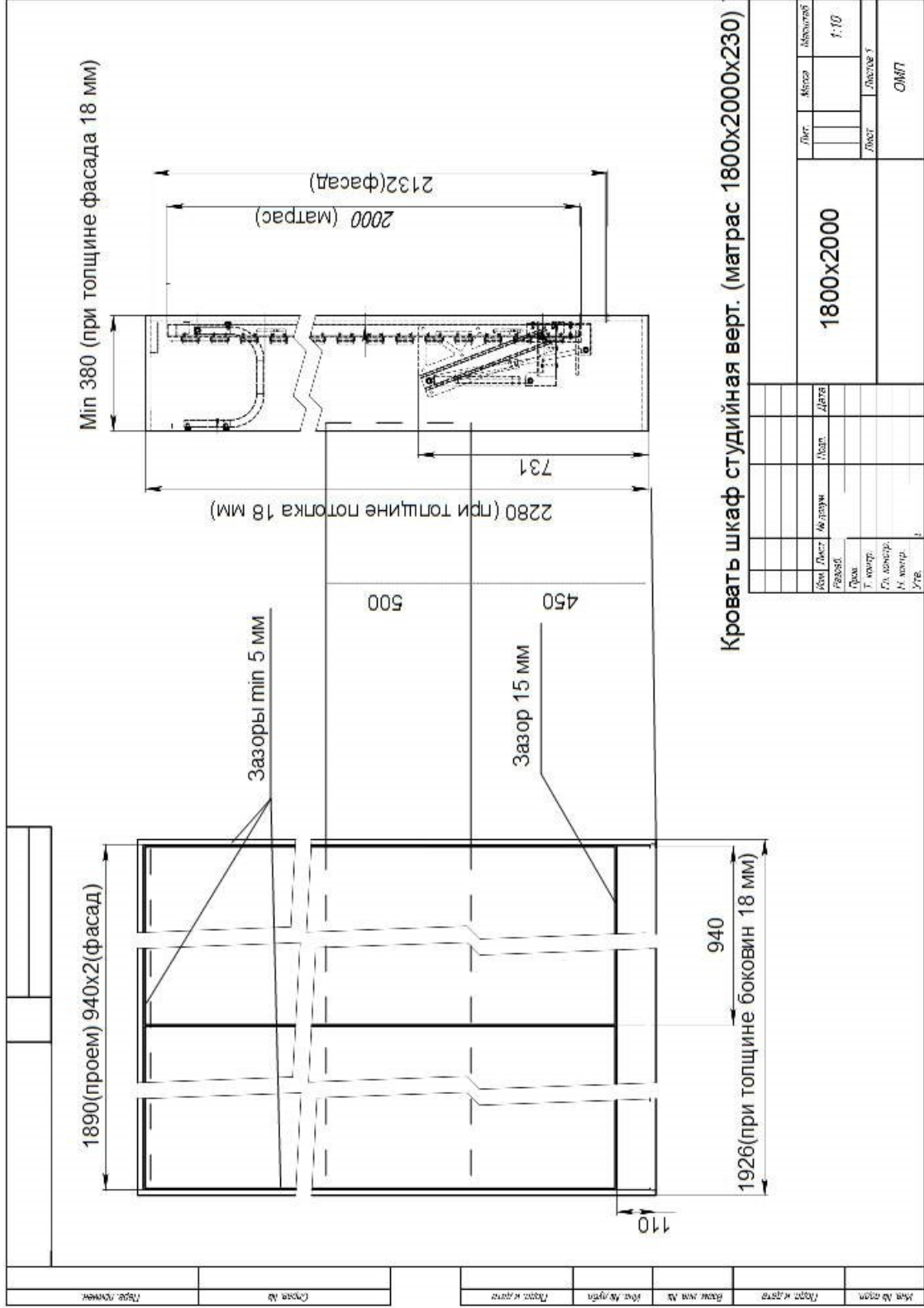
Разметка отверстий для крепления кронштейна к боковине шкафа осуществляется путем прикладывания кронштейна к соответствующей боковине согласно размерам, указанным на листе 4.

Разметка отверстий для крепления фасадной панели к каркасу кровати осуществляется после установки каркаса кровати в кронштейны.

**Кровать шкаф студийная верт. (матрас 1800х2000х230)**

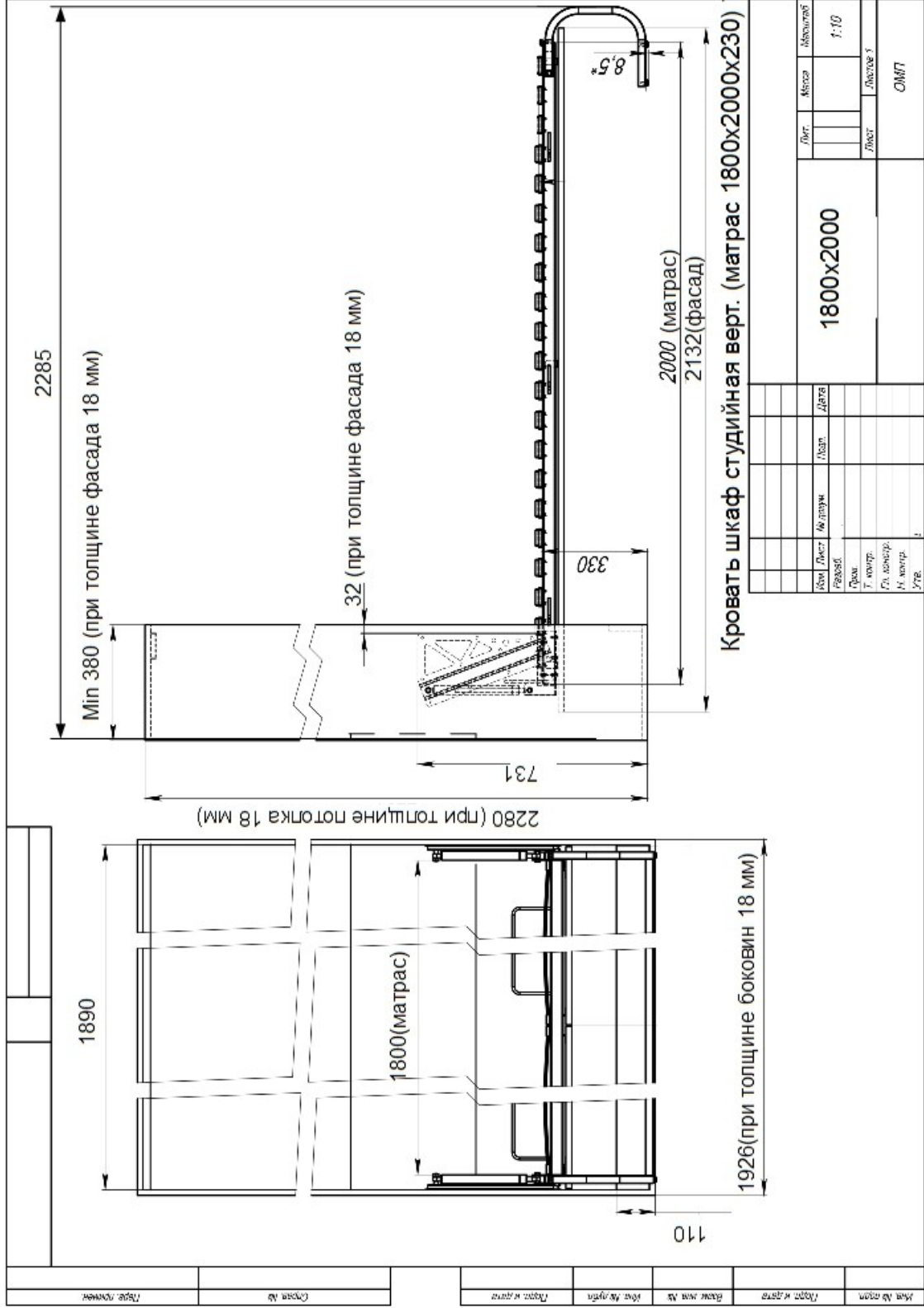
Лист															1800х2000	Лист
------	--	--	--	--	--	--	--	--	--	--	--	--	--	--	-----------	------

Формат А3  
Колосов



Кровать шкаф студийная верт. (матрас 1800x2000x230)

№ п/п	№ лист	№ докум	Изд	Дата	Лист	Матрица	Масштаб
							1:10
Разработчик					Листов 1		
Проектант					Листов 1		
Т. констр.					Листов 1		
Сл. констр.					Листов 1		
И. констр.					Листов 1		
Утв.					Листов 1		
Итого					Листов 1		
					ОМЛТ		
					Формат А3		

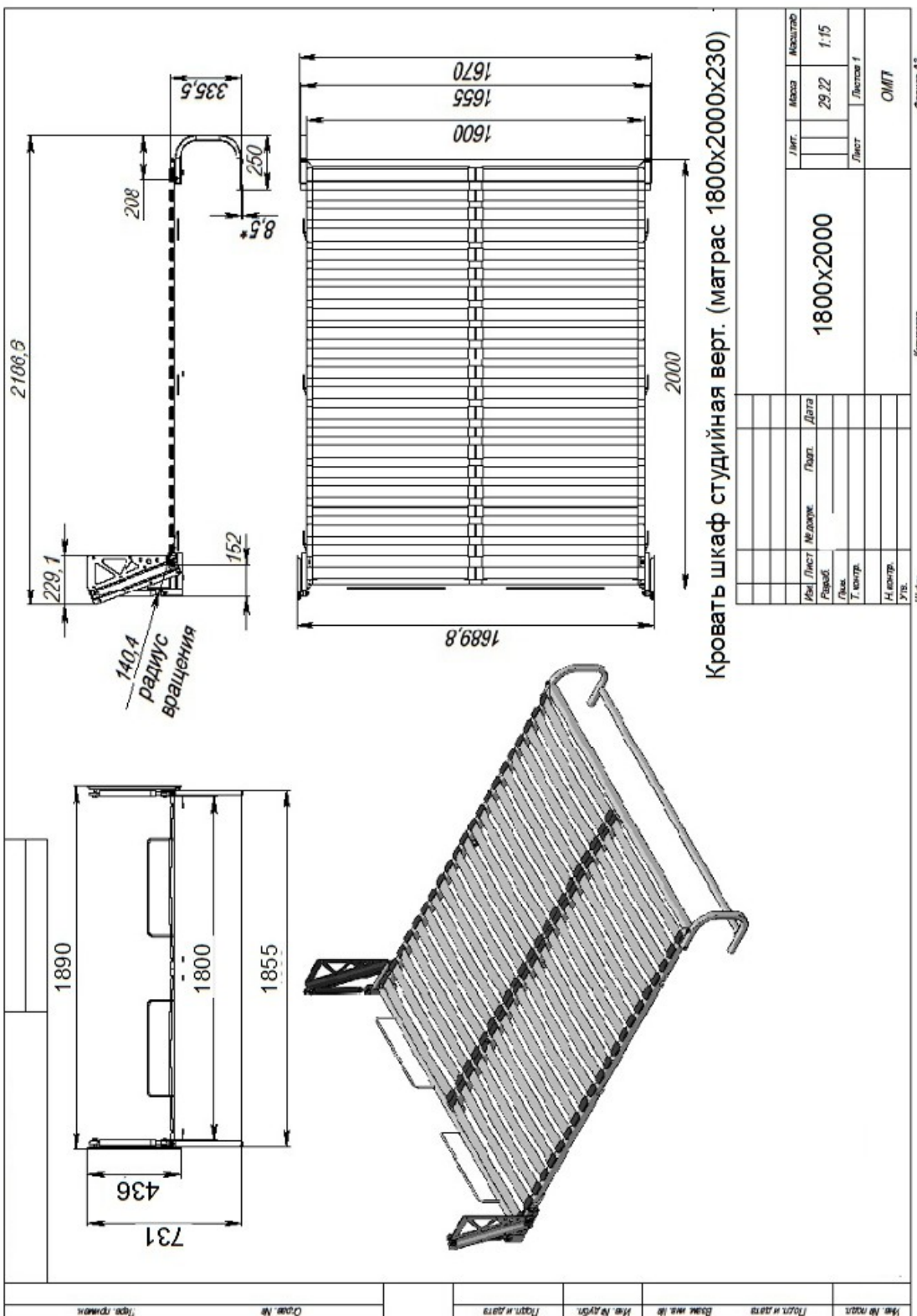


Кровать шкаф студийная верт. (матрас 1800x2000x230)

№ и дата		Исполн.	Провер.	Дат.
1800x2000				
Лист	Матр.	Материал	1:10	
Лист	Лист	Лист	Лист	
ОМТ		Формат А3		

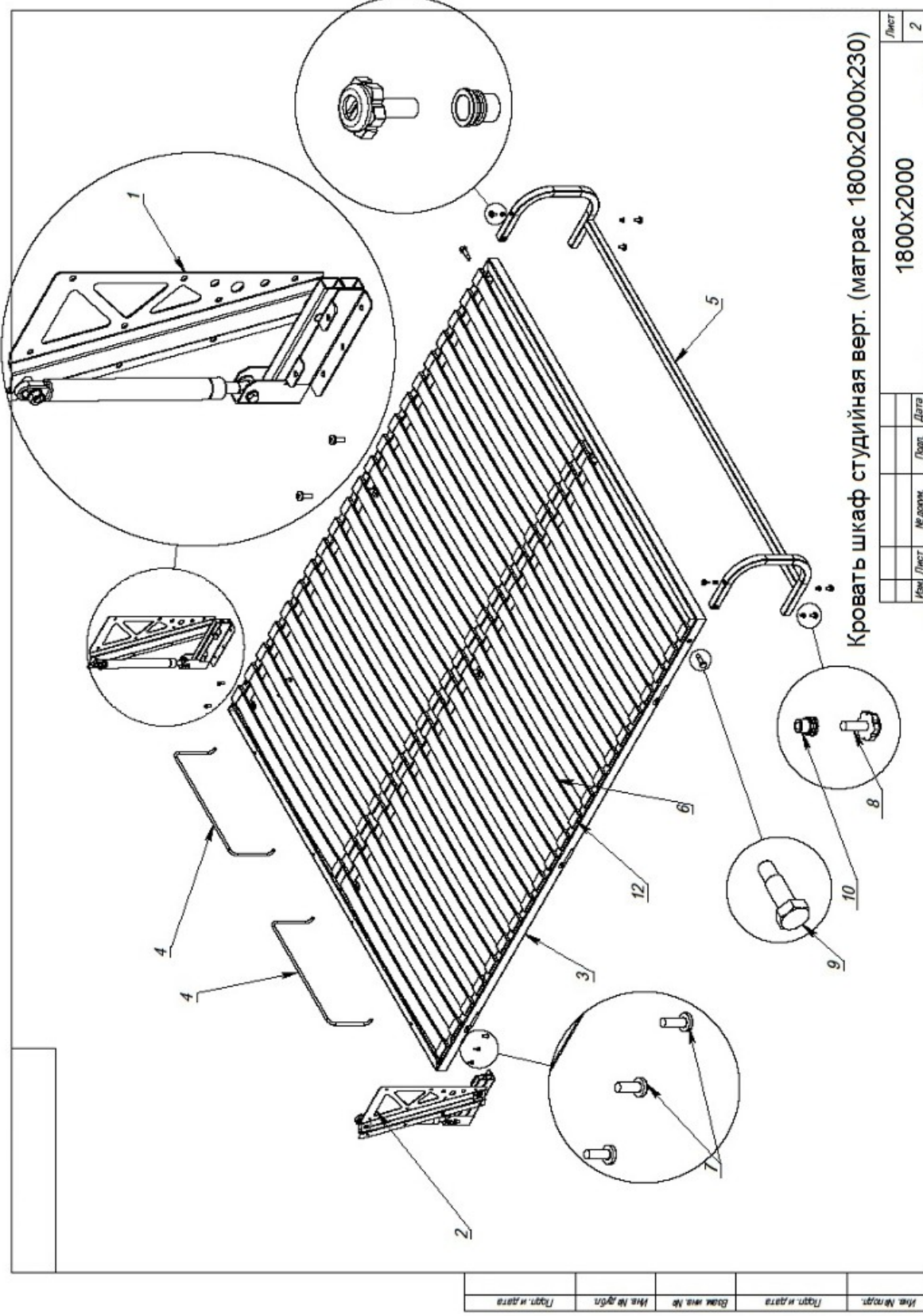
  

№	Лист	№ лист	Дата



Кровать шкаф студийная верт. (матрас 1800x2000x230)

Имя	Лист	№ докум.	Год	Дата	1800x2000	Лист	Листов	ОМТ
Рисов.	Т. центр	Н. центр.	УТВ.	Шифр:		29 22	1:15	
Масштаб	Контур		Материал					

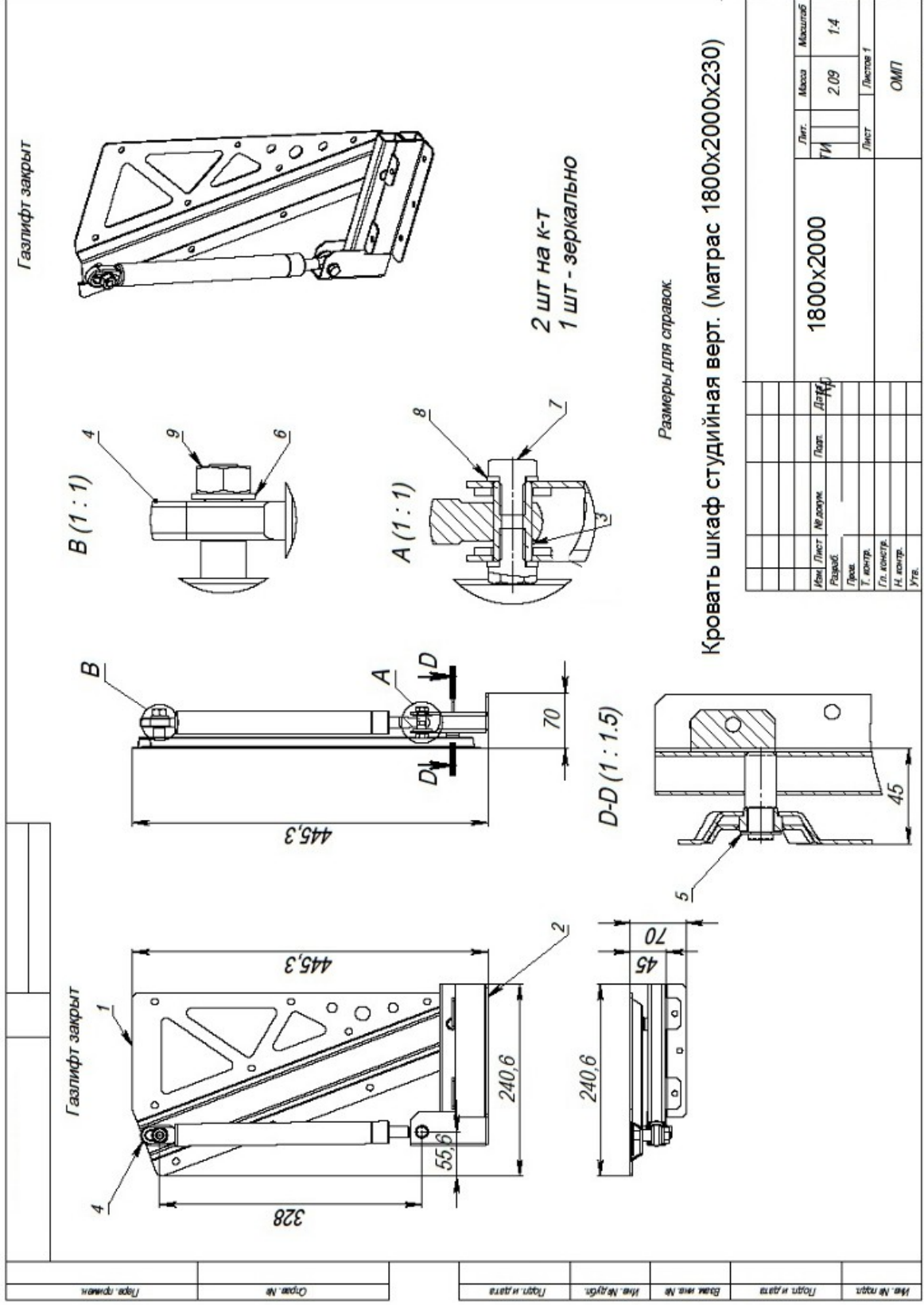


Изм.	Лист	№ докум.	Лист	Дата	1800х2000	Лист	2
Шифр						Формат А3	



Формат Зона	Лист	Обозначение	Наименование	Кол.	Приме- чание
<i>Документация</i>					
A3		ОК-160x200.00.000-01СБ	Сборочный чертеж		
<i>Сборочные единицы</i>					
A4	1	КПУ-500.000-01	Кронштейн подъема усиленный	1	
A4	2	ОК-160x200.01.000	Каркас кровати	1	
A4	3	Сборка4		1	
<i>Детали</i>					
A3	4	КВШ-120.00.003	Держатель матраца	2	
A3	5	ОК-160x200.02.100	Каркас ножек	1	
	6		Ламель	42	
	7		Винт ISO 7045 - M6 x 16 - Z	10	
<i>Стандартные изделия</i>					
A3	8	Ножка с регулировкой М6	арт-ль: nm-stopkszesstk-m6	6	
A4	9	Доработка	Болт М12x40 ГОСТ 7805-70	2	
	10		Гайка М6 (2) FTT_C	6	
Кровать шкаф студийная верт. (матрас 1800x2000x230)					
Изм. Лист № докум. Подп. Дата					
1800x2000				Лит. Лист Листов 1 2	
Н. контр. Утв.				ОМП	
Шифр:			Копировал		Формат А4

Формат	Зона	Поз	Обозначение	Наименование	Кол.	Примечание
				<i>Прочие изделия</i>		
		12	Крепление	ламелей	84	
		Кровать шкаф студийная верт. (матрас 1800x2000x230)				
Изм.	Лист	№ докум.	Подп.	Дата	1800x2000	Лист
						2
Шифр:			Копировал		Формат А4	



Формат	Зона	Лист	Обозначение	Наименование	Кол.	Примечание																																										
							Лист	Лист	Листов																																							
<u>Документация</u>																																																
A3			ККТ-500.000СБ	Сборочный чертеж																																												
<u>Сборочные единицы</u>																																																
A4	1		ККТ-500.100	Кронштейн в сборе	1																																											
A4	2		КТУ-500.200	Кронштейн поворотный	1																																											
<u>Детали</u>																																																
A4	3		КТУ-500.001	Втулка резьбовая	1																																											
	4		ККТ-500.002	Скоба газлифта	1																																											
	5			Упорная быстросъемная шайба 10 ГОСТ 11648-75	1																																											
<u>Стандартные изделия</u>																																																
	6		Шайба	A.10 ГОСТ 11371-78	1																																											
	7		Болт	M8x12 ГОСТ 7805-70	2																																											
	8			Шайба A.8 ГОСТ 11371-78	2																																											
	9			Гайка M10 ГОСТ 5927-70	1																																											
Кровать шкаф студийная верт. (матрас 1800x2000x230)																																																
<table border="1" style="width: 100%; border-collapse: collapse;"> <tr> <td style="width: 15%;">Изм.</td> <td style="width: 15%;">Лист</td> <td style="width: 15%;">№ докум.</td> <td style="width: 15%;">Подп.</td> <td style="width: 15%;">Дата</td> <td colspan="2"></td> </tr> <tr> <td>Разраб.</td> <td></td> <td></td> <td></td> <td></td> <td colspan="2"></td> </tr> <tr> <td>Проев.</td> <td></td> <td></td> <td></td> <td></td> <td colspan="2"></td> </tr> <tr> <td>Гл. констр.</td> <td></td> <td></td> <td></td> <td>К</td> <td style="text-align: center;">1800x2000</td> <td style="text-align: center;">ТИ</td> </tr> <tr> <td>Н. контр.</td> <td></td> <td></td> <td></td> <td></td> <td colspan="2" style="text-align: center;">ОМП</td> </tr> <tr> <td>Утв.</td> <td></td> <td></td> <td></td> <td></td> <td colspan="2"></td> </tr> </table>							Изм.	Лист	№ докум.	Подп.	Дата			Разраб.							Проев.							Гл. констр.				К	1800x2000	ТИ	Н. контр.					ОМП		Утв.						
Изм.	Лист	№ докум.	Подп.	Дата																																												
Разраб.																																																
Проев.																																																
Гл. констр.				К	1800x2000	ТИ																																										
Н. контр.					ОМП																																											
Утв.																																																
<table border="1" style="width: 100%; border-collapse: collapse;"> <tr> <td style="width: 15%;"></td> <td style="width: 15%;"></td> <td style="width: 15%;"></td> <td style="width: 15%;"></td> <td style="width: 15%;"></td> <td style="width: 15%;"></td> <td style="width: 15%;"></td> </tr> <tr> <td>Лит.</td> <td>Лист</td> <td>Листов</td> <td colspan="4"></td> </tr> <tr> <td></td> <td>1</td> <td>2</td> <td colspan="4"></td> </tr> </table>														Лит.	Лист	Листов						1	2																									
Лит.	Лист	Листов																																														
	1	2																																														
Шифр: _____ Копировал _____ Формат А4																																																