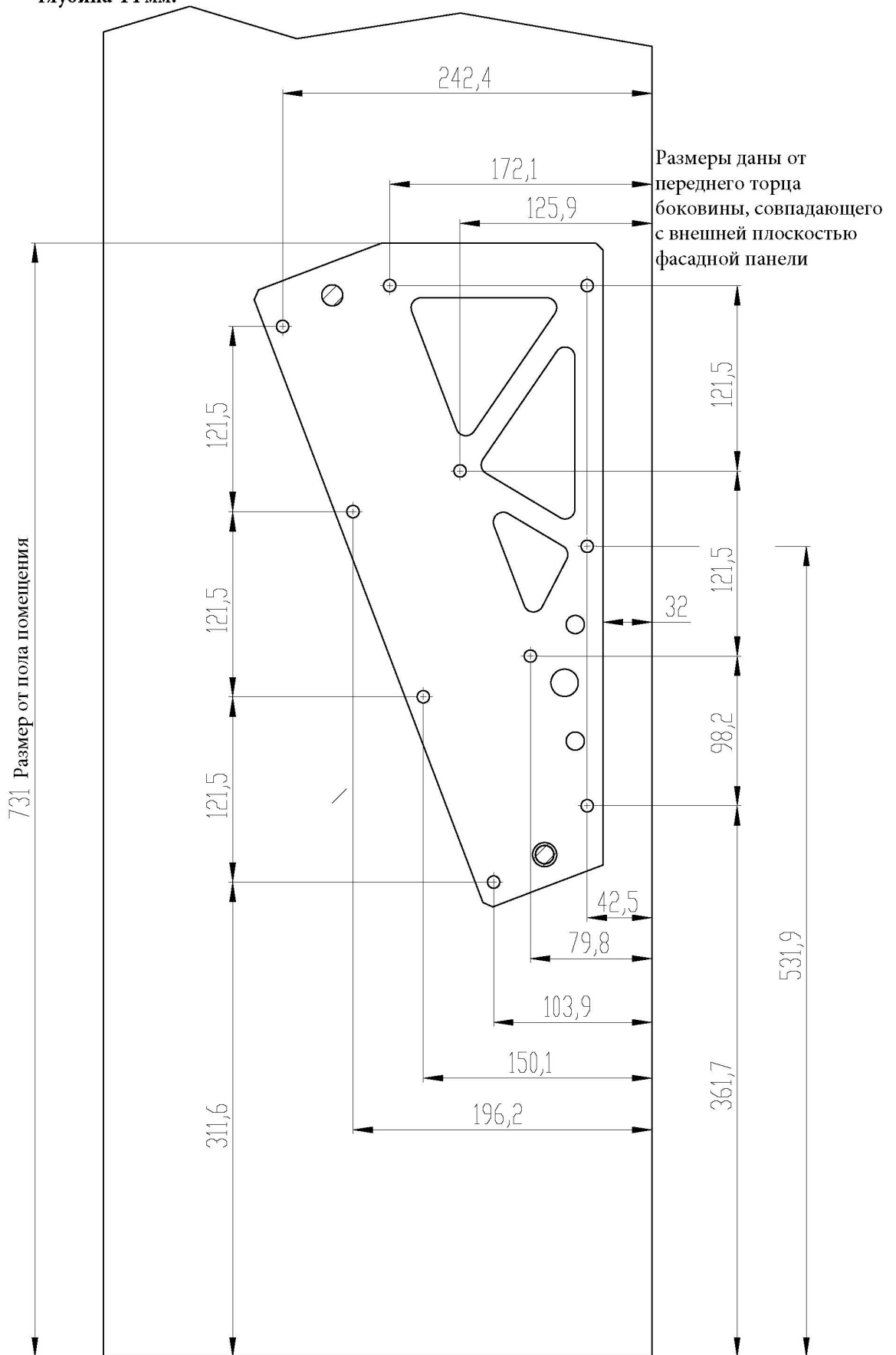
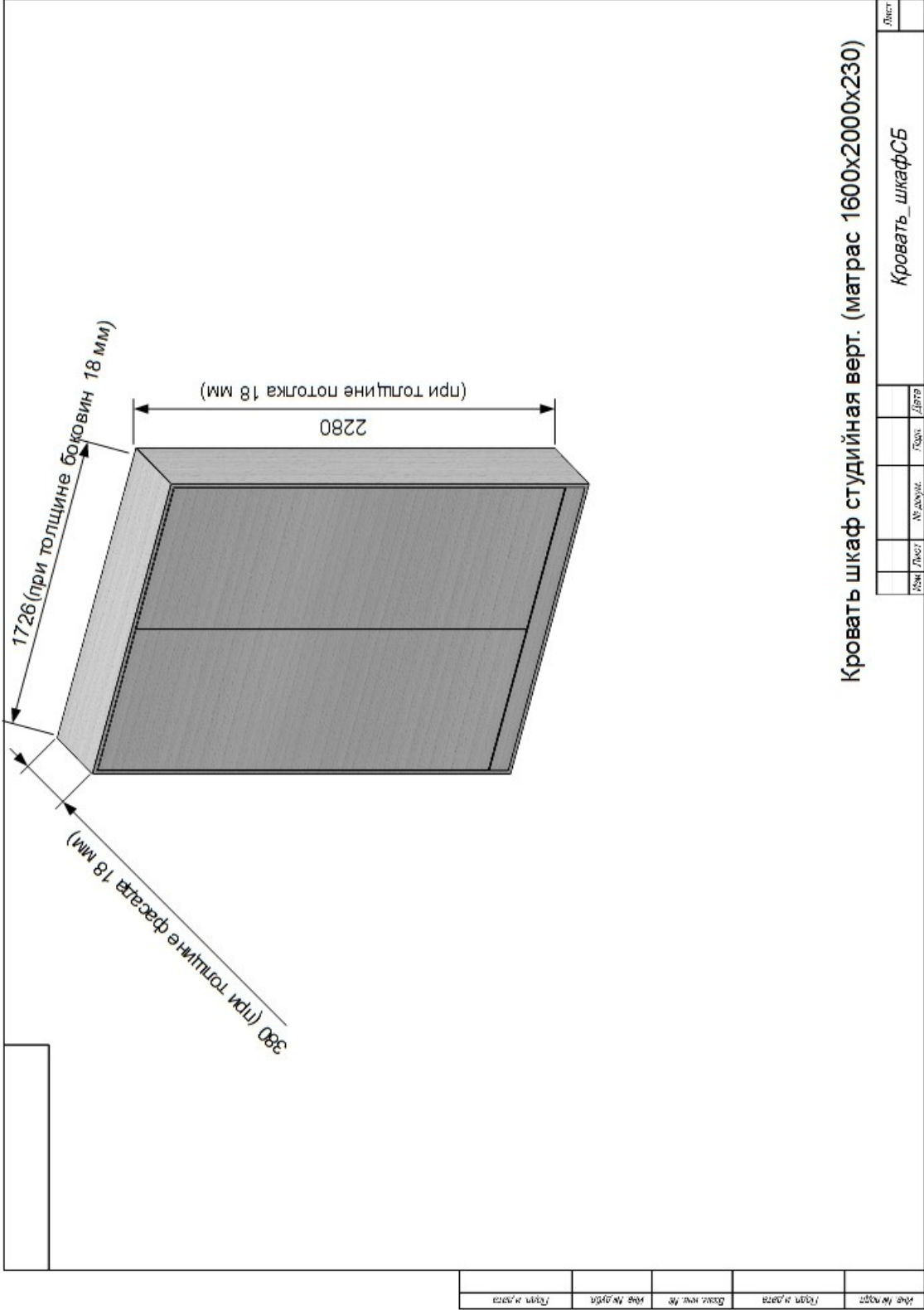


**Набор чертежей по проектированию
шкафа для встраиваемой вертикальной
откидной кровати
Luxury Wall Bed
160x200**

WWW.WALLBED.COM.UA

Схема присадки отверстий для кронштейна (правый). Диаметр сверления-8 мм, глубина-14 мм.



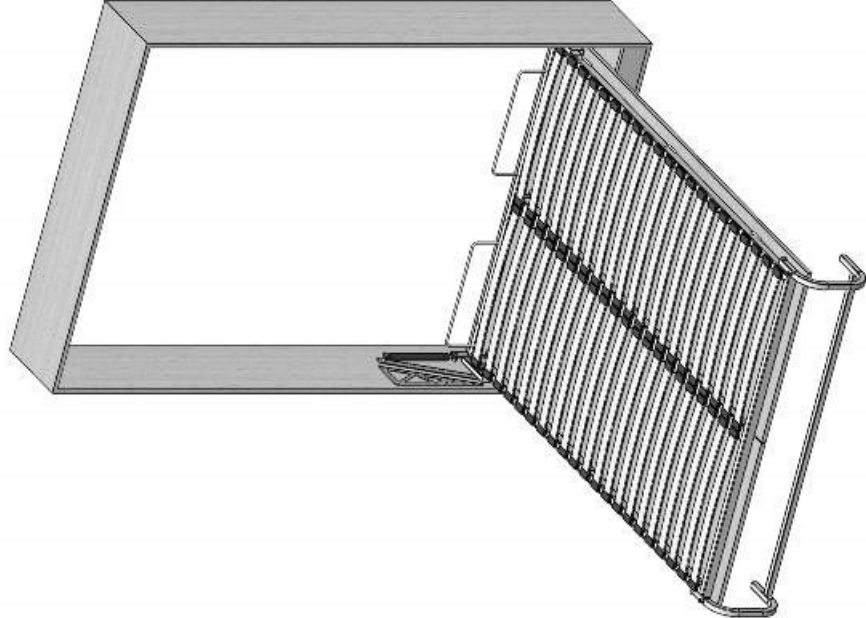


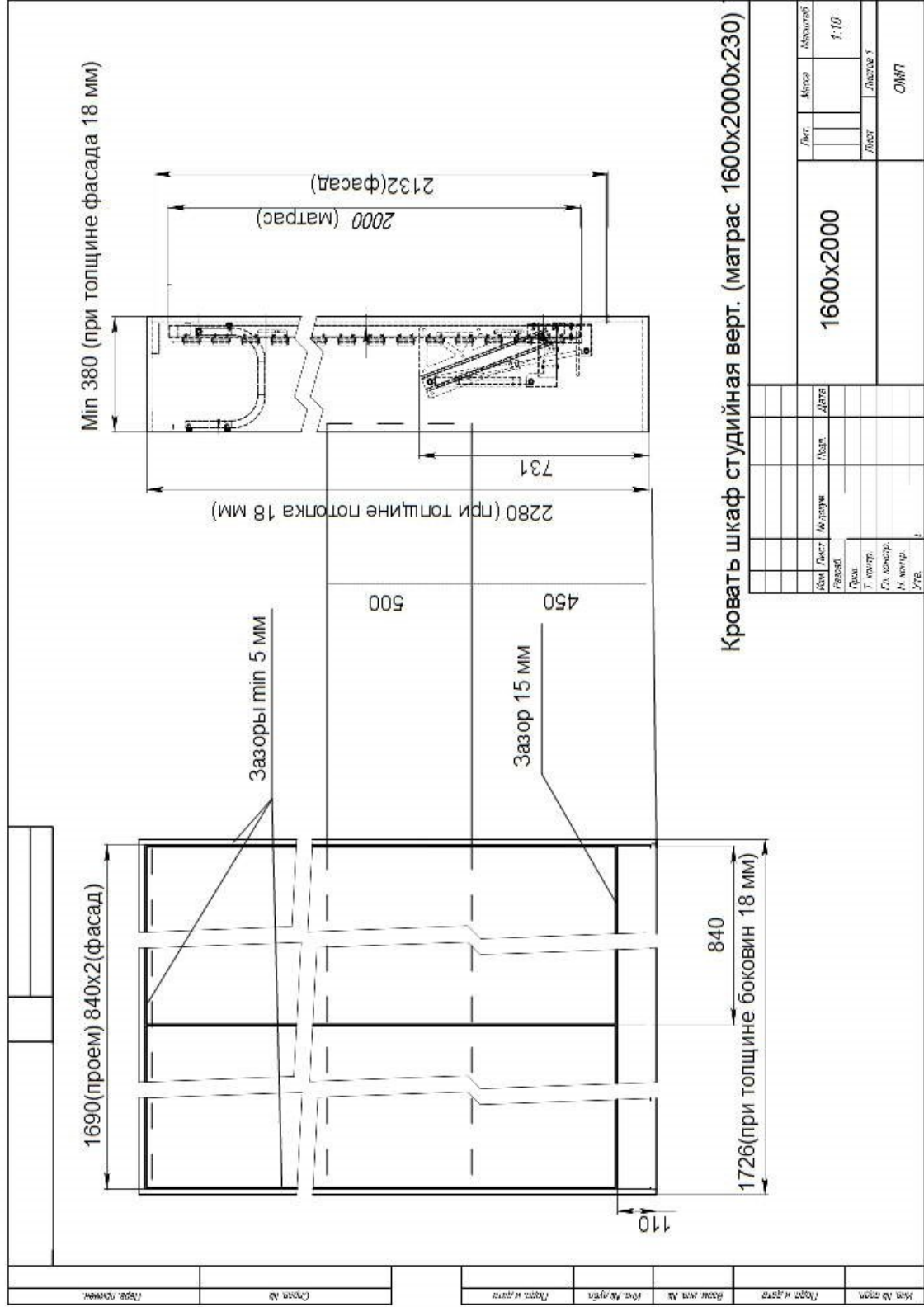
Кровать шкаф студийная верт. (матрас 1600x2000x230)

| | | | | | |
|----------------|------|----------|-------|------|------|
| № | Лист | № докум. | Стор. | Двиг | Лист |
| | | | | | |
| Кровать_шкафСБ | | | | | Лист |

Модель: А3

| | | | | | |
|---------------|--------------|--------------|---------------|---------------|---------------|
| Имя и Фамилия | Дата и время | Время и дата | Имя и Фамилия | Имя и Фамилия | Имя и Фамилия |
| | | | | | |

| | | | | | | |
|--|-------------|-----------------|-------------|-----------------|-------------|-------------|
| | | | | | | |
| Имя не пуст | Дата и дата | Возраст не пуст | Имя не пуст | Возраст не пуст | Имя не пуст | Дата и дата |
|  | | | | | | |
| <p>Для крепления кронштейнов подъема кровати к боковинам шкафа используются муфты М6 и болты М6х16, входящие в комплектацию (по 10 шт. на один кронштейн).</p> <p>Присадка муфт М6 производится производителем корпуса шкафа.</p> <p>Разметка отверстий для крепления кронштейна к боковине шкафа осуществляется путем прикладывания кронштейна к соответствующей боковине согласно размерам, указанным на листе 4.</p> <p>Разметка отверстий для крепления фасадной панели к каркасу кровати осуществляется после установки каркаса кровати в кронштейны.</p> | | | | | | |
| <p>Кровать шкаф студийная верт. (матрас 1600х2000х230)</p> | | | | | | |
| | | | | | | Лист |
| | | | | | | 1600х2000 |
| | | | | | | Формат А3 |



1690

2285 (при толщине потолка 18 мм)

731

32 (при толщине фасада 18 мм)

330

2000 (матрас)

2132(фасад)

8.5*

110

1726(при толщине боковин 18 мм)

1600(матрас)

2285

Min 380 (при толщине фасада 18 мм)

Кровать шкаф студийная верт. (матрас 1600x2000x230)

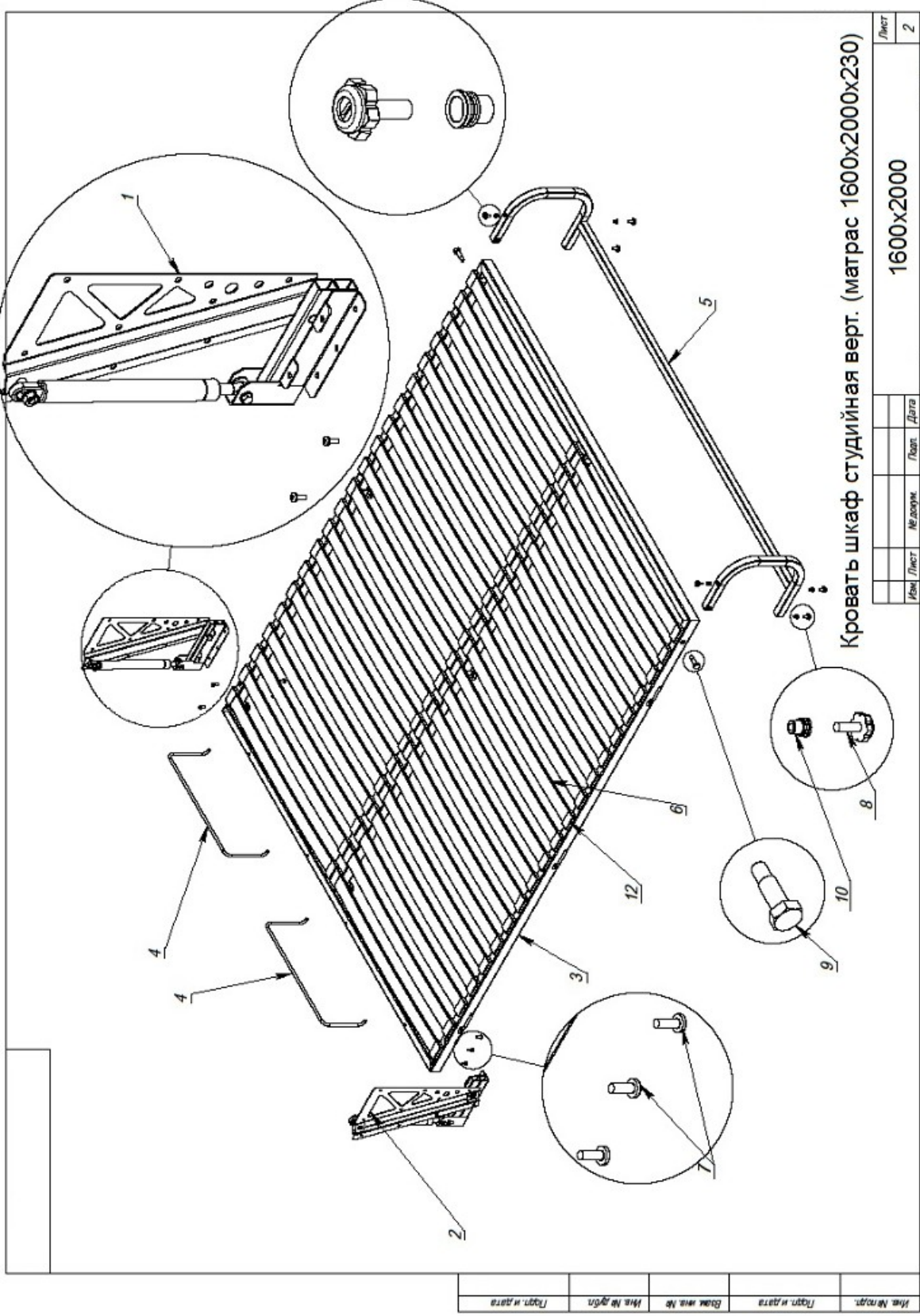
1600x2000

ОМПТ

| | | | | | | | | | |
|-----|------|---------|---------|---------|----------|----------|---------|---------|---------|
| Имя | Иван | Лист | № листа | № листа | Дата | Лист | Матрица | Матрица | Матрица |
| Код | | Разреш. | Группа | Страна | Т. номер | И. номер | Уте. | | |

| | | | | |
|---------------|--------------|------------|---------------|--------------|
| Ім'я, № інст. | Позв. і дата | Взам. №, № | Мова, № дубл. | Підп. і дата |
| Шкаф | | | | |
| Коліршпал | | | | |
| Формат А3 | | | | |
| 1600x2000 | | | | |
| Лист | | Листа 1 | | ОМГТ |
| Дата | | Лист | | Листа 1 |
| Міс. / Лист | | Маса | | Коліршпал |
| Розроб. | | 29.22 | | 1:15 |
| Глис | | Т. центр | | |
| Н. центр. | | УТВ. | | |

Кровать шкаф студийная верт. (матрас 1600x2000x230)



| | | | | |
|------------|-------------|----------|-----------|-------------|
| Имя и дата | Дата и дата | Вам не № | Имя № д/ш | Торп и дата |
|------------|-------------|----------|-----------|-------------|

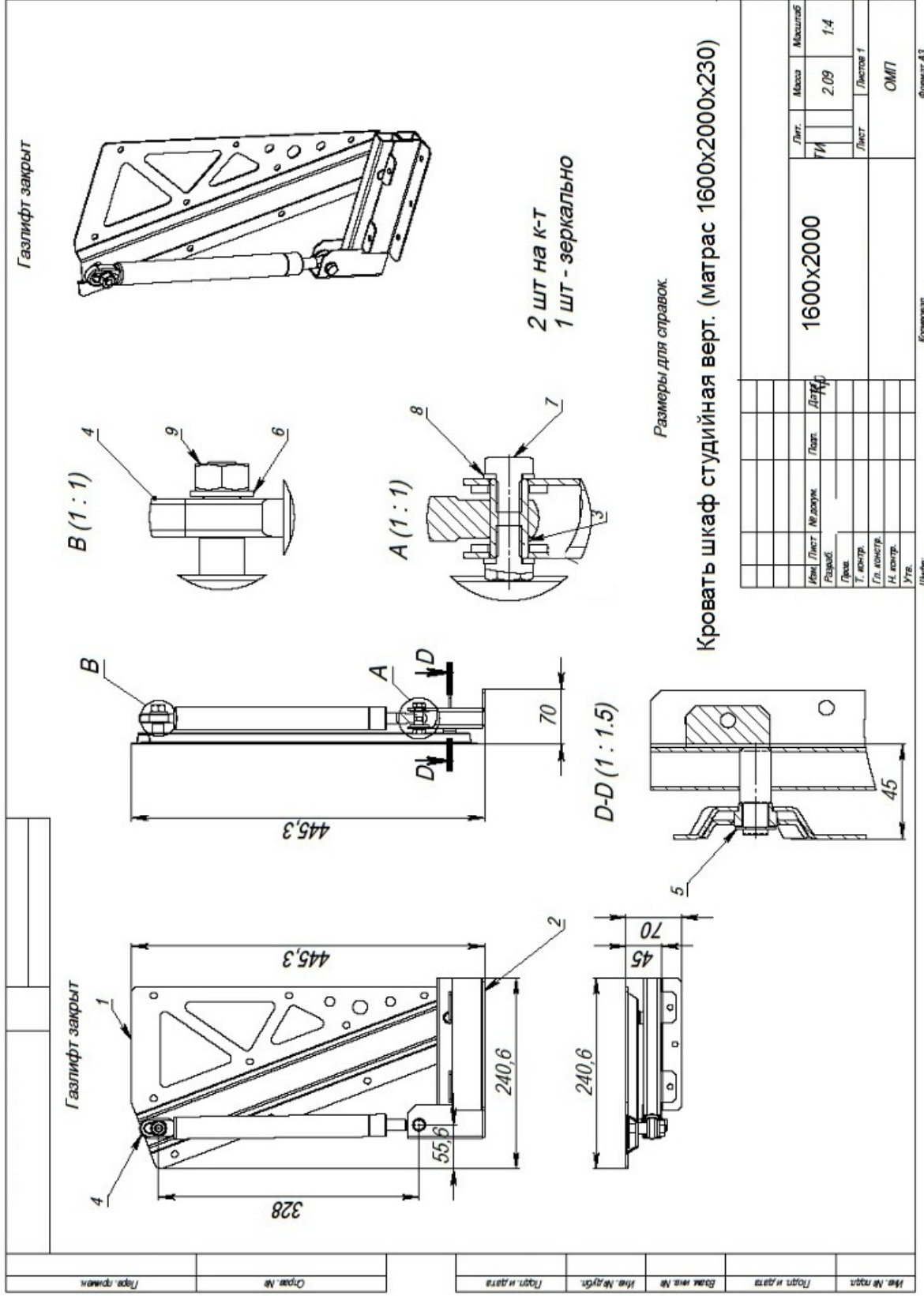
| | | | | | | |
|---|------|----------|------|------|----------|-----------|
| № | Лист | № докум. | Лист | Дата | Лист | 2 |
| | | | | | Шкаф | 1600x2000 |
| | | | | | Колесики | Формат А3 |

| Формат Зона Лист | Обозначение | Наименование | Кол. | Примечание |
|---|---------------------------|--------------------------------|-------------------------|------------|
| | | | | |
| | | | | |
| | | <u>Документация</u> | | |
| A3 | OK-160x200.00.000-01СБ | Сборочный чертеж | | |
| | | <u>Сборочные единицы</u> | | |
| A4 | 1 КТУ-500.000-01 | Кронштейн подъема усиленный | 1 | |
| A4 | 2 ОК-160x200.01.000 | Каркас кровати | 1 | |
| A4 | 3 Сборка4 | | 1 | |
| | | <u>Детали</u> | | |
| A3 | 4 КВШ-120.00.003 | Держатель матраца | 2 | |
| A3 | 5 ОК-160x200.02.100 | Каркас ножек | 1 | |
| | 6 | Ламель ... | 42 | |
| | 7 | Винт ISO 7045 - M6 x 16 - Z | 10 | |
| | | <u>Стандартные изделия</u> | | |
| A3 | 8 Ножка с регулировкой M6 | арт-ль: nm-stopkszesztk-m6 | 6 | |
| A4 | 9 Доработка | Болт M12x40 ГОСТ 7805-70 | 2 | |
| | 10 | Гайка M6 (2) FTT_C | 6 | |
| Кровать шкаф студийная верт. (матрас 1600x2000x230) | | | | |
| Изм. Лист № докум. Подп. Дата | | | | |
| 1600x2000 | | | Лит. Лист Листов 1 2 | |
| Н. контр. Утв. | | | ОМП | |

Шифр:

Копировал

Формат А4



Газлифт закрыт

B (1:1)

A (1:1)

D-D (1:1.5)

Газлифт закрыт

Размеры для справок

2 шт на к-т
1 шт - зеркально

Кровать шкаф студийная верт. (матрас 1600x2000x230)

| Изм. | Лист | № докум. | Подп. | Дата | Лист | Масса | Масштаб |
|------|------|----------|-------|------|-----------|----------|---------|
| | ТИ | | | | 2.09 | 1.4 | |
| | | | | | Лист | Листов 1 | |
| | | | | | ОМП | | |
| | | | | | Формат А3 | | |

| Формат | Зона | Лист | Обозначение | Наименование | Кол. | Примечание | | | | | | | | | | | | | | | | | | | | | | | | | | | | | | | | | | | | | | | | | | |
|---|------|----------|---------------|--|-----------|------------|------|------|----------|-------|------|--|--|---------|------|--------|--|--|--|--|-------|---|---|--|--|--|--|-------------|--|--|--|---|-----------|----|-----------|--|--|--|--|-----|--|------|--|--|--|--|--|--|
| | | | | | | | | | | | | | | | | | | | | | | | | | | | | | | | | | | | | | | | | | | | | | | | | |
| <u>Документация</u> | | | | | | | | | | | | | | | | | | | | | | | | | | | | | | | | | | | | | | | | | | | | | | | | |
| A3 | | | ККТ-500.000СБ | Сборочный чертеж | | | | | | | | | | | | | | | | | | | | | | | | | | | | | | | | | | | | | | | | | | | | |
| <u>Сборочные единицы</u> | | | | | | | | | | | | | | | | | | | | | | | | | | | | | | | | | | | | | | | | | | | | | | | | |
| A4 | 1 | | ККТ-500.100 | Кронштейн в сборе | 1 | | | | | | | | | | | | | | | | | | | | | | | | | | | | | | | | | | | | | | | | | | | |
| A4 | 2 | | КТУ-500.200 | Кронштейн поворотный | 1 | | | | | | | | | | | | | | | | | | | | | | | | | | | | | | | | | | | | | | | | | | | |
| <u>Детали</u> | | | | | | | | | | | | | | | | | | | | | | | | | | | | | | | | | | | | | | | | | | | | | | | | |
| A4 | 3 | | КТУ-500.001 | Втулка резьбовая | 1 | | | | | | | | | | | | | | | | | | | | | | | | | | | | | | | | | | | | | | | | | | | |
| | 4 | | ККТ-500.002 | Скоба газлифта | 1 | | | | | | | | | | | | | | | | | | | | | | | | | | | | | | | | | | | | | | | | | | | |
| | 5 | | | Упорная быстросъемная шайба 10 ГОСТ 11648-75 | 1 | | | | | | | | | | | | | | | | | | | | | | | | | | | | | | | | | | | | | | | | | | | |
| <u>Стандартные изделия</u> | | | | | | | | | | | | | | | | | | | | | | | | | | | | | | | | | | | | | | | | | | | | | | | | |
| | 6 | | Шайба | A.10 ГОСТ 11371-78 | 1 | | | | | | | | | | | | | | | | | | | | | | | | | | | | | | | | | | | | | | | | | | | |
| | 7 | | Болт | M8x12 ГОСТ 7805-70 | 2 | | | | | | | | | | | | | | | | | | | | | | | | | | | | | | | | | | | | | | | | | | | |
| | 8 | | | Шайба A.8 ГОСТ 11371-78 | 2 | | | | | | | | | | | | | | | | | | | | | | | | | | | | | | | | | | | | | | | | | | | |
| | 9 | | | Гайка M10 ГОСТ 5927-70 | 1 | | | | | | | | | | | | | | | | | | | | | | | | | | | | | | | | | | | | | | | | | | | |
| Кровать шкаф студийная верт. (матрас 1600x2000x230) | | | | | | | | | | | | | | | | | | | | | | | | | | | | | | | | | | | | | | | | | | | | | | | | |
| <table border="1" style="width: 100%; border-collapse: collapse;"> <tr> <td style="width: 15%;">Изм.</td> <td style="width: 15%;">Лист</td> <td style="width: 15%;">№ докум.</td> <td style="width: 15%;">Подп.</td> <td style="width: 15%;">Дата</td> <td colspan="2"></td> </tr> <tr> <td>Разраб.</td> <td></td> <td></td> <td></td> <td></td> <td colspan="2"></td> </tr> <tr> <td>Пров.</td> <td></td> <td></td> <td></td> <td></td> <td colspan="2"></td> </tr> <tr> <td>Гл. констр.</td> <td></td> <td></td> <td></td> <td>К</td> <td style="text-align: center;">1600x2000</td> <td style="text-align: center;">ТИ</td> </tr> <tr> <td>Н. контр.</td> <td></td> <td></td> <td></td> <td></td> <td colspan="2" style="text-align: center;">ОМП</td> </tr> <tr> <td>Утв.</td> <td></td> <td></td> <td></td> <td></td> <td colspan="2"></td> </tr> </table> | | | | | | | Изм. | Лист | № докум. | Подп. | Дата | | | Разраб. | | | | | | | Пров. | | | | | | | Гл. констр. | | | | К | 1600x2000 | ТИ | Н. контр. | | | | | ОМП | | Утв. | | | | | | |
| Изм. | Лист | № докум. | Подп. | Дата | | | | | | | | | | | | | | | | | | | | | | | | | | | | | | | | | | | | | | | | | | | | |
| Разраб. | | | | | | | | | | | | | | | | | | | | | | | | | | | | | | | | | | | | | | | | | | | | | | | | |
| Пров. | | | | | | | | | | | | | | | | | | | | | | | | | | | | | | | | | | | | | | | | | | | | | | | | |
| Гл. констр. | | | | К | 1600x2000 | ТИ | | | | | | | | | | | | | | | | | | | | | | | | | | | | | | | | | | | | | | | | | | |
| Н. контр. | | | | | ОМП | | | | | | | | | | | | | | | | | | | | | | | | | | | | | | | | | | | | | | | | | | | |
| Утв. | | | | | | | | | | | | | | | | | | | | | | | | | | | | | | | | | | | | | | | | | | | | | | | | |
| <table border="1" style="width: 100%; border-collapse: collapse;"> <tr> <td style="width: 15%;"></td> <td style="width: 15%;"></td> <td style="width: 15%;"></td> <td style="width: 15%;"></td> <td style="width: 15%;"></td> <td style="width: 15%;"></td> <td style="width: 15%;"></td> </tr> <tr> <td>Лит.</td> <td>Лист</td> <td>Листов</td> <td colspan="4"></td> </tr> <tr> <td></td> <td>1</td> <td>2</td> <td colspan="4"></td> </tr> </table> | | | | | | | | | | | | | | Лит. | Лист | Листов | | | | | | 1 | 2 | | | | | | | | | | | | | | | | | | | | | | | | | |
| | | | | | | | | | | | | | | | | | | | | | | | | | | | | | | | | | | | | | | | | | | | | | | | | |
| Лит. | Лист | Листов | | | | | | | | | | | | | | | | | | | | | | | | | | | | | | | | | | | | | | | | | | | | | | |
| | 1 | 2 | | | | | | | | | | | | | | | | | | | | | | | | | | | | | | | | | | | | | | | | | | | | | | |
| Шифр: _____ Копировал _____ Формат А4 | | | | | | | | | | | | | | | | | | | | | | | | | | | | | | | | | | | | | | | | | | | | | | | | |