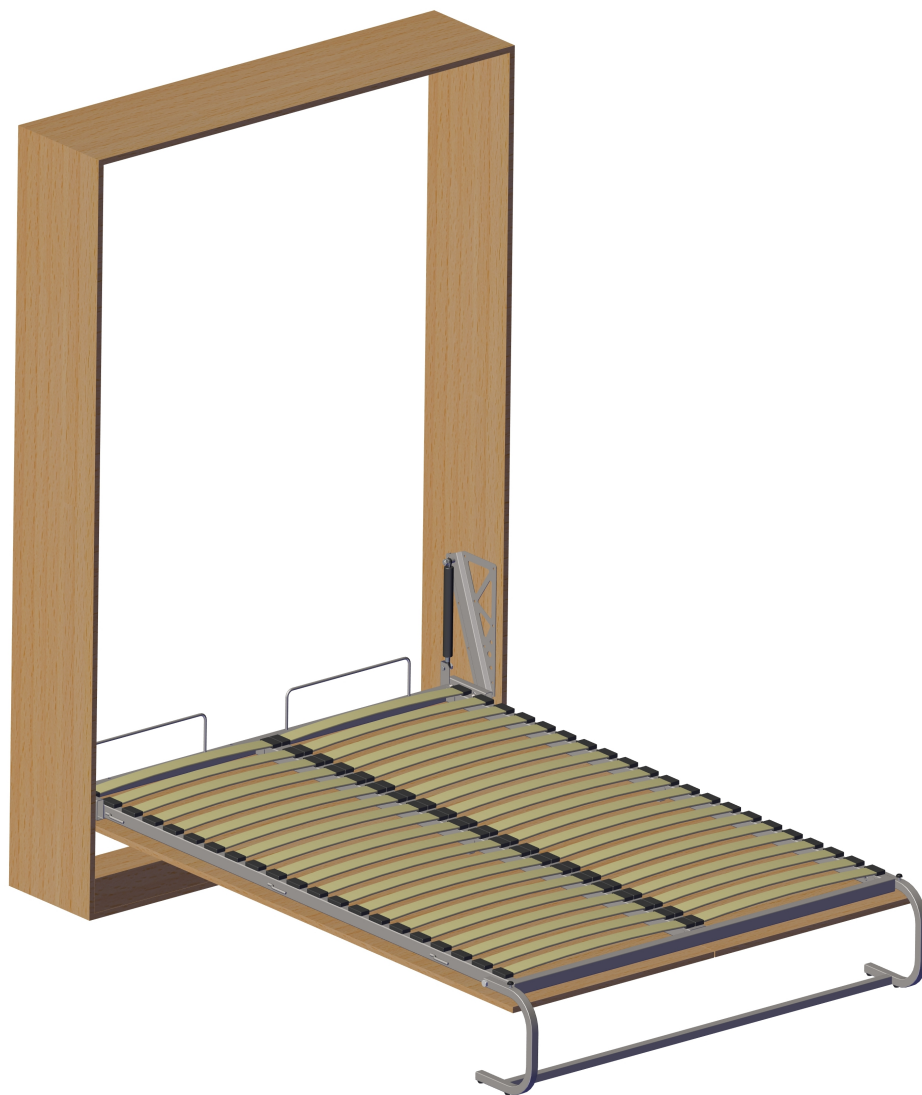


**Инструкция по сборке и установке
встраиваемой вертикальной
откидной кровати
Luxury Wall Bed
160x200**



WWW.WALLBED.COM.UA

Перед началом сборки внимательно ознакомьтесь с инструкцией.

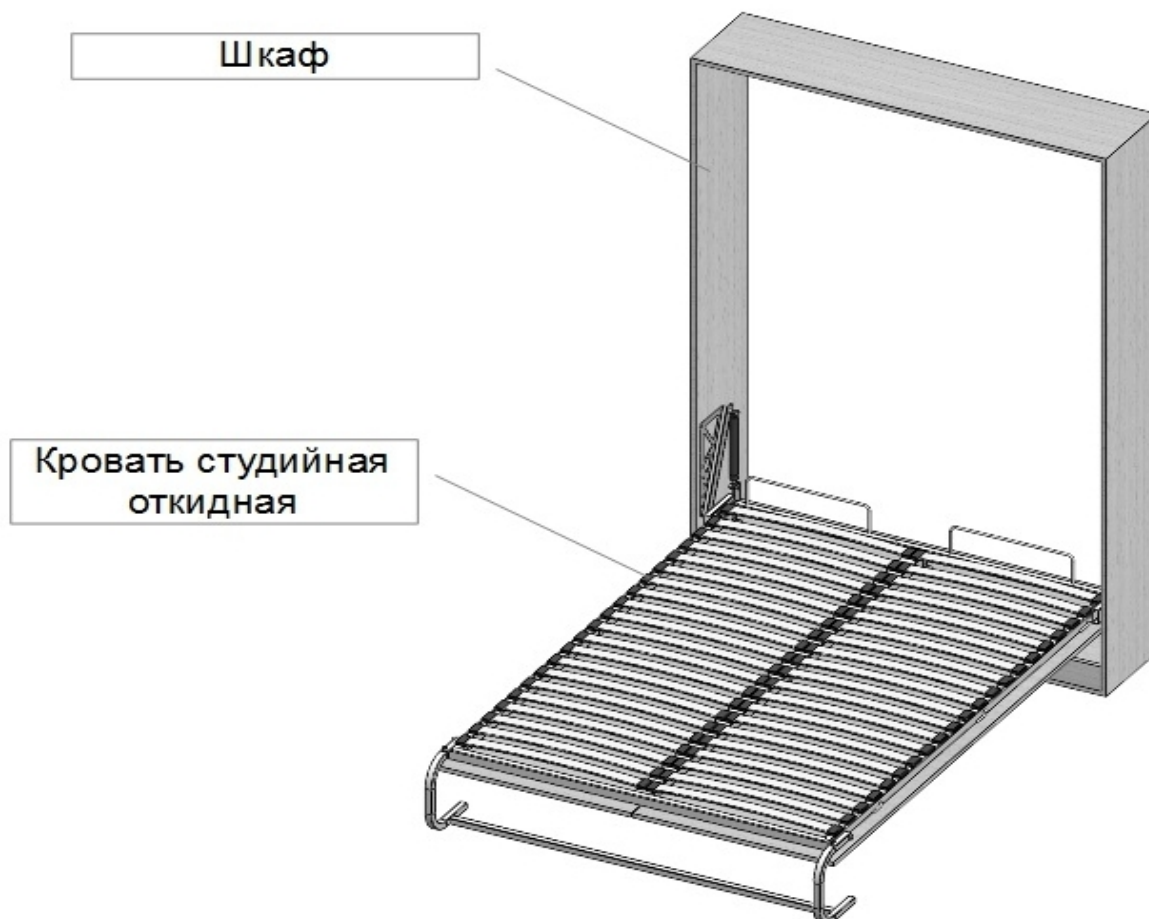
Для сборки необходимо:

1. Два человека.
2. Разводной ключ (входит в комплектацию к механизму).
3. Отвертка крестовая №2.
4. Строительный уровень (для проверки правильности установки корпуса шкафа, в который будет монтироваться кровать).

Рекомендации и предостережения при сборке:

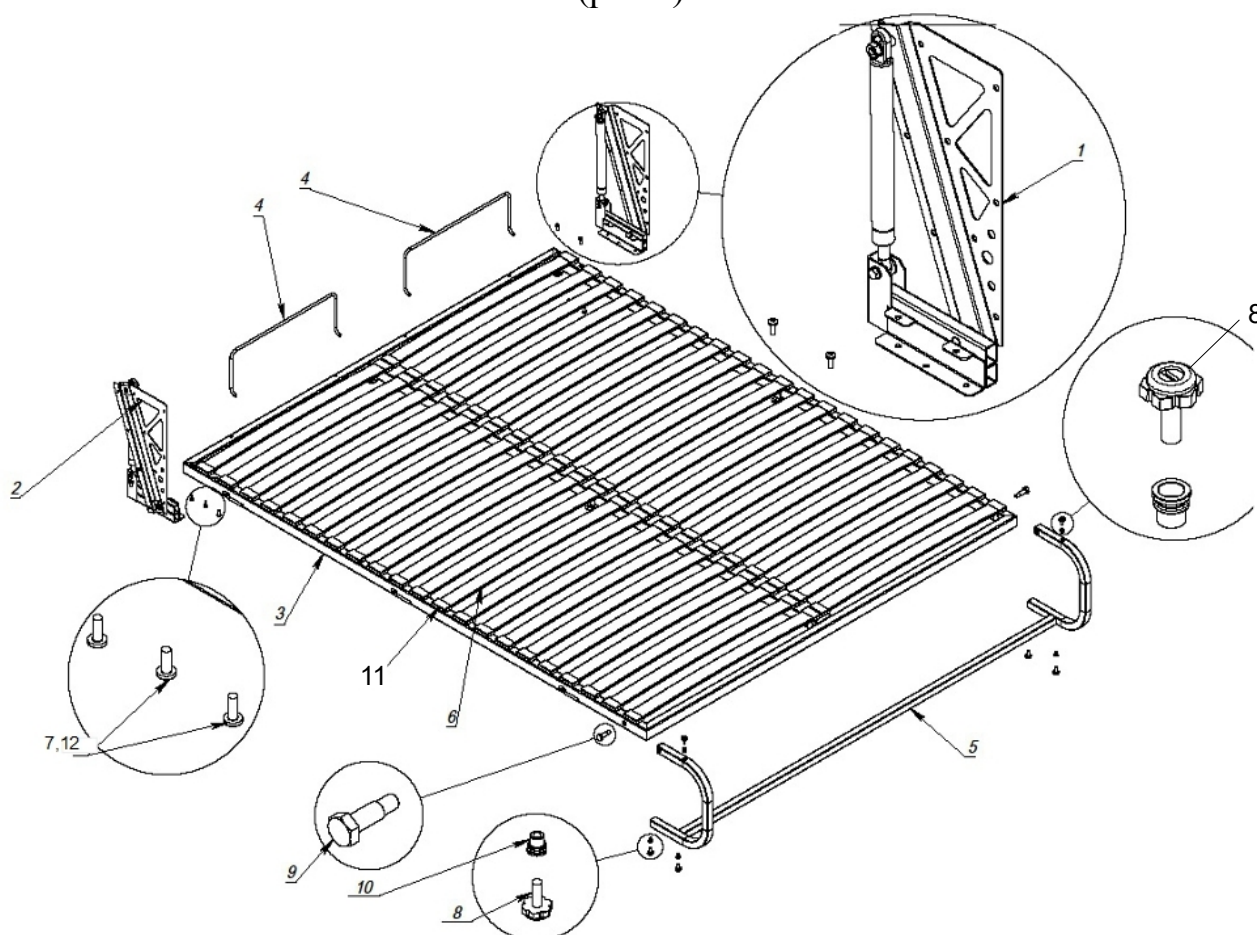
1. Сборку необходимо производить в помещении, где будет установлена данная мебель, на чистом и твердом полу, застеленном упаковочной мягкой подложкой или покрывалом во избежание повреждения пола и сборочных деталей.
2. **Важно.** Шкаф, в который будет монтироваться кровать, должен быть прочно прикреплен к стене не менее чем в четырех точках.
3. **Важно.** Для правильной работы механизма кровати необходимо, чтобы боковины шкафа были строго вертикальны, а потолочная панель-горизонтальна.

Шкаф в сборе (рис.1)



Комплектация

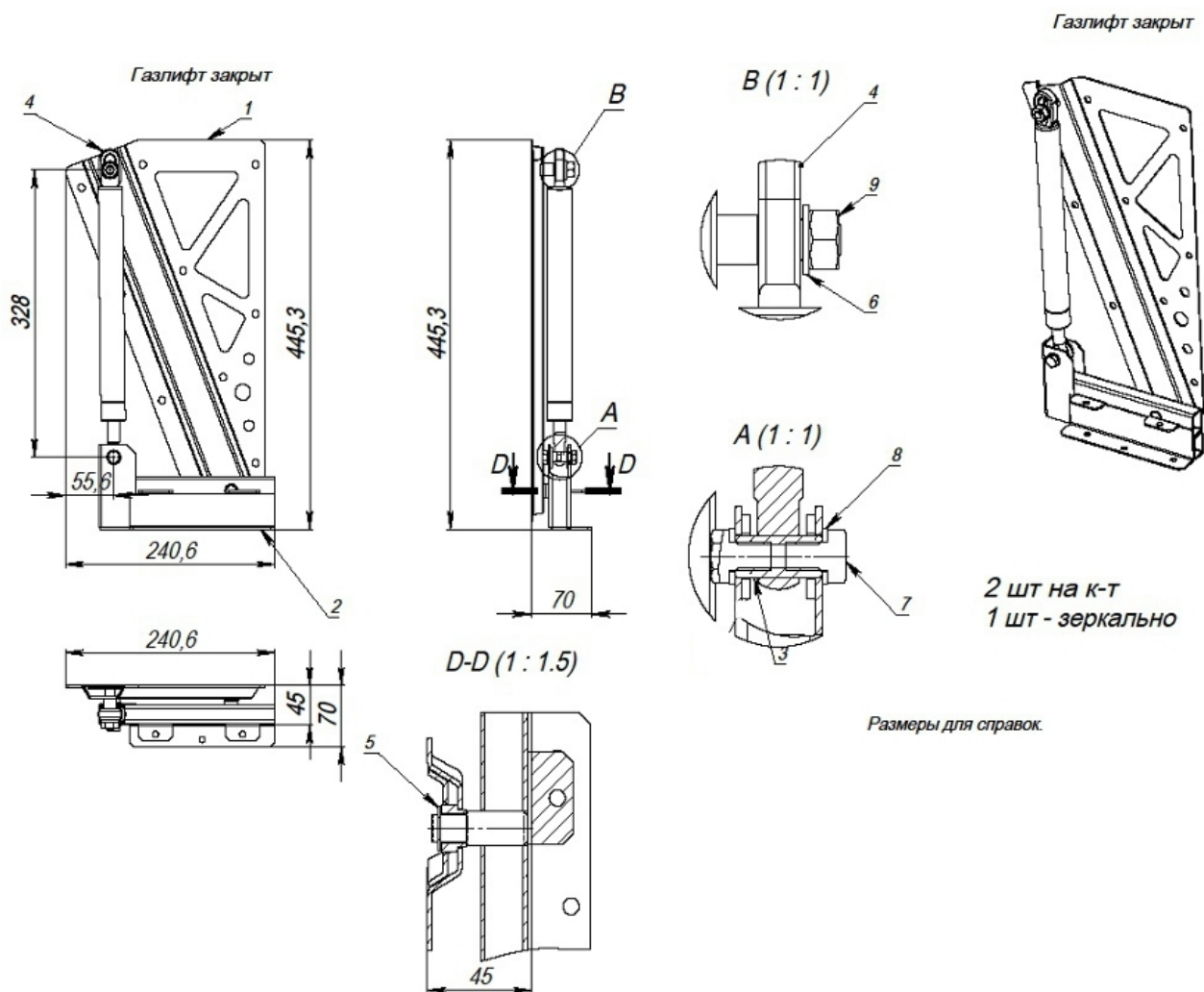
Сборочная схема кровати
(рис.2)



1. Кронштейн подъема кровати правый-1 шт.
2. Кронштейн подъема кровати левый-1 шт.
3. Каркас кровати-1 шт.
4. Держатель матраса-2 шт.
5. Каркас ножек (состоит из 3-х деталей, в разобранном виде)-1 шт.
6. Ламель буковая-42 шт.
7. Болт М6х16-30 шт.
8. Ножка регулируемая-6 шт.
9. Болт М12х40 с проточкой-2 шт.
10. Гайка вытяжная (вмонтирована в изделие)-16 шт.
11. Крепление ламели-84 шт.
12. Шайба М6-30 шт.
13. Болт М8х16 для сборки каркаса ножек (на чертеже не указан)-4 шт.
14. Шайба М8 для сборки каркаса ножек (на чертеже не указан)-4 шт.
15. Ремни для матраса (на чертеже не указаны)-3 шт.
16. Муфта крепежная М6 для установки в боковины шкафа (на чертеже не указана)-20 шт.

17. Защелка роликовая (на чертеже не указана)-4 шт.
18. Шуруп 3x16 для установки защелки (на чертеже не указан)-16 шт.
19. Шуруп 4x20 для крепления фасадной панели к каркасу кровати (на чертеже не указан)-72 шт.

Сборочная схема кронштейна (правого)
(рис.3)

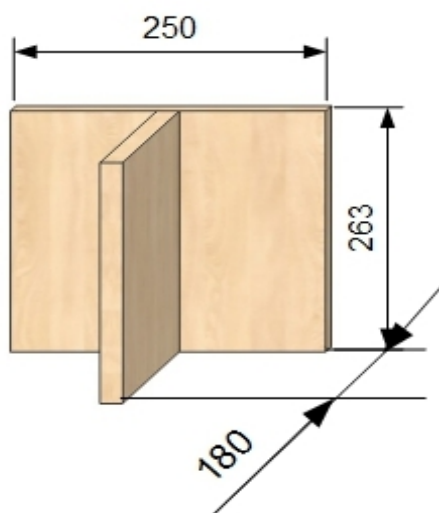


1. Основание кронштейна (левое-1 шт., правое-1 шт.)..
2. Поворотная часть кронштейна (левая-1 шт., правая-1 шт.).
3. Втулка резьбовая-2 шт.
4. Скоба газового лифта-2 шт.
5. Шайба упорная быстросъемная-2 шт.
6. Шайба M10-2 шт.
7. Болт M8x12-4 шт.
8. Шайба M8-4 шт.
9. Гайка M10-2 шт.
10. Газовый лифт-2 шт.

Порядок сборки кровати

1. Прикрепите кронштейны подъема кровати (поз.1 и 2, рис.2) к боковинам шкафа с помощью болтов М6х16 с шайбами и крепежных муфт (по 10 шт на один кронштейн).
2. Отсоедините скобы газовых лифтов (поз.4, рис.3) от оснований кронштейнов (поз.1, рис.3). Для этого необходимо открутить гайки М10 (поз.9, рис.3), снять шайбы М10 (поз.6, рис.3) и отклонить газовый лифт в соответствующую сторону, чтобы скоба вышла из зацепления с осью.
3. Вставьте каркас кровати (поз.3, рис.2) в поворотные части кронштейнов (поз.2, рис.3) и закрепите каркас болтами М6х16 с шайбами М6 (поз. 7 и 12, рис.2), 3 болта снизу и 2 болта сверху.
4. Соберите каркас ножек, состоящий из 3-х деталей, с помощью болтов М8х16 и шайб М8 (поз. 13 и 14, рис. 2).
5. Прикрепите к каркасу кровати каркас ножек (поз.5, рис.2) с помощью болтов М12х40 с проточкой (поз.9, рис.2).
6. Соберите с помощью шурупов две подставки, предназначенные для облегчения монтажа фасадных панелей шкафа (рис.4).

Подставка (рис.4)



7. Монтаж фасадных панелей.

Способ 1 (если крепежные отверстия на фасадных панелях уже размечены).

Расположите подставки перед шкафом со смещением влево от центра шкафа на $\frac{1}{4}$ ширины шкафа. Одну подставку расположите ближе к шкафу, другую дальше. Верхний торец подставок накройте ветошью или другим мягким материалом. Положите на подставки левую фасадную панель таким образом, чтобы при опускании каркаса кровати отверстия крепежных уголков, закрепленных на каркасе кровати, оказались примерно напротив соответствующих отверстий на задней поверхности фасадной панели. Совместите отверстия и закрепите фасадную панель с помощью шурупов 4x20 (поз. 19, рис. 2), по одному на каждый уголок. Все остальные шурупы необходимо закрутить после установки второй фасадной панели и проверки зазоров между фасадной панелью и элементами короба шкафа. Зазоры по бокам и сверху должны быть одинаковыми и составлять примерно 5 мм. Зазор снизу должен быть не менее 13 мм.

Таким же образом прикрепите вторую фасадную панель.

Способ 2 (если крепежные отверстия на фасадных панелях не размечены).

Поднимите каркас кровати в вертикальное положение, при этом он должен расположиться внутри корпуса шкафа. Разместите левую фасадную панель в проеме корпуса шкафа слева. Выставьте зазоры 5 мм между фасадной панелью и левой боковиной шкафа и потолком. Зазор снизу должен быть не менее 13 мм. Прикрепите фасадную панель к каркасу кровати через крепежные уголки с помощью шурупов 4x20 (поз. 19, рис.2), по одному на каждый уголок. Все остальные шурупы необходимо закрутить после установки второй фасадной панели и проверки зазоров между фасадной панелью и элементами короба шкафа. Зазоры по бокам и сверху должны быть одинаковыми и составлять примерно 5 мм. Зазор снизу должен быть не менее 13 мм.

Таким же образом прикрепите вторую фасадную панель.

8. Установите крепления ламелей (поз.11, рис.2) и ламели (поз.6, рис.2) на каркас кровати.
9. Установите держатели матраса (поз.4, рис.2).
10. Поднимите каркас кровати и подсоедините скобы газовых лифтов (поз.4, рис.3) к основаниям кронштейнов (поз.1, рис.3). Для этого необходимо надеть скобы лифтов на соответствующие оси, установить шайбы M10 (поз.6, рис.3) и прочно закрутить гайки M6 (поз.9, рис.3). Теперь, чтобы опустить каркас кровати, необходимо приложить значительные усилия. Это нормально.

11. Установите мебельные ручки на фасадные панели шкафа.
12. Положите матрас на каркас кровати и зафиксируйте его ремнями.
13. Если кровать с уложенным на нее матрасом не фиксируется в вертикальном положении внутри шкафа, то необходимо установить роликовые защелки. Защелки с роликами устанавливаются на потолочную панель шкафа. Ответные детали защелок устанавливаются на внутреннюю сторону фасадной панели шкафа. Необходимое количество установленных защелок зависит от веса матраса, но должно быть не менее двух. Места размещения защелок вдоль потолочной панели можно выбирать произвольно, следя лишь за тем, чтобы защелки не располагались напротив дуг ножек.