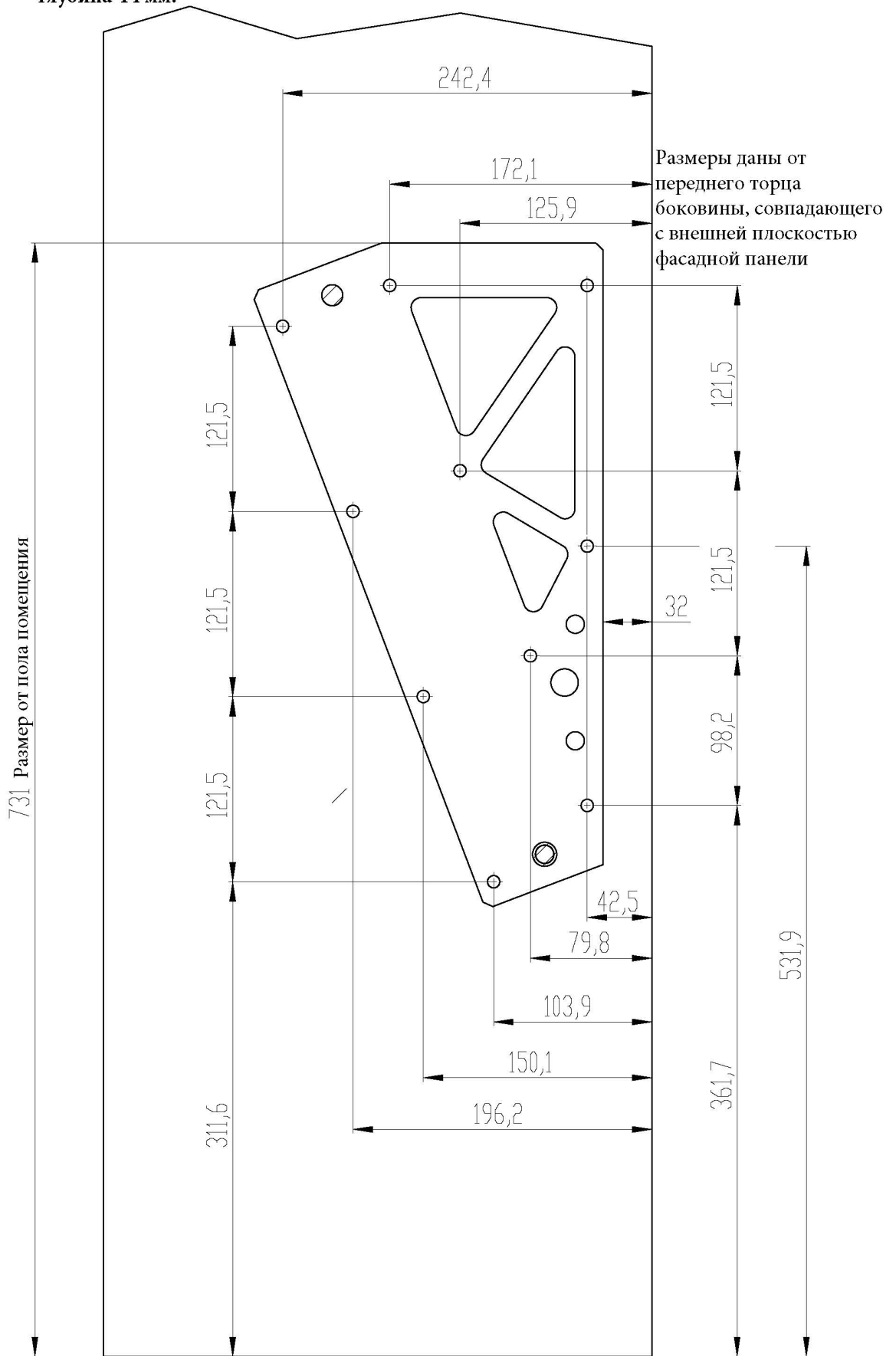
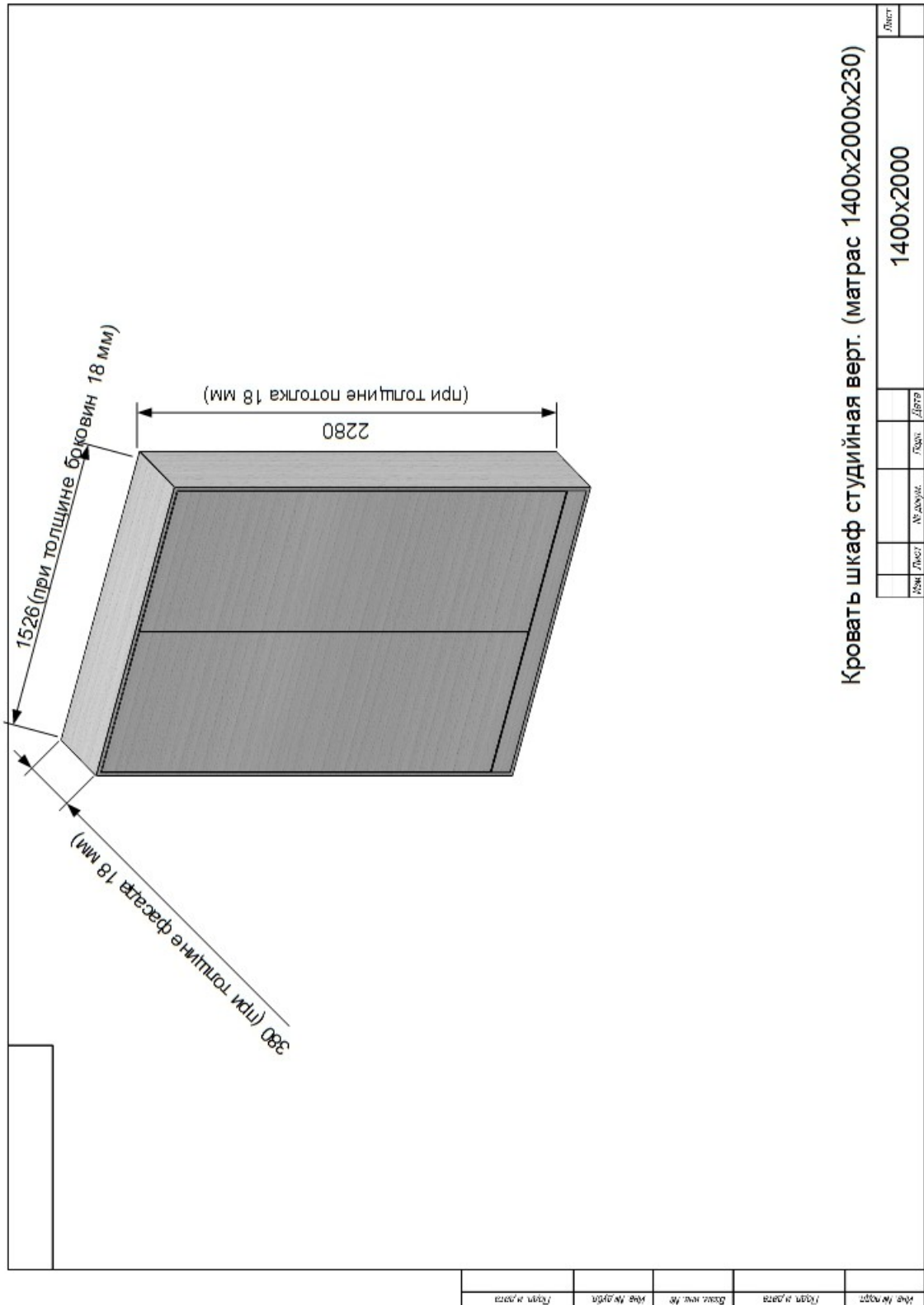


**Набор чертежей по проектированию
шкафа для встраиваемой вертикальной
откидной кровати
Luxury Wall Bed
140x200**

WWW.WALLBED.COM.UA

Схема присадки отверстий для кронштейна (правый). Диаметр сверления-8 мм, глубина-14 мм.



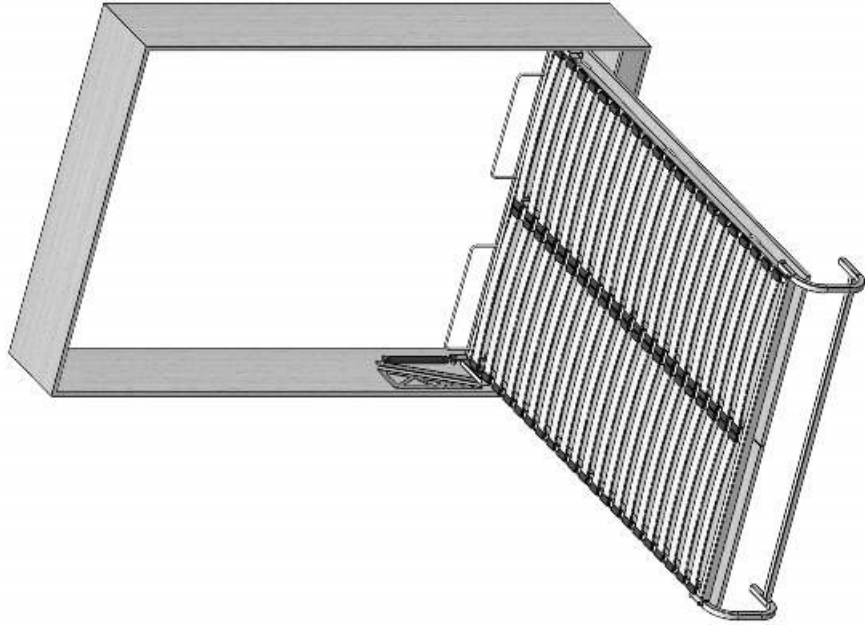


Кровать шкаф студийная верт. (матрас 1400x2000x230)

№м	Лист	№ докум.	Секц.	Двиг	Лист
					1400x2000

Исполнитель: Мособлвод

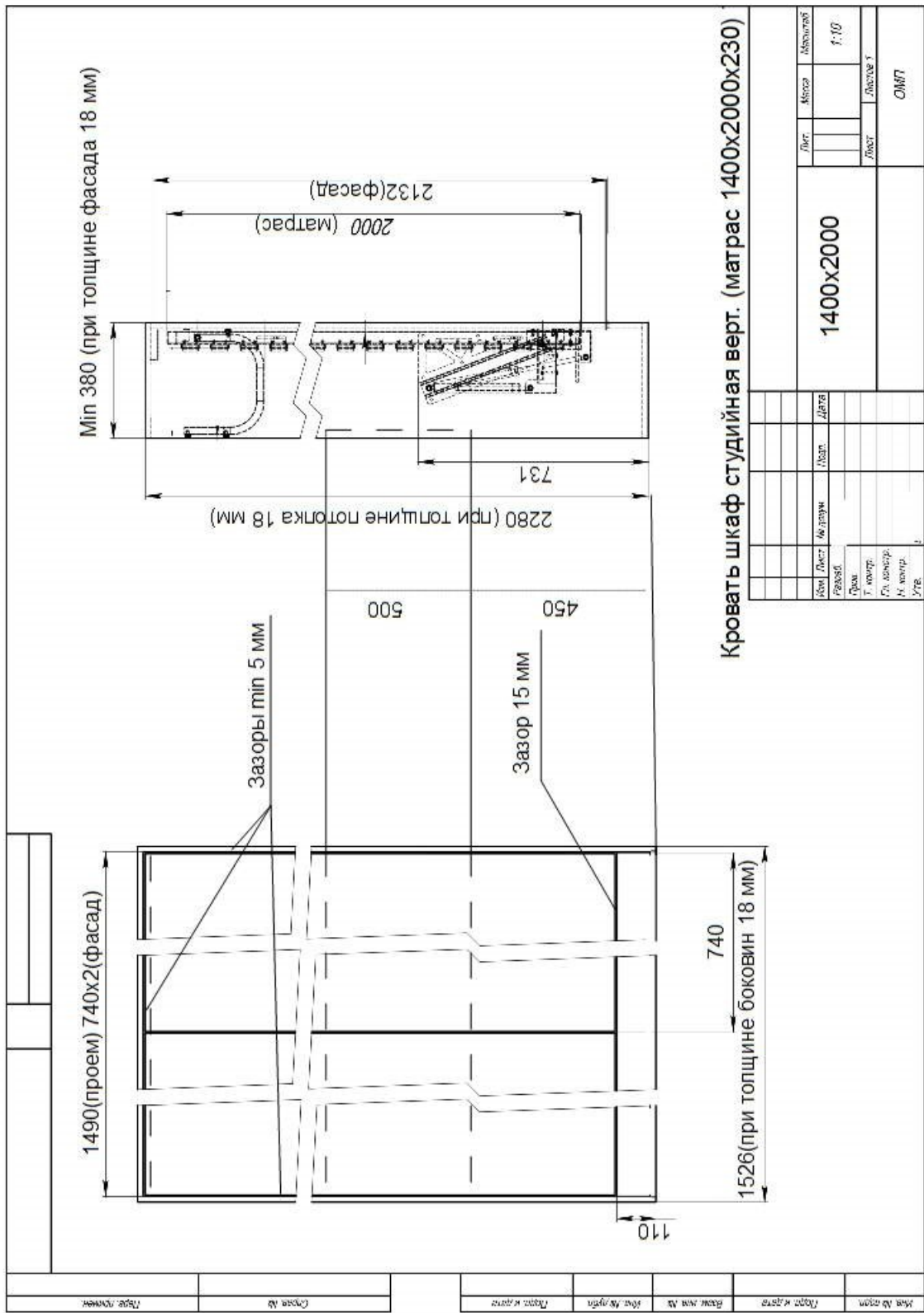
Имя и фамилия	Имя и фамилия	Имя и фамилия	Имя и фамилия	Имя и фамилия	Имя и фамилия
Дата и время	Дата и время	Дата и время	Дата и время	Дата и время	Дата и время



Для крепления кронштейнов подъема кровати к боковинам шкафа используются муфты М6 и болты М6х16, входящие в комплектацию (по 10 шт. на один кронштейн и 12 шт. на фасадную панель). Присадка муфт М6 производится производителем корпуса шкафа. Разметка отверстий для крепления кронштейна к боковине шкафа осуществляется путем прикладывания кронштейна к соответствующей боковине согласно размерам, указанным на листе 4. Разметка отверстий для крепления фасадной панели к каркасу кровати осуществляется после установки каркаса кровати в кронштейны.

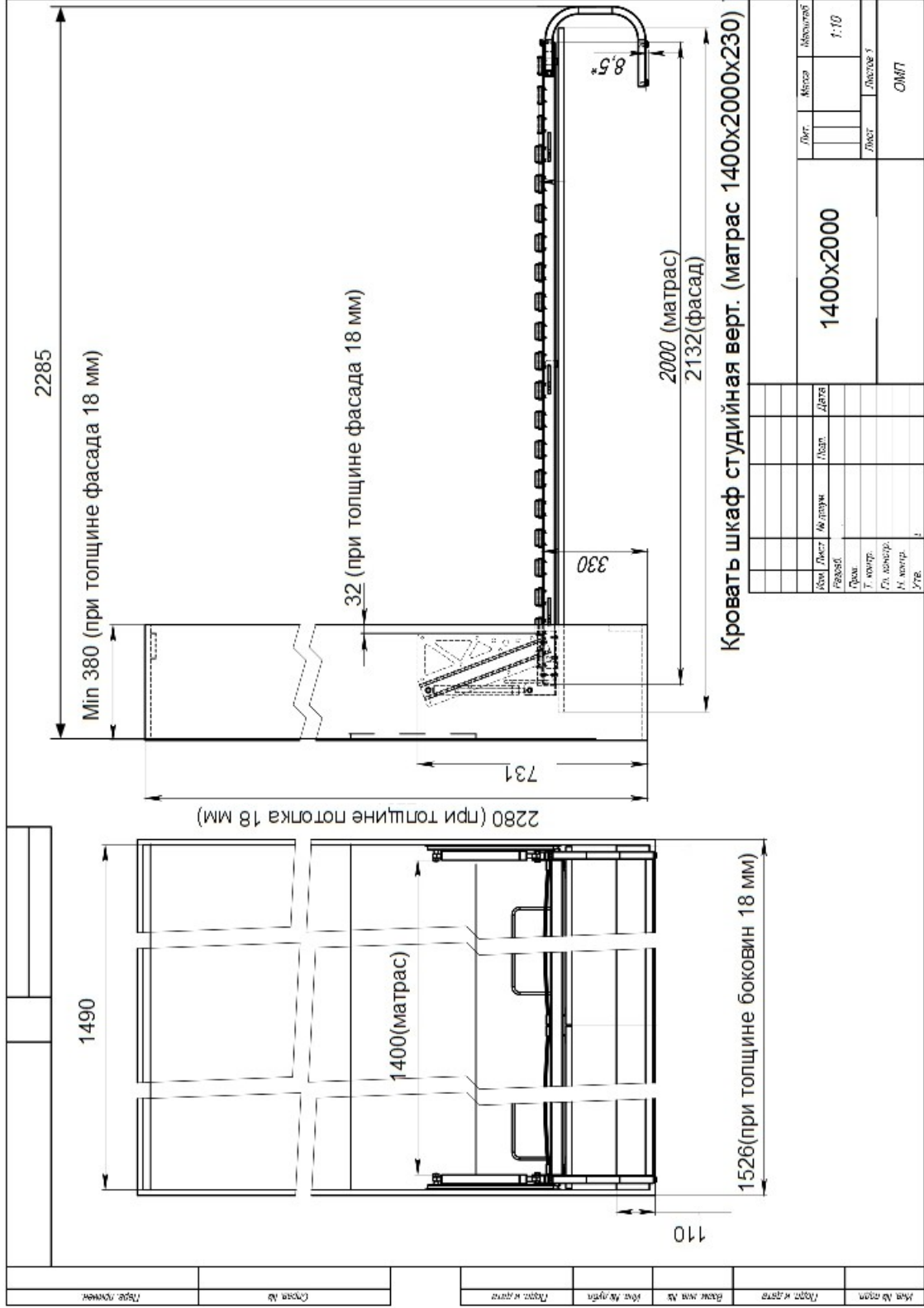
Кровать шкаф студийная верт. (матрас 1400х2000х230)

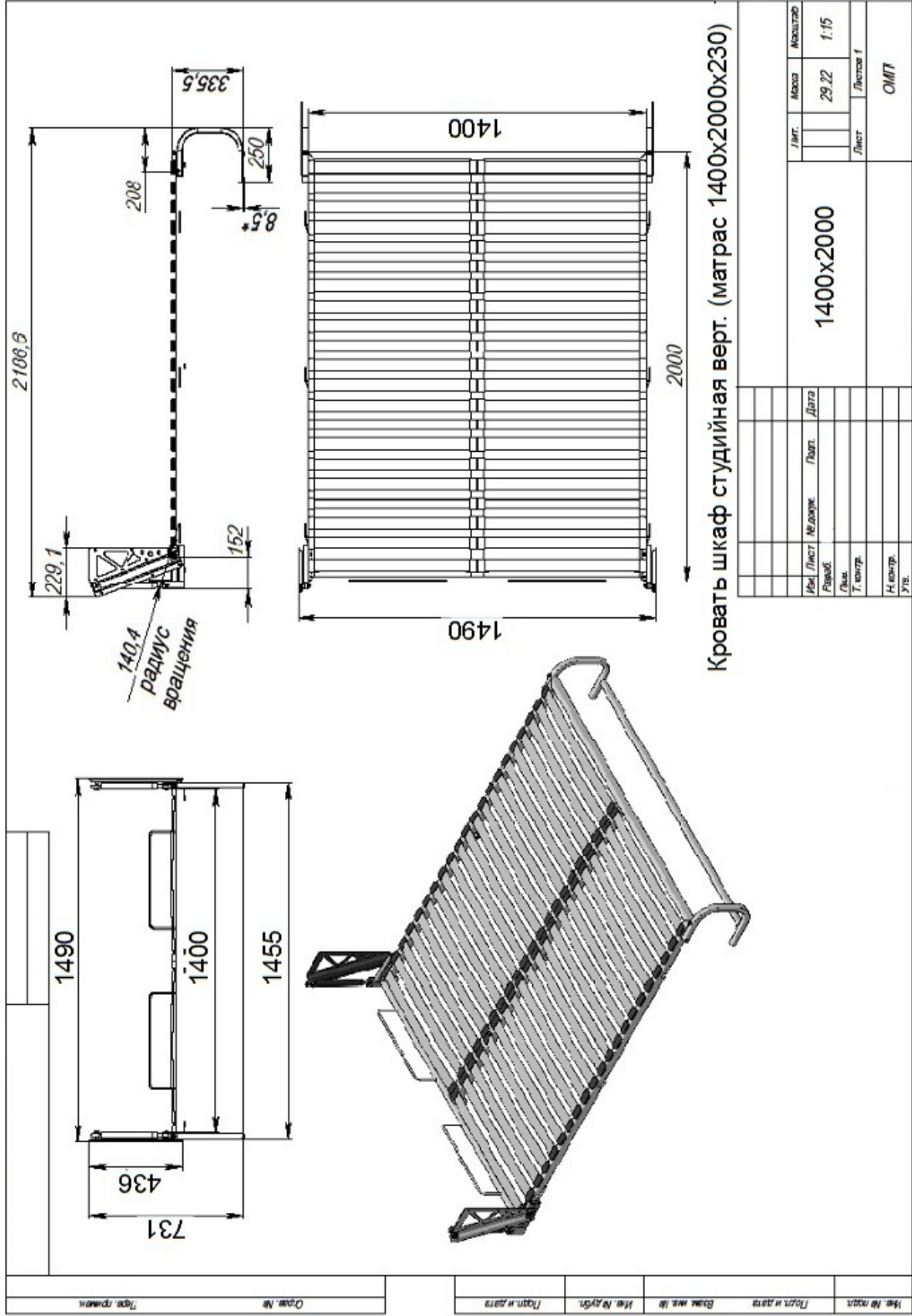
						Лист
Изм.	Лист	№ докум.	Год	Дата	1400х2000	
ИЗМЕРЕНИЯ						ФОРМАТ А3

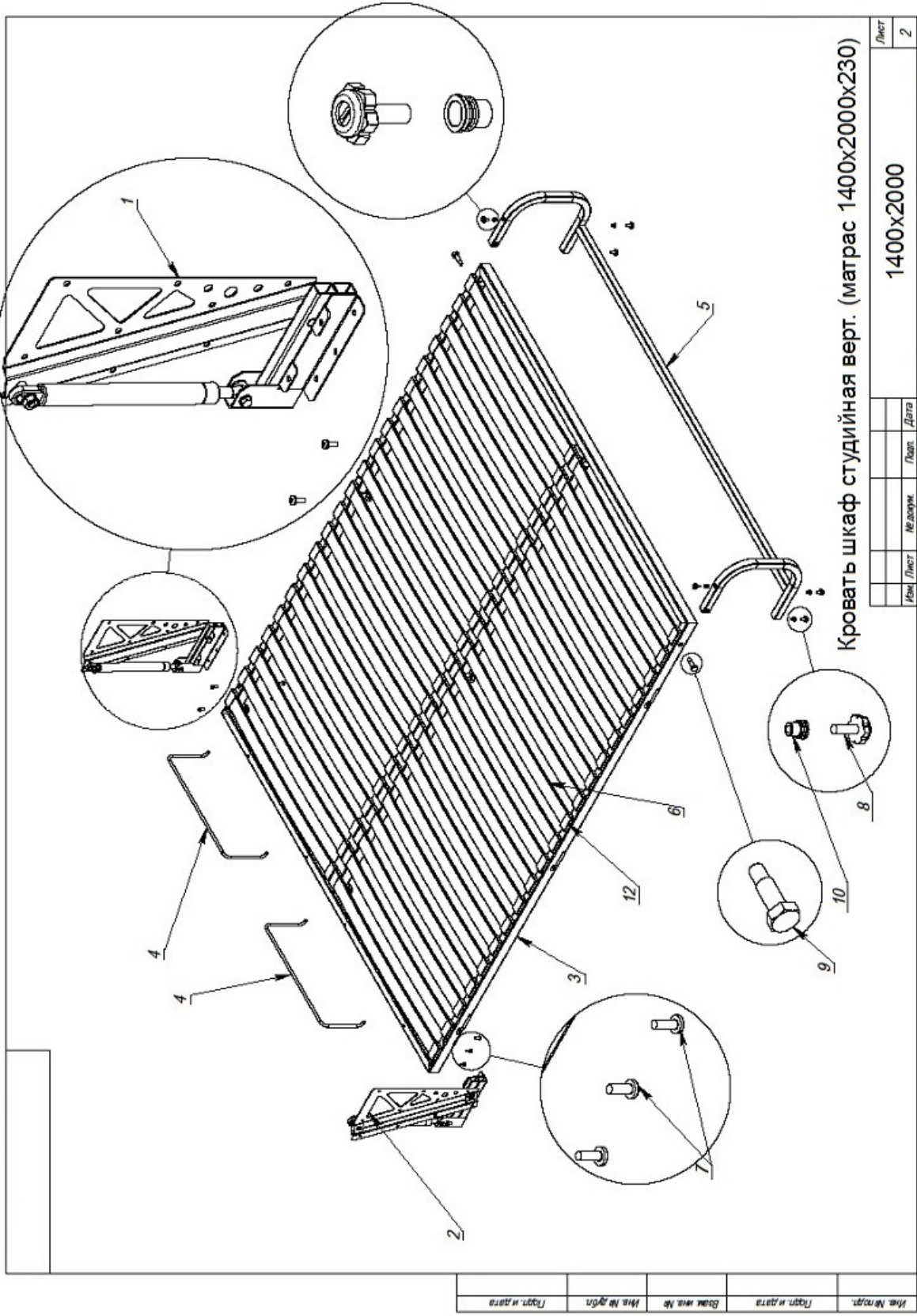


Кровать шкаф студийная верт. (матрас 1400x2000x230)

№ п/п	Лист	№ докум.	Изд.	Дата	Лист	Масса	Материал
1					1		1:10
Разработчик					Листов 1		
Проектант					Листов 1		
Т. констр.					ОМП		
Сл. констр.							
И. констр.							
Утв.							
Итого					Формат А3		

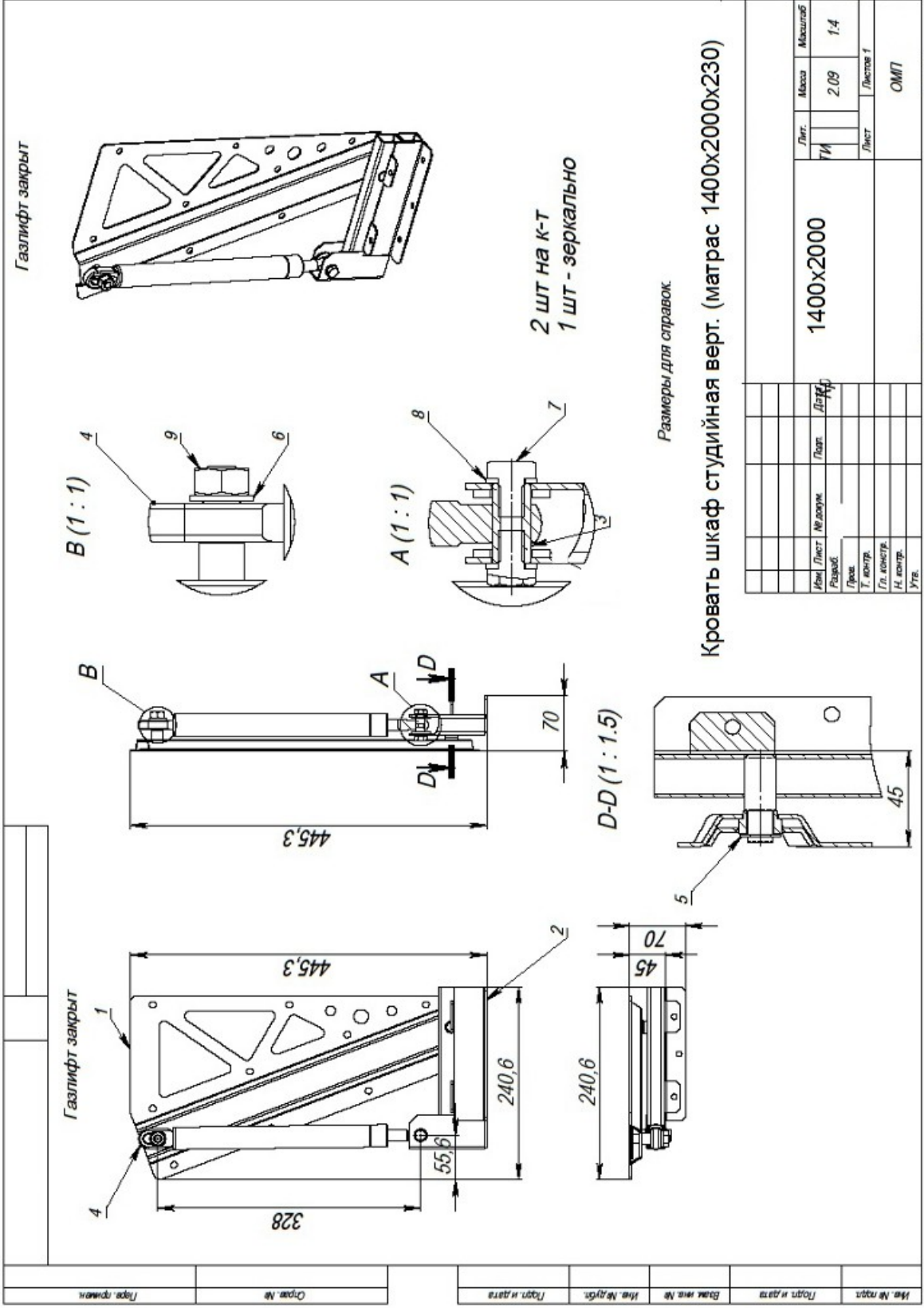






Формат Зона Лист	Обозначение	Наименование	Кол.	Примечание
		<u>Документация</u>		
A3	OK-160x200.00.000-01СБ	Сборочный чертеж		
		<u>Сборочные единицы</u>		
A4	1 КПУ-500.000-01	Кронштейн подъема усиленный	1	
A4	2 ОК-160x200.01.000	Каркас кровати	1	
A4	3 Сборка4		1	
		<u>Детали</u>		
A3	4 КВШ-120.00.003	Держатель матраца	2	
A3	5 ОК-160x200.02.100	Каркас ножек	1	
	6	Ламель	42	
	7	Винт ISO 7045 - M6 x 16 - Z	10	
		<u>Стандартные изделия</u>		
A3	8 Ножка с регулировкой M6	арт-ль: nm-stopkszesztk-m6	6	
A4	9 Доработка	Болт M12x40 ГОСТ 7805-70	2	
	10	Гайка M6 (2) FTT_C	6	
Кровать шкаф студийная верт. (матрас 1400x2000x230)				
Изм. Лист № докум. Подп. Дата				
1400x2000			Лит. Лист Листов 1 2	
Н. контр. Утв.			ОМП	
Шифр: Копировал Формат А4				

Формат	Зона	Поз	Обозначение	Наименование	Кол.	Примечание	
				<u>Прочие изделия</u>			
		12	Крепление	ламелей	84		
Кровать шкаф студийная верт. (матрас 1400x2000x230)							
Инв. № подл.						1400x2000	Лист
							2
	Изм.	Лист	№ докум.	Подп.	Дата		
Шифр:				Копировал			Формат А4



Формат	Зона	Лист	Обозначение	Наименование	Кол.	Примечание																																										
<u>Документация</u>																																																
A3			ККТ-500.000СБ	Сборочный чертеж																																												
<u>Сборочные единицы</u>																																																
A4	1		ККТ-500.100	Кронштейн в сборе	1																																											
A4	2		КТУ-500.200	Кронштейн поворотный	1																																											
<u>Детали</u>																																																
A4	3		КТУ-500.001	Втулка резьбовая	1																																											
	4		ККТ-500.002	Скоба газлифта	1																																											
	5			Упорная быстросъемная шайба 10 ГОСТ 11648-75	1																																											
<u>Стандартные изделия</u>																																																
	6		Шайба	A.10 ГОСТ 11371-78	1																																											
	7		Болт	M8x12 ГОСТ 7805-70	2																																											
	8			Шайба A.8 ГОСТ 11371-78	2																																											
	9			Гайка M10 ГОСТ 5927-70	1																																											
Кровать шкаф студийная верт. (матрас 1400x2000x230)																																																
<table border="1" style="width: 100%; border-collapse: collapse;"> <tr> <td style="width: 15%;">Изм.</td> <td style="width: 15%;">Лист</td> <td style="width: 15%;">№ докум.</td> <td style="width: 15%;">Подп.</td> <td style="width: 15%;">Дата</td> <td colspan="2"></td> </tr> <tr> <td>Разраб.</td> <td></td> <td></td> <td></td> <td></td> <td colspan="2"></td> </tr> <tr> <td>Проев.</td> <td></td> <td></td> <td></td> <td></td> <td colspan="2"></td> </tr> <tr> <td>Гл. констр.</td> <td></td> <td></td> <td></td> <td>К</td> <td style="text-align: center;">1400x2000</td> <td style="text-align: center;">ТИ</td> </tr> <tr> <td>Н. контр.</td> <td></td> <td></td> <td></td> <td></td> <td colspan="2" style="text-align: center;">ОМП</td> </tr> <tr> <td>Утв.</td> <td></td> <td></td> <td></td> <td></td> <td colspan="2"></td> </tr> </table>							Изм.	Лист	№ докум.	Подп.	Дата			Разраб.							Проев.							Гл. констр.				К	1400x2000	ТИ	Н. контр.					ОМП		Утв.						
Изм.	Лист	№ докум.	Подп.	Дата																																												
Разраб.																																																
Проев.																																																
Гл. констр.				К	1400x2000	ТИ																																										
Н. контр.					ОМП																																											
Утв.																																																
<table border="1" style="width: 100%; border-collapse: collapse;"> <tr> <td style="width: 15%;"></td> <td style="width: 15%;"></td> <td style="width: 15%;"></td> <td style="width: 15%;"></td> <td style="width: 15%;"></td> <td style="width: 15%;"></td> <td style="width: 15%;"></td> </tr> <tr> <td>Лит.</td> <td>Лист</td> <td>Листов</td> <td colspan="4"></td> </tr> <tr> <td></td> <td>1</td> <td>2</td> <td colspan="4"></td> </tr> </table>														Лит.	Лист	Листов						1	2																									
Лит.	Лист	Листов																																														
	1	2																																														
Шифр: _____ Копировал _____ Формат А4																																																