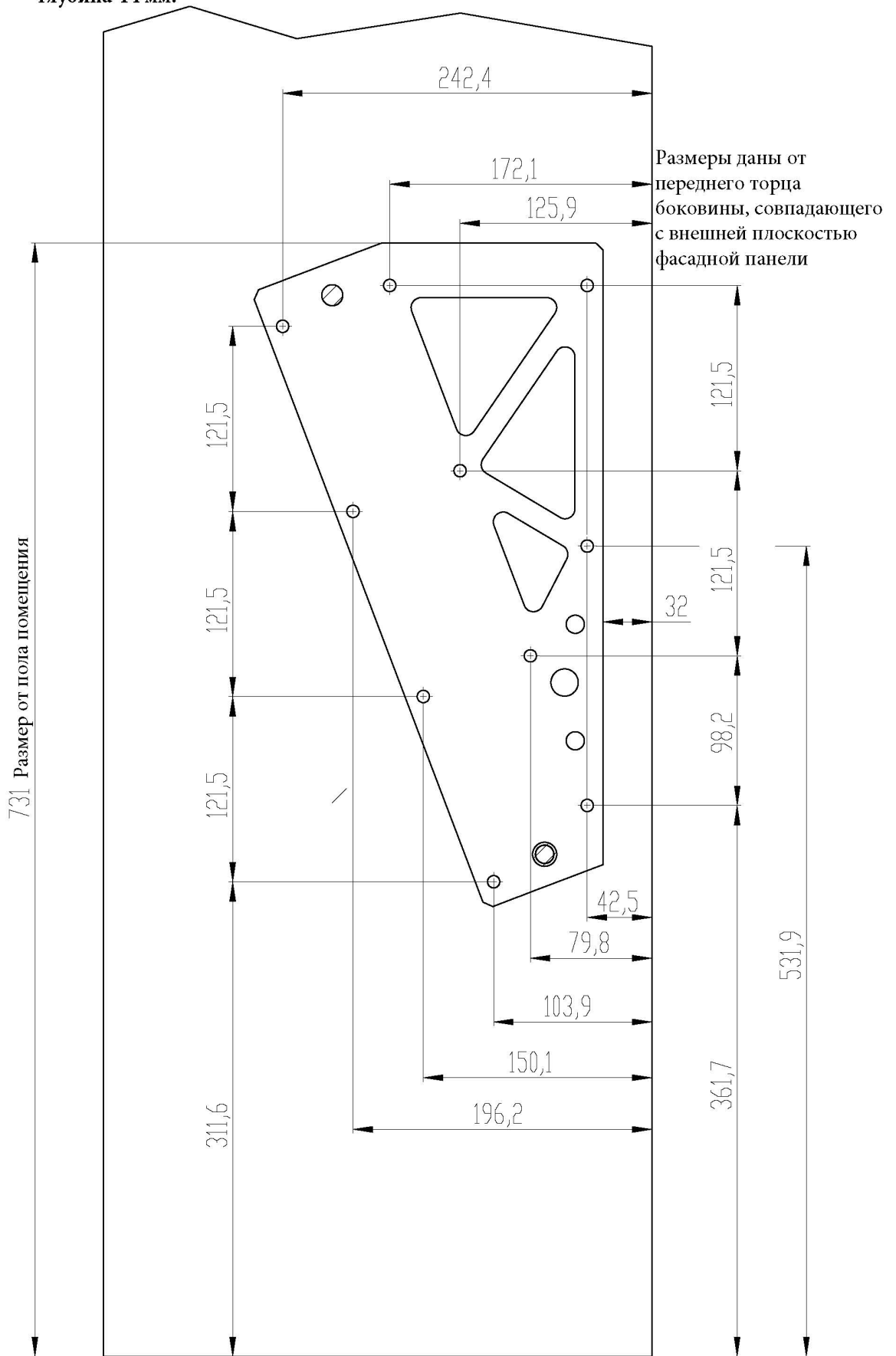
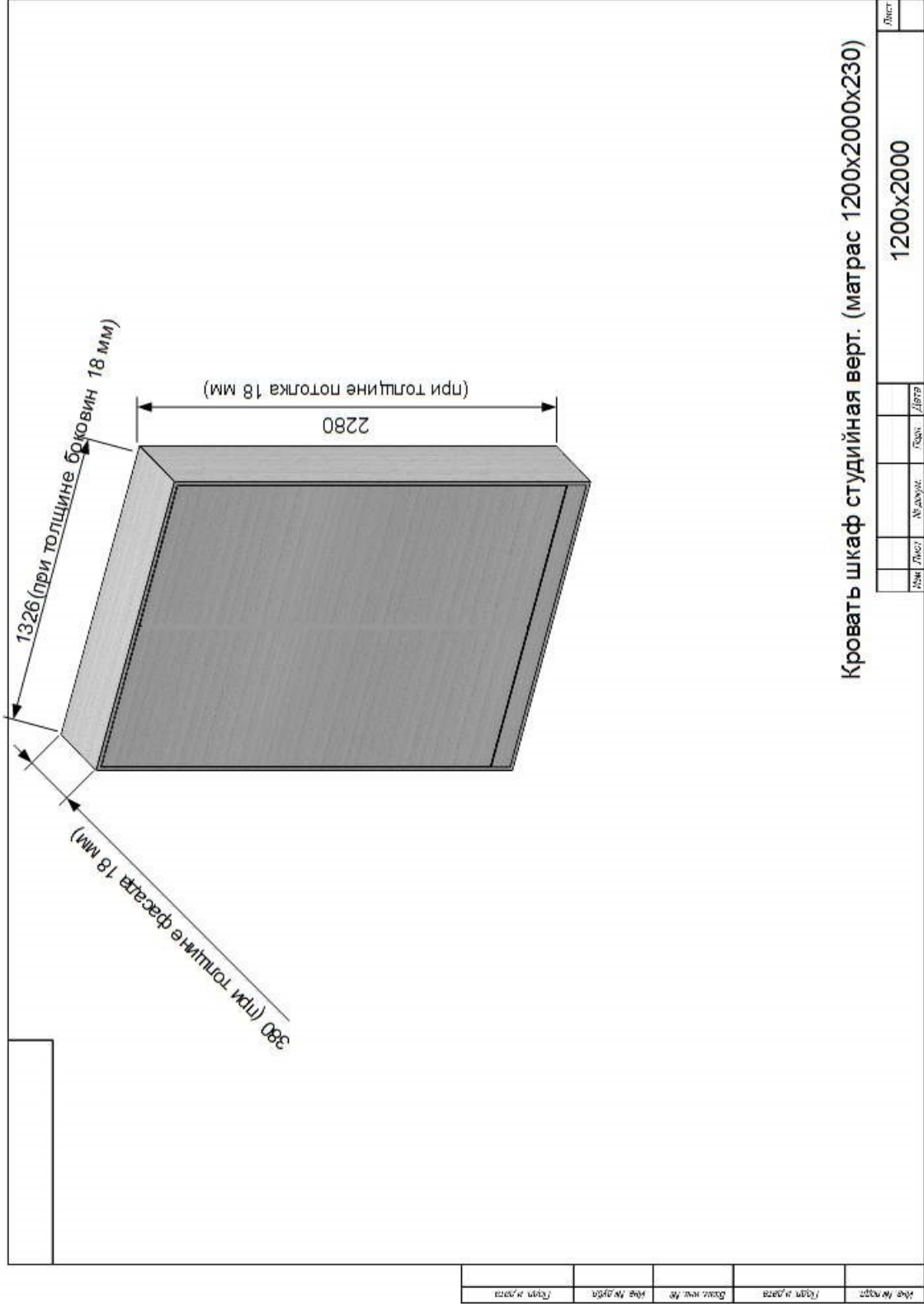


**Набор чертежей по проектированию
шкафа для встраиваемой вертикальной
откидной кровати
Luxury Wall Bed
120x200**

WWW.WALLBED.COM.UA

Схема присадки отверстий для кронштейна (правый). Диаметр сверления-8 мм, глубина-14 мм.





№	Лист	№ докум.	Год	Дат	Лист
					1200x2000

Лист 1

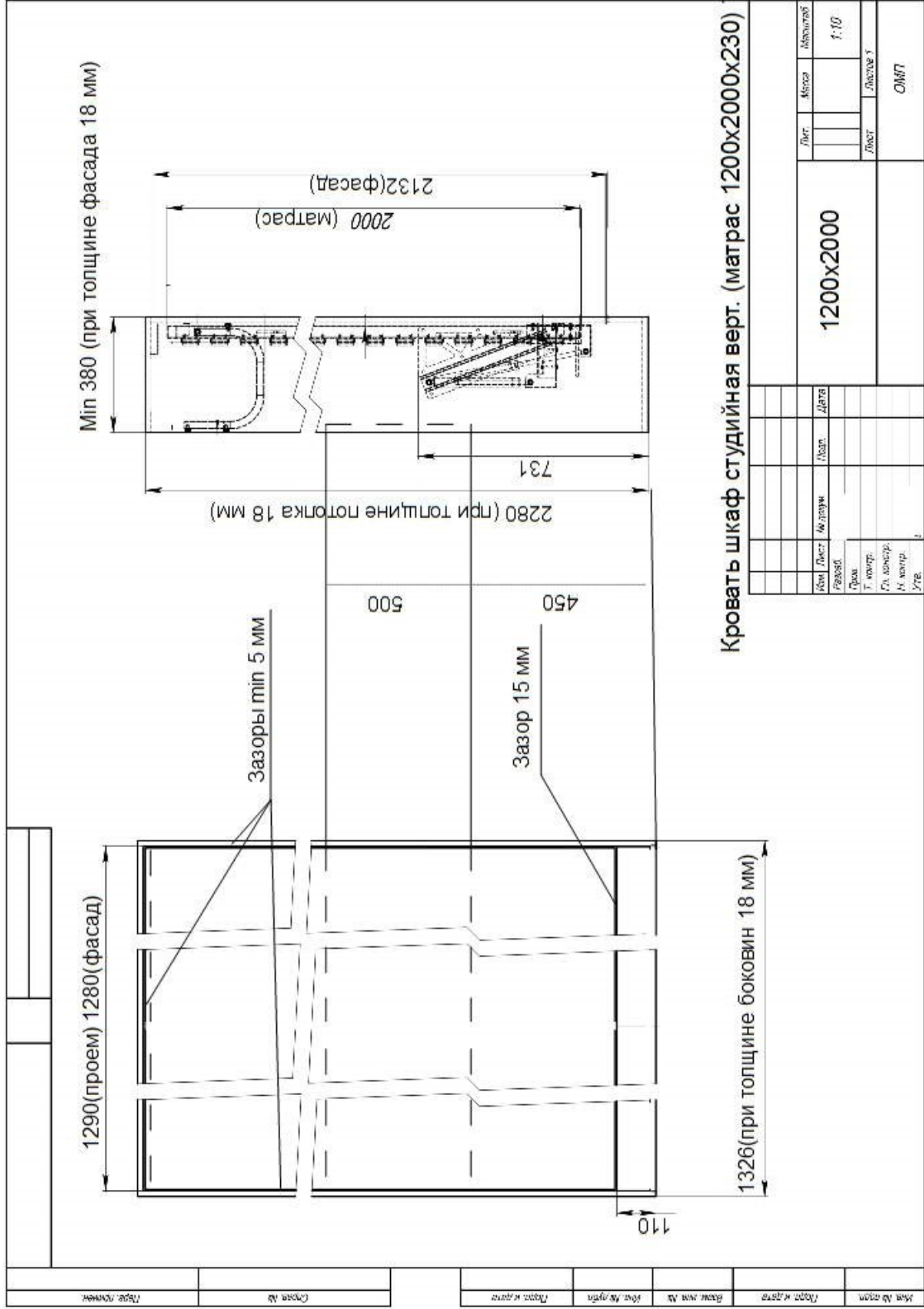
Име № позн	Дата выпуска	Возв. № № №	Име № позн	Возв. № № №	Име № позн	Дата выпуска

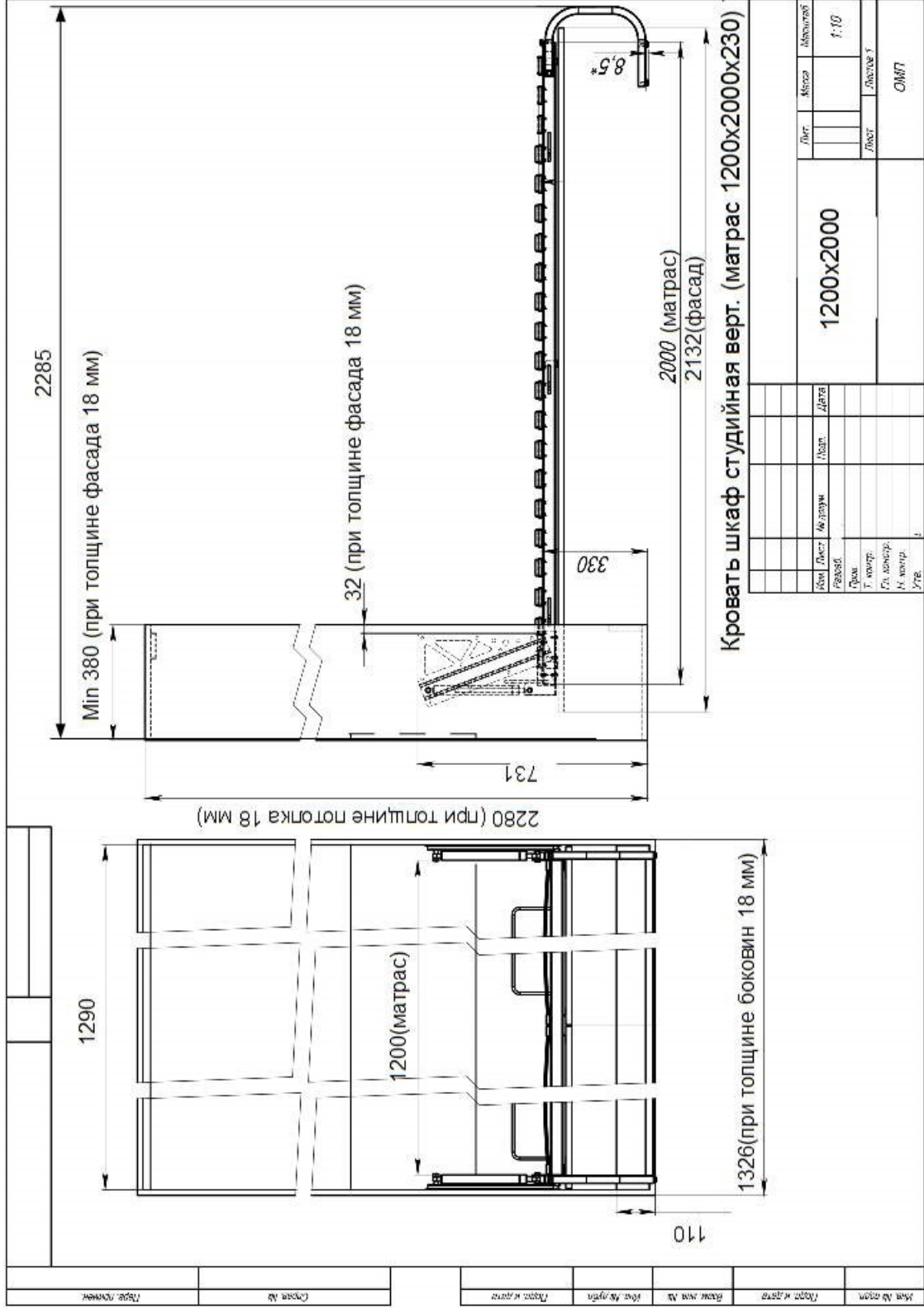
Для крепления кронштейнов подъема кровати к боковинам шкафа используются муфты М6 и болты М6х16, входящие в комплектацию (по 10 шт. на один кронштейн).
 Присадка муфт М6 производится производителем корпуса шкафа.
 Разметка отверстий для крепления кронштейна к боковине шкафа осуществляется путем прикладывания кронштейна к соответствующей боковине согласно размерам, указанным на листе 4.
 Разметка отверстий для крепления фасадной панели к каркасу кровати осуществляется после установки каркаса кровати в кронштейны.

Кровать шкаф студийная верт. (матрас 1200х2000х230)

Лист															1200х2000		Лист	
Име № позн	Дата выпуска	Возв. № № №	Име № позн	Возв. № № №	Име № позн	Дата выпуска												

Формат А3
 Колосов



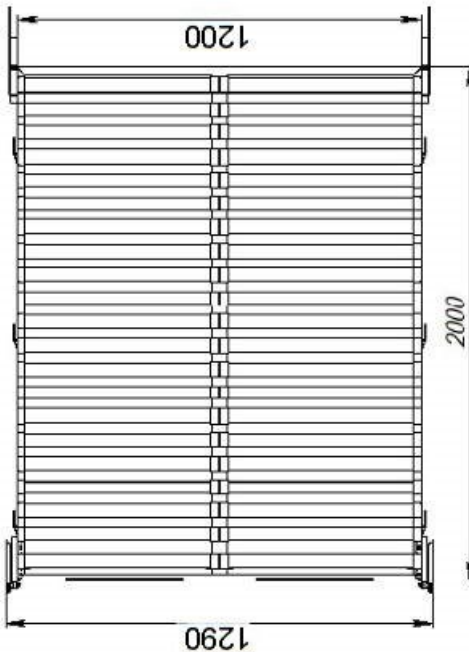
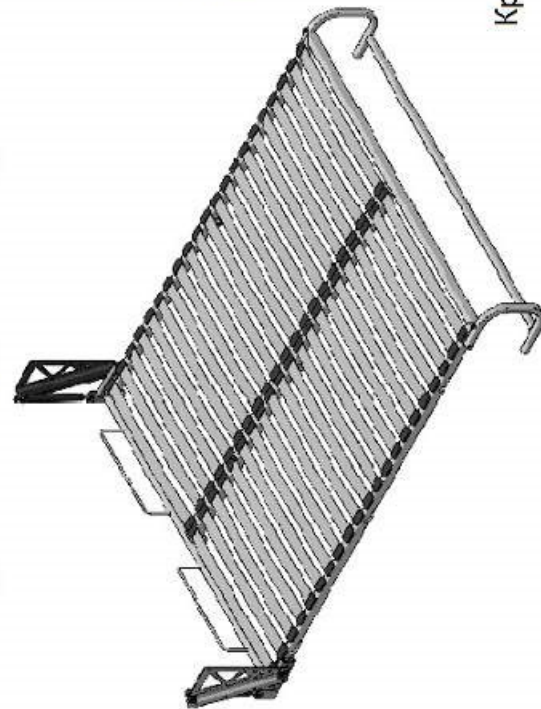
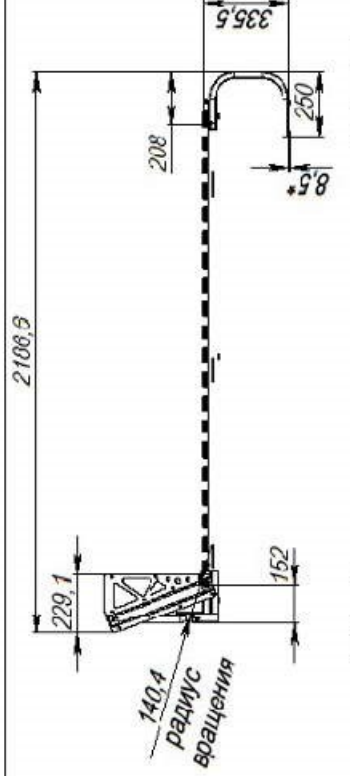
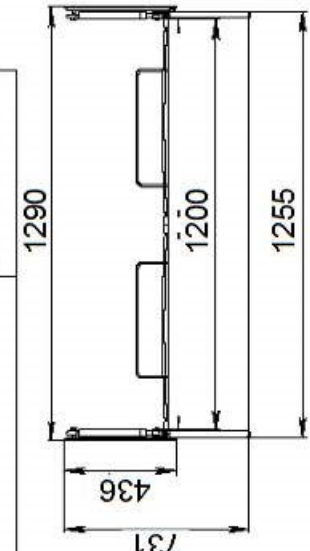


Кровать шкаф студийная верт. (матрас 1200x2000x230)

Состав №

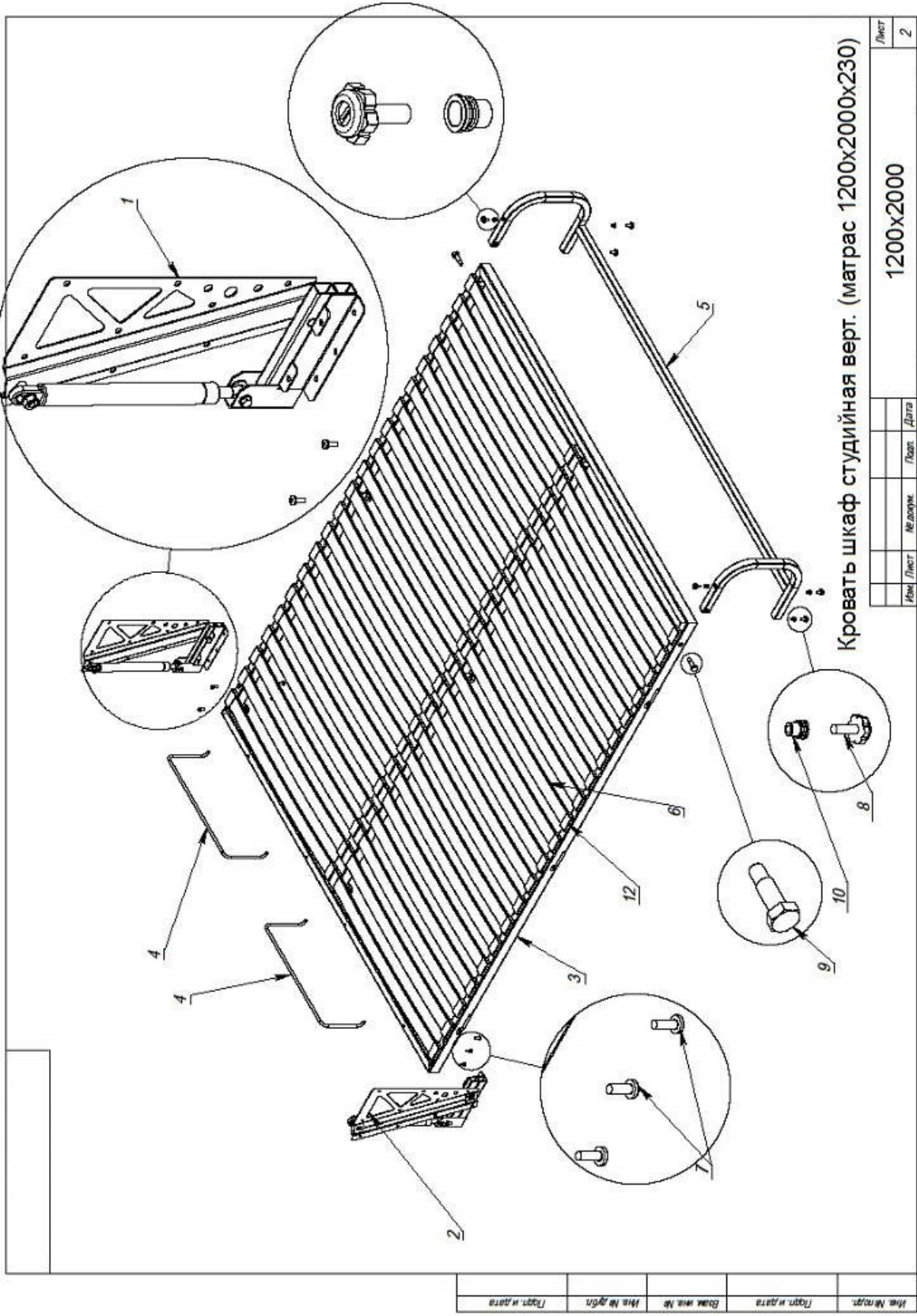
Тех. требования

Имя, № задл.
Полн. и дата
Взам. инв. №
Имя, № д/шт.
Полн. и дата



Кровать шкаф студийная верт. (матрас 1200x2000x230)

№	Лист	№ докум.	Полн.	Дата	
	Рис.				
	Т. центр.				
	И. вентр.				
	Утв.				
Шифр					
Кодирован					
Формат А3					
Имя		Вес			Ассурб
		29 22			1:15
1200x2000		Лист			Листов 1
		Лист			ОМП



Кровать шкаф студийная верт. (матрас 1200x2000x230)

№	Лист	№ докум.	Лист	Дата	Лист
					2

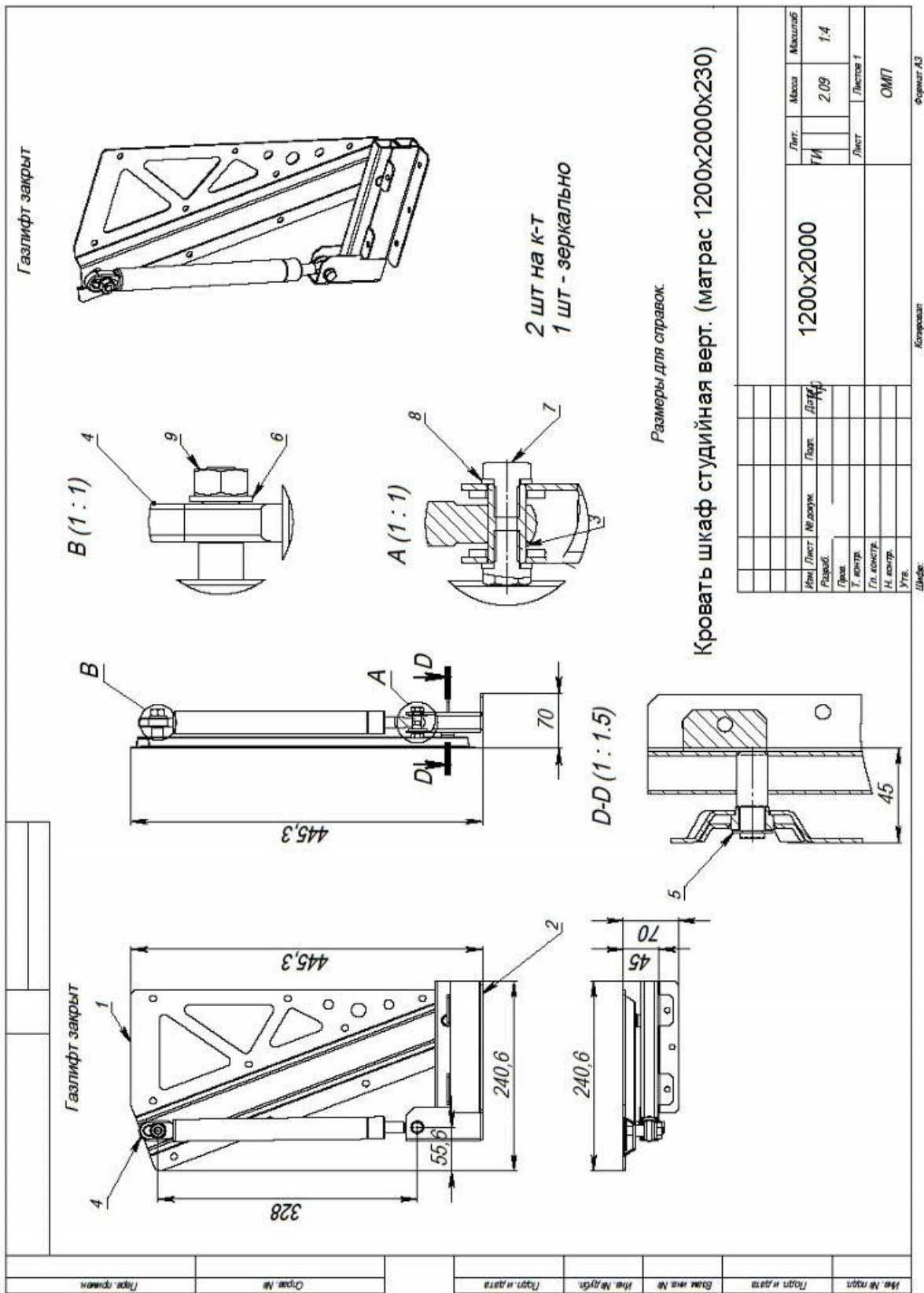
1200x2000

Шкафы Копирмак Формат А3

Формат	Зона	Лист	Обозначение	Наименование	Кол.	Примечание																									
<u>Документация</u>																															
A3			ОК-160x200.00.000-01СБ	Сборочный чертеж																											
<u>Сборочные единицы</u>																															
A4	1		КТУ-500.000-01	Кронштейн подъема усиленный	1																										
A4	2		ОК-160x200.01.000	Каркас кровати	1																										
A4	3		Сборка4		1																										
<u>Детали</u>																															
A3	4		КВШ-120.00.003	Держатель матраца	2																										
A3	5		ОК-160x200.02.100	Каркас ножек	1																										
	6			Ламель	42																										
	7			Винт ISO 7045 - M6 x 16 - Z	10																										
<u>Стандартные изделия</u>																															
A3	8		Ножка с регулировкой М6	арт-ль: nm-stopkszesztk-m6	6																										
A4	9		Доработка	Болт М12x40 ГОСТ 7805-70	2																										
	10			Гайка М6 (2) FTT_C	6																										
Кровать шкаф студийная верт. (матрас 1200x2000x230)																															
<table border="1" style="width: 100%; border-collapse: collapse;"> <thead> <tr> <th>Изм.</th> <th>Лист</th> <th>№ докум.</th> <th>Подп.</th> <th>Дата</th> </tr> </thead> <tbody> <tr> <td>Разраб.</td> <td></td> <td></td> <td></td> <td></td> </tr> <tr> <td>Пров.</td> <td></td> <td></td> <td></td> <td></td> </tr> <tr> <td>Н. контр.</td> <td></td> <td></td> <td></td> <td></td> </tr> <tr> <td>Утв.</td> <td></td> <td></td> <td></td> <td></td> </tr> </tbody> </table>							Изм.	Лист	№ докум.	Подп.	Дата	Разраб.					Пров.					Н. контр.					Утв.				
Изм.	Лист	№ докум.	Подп.	Дата																											
Разраб.																															
Пров.																															
Н. контр.																															
Утв.																															
1200x2000					<table border="1" style="width: 100%; border-collapse: collapse;"> <thead> <tr> <th>Лит.</th> <th>Лист</th> <th>Листов</th> </tr> </thead> <tbody> <tr> <td></td> <td>1</td> <td>2</td> </tr> </tbody> </table>		Лит.	Лист	Листов		1	2																			
Лит.	Лист	Листов																													
	1	2																													
ОМП																															
Шифр: Копировал Формат А4																															

Инв. № подл.	Подп. и дата		Взам. инв. №	Инв. № дубл.	Подп. и дата		Формат	Зона	Лист	Обозначение	Наименование	Кол.	Примечание
	Изм.	Лист			№ докум.	Подп.							
											<u>Прочие изделия</u>		
									12	Крепление	ламелей	84	
	Кровать шкаф студийная верт. (матрас 1200x2000x230)												
													Лист
													2
	Изм.	Лист	№ докум.	Подп.	Дата	1200x2000							

Шифр: Копировал Формат А4



Формат	Зона	Лист	Обозначение	Наименование	Кол.	Примечание																																										
<u>Документация</u>																																																
A3			ККТ-500.000СБ	Сборочный чертеж																																												
<u>Сборочные единицы</u>																																																
A4	1		ККТ-500.100	Кронштейн в сборе	1																																											
A4	2		КТУ-500.200	Кронштейн поворотный	1																																											
<u>Детали</u>																																																
A4	3		КТУ-500.001	Втулка резьбовая	1																																											
	4		ККТ-500.002	Скоба газлифта	1																																											
	5			Упорная быстросъемная шайба 10 ГОСТ 11648-75	1																																											
<u>Стандартные изделия</u>																																																
	6		Шайба	A.10 ГОСТ 11371-78	1																																											
	7		Болт	M8x12 ГОСТ 7805-70	2																																											
	8			Шайба A.8 ГОСТ 11371-78	2																																											
	9			Гайка M10 ГОСТ 5927-70	1																																											
Кровать шкаф студийная верт. (матрас 1200x2000x230)																																																
<table border="1" style="width: 100%; border-collapse: collapse;"> <tr> <td style="width: 15%;">Изм.</td> <td style="width: 15%;">Лист</td> <td style="width: 15%;">№ докум.</td> <td style="width: 15%;">Подп.</td> <td style="width: 15%;">Дата</td> <td colspan="2"></td> </tr> <tr> <td>Разраб.</td> <td></td> <td></td> <td></td> <td></td> <td colspan="2"></td> </tr> <tr> <td>Пров.</td> <td></td> <td></td> <td></td> <td></td> <td colspan="2"></td> </tr> <tr> <td>Гл. констр.</td> <td></td> <td></td> <td></td> <td>К</td> <td style="text-align: center;">1200x2000</td> <td style="text-align: center;">ТИ</td> </tr> <tr> <td>Н. контр.</td> <td></td> <td></td> <td></td> <td></td> <td colspan="2" style="text-align: center;">ОМП</td> </tr> <tr> <td>Утв.</td> <td></td> <td></td> <td></td> <td></td> <td colspan="2"></td> </tr> </table>							Изм.	Лист	№ докум.	Подп.	Дата			Разраб.							Пров.							Гл. констр.				К	1200x2000	ТИ	Н. контр.					ОМП		Утв.						
Изм.	Лист	№ докум.	Подп.	Дата																																												
Разраб.																																																
Пров.																																																
Гл. констр.				К	1200x2000	ТИ																																										
Н. контр.					ОМП																																											
Утв.																																																
<table border="1" style="width: 100%; border-collapse: collapse;"> <tr> <td style="width: 15%;"></td> <td style="width: 15%;"></td> <td style="width: 15%;"></td> <td style="width: 15%;"></td> <td style="width: 15%;"></td> <td style="width: 15%;"></td> <td style="width: 15%;"></td> </tr> <tr> <td>Лит.</td> <td>Лист</td> <td>Листов</td> <td colspan="4"></td> </tr> <tr> <td></td> <td>1</td> <td>2</td> <td colspan="4"></td> </tr> </table>														Лит.	Лист	Листов						1	2																									
Лит.	Лист	Листов																																														
	1	2																																														
Шифр: _____ Копировал _____ Формат А4																																																