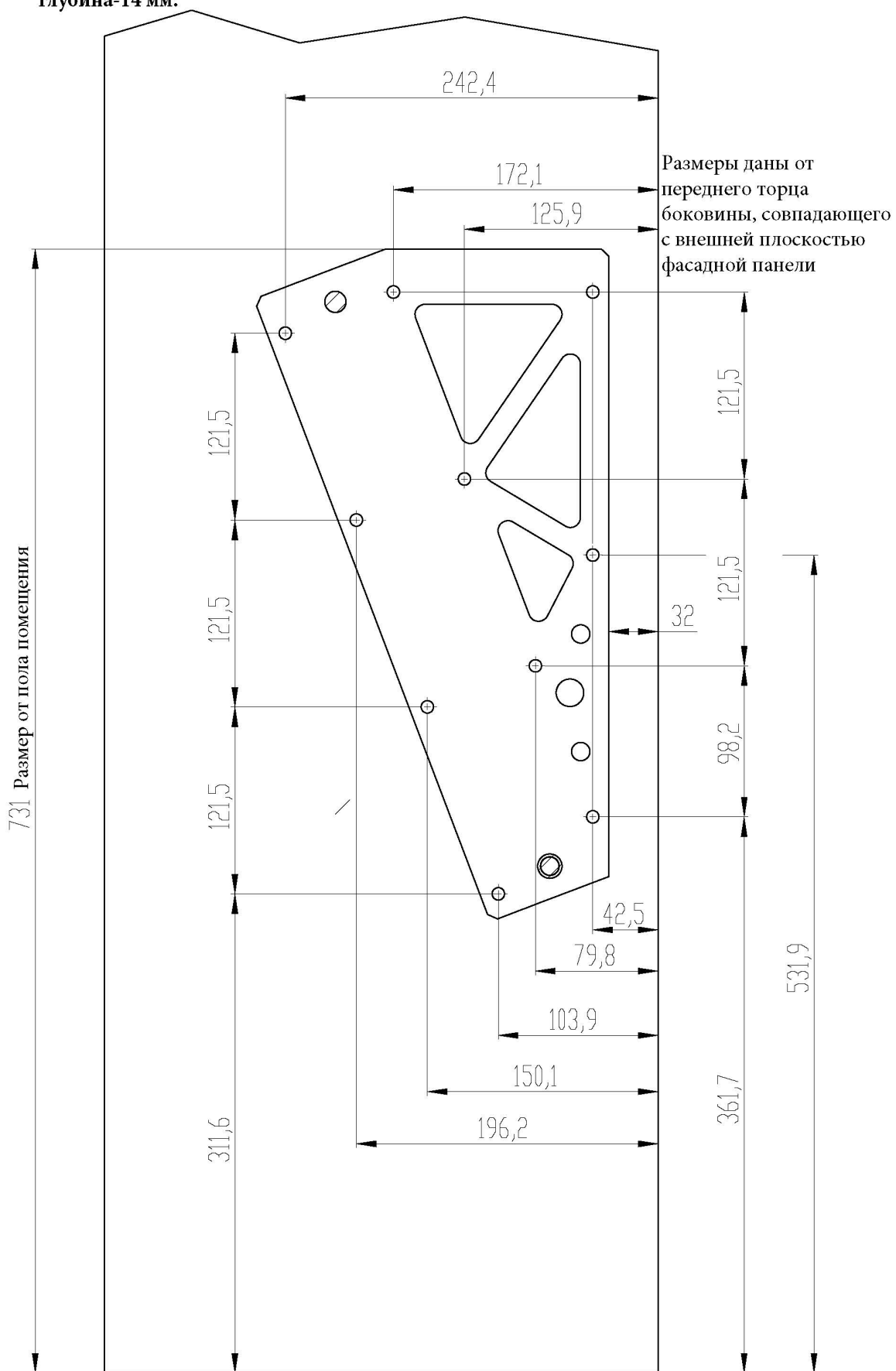
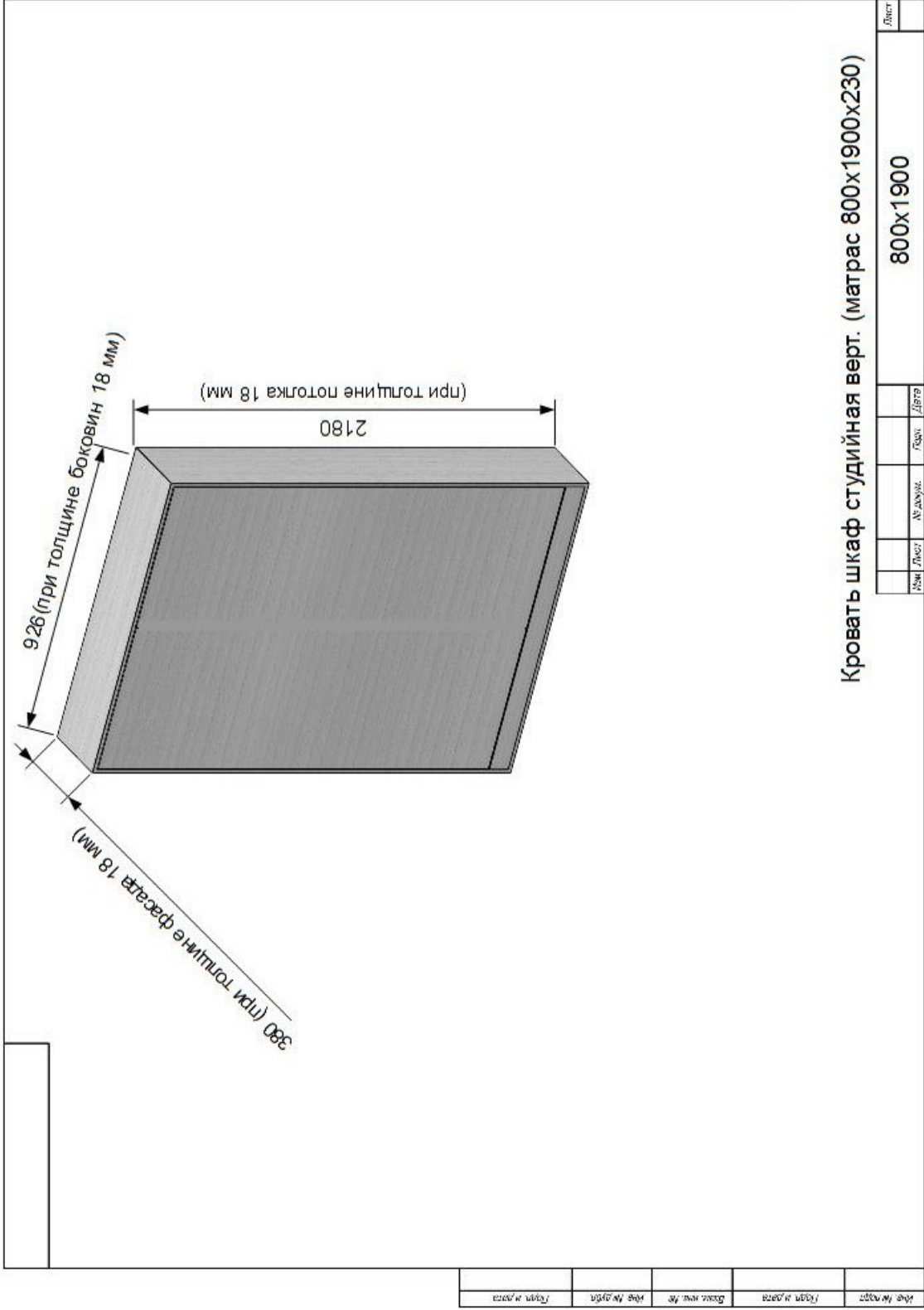


**Набор чертежей по проектированию  
шкафа для встраиваемой вертикальной  
откидной кровати  
Luxury Wall Bed  
80x190**

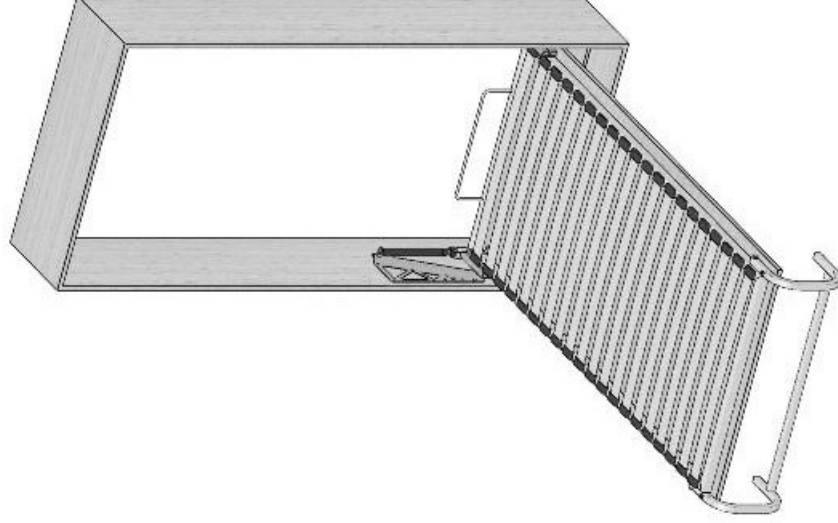
**[WWW.WALLBED.COM.UA](http://WWW.WALLBED.COM.UA)**

Схема присадки отверстий для кронштейна (правый). Диаметр сверления-8 мм, глубина-14 мм.





№ п/п	Титл. и стр.	Век. № п/п	№ п/п	№ п/п	№ п/п	№ п/п	№ п/п



Для крепления кронштейнов подъема кровати к боковинам шкафа используются муфты М6 и болты М6х16, входящие в комплектацию (по 10 шт. на один кронштейн).

Присадка муфт М6 производится производителем корпуса шкафа.

Разметка отверстий для крепления кронштейна к боковине шкафа осуществляется путем прикладывания кронштейна к соответствующей боковине согласно размерам, указанным на листе 4.

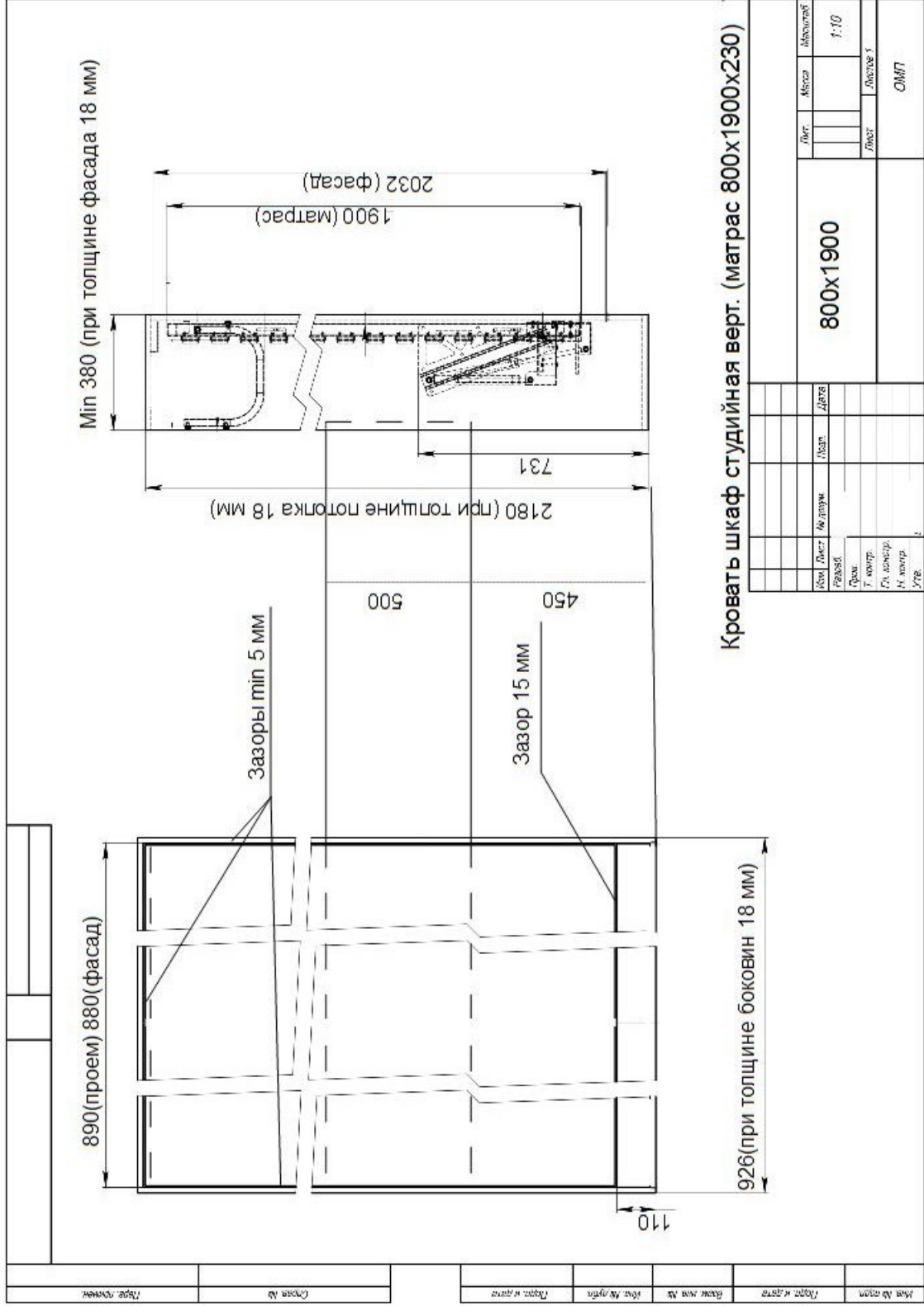
Разметка отверстий для крепления фасадной панели к каркасу кровати осуществляется после установки каркаса кровати в кронштейны.

### Кровать шкаф студийная верт. (матрас 800х1900х230)

№ п/п	Материал	Пол.	Длина	Ширина	Высота	Лист
				800х1900		

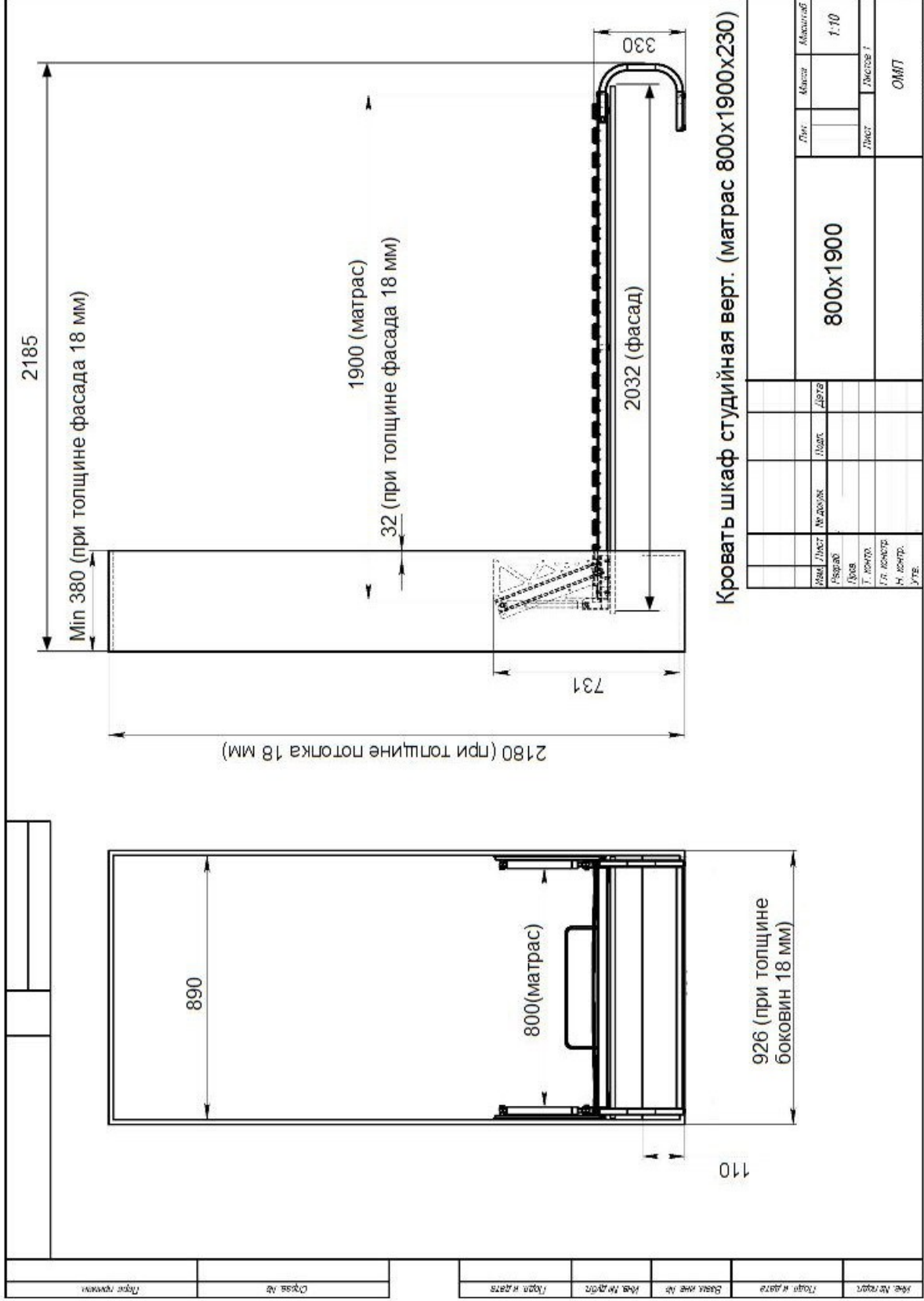
Корпус

Формат А3



Кровать шкаф студийная верт. (матрас 800x1900x230)

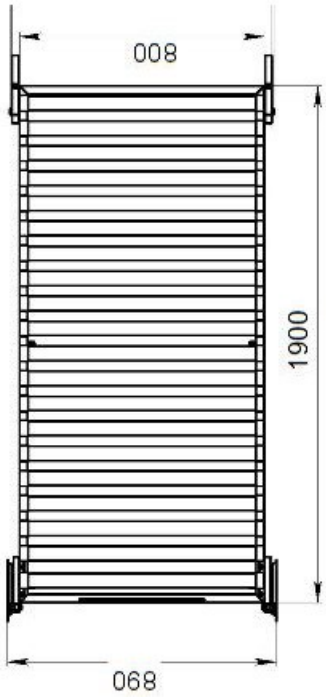
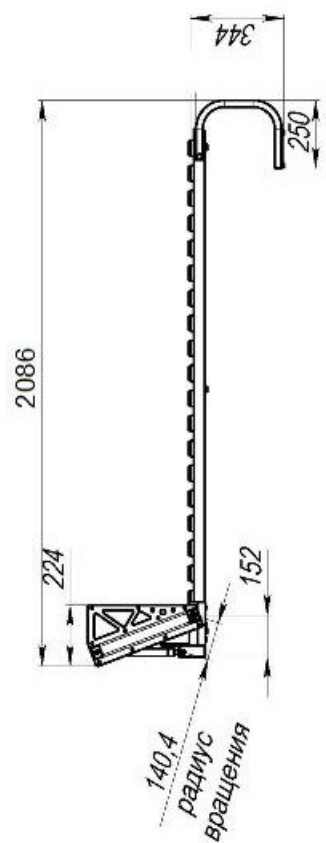
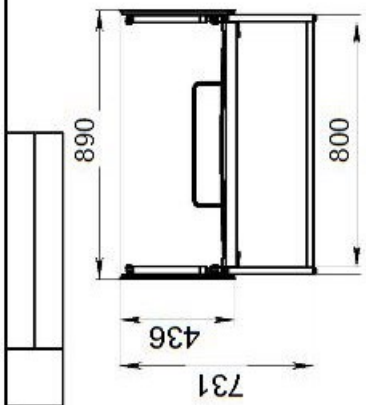
Изм.	Лист	№ докум.	Изм.	Дата	Лист	Масса	Материал
							1:10
800x1900				Лист 1			
				Лист 1			
				ОМП			
				Формат А3			
				Контрагент			
				ШМД			



Кровать шкаф студийная верт. (матрас 800x1900x230)

№ п/п	№ п/п	№ п/п	№ п/п	№ п/п	№ п/п	№ п/п	№ п/п	№ п/п	№ п/п	№ п/п	№ п/п	№ п/п	№ п/п
ММ	Лист	Матрас	Деталь	Деталь	Деталь	Деталь	Деталь	Деталь	Деталь	Деталь	Деталь	Деталь	Деталь
Фасад	Лист	Матрас	Деталь	Деталь	Деталь	Деталь	Деталь	Деталь	Деталь	Деталь	Деталь	Деталь	Деталь
Т. лист	Лист	Матрас	Деталь	Деталь	Деталь	Деталь	Деталь	Деталь	Деталь	Деталь	Деталь	Деталь	Деталь
М. лист	Лист	Матрас	Деталь	Деталь	Деталь	Деталь	Деталь	Деталь	Деталь	Деталь	Деталь	Деталь	Деталь
Уте.	Лист	Матрас	Деталь	Деталь	Деталь	Деталь	Деталь	Деталь	Деталь	Деталь	Деталь	Деталь	Деталь
800x1900											ОМП		
1:10													

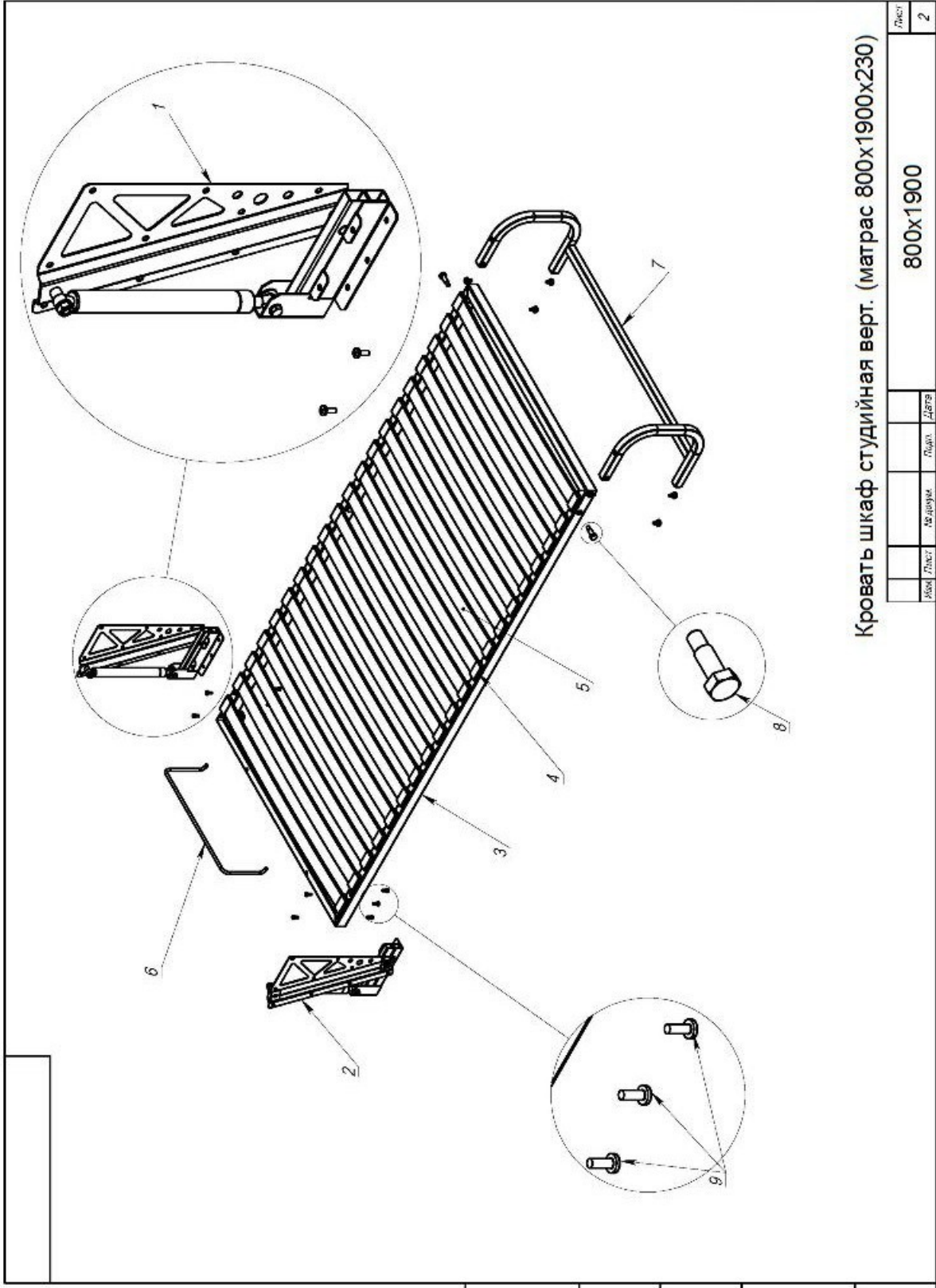
№ п/п	Имя и Фамилия	Подпись	Дата
1	Дизайнер		
2	Инженер		
3	Технолог		
4	Мастер		
5	Слесарь		
6	Сварщик		
7	Лаборант		
8	Контроль качества		
9	Склад		
10	Транспорт		



Кровать шкаф студийная верт. (матрас 800x1900x230)

№ п/п	Имя и Фамилия	Подпись	Дата
1	Дизайнер		
2	Инженер		
3	Технолог		
4	Мастер		
5	Слесарь		
6	Сварщик		
7	Лаборант		
8	Контроль качества		
9	Склад		
10	Транспорт		

Лист	Материал	Артикул
18.05	1:15	
Лист 1	Листов 1	ОМП



Кровать шкаф студийная верт. (матрас 800х1900х230)

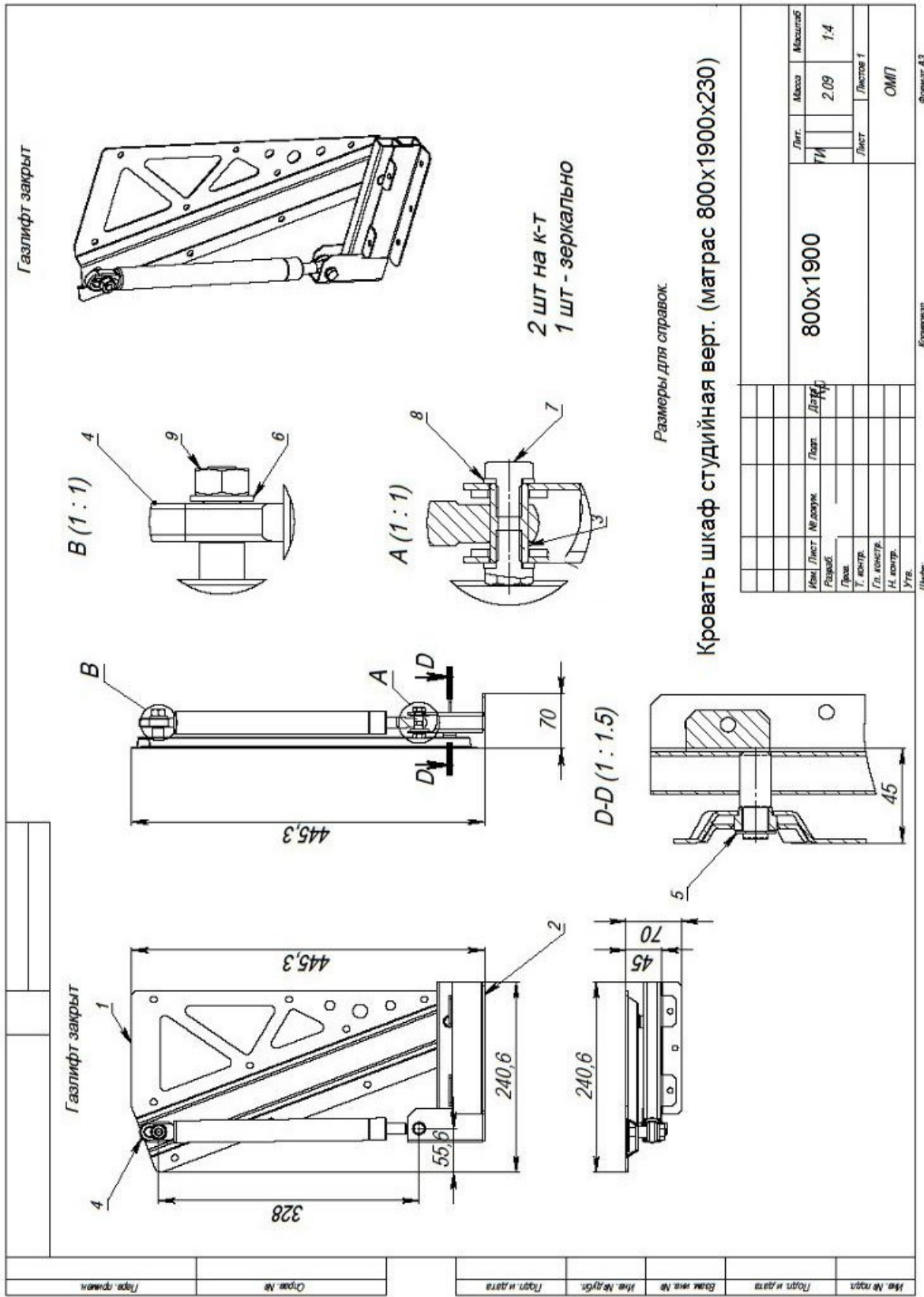
Матр.	Лист	Всего листов	Лист	Дата	Лист
			800х1900		2

Исполнен

Имя и фамилия	Подпись и дата	Время и дата	Имя и фамилия	Подпись и дата



Перв. примен.	Формат	Зона	Лист	Обозначение	Наименование	Кол.	Примечание	
Стр. №	A3			OK-90x190.00.000СБ	Сборочный чертеж			
					<u>Сборочные единицы</u>			
	A4	1	КТУ-500.000	Кронштейн подъема усиленный	1			
	A4	2	КТУ-500.000-01	Кронштейн подъема усиленный	1		зеркально	
	A3	3	OK-90x190.01.000	Каркас кровати	1			
Подп. и дата		4	Крепление	ламелей	40			
		5		Ламель 900	20			
					<u>Детали</u>			
	A3	6	КВШ-120.00.003	Держатель матраца	1			
Име. № дубл.	A3	7	OK-90x190.02.100	Каркас ножек	1			
					<u>Стандартные изделия</u>			
	A4	8	Доработка	Болт М12х40 ГОСТ 7805-70	2			
		9		Винт М6х16 ISO7045	10			
Взам. инв. №		23	Гайка	М6 (1,5) FTT_C	6			
	A3	24	Ножка с регулировкой М6	арт-ль: nm-stopkszeszk-m6	6			
Подп. и дата	Кровать шкаф студийная верт. (матрас 800x1900x230)							
Име. № подл.	Изм.	Лист	№ докум.	Подп.	Дата	Лит.	Лист	Листов
	Разраб.	1						1
	Пров.					800x1900		
	Н. контр.					ОМП		
	Утв.							
Шифр		Кодирован				Формат А4		



Формат	Зона	Лист	Обозначение	Наименование	Кол.	Примечание																																										
<u>Документация</u>																																																
A3			ККТ-500.000СБ	Сборочный чертеж																																												
<u>Сборочные единицы</u>																																																
A4	1		ККТ-500.100	Кронштейн в сборе	1																																											
A4	2		КТУ-500.200	Кронштейн поворотный	1																																											
<u>Детали</u>																																																
A4	3		КТУ-500.001	Втулка резьбовая	1																																											
	4		ККТ-500.002	Скоба газлифта	1																																											
	5			Упорная быстросъемная шайба 10 ГОСТ 11648-75	1																																											
<u>Стандартные изделия</u>																																																
	6		Шайба	A.10 ГОСТ 11371-78	1																																											
	7		Болт	M8x12 ГОСТ 7805-70	2																																											
	8			Шайба A.8 ГОСТ 11371-78	2																																											
	9			Гайка M10 ГОСТ 5927-70	1																																											
Кровать шкаф студийная верт. (матрас 800x1900x230)																																																
<table border="1" style="width: 100%; border-collapse: collapse;"> <tr> <td>Изм.</td> <td>Лист</td> <td>№ докум.</td> <td>Подп.</td> <td>Дата</td> <td colspan="2"></td> </tr> <tr> <td>Разраб.</td> <td></td> <td></td> <td></td> <td></td> <td colspan="2"></td> </tr> <tr> <td>Прое.</td> <td></td> <td></td> <td></td> <td></td> <td colspan="2"></td> </tr> <tr> <td>Гл. констр.</td> <td></td> <td></td> <td>К</td> <td></td> <td colspan="2"></td> </tr> <tr> <td>Н. контр.</td> <td></td> <td></td> <td></td> <td></td> <td colspan="2"></td> </tr> <tr> <td>Утв.</td> <td></td> <td></td> <td></td> <td></td> <td colspan="2"></td> </tr> </table>							Изм.	Лист	№ докум.	Подп.	Дата			Разраб.							Прое.							Гл. констр.			К				Н. контр.							Утв.						
Изм.	Лист	№ докум.	Подп.	Дата																																												
Разраб.																																																
Прое.																																																
Гл. констр.			К																																													
Н. контр.																																																
Утв.																																																
800x1900					ТИ																																											
					ОМП																																											
<table border="1" style="width: 100%; border-collapse: collapse;"> <tr> <td>Лит.</td> <td>Лист</td> <td>Листов</td> </tr> <tr> <td></td> <td>1</td> <td>2</td> </tr> </table>							Лит.	Лист	Листов		1	2																																				
Лит.	Лист	Листов																																														
	1	2																																														
<table border="1" style="width: 100%; border-collapse: collapse;"> <tr> <td>Изм. № подл.</td> <td>Разраб.</td> <td>Прое.</td> <td>Гл. констр.</td> <td>Н. контр.</td> <td>Утв.</td> <td>Шифр:</td> </tr> <tr> <td></td> <td></td> <td></td> <td></td> <td></td> <td></td> <td></td> </tr> </table>							Изм. № подл.	Разраб.	Прое.	Гл. констр.	Н. контр.	Утв.	Шифр:																																			
Изм. № подл.	Разраб.	Прое.	Гл. констр.	Н. контр.	Утв.	Шифр:																																										
Шифр:			Копировал		Формат А4																																											