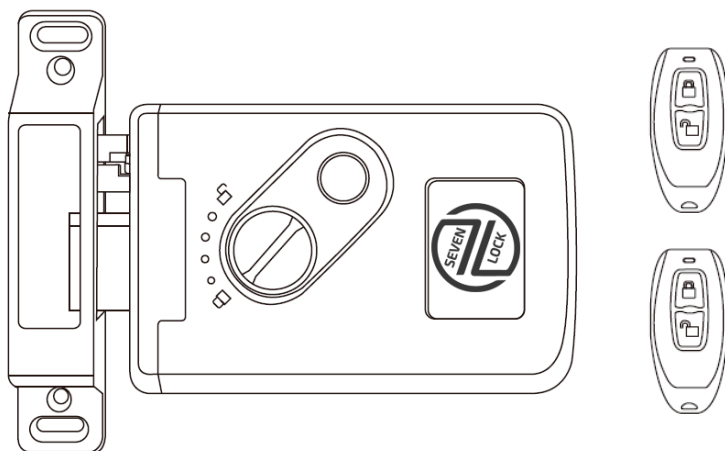


# SEVEN LOCK SL-7705



Уважно прочитайте цю інструкцію перед тим, як встановити й увімкнути пристрій. Конструкція та технічні характеристики пристрою можуть бути змінені з метою його вдосконалення без повідомлення в інструкції користувача.

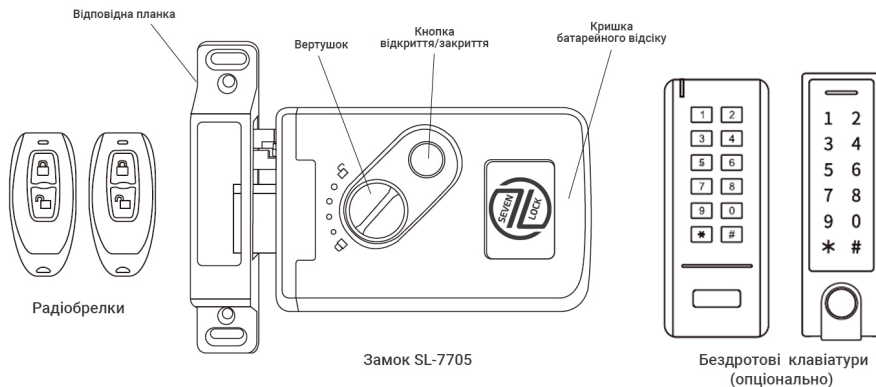
## Вступ.

SEVEN LOCK SL-7705 - це розумний автономний бездротовий прихований замок із ригельною системою, призначений для встановлення на будь-який тип дверей. Продукт складається з автономного замка, дистанційних радіобрелків і бездротової клавіатури зі зчитувачем карток доступу (опціонально). Підвищену безпеку роботи забезпечує спеціальна технологія кодування сигналу радіобрелків і бездротової клавіатури - KEELOQ. Завдяки наднизькому енергоспоживанню термін служби автономного замка від двох елементів живлення типу AA становить до 9 місяців.

## Особливості.

- Два радіобрелки в комплекті.
- Додаткова резервна батарея.
- Кнопки відкриття/закриття замка.
- Відстань роботи радіобрелків до 20 м.
- Технологія динамічного кодування сигналу радіобрелків.
- Криптозахист KEELOQ.
- Наднизьке енергоспоживання.

## Основні елементи.

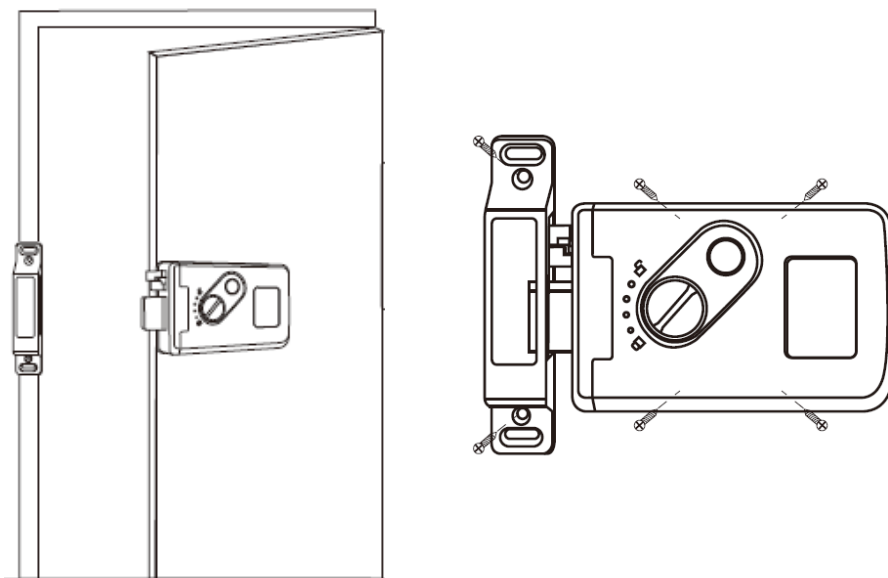


## УВАГА!

- В екстреній ситуації скористайтеся аварійним відкриттям замка, для цього проверніть вертушок, на корпусі замку. У такому разі автономний замок залишиться в стані "відчинений", водночас функцію автоматичного закриття буде вимкнено. Для закриття замка скористайтеся радіобрелком або кнопками на корпусі пристрою.
- Під час роботи з радіобрелками можлива ситуація, коли замок з першої спроби не спрацьовує. Це не є неполадкою. Радіосигнал може заглушатися або викривлятися іншими джерелами радіосигналів або елементом конструкції будівлі. У подібному випадку необхідно натиснути на потрібну клавішу радіобрелка ще раз.
- У разі зменшення відстані спрацьовування радіобрелка рекомендується замінити елемент живлення.
- Елементи живлення замка повинні строго відповідати типу, зазначеному в технічних характеристиках. Допускається використання тільки нових однакових алкалінових батарейок. Використання будь-яких типів акумуляторів заборонено.
- Елементи живлення необхідно встановлювати, суворо дотримуючись полярності.
- Рекомендовані місця встановлення - це опалювальні житлові приміщення.
- Встановлення замка в приміщеннях із високою прохідністю може значно скоротити час роботи елементів живлення.
- Не допускається потрапляння води на будь-які частини пристрою.
- Самостійне виконання дій, не зазначених у цій інструкції, може призвести пристрій до виходу з ладу або виникнення шкоди майну та здоров'ю.
- Не допускається самостійне розбирання та модифікація пристрою користувачем.
- Виробник не несе відповідальності за будь-які збитки, включно з втратою прибутку та іншими випадковими, послідовними або непрямими збитками, що виникли внаслідок некоректних дій з монтажу, супроводу, експлуатації або пов'язаних із продуктивністю, виходом з ладу або тимчасовою непрацездатністю автономного замка SEVEN LOCK.

## ВСТАНОВЛЕННЯ ЗАМКА.

1. Прикладіть замок з монтажною пластиною в передбачуване місце установки та обрисуйте місце установки по пластині.
2. Зніміть кришку батарейного відсіку.
3. Закріпіть замок за допомогою гвинтів на двері.
4. Поєднайте зворотню планку із замком та зробіть розмітку місця встановлення.
5. Закріпіть зворотню планку за допомогою гвинтів на дверну раму.



*Примітка: для роботи автозакриття замку, у відповідній планці встановлено магніт. Якщо ви бажаєте використовувати замок без автозакриття, перед встановленням відповідної планки витягніть з неї магніт.*

## ЗАГАЛЬНЕ.

### Відкриття та закриття замка

Операція	Комбінація кнопок
Відкриття замка	Натисніть кнопки на корпусі замка
Закриття замка	Натисніть кнопки на корпусі замка
За допомогою радіобрелка	Натисніть відповідну кнопку на брелку

### Автозакриття замка.

Замок SEVEN LOCK SL-7705 закривається автоматично через 5 секунд після закриття дверей. Якщо необхідно закрити замок раніше, можна скористатися радіобрелком, кнопкою на корпусі замка або комбінацією клавіш на клавіатурі «0 #».

Увімкнути або вимкнути функцію автозакриття можна шляхом встановлення або вилучення магніту з відповідної планки.

*Примітка: функція автозакриття працює тільки тоді, коли магніт встановлений у зворотній планці.*

### Додавання бездротових аксесуарів до автономного замка.

*Примітка: радіобрелки, що поставляються в комплекті, вже додані до автономного замка і користувачам немає необхідності виконувати цю операцію.*

SEVEN LOCK SL-7705 має можливість сполучення з 16 бездротовими пристроями (радіобрелок, бездротова клавіатура або кнопка виходу). Під час сполучення всі пристрої мають бути сполучені по черзі, а потім необхідно виконати вихід із режиму сполучення. Для додавання ще одного пристрою необхідно виконати сполучення всіх пристроїв заново.

### Вхід у режим сполучення:

1. Відкрийте замок і вийміть всі 4 батареї (3 батареї AA та одну CR2).
2. Встановіть батарею CR2 і ви почуєте 7 звукових сигналів (діді+дідідідіді).
3. Натисніть та утримуйте кнопку відкриття/закриття на замку протягом 5 секунд, пролунає 5 звукових сигналів (дідіді+діді) і кнопка підсвітиться зеленим, що означає вхід у режим сполучення.
4. Почніть сполучення бездротових пристроїв.

**Сполучення радіобрелка:**

Затисніть будь-яку кнопку на радіобрелку та утримуйте її, поки не почуєте звуковий сигнал від замка, що означає успішне сполучення.

**Сполучення бездротової клавіатури:**

Утримуйте комбінацію «0 #» на клавіатурі протягом 2 секунд, поки не почуєте звуковий сигнал від замка, що означає успішне сполучення.

**Сполучення кнопки виходу:**

Затисніть кнопку виходу та утримуйте її, поки не почуєте звуковий сигнал від замка, що означає успішне сполучення.

**Вихід із режиму сполучення:**

Після сполучення всіх пристроїв необхідно натиснути кнопку відкриття/закриття, поки не почуєте один звуковий сигнал, що означає успішний вихід із режиму сполучення.

**Звукова та світлова індикація:****Замок**

Стан операції	Світлова індикація	Звукове сповіщення
Режим сполучення	Світлиться зеленим	5 звукових сигналів
Відкриття замка	Світлиться зеленим 1 сек	Два звукові сигнали
Закриття замка	Світлиться червоним 1 сек	Один звуковий сигнал
Сповіщення про розрядження батарей	Світлиться червоним і видає 7 звукових сигналів (замок переходить на живлення від резервної батареї)	

**Радіобрелок**

Стан операції	Світлова індикація	Звукове сповіщення
Натискання кнопки	Світлиться 1 сек	Нема
Сповіщення про розрядження батарей	Коли світлодіод горить червоним, необхідно замінити батарею	

## Технічні характеристики.

Частота передачі сигналу управління	Динамічний код, що змінюється, 433 МГц
Шифрування	KEELOQ
Дальність передавання сигналу управління	до 20 метрів
Живлення замка	2 Alkaline елементи живлення типу AA + 1 Litium CR2
Живлення радіобрелка	Елемент живлення типу CR2032
Струм споживання холостого ходу	≥ 100 мкА
Струм споживання в робочому режимі: - автономний замок SEVEN LOCK - радіобрелок	≥ 200 мА ≥ 3 мА
Термін служби замка на одному комплекті батарей	До одного року
Кнопки відкриття/закриття	Одна кнопка на корпусі замка
Зусилля на розлом	1000 кг
Ступінь пило-вологозахисту	IP44
Матеріал ригелів	Нержавіюча сталь
Робочі умови	0°C - +60°C, вологість 10% - 86%
Вага нетто: - автономний замок SEVEN LOCK - радіобрелок	700 грам 25 грам
Габаритні розміри замку	130 * 85 * 36 мм

## Комплектація.

Найменування	Кількість
Автономний замок SEVEN LOCK SL-7705	1 шт.
Радіобрелок	2 шт.
Монтажна пластина	1 шт.
Відповідна планка	1 шт.
Шурупи	7 шт.
Посібник користувача	1 шт.
Гарантійний талон	1 шт.

**seven-systems.com.ua**