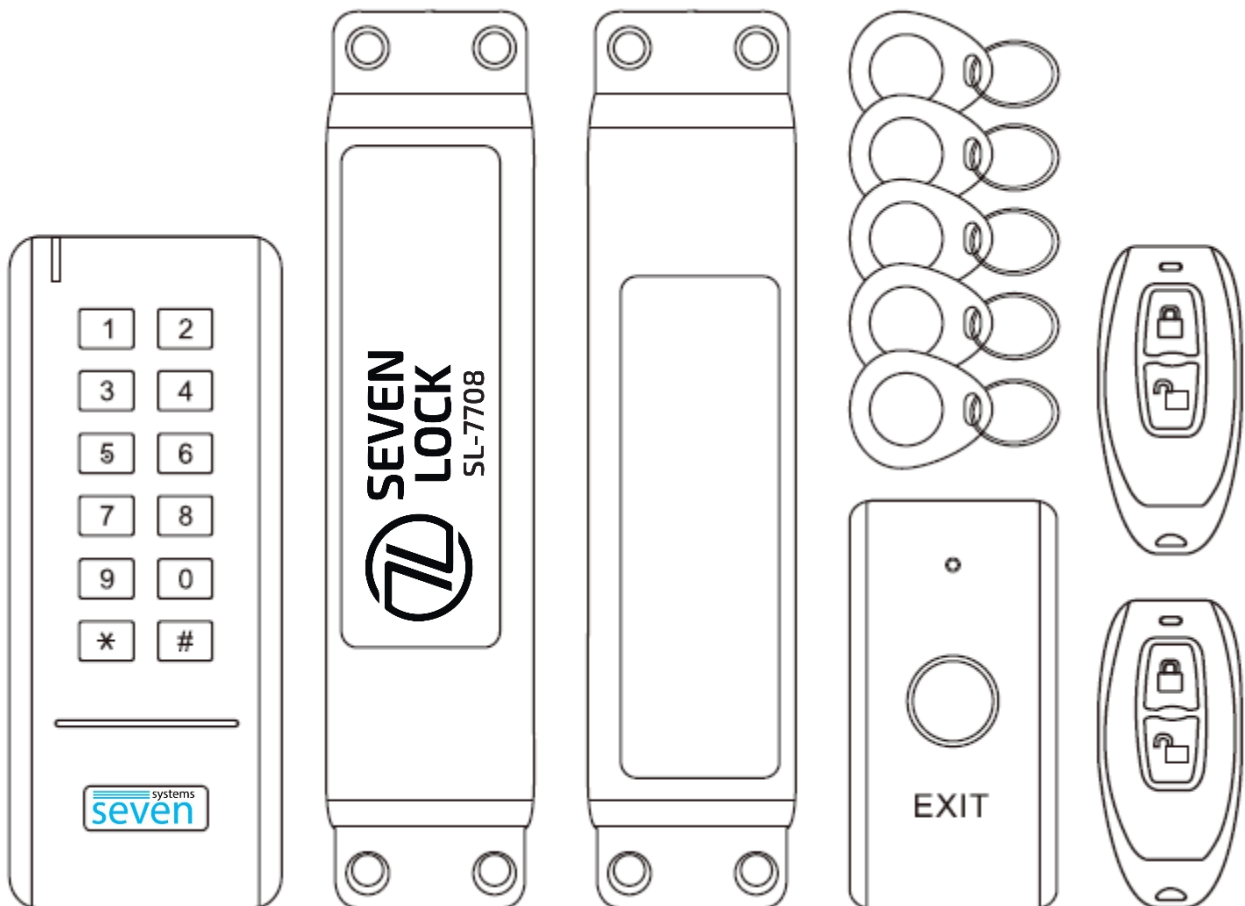
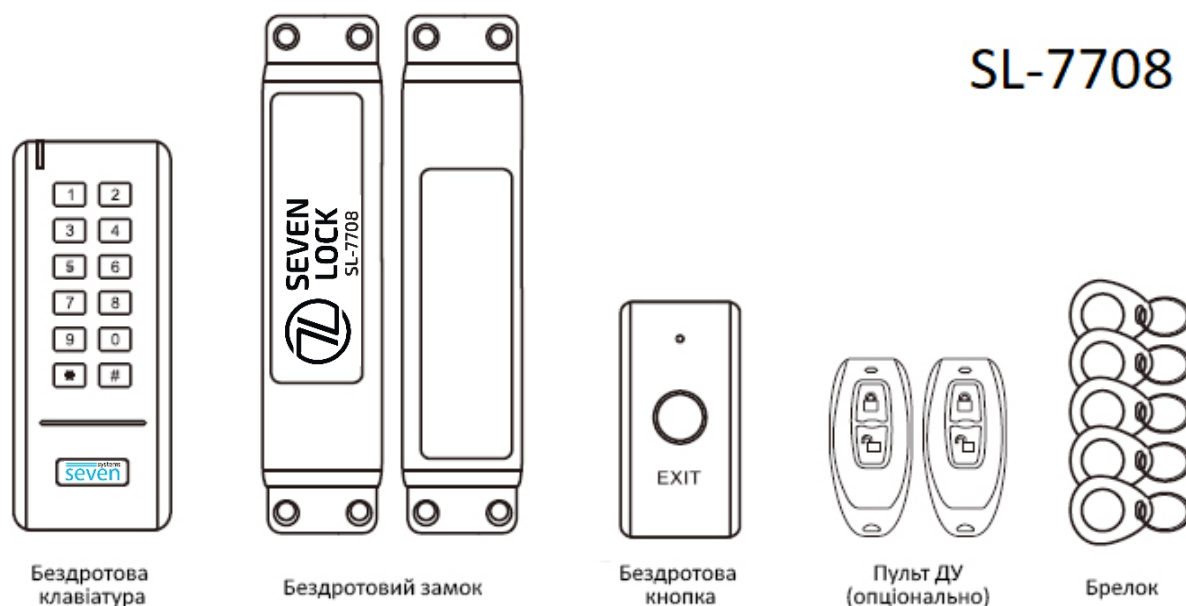


Бездротовий комплект КОНТРОЛЮ ДОСТУПУ SEVEN LOCK SL-7708



Інструкція користувача

SEVEN LOCK SL-7708 являє собою бездротовий автономний комплект, призначений для організації доступу через одні двері до житлових або офісних приміщень. Комплект складається з бездротової кодової клавіатури, бездротового ригельного замка, бездротової кнопки виходу та 5-ти брелків. Підтримує до двох пультів дистанційного управління SEVEN LOCK SR-7714 (не входять до комплекту SEVEN LOCK SL-7708).



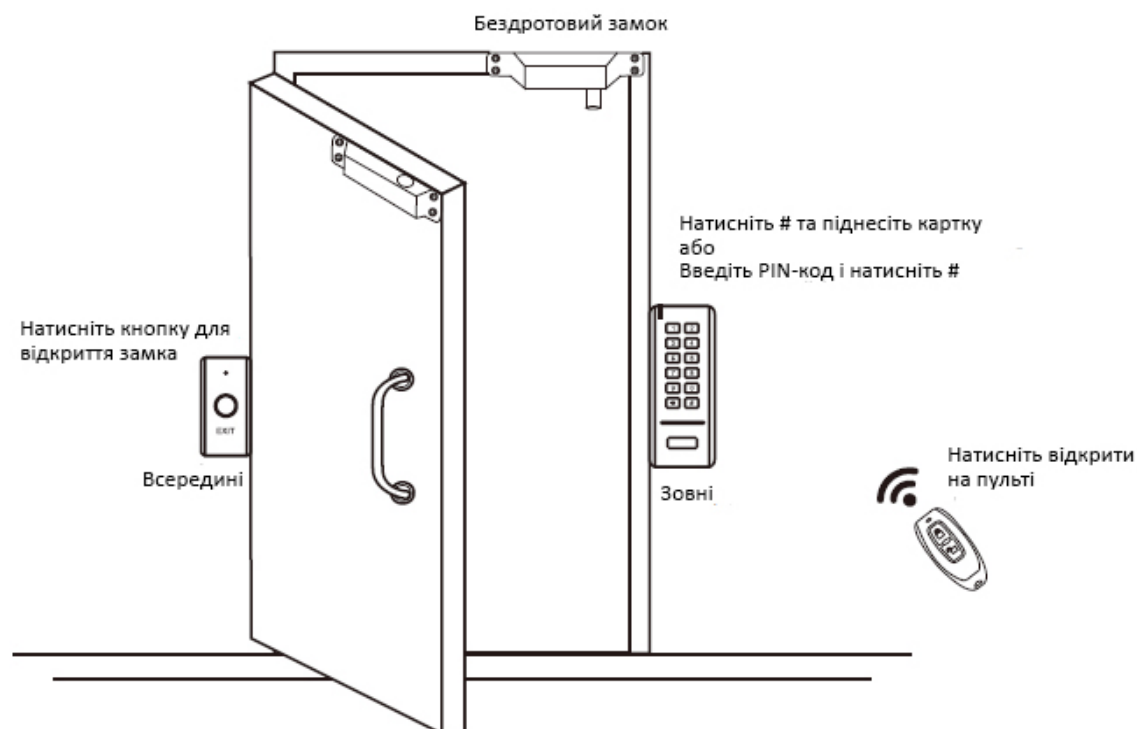
Тип батареї, що використовуються:

- Бездротова клавіатура – 3 батарейки AAA.
- Бездротовий замок – 2 батарейки AA.
- Бездротова кнопка виходу - одна літєва батарейка 2032 (йде в комплекті до кнопки).
- Пульт ДУ - одна літєва батарейка 2032 (йде в комплекті до пульта).

Завдяки наднизькому енергоспоживанню, клавіатура, кнопка виходу та пульти ДУ можуть працювати близько року при використанні до 30 разів на день. Бездротовий замок може виконати 16000 відкриттів на нових батарейках, при використанні до 40 разів на день - більше року роботи.

Як відкрити двері?

Важливо: Усі компоненти мають бути пов'язані із замком, а брелки прив'язані до клавіатури.



Особливості:

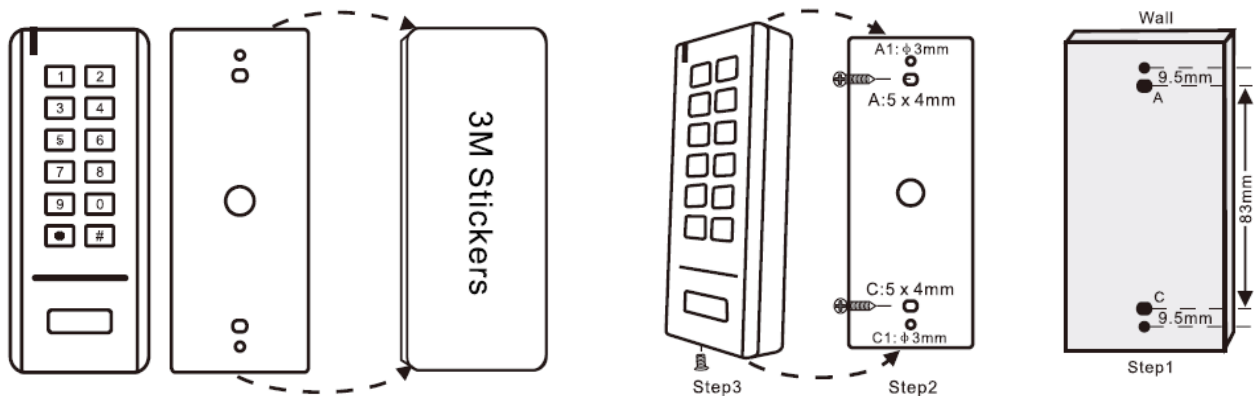
- Усі компоненти комплекту бездротові, немає необхідності в прокладанні кабелів.
- Простий у встановленні та налаштуванні.
- Можливість підключення до 2-х пультів дистанційного управління SEVEN LOCK SR-7714.
- Частота 433 МГц, захищений код, що динамічно змінюється.
- Наднизьке енергоспоживання.
- Стандарт карт та брелків доступу: EM-Marin 125 кГц.
- 100 ПІН-кодів або карт доступу (брелків).
- Довжина ПІН: 4-6 цифр.
- Дистанція зв'язку бездротових компонентів - до 7 метрів.
- Світлодіодні індикатори стану компонентів.
- Магнітний датчик автозакриття замка.
- Підтримка авторизованого користувача - при введенні ним спеціального коду повністю відключає/включає доступ до відкриття замку для всіх користувачів.

Характеристики:

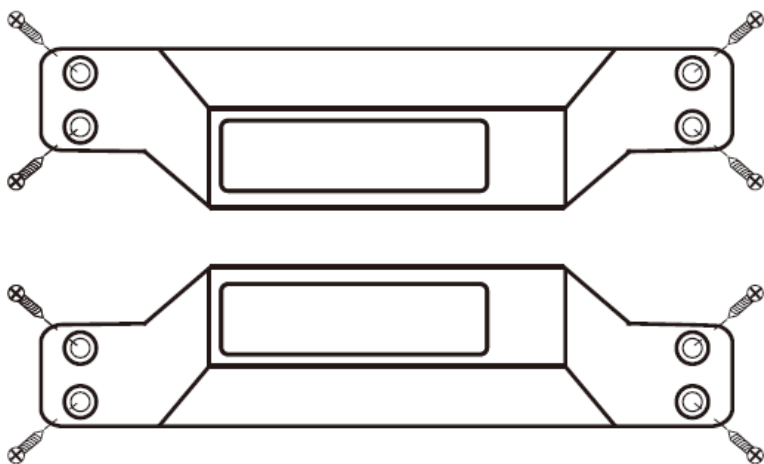
Кількість користувачів Довжина пароля	100 ПІН-кодів або карт доступу (брелків) 4-6 цифр
Живлення клавіатури Живлення замка Живлення кнопки виходу Пульт ДУ (опціонально)	3 батарейки AAA 2 батарейки AA Літієва батарейка 2032 (1 шт) Літієва батарейка 2032 (1 шт)
Струм споживання в режимі очікування:	менше 10 мкА
Струм споживання в режимі роботи: Клавіатура Замок Кнопка виходу Пульт ДУ	<50 мА <42 мА <3 мА <3 мА
Технологія зчитувача карт Дальність зчитування	EM-Marin 125 кГц Proximity Card 2-7 см
Частота радіозв'язку Дистанція радіозв'язку	433 МГц 5-7 метрів
Діапазон робочих температур За відносної вологості	-20°C~60°C 0%~86%
Матеріал корпусу: Клавіатура Замок Кнопка виходу Пульт ДУ	 акрилонітріл-бутадієн-стирол, композитний пластик сплав цинку композитний пластик композитний пластик
Розміри: Клавіатура Замок Кнопка виходу Пульт ДУ	 135 x 54 x 19 мм 169 x 40 x 25 мм 83 x 40 x 18 мм 62 x 27 x 11,5 мм
Загальна вага: Клавіатура Замок Кнопка виходу Пульт ДУ	 570 г 90 г 400 г 30 г 25 г

Встановлення.

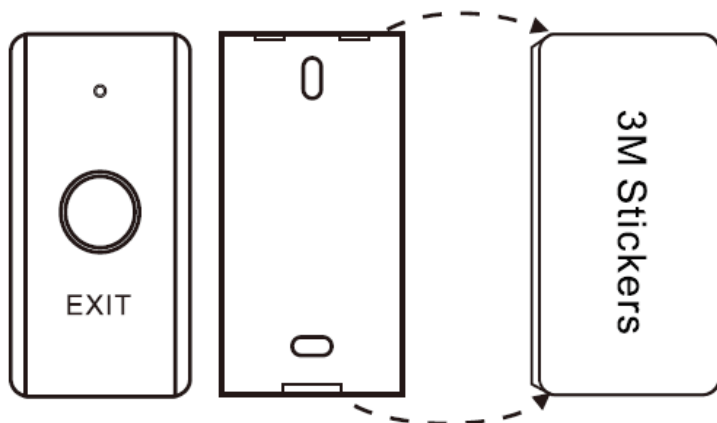
Бездротова клавіатура: встановити можна за допомогою 3М наклейки або за допомогою гвинтів.



Бездротовий замок: встановити за допомогою гвинтів.



Бездротова кнопка виходу: встановити за допомогою 3М наклейки або гвинтів.



Як відкрити двері?

Способи відкриття дверного замка	
Доступ ПІН-кодом	Ввести пароль і натиснути #
Доступ картою або брелком	Натиснути # прикласти карту доступу (брелок)
Доступ пультом ДУ	Натиснути кнопку відкриття на пульті
Доступ кнопкою виходу	Натиснути на кнопку

Програмування SEVEN SL-7708

Загальна інформація про програмування

- 5 брелків у комплекті вже прив'язані до клавіатури та мають ID від 1 до 5.
- Ідентифікатор (ID) користувача: *ID номери всім користувачам цього обладнання призначає на свій розсуд той, хто здійснює налаштування комплекту або є головним адміністратором пристрою!!!* Для кожного користувача може бути призначений свій ідентифікаційний номер (ID). Ідентифікаційний номер може бути заданий від 6 до 98 для звичайних користувачів, а 99 і 100 використовується для авторизованих користувачів.
- **Авторизований користувач** - при введенні ним спеціального коду повністю відключає доступ (ззовні) до відкриття замка для всіх користувачів. Відкрити замок можна тільки зсередини, натиснувши на кнопку виходу. Для відновлення доступу до відкриття замка, авторизований користувач має ввести спеціальний код.
- **ВАЖЛИВО:** ID користувача не повинен починатися з нуля. Щоб видалити конкретних користувачів, вам потрібно буде знати їхній ID.
- **Тип карти ідентифікатора:** Будь-яка карта або брелок стандарту EM-Marin 125 кГц.
- **ПІН-код доступу на клавіатурі:** Може бути від 4 до 6 цифр.
- **Майстер код:** За замовчуванням майстер код бездротової клавіатури - 123456. Якщо ви вирішите змінити його, він також має складатися з 6 цифр.

ВАЖЛИВО!!! Якщо ви змінили Майстер код, запишіть і збережіть його. У разі втрати Майстер коду, ви не зможете скинути його на заводський пароль за замовчуванням.

Основні команди

Крок програмування	Комбінація кнопок
Вхід у режим програмування (необхідно вводити перед будь-якою зміною налаштувань пристрою)	* (майстер код) # майстер код за замовчуванням 123456
Зміна майстер коду	0 (новий код) # (повторіть новий код) # має складатися з 6 цифр
Додати ПІН-код користувачу	1 (ID користувача) # (пароль) # (повторіть пароль) # ID користувача будь-яке число від 6 до 98
Додати карту доступу (брелок)	1 (ID користувача) # (прикладіть карту доступу) # ID користувача будь-яке число від 6 до 98
Видалити користувача з ID Видалити карту доступу Видалити всіх користувачів, карти та паролі	2 (ID користувача) # 2 (прикладіть карту доступу) 2 (майстер код) #
Способи відкриття дверного замка	
Доступ ПІН-кодом	Ввести пароль і натиснути #
Доступ картою	Натиснути # прикладіть карту доступу
Доступ пультом ДУ	Натиснути кнопку відкриття на пульті
Доступ кнопкою виходу	Натиснути на кнопку
Способи закриття дверного замка	
За допомогою клавіатури	Натиснути 0 #
За допомогою пульта ДУ	Натиснути кнопку закриття на пульті

Налаштування та програмування

Вхід у режим програмування

Крок програмування	Комбінація кнопок
Вхід у режим програмування	* (майстер код) # майстер код за замовчуванням 123456
Вихід із режиму програмування	*

Змінити майстер код

Крок програмування	Комбінація кнопок
1. Вхід у режим програмування	* (майстер код) #
2. Задайте новий майстер код	0 (новий майстер код) # (повторіть новий майстер код) # (майстер код 6 цифр)
Приклад зміни майстер коду на 654321:	* 123456 # 0 654321 # 654321 #
3. Вихід із режиму програмування	*

Додавання ПІН-коду для користувача з ID номером

Крок програмування	Комбінація кнопок
1. Вхід у режим програмування	* (майстер код) #
2. Задайте ПІН-код для користувача з ID	1 (ID користувача) # (пароль) # (повторіть пароль) # (пароль від 4 до 6 цифр, ID користувача будь-яке число від 6 до 98)
Приклад – користувачеві з ID 7 призначаємо ПІН-код 7777	1 7 # 7777 # 7777 #
3. Вихід із режиму програмування	*

Додавання карти доступу користувачеві з ID номером

Крок програмування	Комбінація кнопок
1. Вхід у режим програмування	* (майстер код) #
2. Додати картки з прив'язкою до ID користувача	1 (ID користувача) # (піднесіть карту) # ID користувача будь-яке число від 6 до 98
3. Вихід із режиму програмування	*

Налаштування авторизованого користувача (тільки ПІН-код)

При введенні спеціального коду повністю відключає доступ (ззовні) до відкриття замка для всіх користувачів. Відкрити замок можна тільки зсередини, натиснувши на кнопку виходу. Для відновлення доступу до відкриття замка авторизований користувач має ввести спеціальний код. Можна створити тільки два спеціальні коди. ID користувача - 99 або 100.

Крок програмування	Комбінація кнопок
1. Вхід у режим програмування	* (майстер код) #
2. Додати авторизованого користувача	1 (99 або 100) # (ПІН-код) # (повторіть ПІН-код) # ID користувача 99 або 100
3. Увімкнути блокування замка або 3. Вимкнути блокування замка	(спеціальний ПІН-код) 99 # (спеціальний ПІН-код) 00 #
Приклад створення авторизованого користувача з паролем 666666 та ID 99	1 99 # 666666 # 666666 #
3. Вихід із режиму програмування	*

Видалення користувачів

Крок програмування	Комбінація кнопок
1. Вхід у режим програмування	* (майстер код) #
2. Видалити карту користувача або 2. Видалити пароль користувача або 2. Видалити всіх користувачів	2 (піднесіть карту) 2 (ID користувача) # 2 (майстер код)#
3. Вихід із режиму програмування	*

Налаштування режиму доступу

Крок програмування	Комбінація кнопок
1. Вхід у режим програмування	* (майстер код) #
2. Тільки ПІН-код або 2. Тільки карта доступу або 2. Карта або ПІН-код	3 (0) # 3 (1) # 3 (1) # (за замовчуванням)
3. Вихід із режиму програмування	*

Налаштування автозакриття замка

Бездротовий замок автоматично закриється через 5 секунд після відкриття. Якщо необхідно замок закрити відразу, натисніть 0 # на клавіатурі або кнопку закриття на дистанційному пульті управління.

Крок програмування	Комбінація кнопок
1. Вхід у режим програмування	* (майстер код) #
2. Вимкнути автозакриття або 2. Увімкнути автозакриття	40 # 49 # (автозакриття через 5 секунд)
3. Вихід із режиму програмування	*

Налаштування звукових сигналів кодової клавіатури

Крок програмування	Комбінація кнопок
1. Вхід у режим програмування	* (майстер код) #
2. Увімкнути звукові сигнали клавіатури або 2. Вимкнути звукові сигнали клавіатури	51 # (за замовчуванням) 50 #
3. Вихід із режиму програмування	*

Додавання клавіатури, кнопки виходу і пульта ДУ до бездротового замка.

За замовчуванням комплект уже запрограмований та готовий до роботи, користувачеві не потрібно проводити процедуру прив'язки бездротової клавіатури та кнопки виходу до бездротового замка.

- До одного замка можна прив'язати максимум 4 бездротових клавіатур, кнопок виходу або пультів ДУ.
- У процесі додавання необхідно прив'язувати всі пристрої відразу. Якщо необхідно додати до замка новий пристрій, потрібно заново прив'язувати всі пристрої.

Крок 1: Вхід у режим додавання

- Відкрийте кришку батарейного відсіку бездротового замка, натисніть і тримайте 5 секунд кнопку "LEARN", коли ви почуєте 2 звукові сигнали, це означає, що почався процес додавання.

Крок 2: Прив'язка бездротової клавіатури

- Натисніть кнопку 0, потім # на клавіатурі, прозвучить один звуковий сигнал на бездротовому замку, це означає, що додавання пройшло успішно.

Крок 3: Прив'язка бездротової кнопки виходу

- Натисніть кнопку виходу, прозвучить один звуковий сигнал на бездротовому замку, це означає, що додавання пройшло успішно.

Крок 4: Прив'язка пульта дистанційного управління

- Натисніть будь-яку кнопку на пульті ДУ, прозвучить один звуковий сигнал на бездротовому замку, це означає, що додавання пройшло успішно.

Крок 5: Вихід із режиму додавання

- Після того, як ви прив'язали всі пристрої до бездротового замка, натисніть знову кнопку "LEARN", прозвучить один звуковий сигнал, це означає, що ви успішно вийшли з режиму додавання. Також замок автоматично вийде з режиму додавання, якщо протягом 15 секунд не відбуватиметься жодних операцій.

Звукова та світлова індикація

Пристрій	Стан операції	Червона індикація	Зелена індикація	Звукове сповіщення
Клавіатура	Режим очікування	немає	немає	немає
	Відкриття замка	немає	горить 3 секунди	один сигнал
	Вхід у режим програмування	блимає червоним	блимне один раз	один сигнал
	У режимі програмування	блимає червоним 30 секунд	немає	так, при натисканні на клавіатурі
	Помилка операції, карти доступу, введення пароля	немає	немає	три сигнали
	Вихід із режиму програмування	немає	блимне один раз	один сигнал
	Низький заряд батареї		горить помаранчевим	3 сигнали при натисканні на кнопки
Замок	Додавання	блимне один раз	немає	один довгий сигнал
	Відкриття замка	блимне два рази	немає	два сигнали
	Закриття замка	блимне один раз	немає	один сигнал
	Низький заряд батареї			при відкритті 4 світлових і звукових сигнали, при закритті 3 світлових і звукових сигнали
Пульт ДУ	Натискання на кнопку	горить 2 секунди		
	Низький заряд батареї			при натисканні на кнопку світлодіод горить тьмяно
Кнопка виходу	Натискання на кнопку	горить 3 секунди		

Важливо: у разі критично низького заряду батареї живлення замок автоматично відкриється і перебуватиме у відкритому стані до моменту заміни батарейок!!!