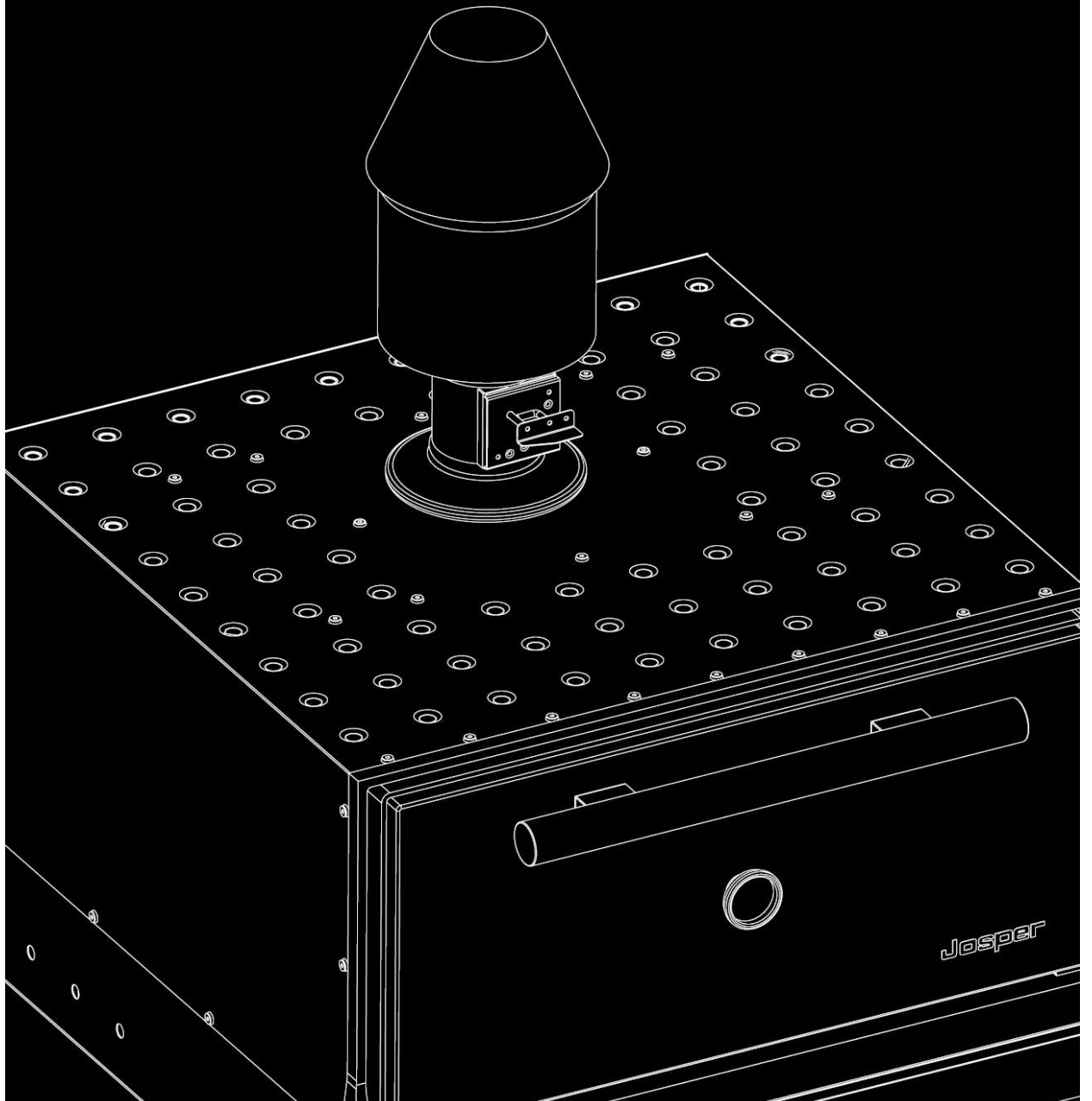


Jasper[®]

CHARCOAL BROILER
OVENS



ОДНА ИЗ ОСНОВНЫХ ПРИЧИН ВОЗГОРАНИЙ ПРИ РАБОТЕ С ПЕЧЬЮ – НЕСОБЛЮДЕНИЕ МИНИМАЛЬНЫХ РАССТОЯНИЙ ОТ СТЕН И ДРУГИХ ОБЪЕКТОВ. ПОЭТОМУ ЧРЕЗВЫЧАЙНО ВАЖНО УСТАНАВЛИВАТЬ УСТРОЙСТВО В ПОЛНОМ СООТВЕТСТВИИ С ПРЕДСТАВЛЕННЫМИ В ДАННОМ РУКОВОДСТВЕ ИНСТРУКЦИЯМИ.

Важная информация

Руководство по эксплуатации поможет в организации правильной и эффективной работы с устройством.

- перед установкой и эксплуатацией устройства тщательно изучите все инструкции.
- храните руководство по эксплуатации на протяжении всего жизненного цикла устройства.
- руководство по эксплуатации должно храниться в легкодоступном месте рядом с устройством.
- рисунки, технические чертежи и общая информация могут быть изменены с момента создания данного руководства.

Если устройство неправильно установлено, может произойти возгорание. Для уменьшения риска возгорания, четко следуйте представленным инструкциям по установке.

Перед установкой устройства прочтите все руководство по эксплуатации. Несоблюдение инструкций может привести к повреждению оборудования или травмам персонала.

Добро пожаловать в компанию JOSPER

Мы гордимся тем, что Jospet является семейной компанией с международным представительством. Благодаря нашим предкам, основателям компании, стратегии нашего развития и всем тем людям, которые на протяжении 45 лет трудились над процветанием нашего дела, наш брэнд известен далеко за пределами тех стран, куда поставляется наше оборудование. Мы семья и мы рады приветствовать вас в наших рядах!

Вскоре вы сможете узнать и оценить, что работа с нашей компанией в корне отличается от всего остального, приготовление на открытом огне-это уникальная технология, благодаря чему создаётся высокая эмоциональная связь между устройством, продуктами, из которых выполняется приготовление, и самим брэндом Jospet.

Во времена виртуальных отношений и технологических продуктов, кулинария-это возврат к истокам. Мы являемся специалистами в приготовлении продуктов на углях, т.к. Мы верим в магию вкуснейших ароматов и аутентичность самого процесса приготовления. Именно для этих целей мы каждый день производим наши устройства для людей, которые любят аутентичную кухню и могут создавать шедевры, приготовленные на углях.

Устройство производится с помощью высоких технологий, что позволяет достичь высокого уровня, отличного качества, что гарантирует долговечность наших изделий и их высокую производительность.

Мы решили использовать весь наш накопленный опыт для решения новых сложных задач, которые мотивируют нас на создание крепкого и успешного будущего для нашей компании. Мы совершенствуем нашу I+D+I область, активно сотрудничаем с исследовательскими центрами для дальнейшего развития наших технологий и дальнейшего производства новых моделей оборудования, которые принесут нам большой успех.

Также мы работаем над укреплением наших социальных обязательств, которые вдохновляют нас на реализацию высоких амбиций. Мы считаем, что эффективность природосбережения-это процесс постоянных улучшений и преодоления возникающих трудностей, которые заставляют нас постоянно совершенствоваться в нашей работе и производстве.

Мы сотрудничаем с лучшими кухнями мира для нашего дальнейшего совместного роста и развития. Мы активно сотрудничаем с покупателями для создания запоминающегося опыта работы с нами.

Мы уверены, вам понравится оборудование Jospet. Спасибо за доверие.

1. Перед использованием устройства



Используйте все Советы и методы, рекомендованные и разъясненные в данном руководстве при эксплуатации оборудования.



Внимание! Не закрывайте вентиляционные отверстия и лючки уплотнительными или другими материалами.



Внимание! Если устройство неправильно установлено, может произойти возгорание. Для уменьшения риска возгорания, четко следуйте представленным инструкциям по установке.



Внимание! Не размещайте легковоспламеняющиеся материалы ближе, чем 30см от боковых и верхней сторон устройства.



Запрещается использовать воспламеняющиеся жидкости для розжига угля. Используйте уголь только в качестве топлива для печи.



Соблюдайте частоту и инструкции по проведению технического обслуживания и чистки, рекомендованные в данном руководстве.



При заказе запасных частей четко указывайте кол и наименование требуемой детали.



Запрещается производить любые модификации устройства без разрешения компании Josper.



Запрещается использование запчастей от других печей, либо произведённых сторонними компаниями.



Компания Jospet не будет нести ответственность за повреждения и травмы людей, оборудования, полученные в результате неправильной установки или технического обслуживания устройства.



Помните, что все доступные для оператора поверхности могут нагреваться до высоких температур. Для работы с решетками гриль используйте защитные перчатки, это поможет избежать ожогов. Не дотрагивайтесь до горячих поверхностей без защиты рук.



Запрещается помещать золу в емкости, подверженные возгоранию или деформации, изготовленные из пластика, резины, дерева и т.д.



Внимание! Законодательные требования страны или города, в котором установлено устройство, должны быть строго проверены и изучены, т.к. Требования, прописанные в них могут подразумевать выполнение дополнительных мер по безопасности, не указанных в данном руководстве.

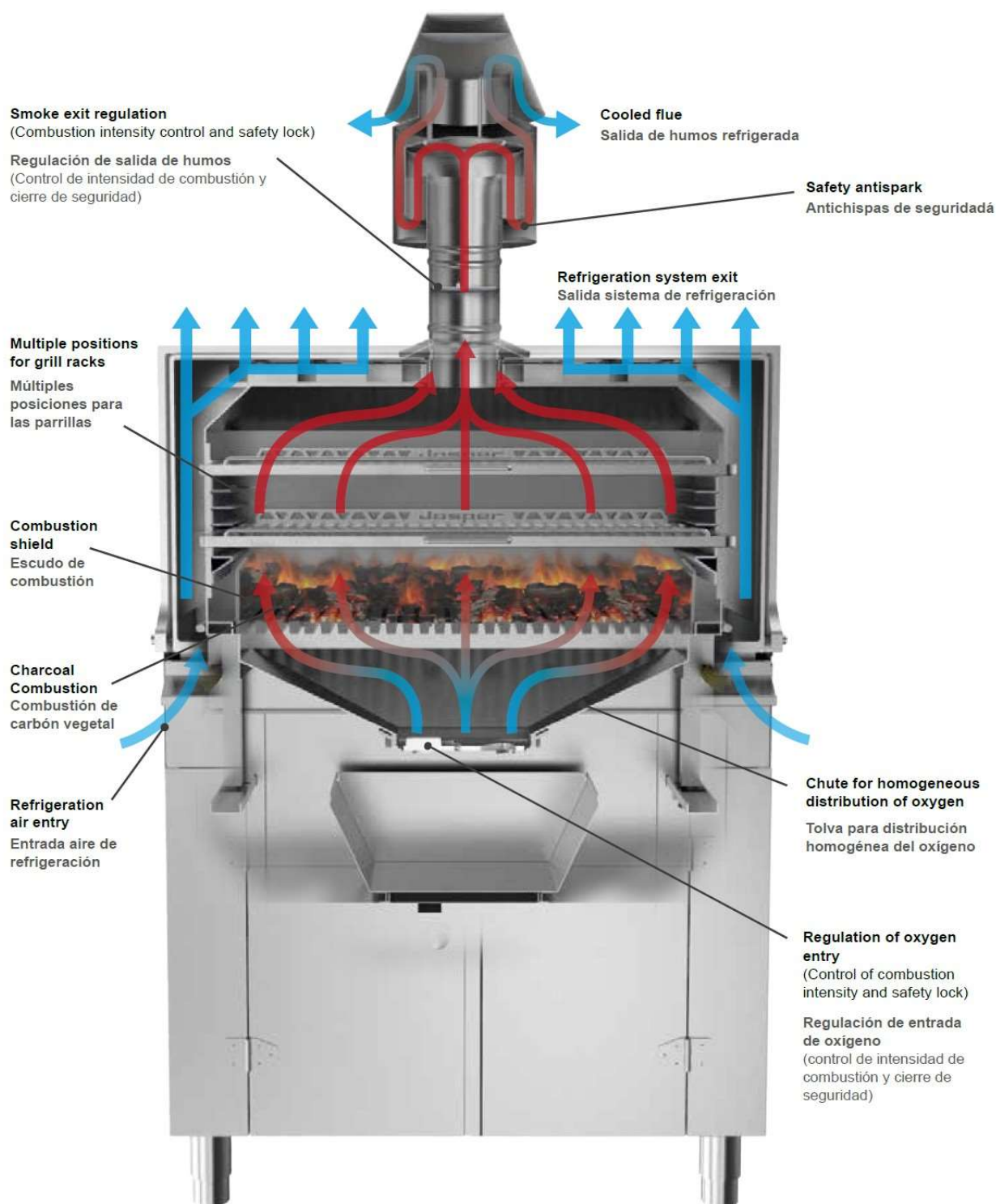


Устройство всегда должно работать с закрытой дверью.



Устройство предназначено исключительно для приготовления продуктов питания, любое другое применение оборудования может представлять повышенный риск для пользователя.

2. Технология JOSPER



Smoke exit regulation (combustion intensity control and safety lock) – регулировка выхода дыма (контроль интенсивности горения и предохранительная заглушка)

Multiple positions for grill racks – различные положения решеток гриля

Combustion shield – защита при горении/открытом огне

Charcoal combustion – горение угля

Refrigeration air entry – вход воздуха для охлаждения

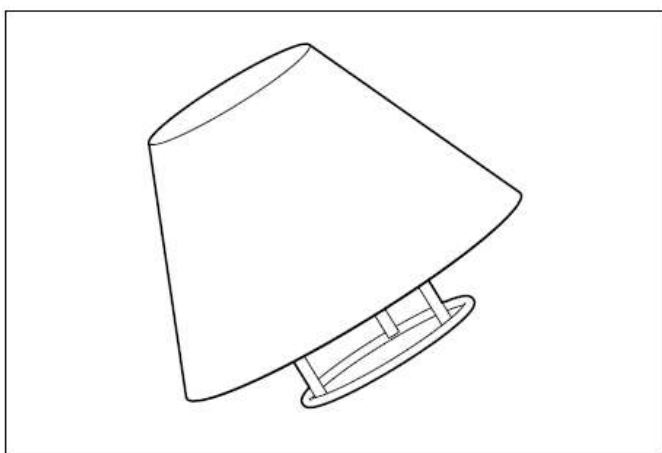
Cooled flue – охлажденные пары

Safety antispark – защита от искр

Refrigeration system exit – выход системы охлаждения

Chute for homogeneous distribution of oxygen – наклон для равномерного распределения кислорода

Regulation of oxygen entry (control of combustion intensity and safety lock) – регулировка подачи кислорода (контроль интенсивности горения и предохранительная заглушка)

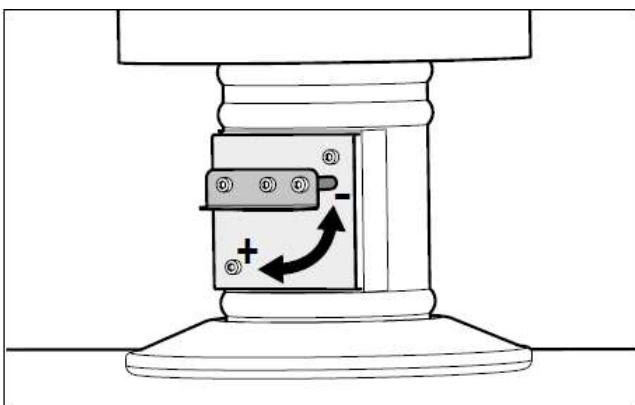
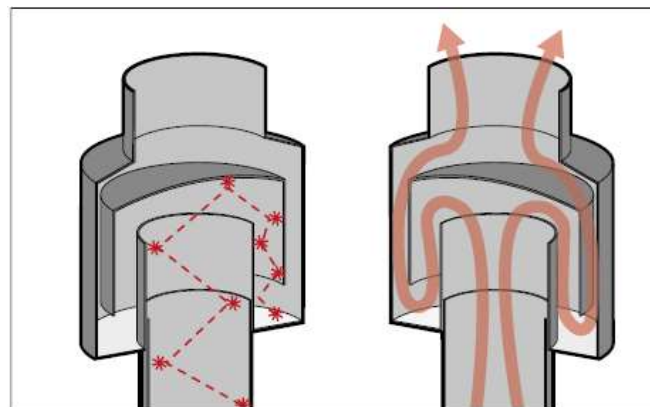


Противопожарная заслонка-колпак

Охлаждает выходящий дым и пары, препятствует пожелтению фильтров вытяжной системы.

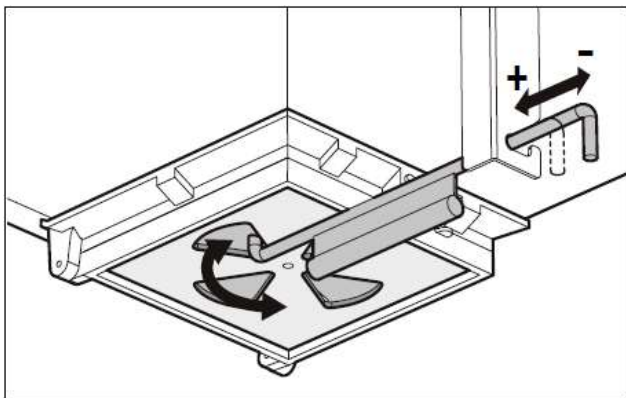
Противоискровая установка

Вытяжная труба была спроектирована таким образом, чтобы искры, производимые огнем, не выходили в воздух бесконтрольно; данная установка служит для снижения скорости летящих искр и понижения их температуры.



Верхняя вентиляция

Благодаря тому, что верхняя вентиляция имеет 5 положений, это позволяет в течение всего приготовления иметь одинаковую контролируемую температуру.



Регулировка подачи кислорода

Нижняя вентиляция позволяет организовать контролируемую подачу кислорода в камеру сгорания. Ее дизайн позволяет регулировать положения вент.отверстий одним движением. Также она работает, как защитная перегородка.

3. Модельный ряд JOSPER

НЈХ-20 (рекоменд. На +/- 40 порций)



НЈХ-20

НЈХ-20-Р

Рабочая поверхность 575 x 335 мм

НЈХ-25 (рекоменд. На +/- 80 порций)



НЈХ-25-М

НЈХ-25-МВС

НЈХ-25-Л

НЈХ-25-ЛВС

НЈХ-25-ЛАСХР

Рабочая поверхность 500 x 510 мм (x2)

HJX-45 (рекоменд. На +/- 120 порций)



HJX-45-M

HJX-45-MBC

HJX-45-L

HJX-45-LBC

HJX-45-LACXP

Рабочая область 760 x 510 мм (x2)

HJX-50 (рекоменд. На +/- 175 порций)



HJX-50-M

HJX-50-MBC

HJX-50-L

HJX-50-LBC

HJX-50-LACXP

Рабочая область 760 x 745 мм (x2)

3.2 HJX-20

Технические характеристики

Рекомендовано на +/-	40 порций
Время розжига	25 мин в среднем
Расход угля в день	6-8 кг. в среднем
Продолжит.непрерывн.работы	7 ч
Производительность в час	25 кг, примерно
Рабочая температура	250-350
Рабочая область (кол-во гриль-решеток)	1xGN1/1
Эквивалентная мощность	7,5 кВт
Производительность вытяжки	1500 м3/ч
Максимальный поток дыма	11,91 гр/сек
Вес нетто	119 кг

Установка

Рекомендованная высота установки от уровня пола	850 мм
Расстояние от невоспламеняющихся элементов/оборудования	100 мм
Расстояние от легковоспламеняющихся элементов/оборудования	300 мм

Размеры и вес в упаковке

Размер упаковки	1010x750x640
Вес брутто	137 кг

Аксессуары, включенные в комплектацию

1 гриль-решетка

Щипцы Jospet

Щетинная щетка

Кочерга

Зольный ящик

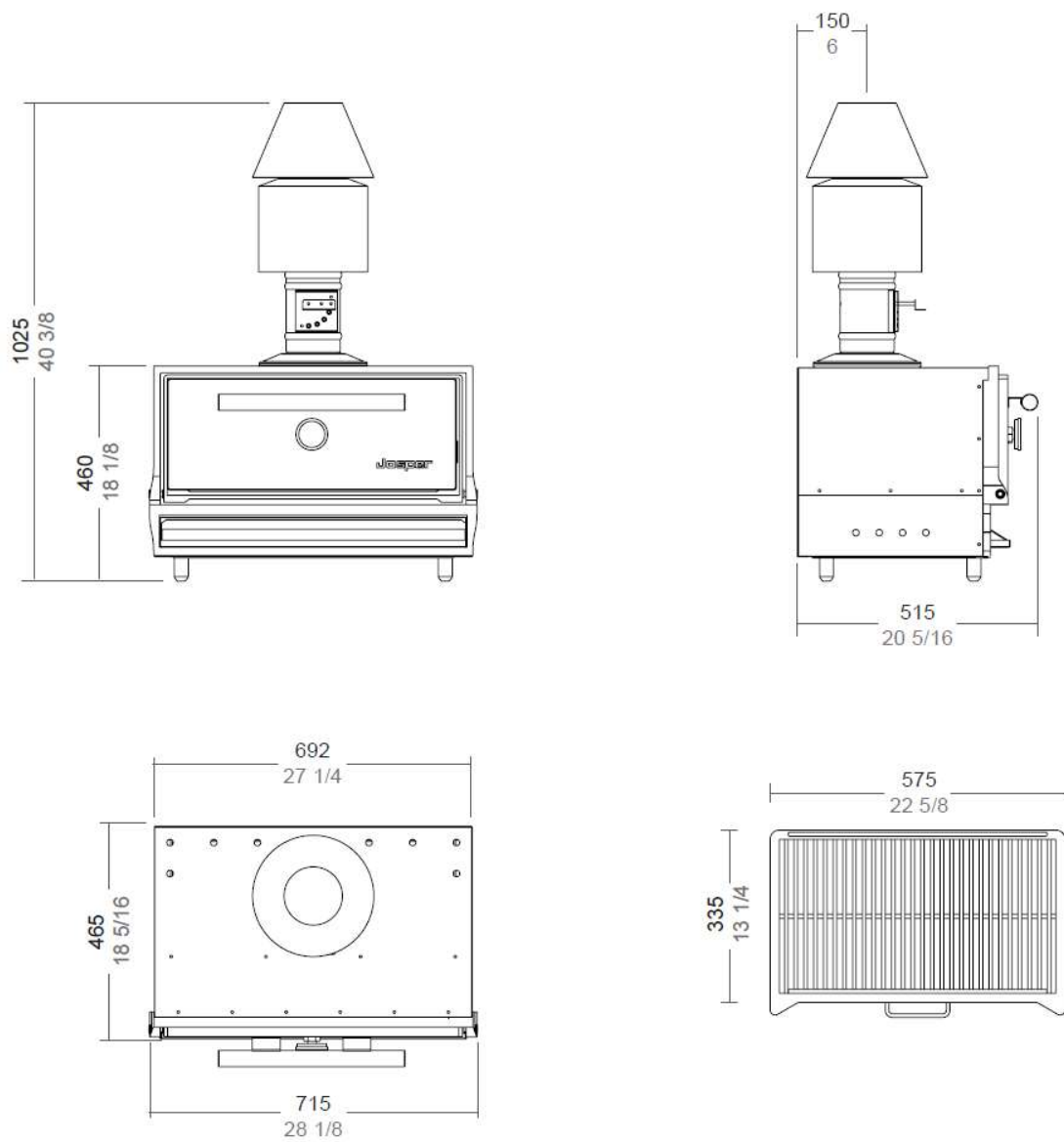
Опциональные аксессуары

2 гриль-решетка

Пламегаситель

Колпак пламегасителя (рассеиватель)

Посуда для гриля (глава 9)



Цифры, выделенные черным – в мм, серым – в дюймах.

3.3 HJX-20 – P

Технические характеристики

Рекомендовано на +/-	40 порций
Время розжига	25 мин в среднем
Расход угля в день	6-8 кг. в среднем
Продолжит.непрерывн.работы	7 ч
Производительность в час	25 кг, примерно
Рабочая температура	250-350
Рабочая область (кол-во гриль-решеток)	1xGN1/1
Эквивалентная мощность	7,5 кВт
Производительность вытяжки	1500 м3/ч
Максимальный поток дыма	11,91 гр/сек
Вес нетто	133 кг

Установка

Рекомендованная высота установки от уровня пола	850 мм
Расстояние от невоспламеняющихся элементов/оборудования	100 мм
Расстояние от легковоспламеняющихся элементов/оборудования	300 мм

Размеры и вес в упаковке

Размер упаковки	1010x750x680
Вес брутто	144 кг

Аксессуары, включенные в комплектацию

1 гриль-решетка

Щипцы Jospet

Щетинная щетка

Кочерга

Зольный ящик

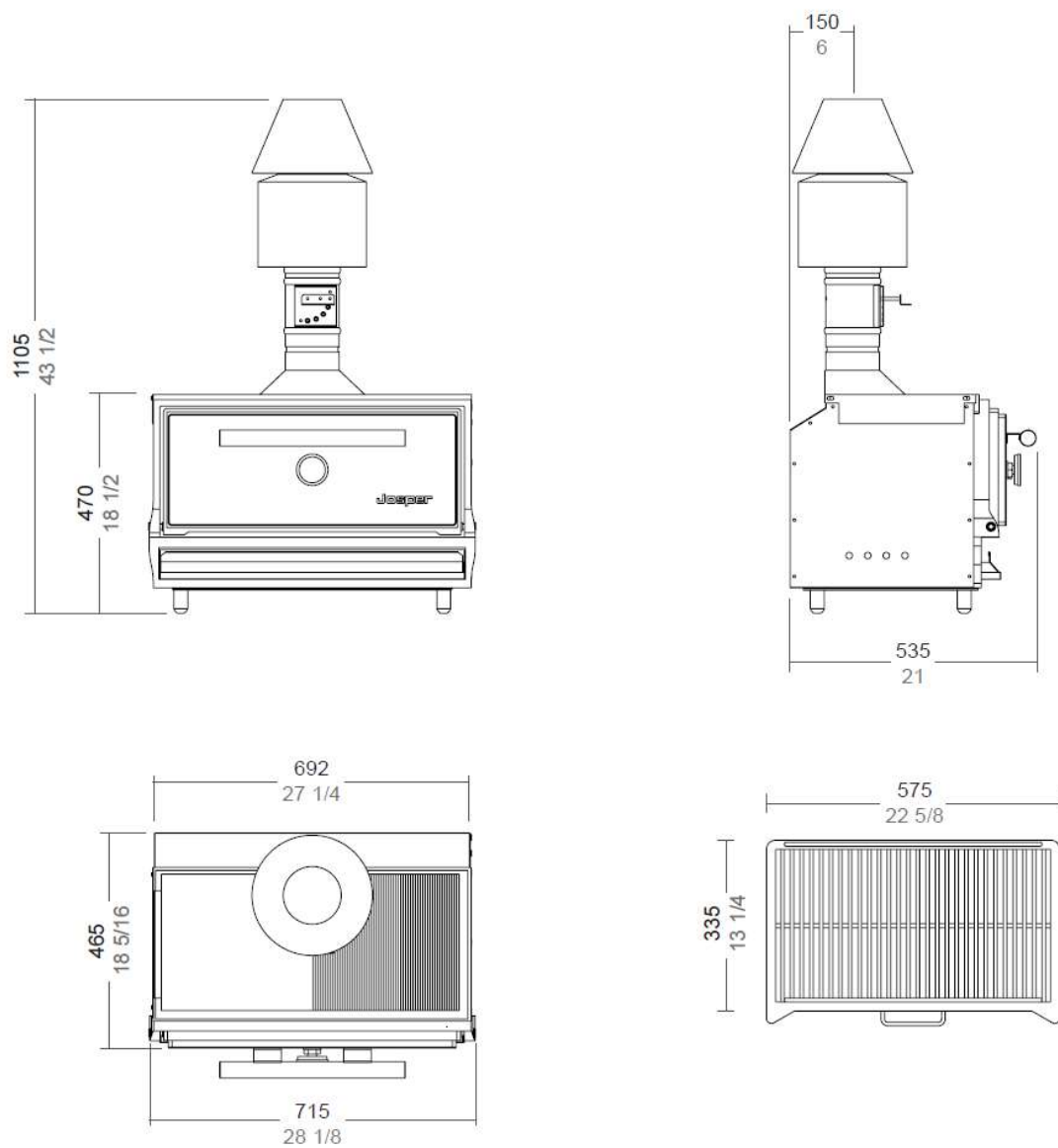
Опциональные аксессуары

2 гриль-решетка

Пламегаситель

Колпак пламегасителя (рассеиватель)

Посуда для гриля (глава 9)



Цифры, выделенные черным – в мм, серым – в дюймах.

3.4 HJX-25 – M

Технические характеристики

Рекомендовано на +/-	80 порций
Время розжига	30 мин в среднем
Расход угля в день	10-12 кг. в среднем
Продолжит.непрерывн.работы	9 ч
Производительность в час	60 кг, примерно
Рабочая температура	250-350
Рабочая область (кол-во гриль-решеток)	1xGN1/1
Эквивалентная мощность	8,8 кВт
Производительность вытяжки	2000 м3/ч
Максимальный поток дыма	19,36 гр/сек
Вес нетто	160 кг

Установка

Рекомендованная высота установки от уровня пола	550 мм
Расстояние от невоспламеняющихся элементов/оборудования	100 мм
Расстояние от легковоспламеняющихся элементов/оборудования	300 мм

Размеры и вес в упаковке

Размер упаковки	760x750x865
Вес брутто	171 кг

Аксессуары, включенные в комплектацию

1 гриль-решетка

Щипцы Jospet

Щетинная щетка

Кочерга

Зольный ящик

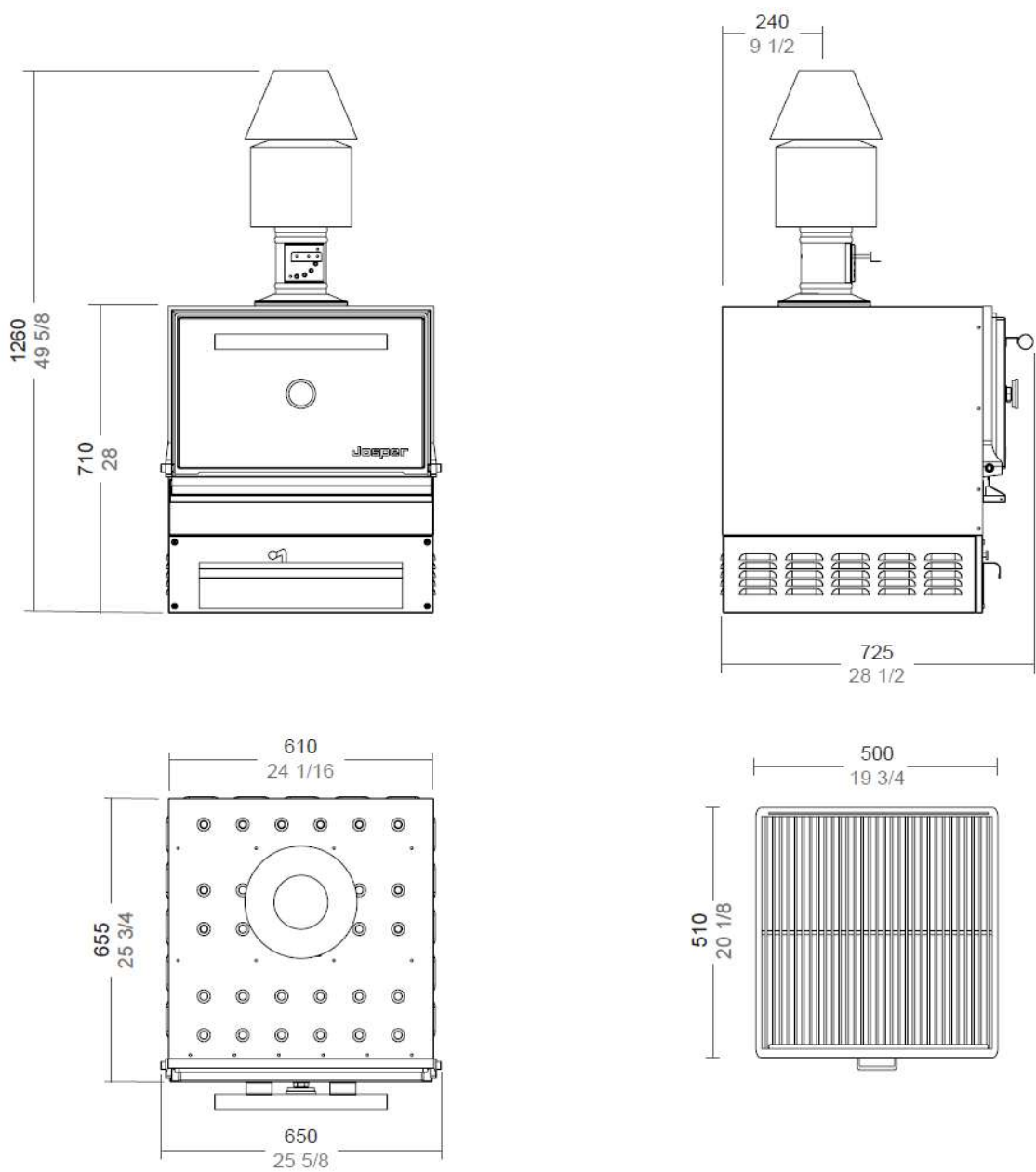
Опциональные аксессуары

2 гриль-решетка

Пламегаситель

Колпак пламегасителя (рассеиватель)

Посуда для гриля (глава 9)



Цифры, выделенные черным – в мм, серым – в дюймах.

3.5 HJX-25 – MBC

Технические характеристики

Рекомендовано на +/-	80 порций
Время розжига	30 мин в среднем
Расход угля в день	10-12 кг. в среднем
Продолжит.непрерывн.работы	9 ч
Производительность в час	60 кг, примерно
Рабочая температура	250-350
Рабочая область (кол-во гриль-решеток)	1xGN1/1
Эквивалентная мощность	8,8 кВт
Производительность вытяжки	2000 м3/ч
Максимальный поток дыма	19,36 гр/сек
Вес нетто	174 кг

Установка

Рекомендованная высота установки от уровня пола	550 мм
Расстояние от невоспламеняющихся элементов/оборудования	100 мм
Расстояние от легковоспламеняющихся элементов/оборудования	300 мм

Размеры и вес в упаковке

Размер упаковки	-
Вес брутто	185 кг

Аксессуары, включенные в комплектацию

1 гриль-решетка

Щипцы Jospet

Щетинная щетка

Кочерга

Зольный ящик

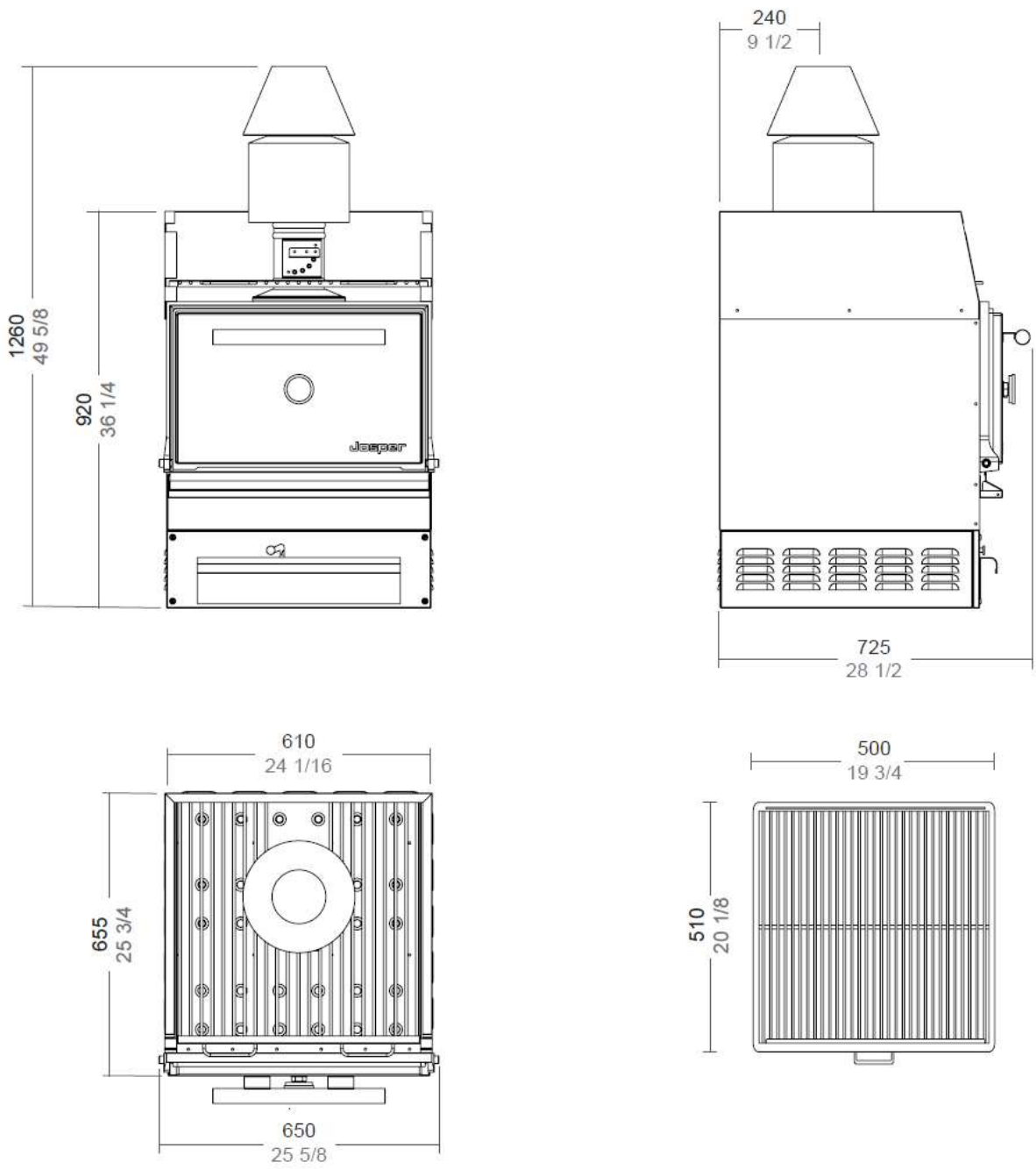
Опциональные аксессуары

2 гриль-решетка

Пламегаситель

Колпак пламегасителя (рассеиватель)

Посуда для гриля (глава 9)



Цифры, выделенные черным – в мм, серым – в дюймах.

3.6 HJX-25 – L

Технические характеристики

Рекомендовано на +/-	80 порций
Время розжига	30 мин в среднем
Расход угля в день	10-12 кг. в среднем
Продолжит.непрерывн.работы	9 ч
Производительность в час	60 кг, примерно
Рабочая температура	250-350
Рабочая область (кол-во гриль-решеток)	1xGN1/1
Эквивалентная мощность	8,8 кВт
Производительность вытяжки	2000 м3/ч
Максимальный поток дыма	19,36 гр/сек
Вес нетто	189 кг

Установка

Расстояние от невоспламеняющихся элементов/оборудования	100 мм
Расстояние от легковоспламеняющихся элементов/оборудования	300 мм

Размеры и вес в упаковке

Размер упаковки 1	760x750x850 мм
Вес брутто упаковки 1	162 кг
Размер упаковки 2	760x750x890 мм
Вес брутто упаковки 2	49 кг

Аксессуары, включенные в комплектацию

1 гриль-решетка

Щипцы Jospet

Щетинная щетка

Кочерга

Зольный ящик

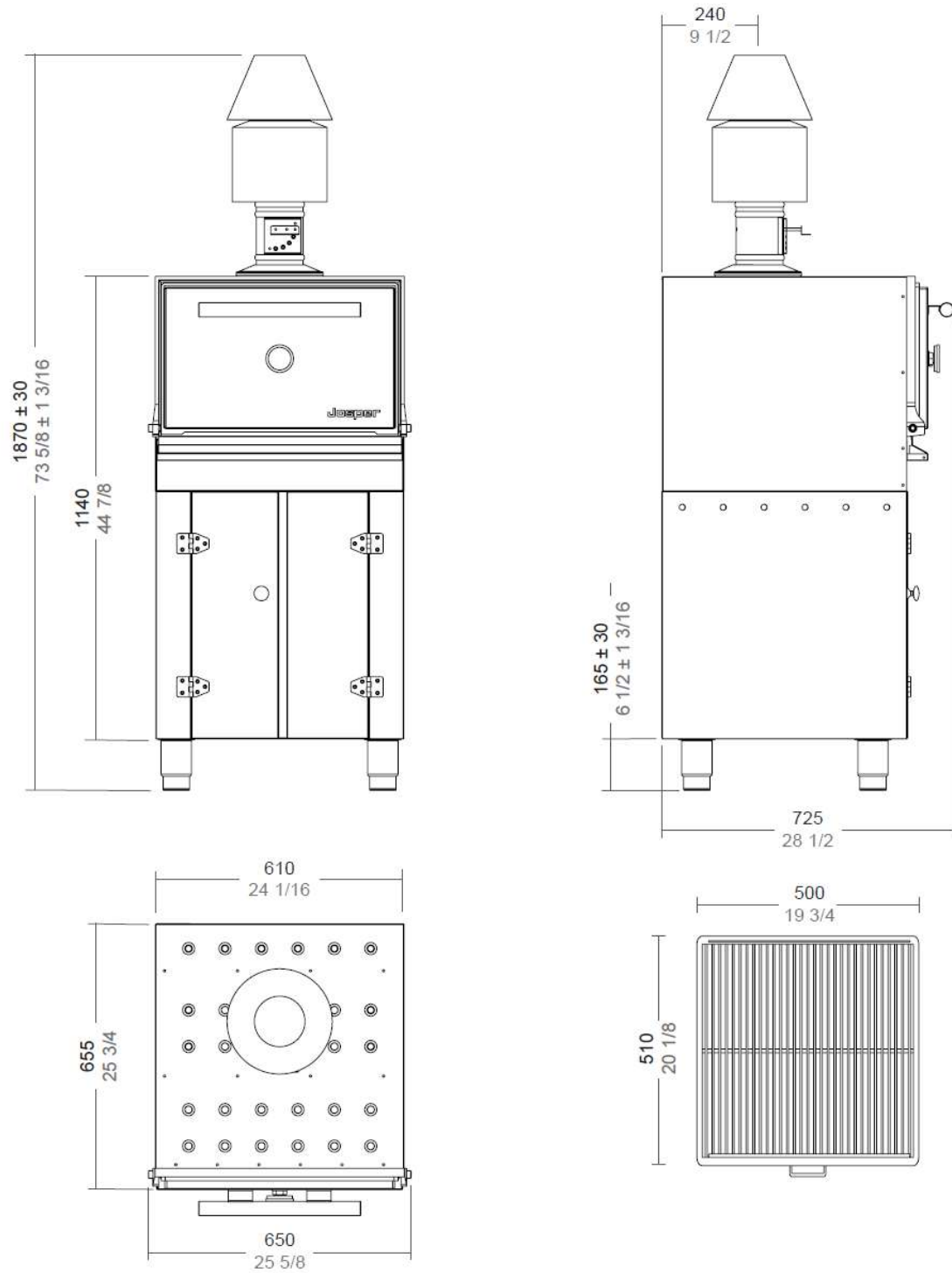
Опциональные аксессуары

2 гриль-решетка

Пламегаситель

Колпак пламегасителя (рассеиватель)

Посуда для гриля (глава 9)



Цифры, выделенные черным – в мм, серым – в дюймах.

3.7 HJX-25 – LBC

Технические характеристики

Рекомендовано на +/-	80 порций
Время розжига	30 мин в среднем
Расход угля в день	10-12 кг. в среднем
Продолжит.непрерывн.работы	9 ч
Производительность в час	60 кг, примерно
Рабочая температура	250-350
Рабочая область (кол-во гриль-решеток)	1xGN1/1
Эквивалентная мощность	8,8 кВт
Производительность вытяжки	2000 м3/ч
Максимальный поток дыма	19,36 гр/сек
Вес нетто	203 кг

Установка

Расстояние от невоспламеняющихся элементов/оборудования	100 мм
Расстояние от легковоспламеняющихся элементов/оборудования	300 мм

Размеры и вес в упаковке

Размер упаковки 1	770x750x1070 мм
Вес брутто упаковки 1	176 кг
Размер упаковки 2	770x750x880 мм
Вес брутто упаковки 2	49 кг

Аксессуары, включенные в комплектацию

1 гриль-решетка

Щипцы Jospet

Щетинная щетка

Кочерга

Зольный ящик

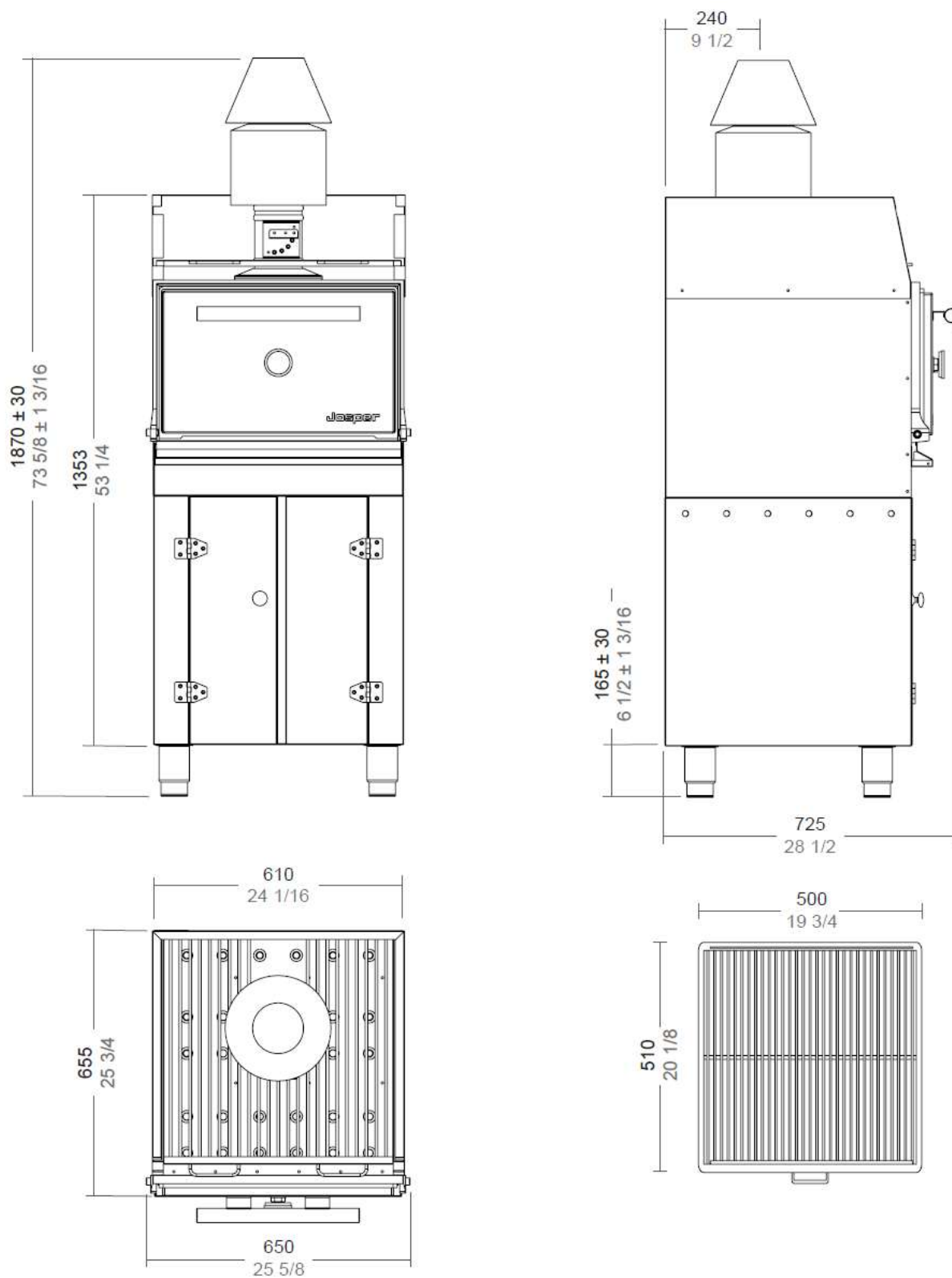
Опциональные аксессуары

2 гриль-решетка

Пламегаситель

Колпак пламегасителя (рассеиватель)

Посуда для гриля (глава 9)



Цифры, выделенные черным – в мм, серым – в дюймах.

3.8 HJX-25 – LACXP

Технические характеристики

Рекомендовано на +/-	80 порций
Время розжига	30 мин в среднем
Расход угля в день	10-12 кг. в среднем
Продолжит.непрерывн.работы	9 ч
Производительность в час	60 кг, примерно
Рабочая температура	250-350
Рабочая область (кол-во гриль-решеток)	1xGN1/1
Эквивалентная мощность	8,8 кВт
Производительность вытяжки	2000 м3/ч
Максимальный поток дыма	19,36 гр/сек
Вес нетто	289 кг

Установка

Расстояние от невоспламеняющихся элементов/оборудования	100 мм
Расстояние от легковоспламеняющихся элементов/оборудования	300 мм

Размеры и вес в упаковке

Размер упаковки 1	760x750x850 мм
Вес брутто упаковки 1	162 кг
Размер упаковки 2	760x750x890 мм
Вес брутто упаковки 2	49 кг
Размер упаковки 3	1200x800x2100 мм
Вес брутто упаковки 3	147 кг

Аксессуары, включенные в комплектацию

1 гриль-решетка

Щипцы Jospet

Щетинная щетка

Кочерга

Зольный ящик

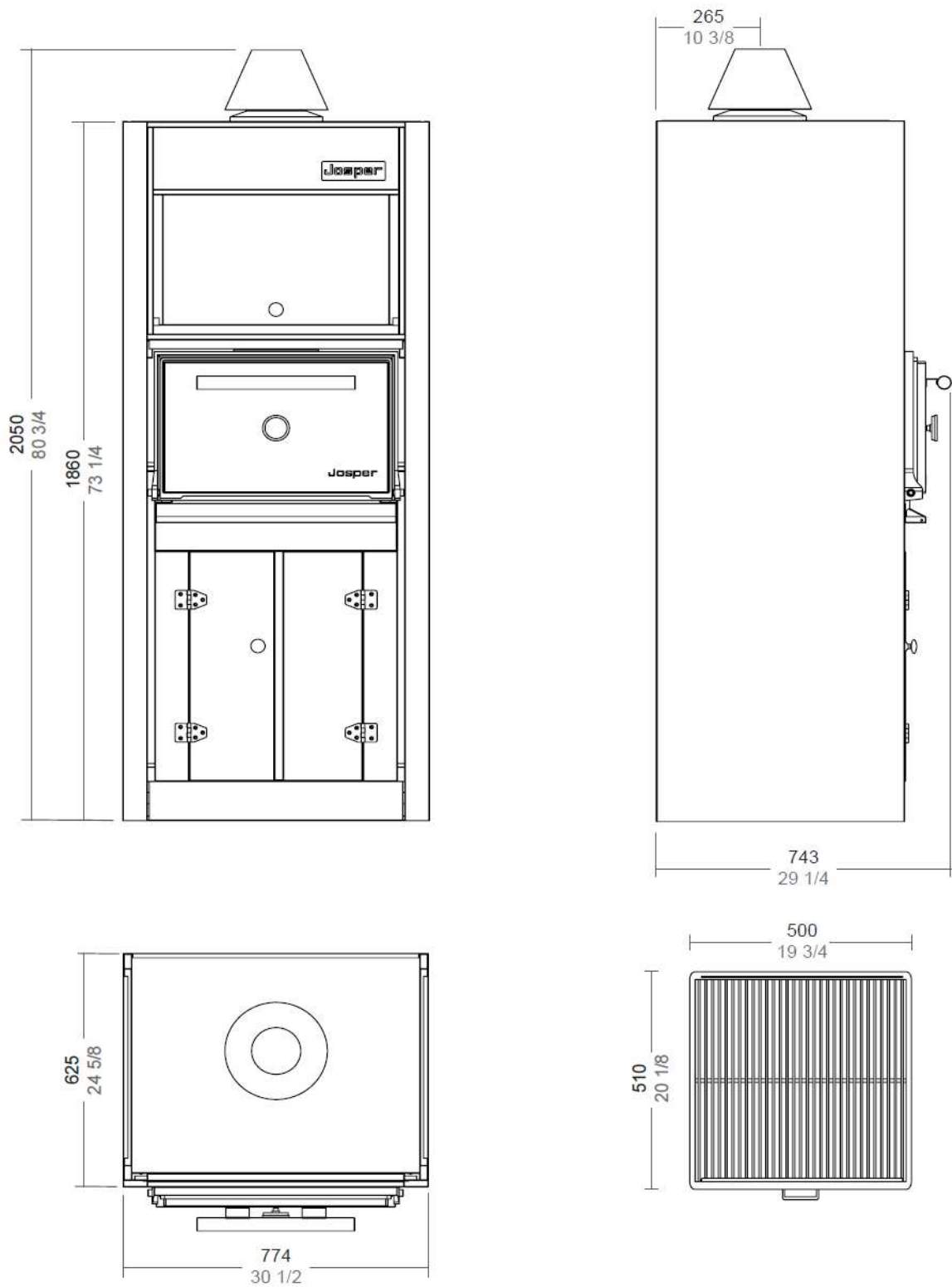
Опциональные аксессуары

2 гриль-решетка

Пламегаситель

Колпак пламегасителя (рассеиватель)

Посуда для гриля (глава 9)



Цифры, выделенные черным – в мм, серым – в дюймах.

3.9 HJX-45 – M

Технические характеристики

Рекомендовано на +/-	120 порций
Время розжига	35 мин в среднем
Расход угля в день	12-16 кг. в среднем
Продолжит.непрерывн.работы	9 ч
Производительность в час	90 кг, примерно
Рабочая температура	250-350
Рабочая область (кол-во гриль-решеток)	2xGN1/1
Эквивалентная мощность	7,4 кВт
Производительность вытяжки	2400 м3/ч
Максимальный поток дыма	15,39 гр/сек
Вес нетто	230 кг

Установка

Рекомендованная высота установки от уровня пола	550 мм
Расстояние от невоспламеняющихся элементов/оборудования	100 мм
Расстояние от легковоспламеняющихся элементов/оборудования	300 мм

Размеры и вес в упаковке

Размер упаковки	1010x750x960 мм
Вес брутто упаковки	248 кг

Аксессуары, включенные в комплектацию

1 гриль-решетка

Щипцы Jospet

Щетинная щетка

Кочерга

Зольный ящик

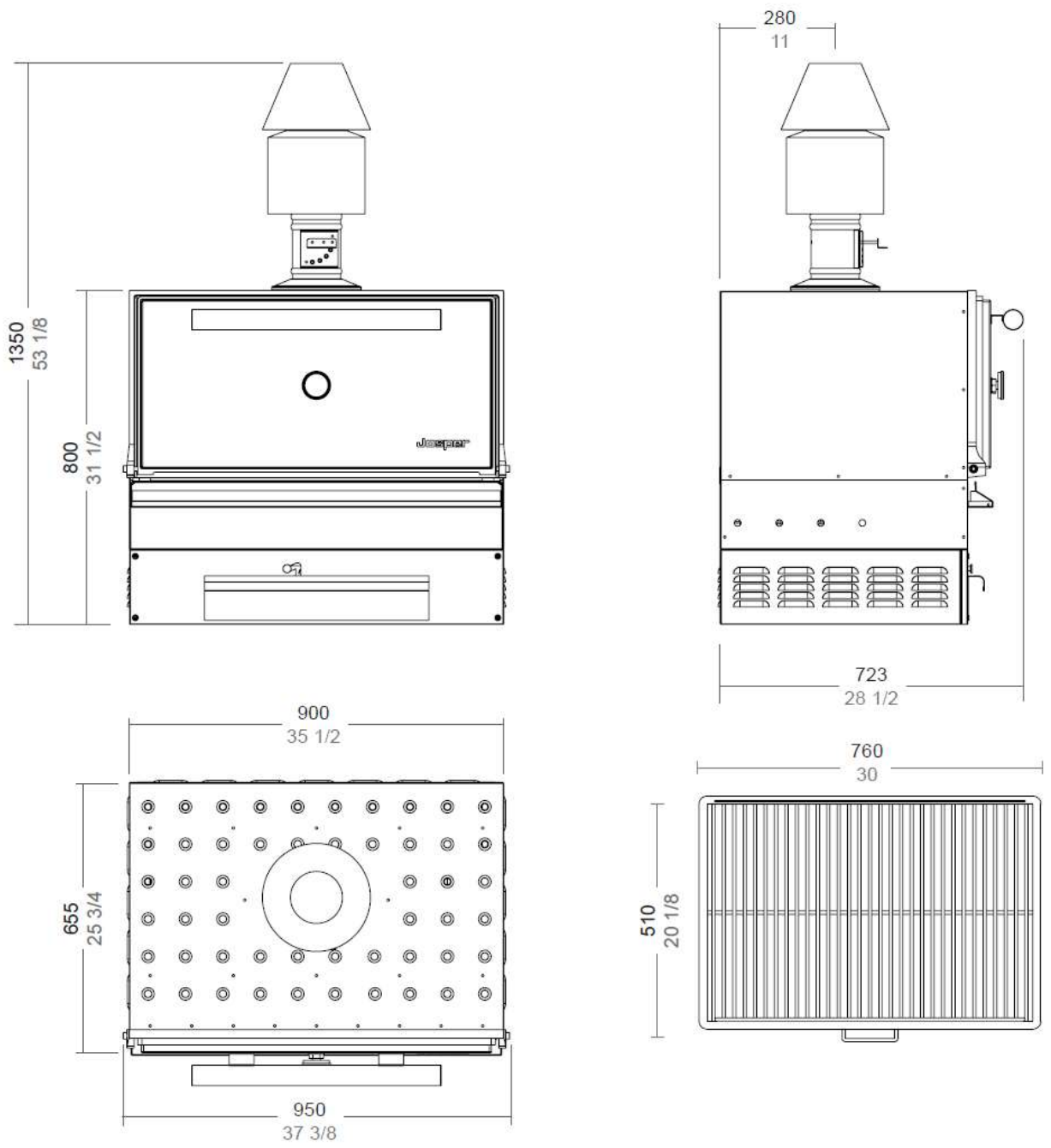
Опциональные аксессуары

2 гриль-решетка

Пламегаситель

Колпак пламегасителя (рассеиватель)

Посуда для гриля (глава 9)



Цифры, выделенные черным – в мм, серым – в дюймах.

3.10 НЈХ-45 – МВС

Технические характеристики

Рекомендовано на +/-	120 порций
Время розжига	35 мин в среднем
Расход угля в день	12-16 кг. в среднем
Продолжит.непрерывн.работы	9 ч
Производительность в час	90 кг, примерно
Рабочая температура	250-350
Рабочая область (кол-во гриль-решеток)	2xGN1/1
Эквивалентная мощность	7,4 кВт
Производительность вытяжки	3500 м3/ч
Максимальный поток дыма	15,39 гр/сек
Вес нетто	248 кг

Установка

Рекомендованная высота установки от уровня пола	550 мм
Расстояние от невоспламеняющихся элементов/оборудования	100 мм
Расстояние от легковоспламеняющихся элементов/оборудования	300 мм

Размеры и вес в упаковке

Размер упаковки	1010x750x1150 мм
Вес брутто упаковки	266 кг

Аксессуары, включенные в комплектацию

1 гриль-решетка

Щипцы Jospet

Щетинная щетка

Кочерга

Зольный ящик

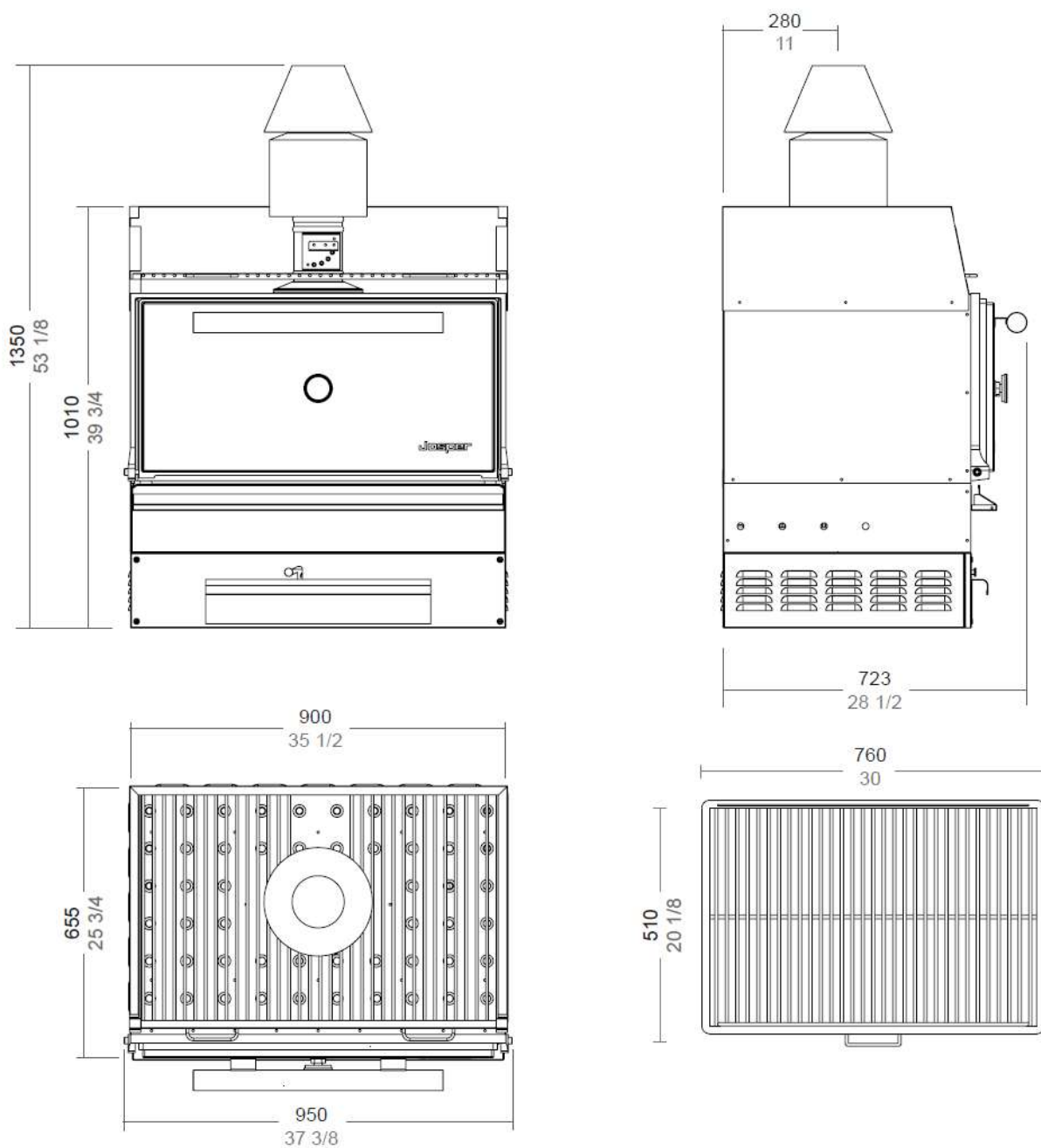
Опциональные аксессуары

2 гриль-решетка

Пламегаситель

Колпак пламегасителя (рассеиватель)

Посуда для гриля (глава 9)



Цифры, выделенные черным – в мм, серым – в дюймах.

3.11 HJX-45 – L

Технические характеристики

Рекомендовано на +/-	120 порций
Время розжига	35 мин в среднем
Расход угля в день	12-16 кг. в среднем
Продолжит.непрерывн.работы	9 ч
Производительность в час	90 кг, примерно
Рабочая температура	250-350
Рабочая область (кол-во гриль-решеток)	2xGN1/1
Эквивалентная мощность	7,4 кВт
Производительность вытяжки	2400 м3/ч
Максимальный поток дыма	15,39 гр/сек
Вес нетто	263 кг

Установка

Расстояние от невоспламеняющихся элементов/оборудования	100 мм
Расстояние от легковоспламеняющихся элементов/оборудования	300 мм

Размеры и вес в упаковке

Размер упаковки	1010x750x890 мм
Вес брутто упаковки	235 кг

Аксессуары, включенные в комплектацию

1 гриль-решетка

Щипцы Jospet

Щетинная щетка

Кочерга

Зольный ящик

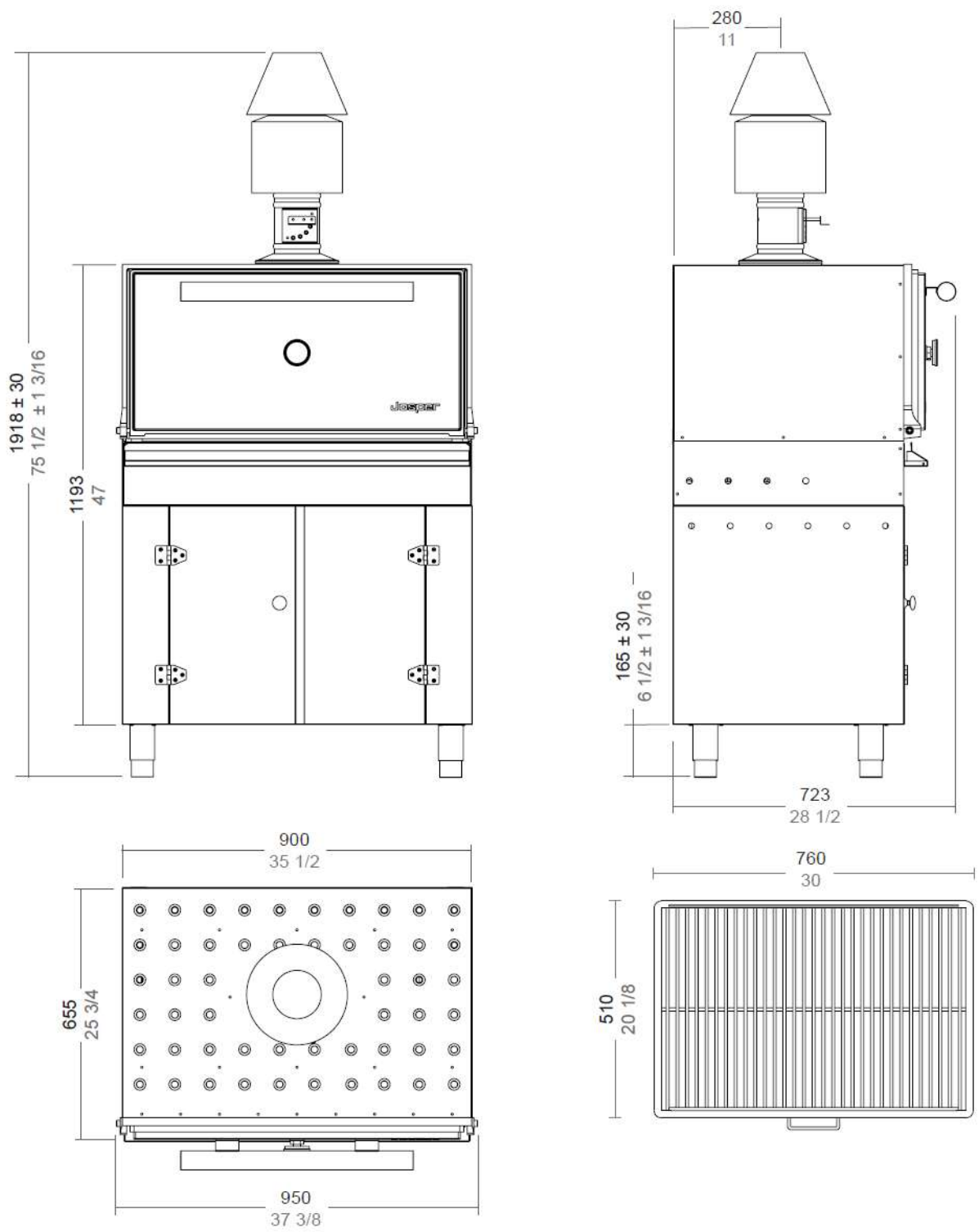
Опциональные аксессуары

2 гриль-решетка

Пламегаситель

Колпак пламегасителя (рассеиватель)

Посуда для гриля (глава 9)



Цифры, выделенные черным – в мм, серым – в дюймах.

3.12 HJX-45 – LBC

Технические характеристики

Рекомендовано на +/-	120 порций
Время розжига	35 мин в среднем
Расход угля в день	12-16 кг. в среднем
Продолжит.непрерывн.работы	9 ч
Производительность в час	90 кг, примерно
Рабочая температура	250-350
Рабочая область (кол-во гриль-решеток)	2xGN1/1
Эквивалентная мощность	7,4 кВт
Производительность вытяжки	2400 м3/ч
Максимальный поток дыма	15,39 гр/сек
Вес нетто	281 кг

Установка

Расстояние от невоспламеняющихся элементов/оборудования	100 мм
Расстояние от легковоспламеняющихся элементов/оборудования	300 мм

Размеры и вес в упаковке

Размер упаковки 1	1010x750x1150 мм
Вес брутто упаковки 1	253 кг
Размер упаковки 2	1010x750x860 мм
Вес брутто упаковки 2	64 кг

Аксессуары, включенные в комплектацию

1 гриль-решетка

Щипцы Jospet

Щетинная щетка

Кочерга

Зольный ящик

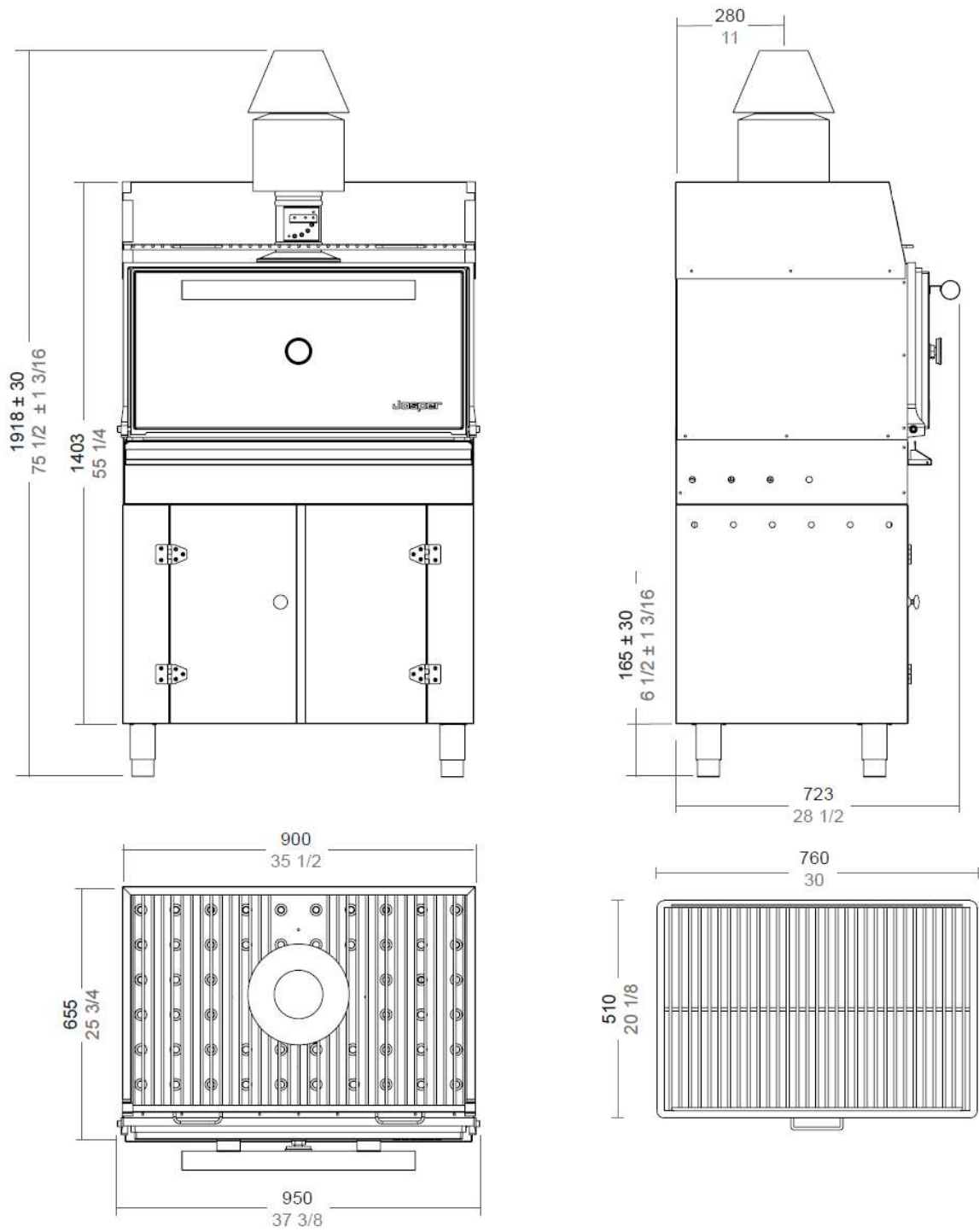
Опциональные аксессуары

2 гриль-решетка

Пламегаситель

Колпак пламегасителя (рассеиватель)

Посуда для гриля (глава 9)



Цифры, выделенные черным – в мм, серым – в дюймах.

3.13 НЈХ-45 – LACXP

Технические характеристики

Рекомендовано на +/-	120 порций
Время розжига	35 мин в среднем
Расход угля в день	12-16 кг. в среднем
Продолжит.непрерывн.работы	9 ч
Производительность в час	90 кг, примерно
Рабочая температура	250-350
Рабочая область (кол-во гриль-решеток)	2xGN1/1
Эквивалентная мощность	7,4 кВт
Производительность вытяжки	2400 м3/ч
Максимальный поток дыма	15,39 гр/сек
Вес нетто	381 кг

Установка

Расстояние от невоспламеняющихся элементов/оборудования	100 мм
Расстояние от легковоспламеняющихся элементов/оборудования	300 мм

Размеры и вес в упаковке

Размер упаковки 1	1010x750x890 мм
Вес брутто упаковки 1	235 кг
Размер упаковки 2	1010x750x860 мм
Вес брутто упаковки 2	64 кг
Размер упаковки 3	1200x800x2100 мм
Вес брутто упаковки 3	165 кг

Аксессуары, включенные в комплектацию

1 гриль-решетка

Щипцы Jospet

Щетинная щетка

Кочерга

Зольный ящик

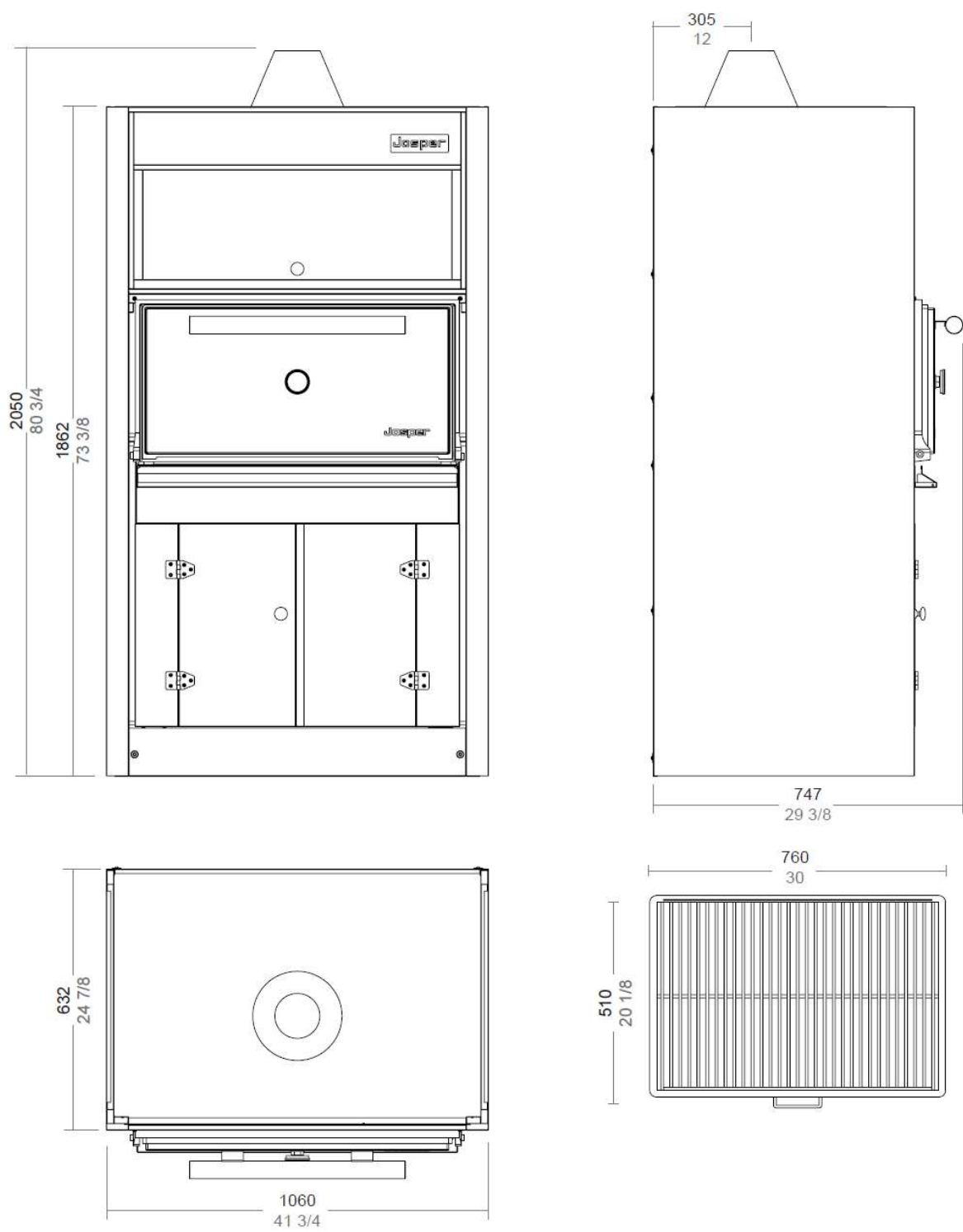
Опциональные аксессуары

2 гриль-решетка

Пламегаситель

Колпак пламегасителя (рассеиватель)

Посуда для гриля (глава 9)



Цифры, выделенные черным – в мм, серым – в дюймах.

3.14 НЈХ-50 – М

Технические характеристики

Рекомендовано на +/-	175 порций
Время розжига	40 мин в среднем
Расход угля в день	16-20 кг. в среднем
Продолжит.непрерывн.работы	9 ч
Производительность в час	110 кг, примерно
Рабочая температура	250-350
Рабочая область (кол-во гриль-решеток)	2xGN1/1
Эквивалентная мощность	9,6 кВт
Производительность вытяжки	2600 м3/ч
Максимальный поток дыма	23,57 гр/сек
Вес нетто	290 кг

Установка

Рекомендованная высота установки от уровня пола	550 мм
Расстояние от невоспламеняющихся элементов/оборудования	100 мм
Расстояние от легковоспламеняющихся элементов/оборудования	300 мм

Размеры и вес в упаковке

Размер упаковки	-
Вес брутто упаковки	309 кг

Аксессуары, включенные в комплектацию

1 гриль-решетка

Щипцы Jospet

Щетинная щетка

Кочерга

Зольный ящик

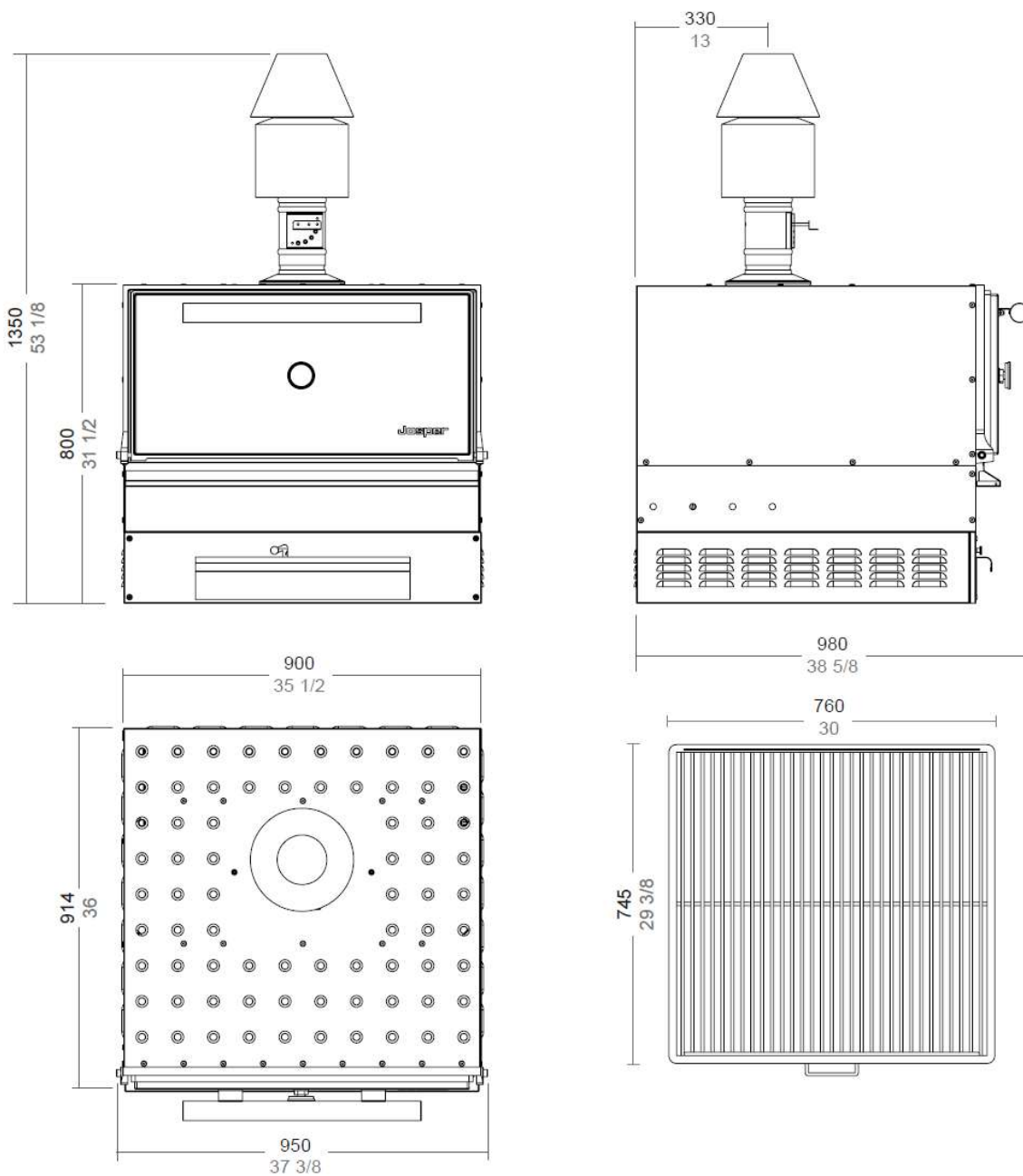
Опциональные аксессуары

2 гриль-решетка

Пламегаситель

Колпак пламегасителя (рассеиватель)

Посуда для гриля (глава 9)



Цифры, выделенные черным – в мм, серым – в дюймах.

3.15 HJX-50 – MBC

Технические характеристики

Рекомендовано на +/-	175 порций
Время розжига	40 мин в среднем
Расход угля в день	16-20 кг. в среднем
Продолжит.непрерывн.работы	9 ч
Производительность в час	110 кг, примерно
Рабочая температура	250-350
Рабочая область (кол-во гриль-решеток)	2xGN1/1
Эквивалентная мощность	9,6 кВт
Производительность вытяжки	2600 м3/ч
Максимальный поток дыма	23,57 гр/сек
Вес нетто	313 кг

Установка

Рекомендованная высота установки от уровня пола	550 мм
Расстояние от невоспламеняющихся элементов/оборудования	100 мм
Расстояние от легковоспламеняющихся элементов/оборудования	300 мм

Размеры и вес в упаковке

Размер упаковки	-
Вес брутто упаковки	332 кг

Аксессуары, включенные в комплектацию

1 гриль-решетка

Щипцы Jospet

Щетинная щетка

Кочерга

Зольный ящик

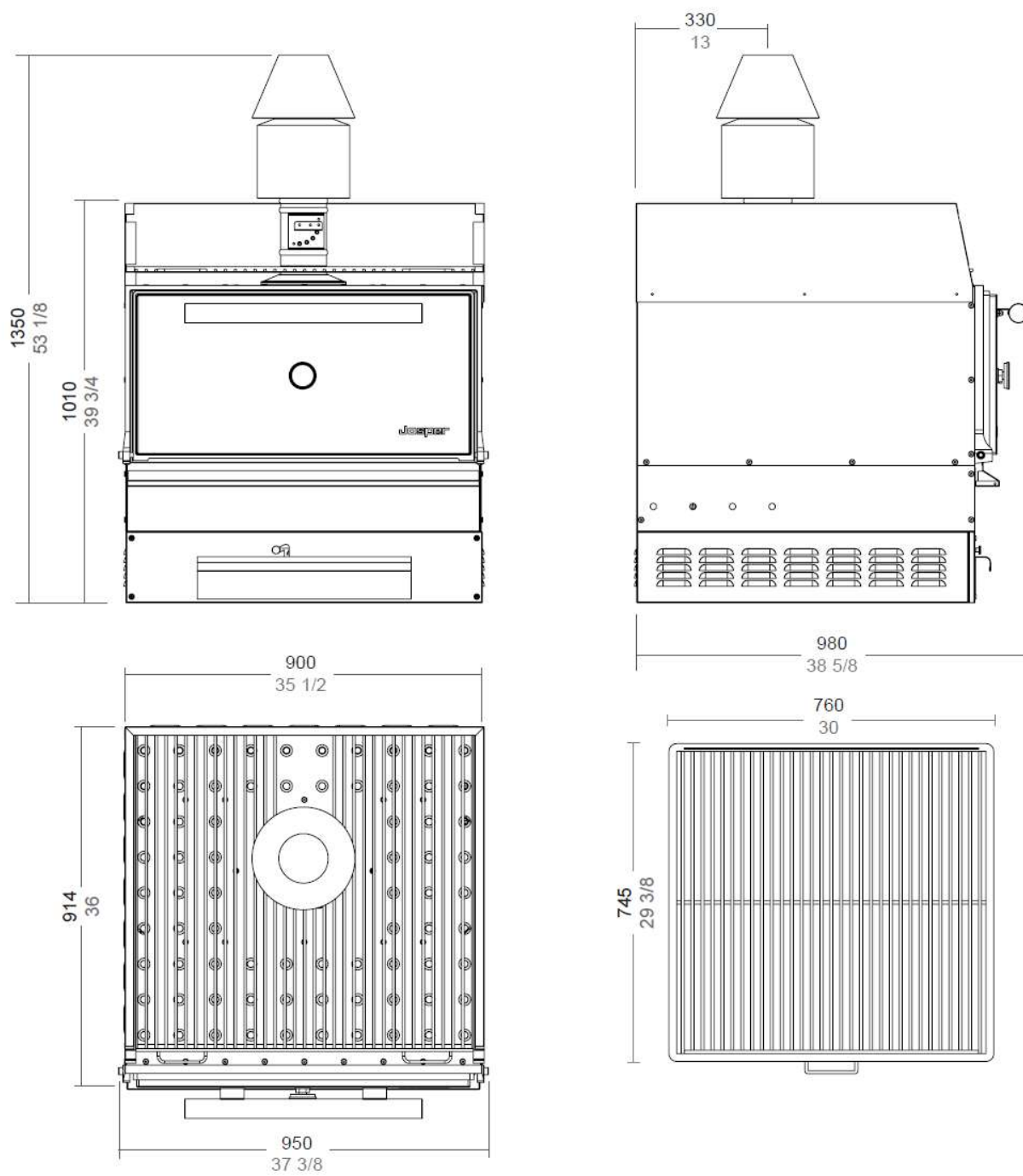
Опциональные аксессуары

2 гриль-решетка

Пламегаситель

Колпак пламегасителя (рассеиватель)

Посуда для гриля (глава 9)



Цифры, выделенные черным – в мм, серым – в дюймах.

3.16 HJX-50 – L

Технические характеристики

Рекомендовано на +/-	175 порций
Время розжига	40 мин в среднем
Расход угля в день	16-20 кг. в среднем
Продолжит.непрерывн.работы	9 ч
Производительность в час	110 кг, примерно
Рабочая температура	250-350
Рабочая область (кол-во гриль-решеток)	2xGN1/1
Эквивалентная мощность	9,6 кВт
Производительность вытяжки	2600 м3/ч
Максимальный поток дыма	23,57 гр/сек
Вес нетто	327 кг

Установка

Расстояние от невоспламеняющихся элементов/оборудования	100 мм
Расстояние от легковоспламеняющихся элементов/оборудования	300 мм

Размеры и вес в упаковке

Размер упаковки 1	1010x1010x900 мм
Вес брутто упаковки 1	291 кг
Размер упаковки 2	1010x1010x840 мм
Вес брутто упаковки 2	74 кг

Аксессуары, включенные в комплектацию

1 гриль-решетка

Щипцы Jospet

Щетинная щетка

Кочерга

Зольный ящик

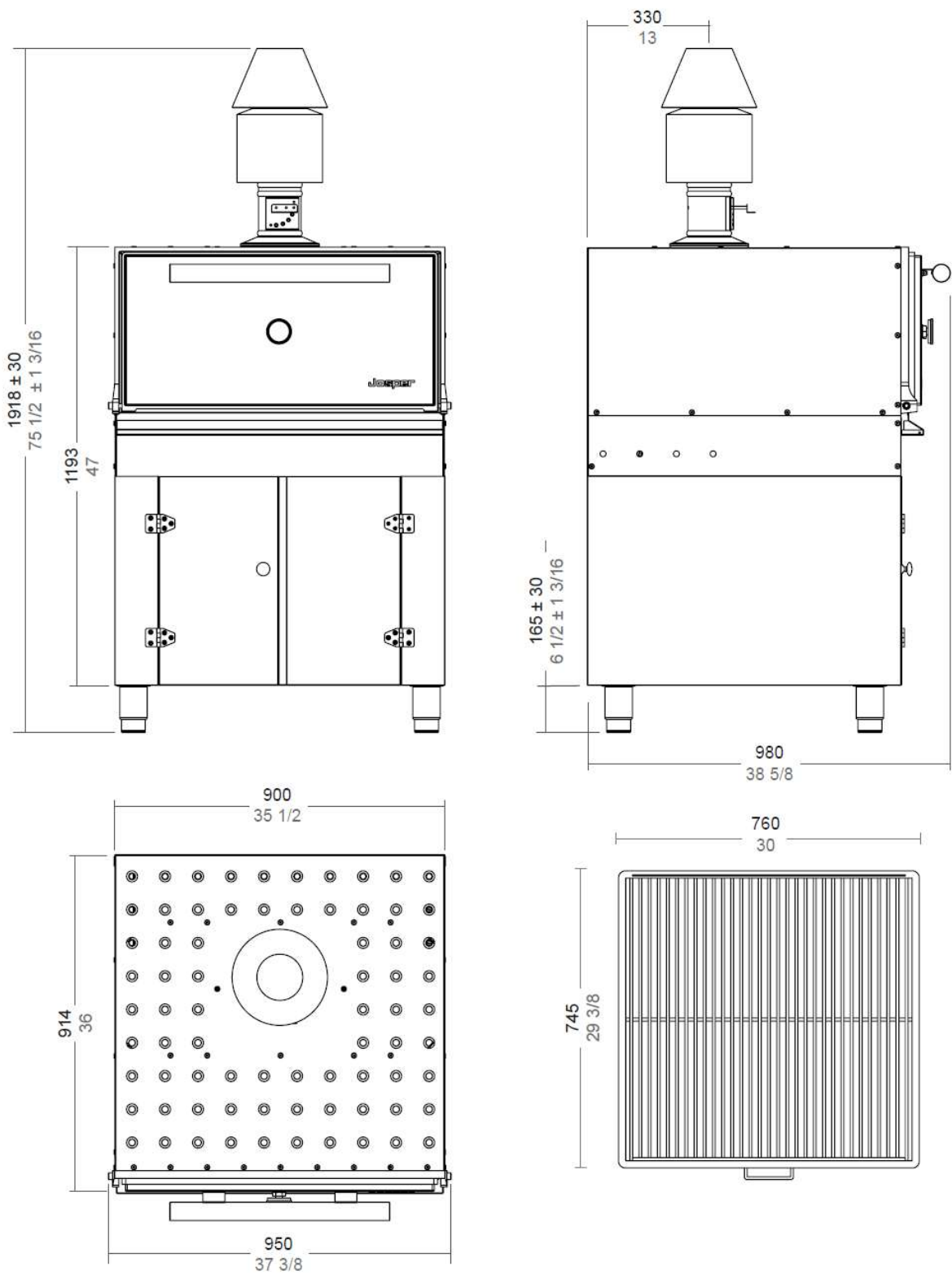
Опциональные аксессуары

2 гриль-решетка

Пламегаситель

Колпак пламегасителя (рассеиватель)

Посуда для гриля (глава 9)



Цифры, выделенные черным – в мм, серым – в дюймах.

3.17 HJX-50 – LBC

Технические характеристики

Рекомендовано на +/-	175 порций
Время розжига	40 мин в среднем
Расход угля в день	16-20 кг. в среднем
Продолжит.непрерывн.работы	9 ч
Производительность в час	110 кг, примерно
Рабочая температура	250-350
Рабочая область (кол-во гриль-решеток)	2xGN1/1
Эквивалентная мощность	9,6 кВт
Производительность вытяжки	2600 м3/ч
Максимальный поток дыма	23,57 гр/сек
Вес нетто	350 кг

Установка

Расстояние от невоспламеняющихся элементов/оборудования	100 мм
Расстояние от легковоспламеняющихся элементов/оборудования	300 мм

Размеры и вес в упаковке

Размер упаковки 1	1010x1010x1150 мм
Вес брутто упаковки 1	314 кг
Размер упаковки 2	1010x1010x840 мм
Вес брутто упаковки 2	74 кг

Аксессуары, включенные в комплектацию

1 гриль-решетка

Щипцы Jospet

Щетинная щетка

Кочерга

Зольный ящик

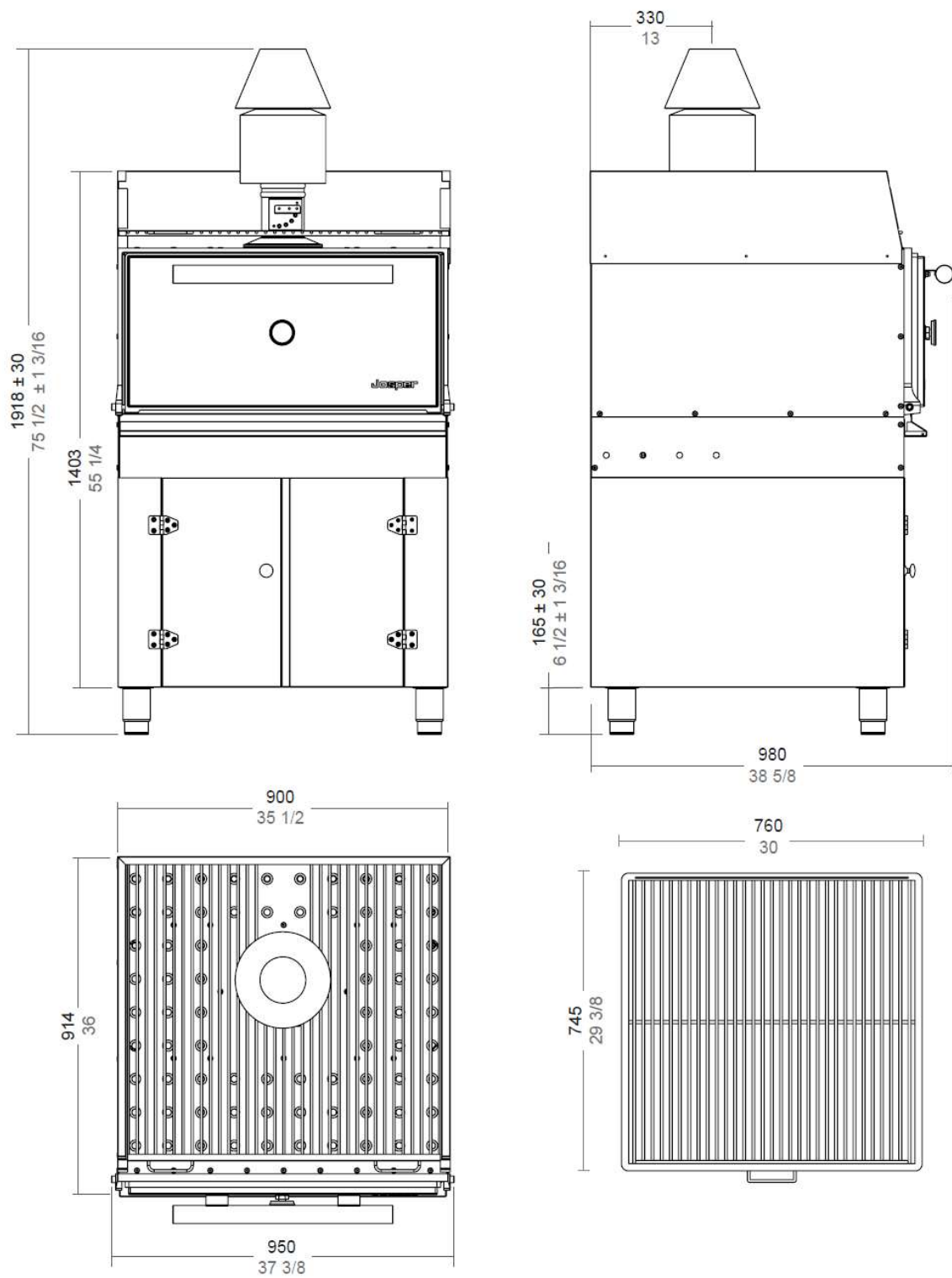
Опциональные аксессуары

2 гриль-решетка

Пламегаситель

Колпак пламегасителя (рассеиватель)

Посуда для гриля (глава 9)



Цифры, выделенные черным – в мм, серым – в дюймах.

3.18 НЈХ-50 – LACXP

Технические характеристики

Рекомендовано на +/-	175 порций
Время розжига	40 мин в среднем
Расход угля в день	16-20 кг. в среднем
Продолжит.непрерывн.работы	9 ч
Производительность в час	110 кг, примерно
Рабочая температура	250-350
Рабочая область (кол-во гриль-решеток)	2xGN1/1
Эквивалентная мощность	9,6 кВт
Производительность вытяжки	2600 м3/ч
Максимальный поток дыма	23,57 гр/сек
Вес нетто	458 кг

Установка

Расстояние от невоспламеняющихся элементов/оборудования	100 мм
Расстояние от легковоспламеняющихся элементов/оборудования	300 мм

Размеры и вес в упаковке

Размер упаковки 1	1010x1010x900 мм
Вес брутто упаковки 1	291 кг
Размер упаковки 2	1010x1010x840 мм
Вес брутто упаковки 2	74 кг
Размер упаковки 3	1200x800x2100 мм
Вес брутто упаковки 3	178 кг

Аксессуары, включенные в комплектацию

1 гриль-решетка

Щипцы Jospet

Щетинная щетка

Кочерга

Зольный ящик

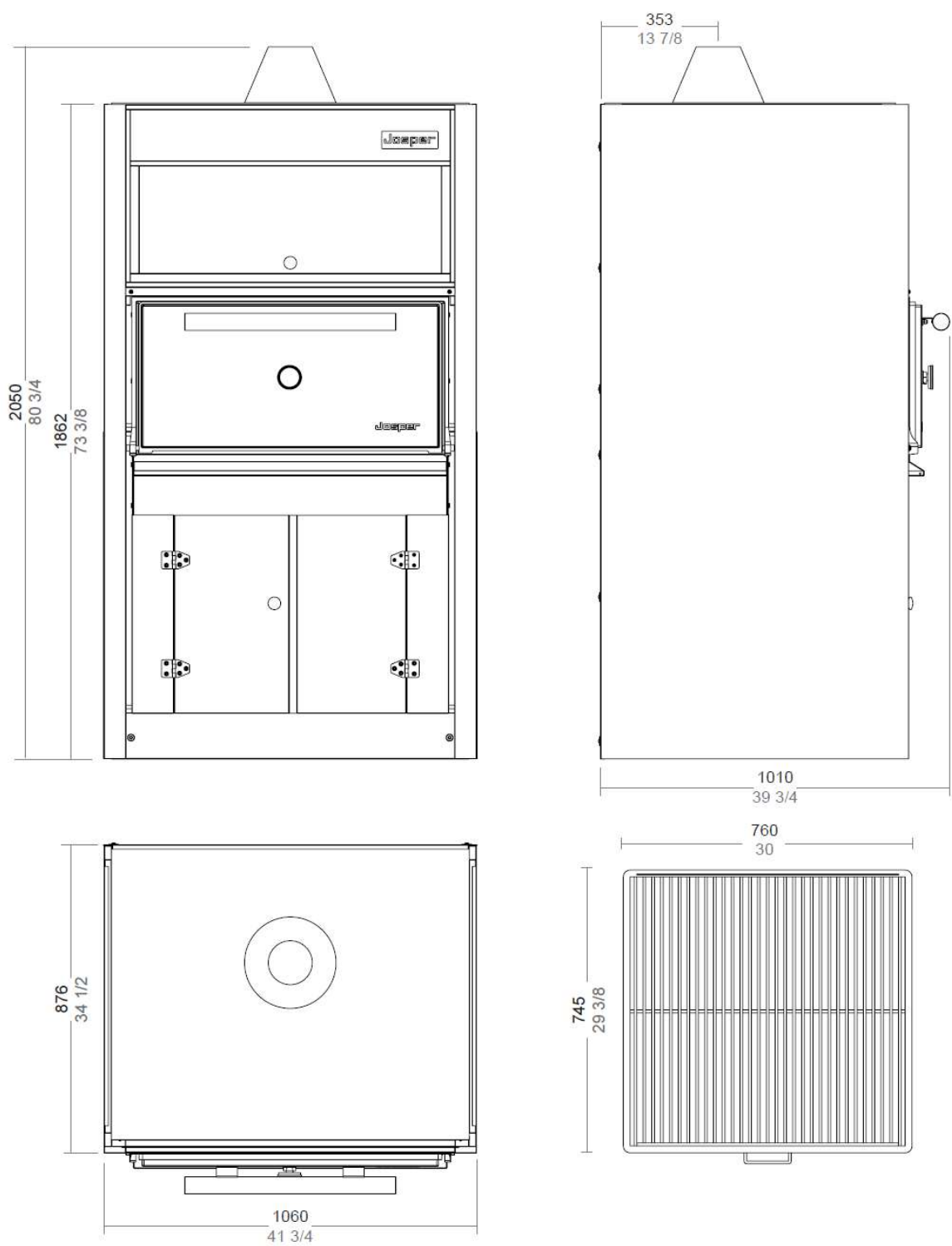
Опциональные аксессуары

2 гриль-решетка

Пламегаситель

Колпак пламегасителя (рассеиватель)

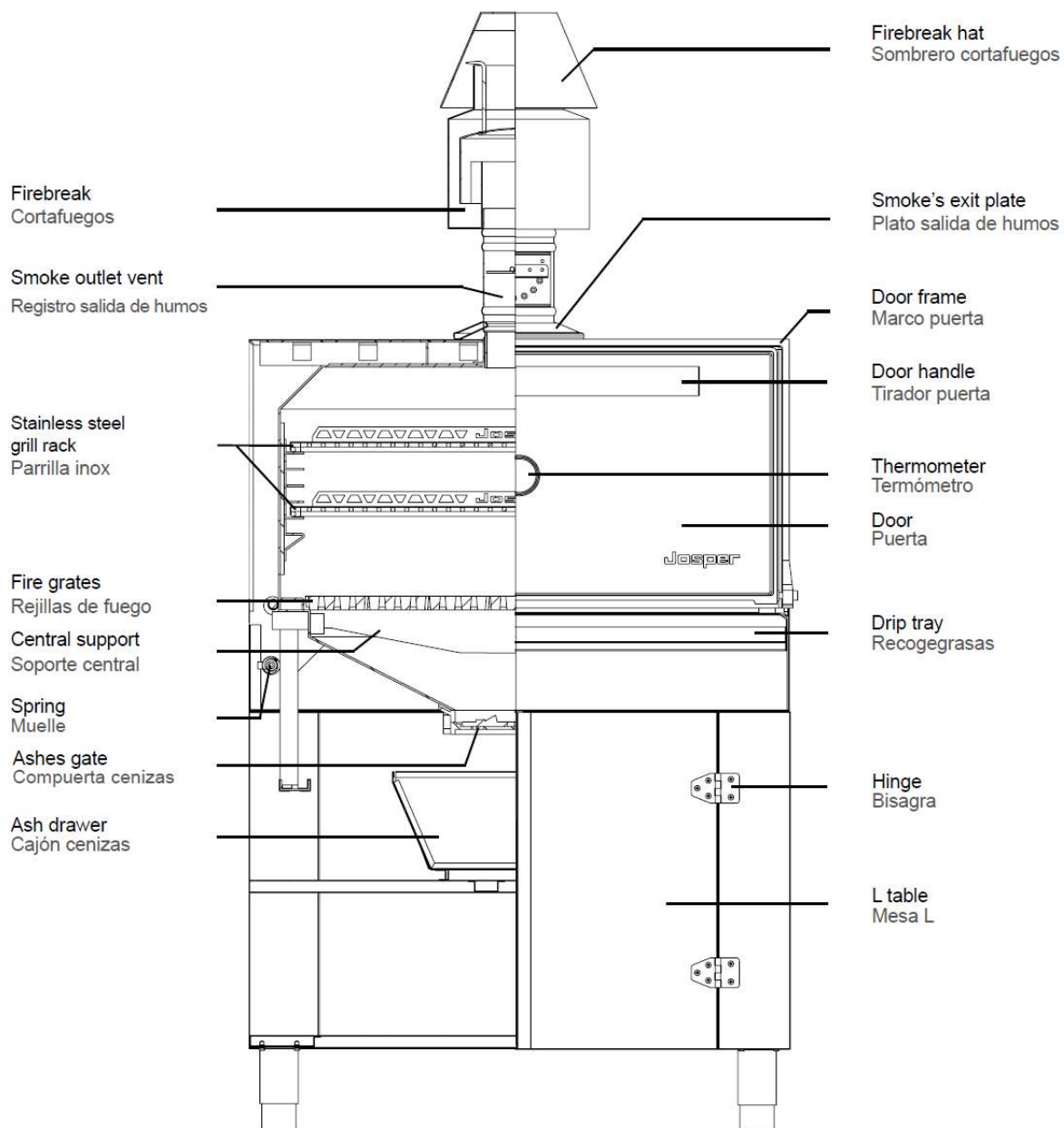
Посуда для гриля (глава 9)



Цифры, выделенные черным – в мм, серым – в дюймах.

4. Оборудование. Взрыв-схемы.

4.1 Компоненты устройства



Firebreak – пламегаситель

Smoke outlet vent – вент.проход для вывода дыма

Stainless steel grill rack – гриль-решетка из н/с

Fire grates – колосниковая решетка

Central support – центральная опора

Spring – пружина

Ashes gate – зольный затвор

Ash drawer – зольный ящик

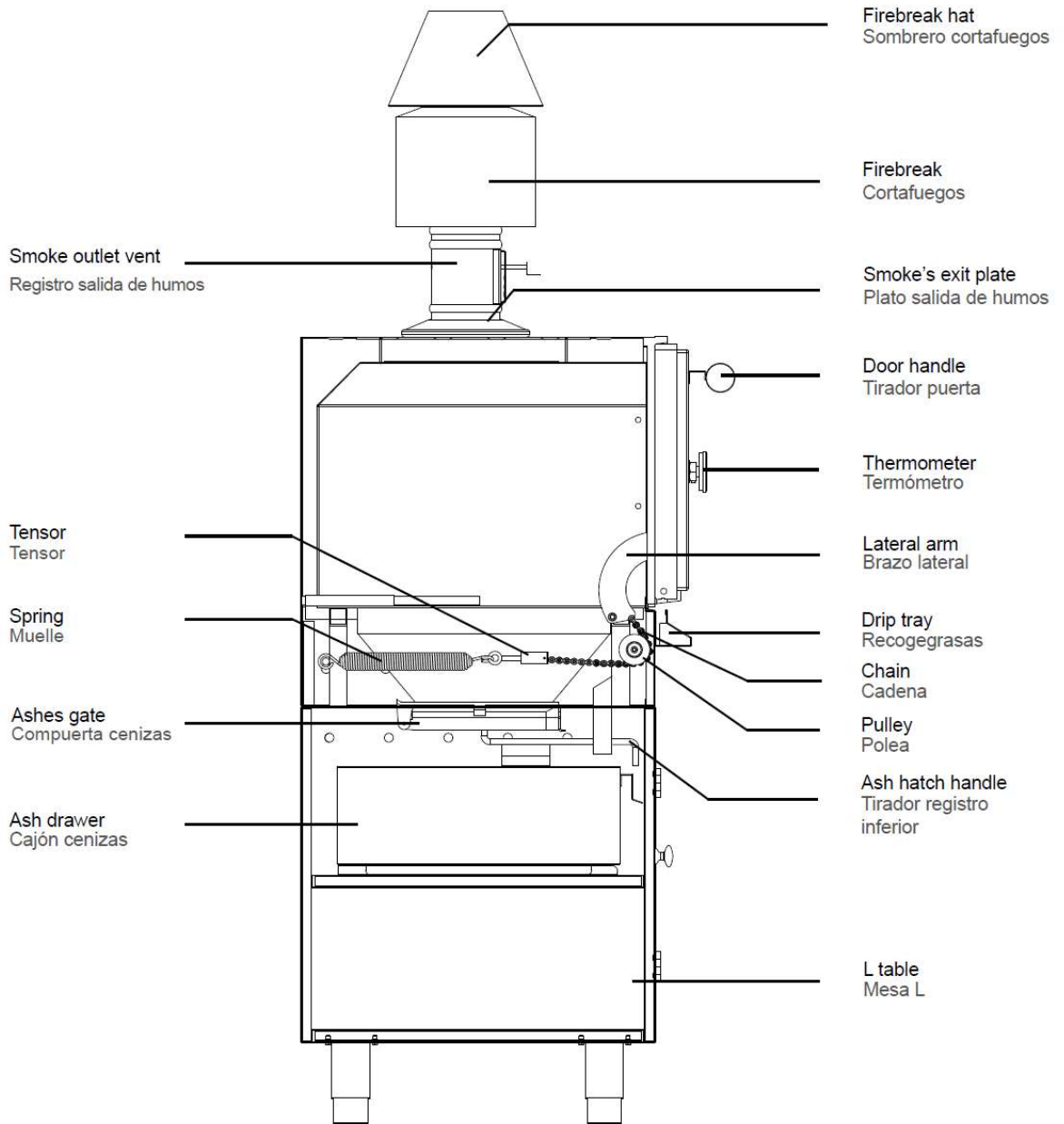
Firebreak hat – колпак пламегасителя

Smoke's exit plate – панель выхода дыма

Door frame – дверная рама

Thermometer – термометр

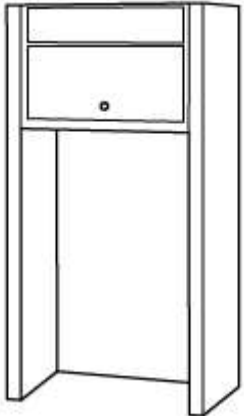

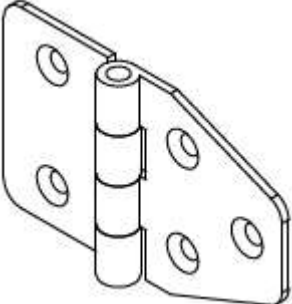
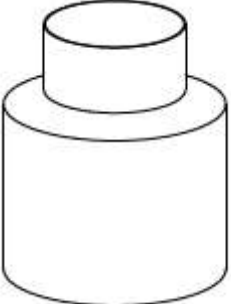
Door – дверца
 Drip tray – коллектор для сбора жира
 Hinge – петля
 L table – панель L



Smoke outlet vent – вент.проход для вывода дыма
 Tensor – натяжное устройство
 Spring – пружина
 Ashes gate – зольный затвор
 Ash drawer – зольный ящик
 Firebreak hat – колпак пламегасителя
 Firebreak – пламегаситель
 Smoke's exit plate – панель выхода дыма
 Door handle – дверная ручка
 Thermometer – термометр

Lateral arm – боковое плечо
 Drip tray – поддон-каплесборник
 Chain – цепь
 Pulley – ролик
 Ash hatch handle – рукоятка зольного затвора
 L table – стол/панель L

4.2 Внешние компоненты

	Наименование	Модель	Относ.
	Шкаф, сохраняющий тепло	HJX-25 HJX-45 HJX-50	ACX25PG ACX45PG ACX50PG
	Кочерга 48 см	HJX-20	0494INOX
	Кочерга 66 см	HJX-25/45	0401INOX
	Кочерга 90 см	HJX-50	0427INOX
	Петля дверцы панели L (н/с)	HJX-25/45/50	4046
	Короткий пламегаситель 16 см, н/с	HJX-20	4019
	Стандартный пламегаситель 27 см, н/с	HJX-20/25/45/50	4050