

gorenje tiki



GV 100-150

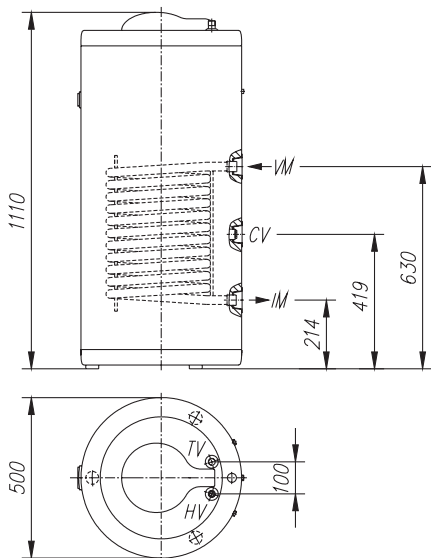
Уважаемый покупатель, благодарим Вас за покупку нашего изделия.

ПРОСИМ ВАС ПЕРЕД УСТАНОВКОЙ И ПЕРВЫМ ИСПОЛЬЗОВАНИЕМ ВОДОНАГРЕВАТЕЛЯ ВНИМАТЕЛЬНО ПРОЧИТАТЬ ИНСТРУКЦИЮ.

Водонагреватель изготовлен в соответствии с действующими стандартами. Характеристики аппарата указаны в таблице данных, которая находится на защитной крышке. Подключать его может только уполномоченный специалист. Сервисное обслуживание оборудования, удаление накипи, проверка и замена анода может только уполномоченная сервисная служба.

МОНТАЖ

Нагреватель должен быть установлен как можно ближе к местам забора воды и в незамерзающей среде. (напр. котельная)



	GV 100	GV 120	GV 150
A	955	1110	1325
HV	G 1/2	G 1/2	G 1/2
TV	G 1/2	G 1/2	G 1/2
CV	G 1/2	G 1/2	G 1/2
VM	G 3/4	G 3/4	G 3/4
IM	G 3/4	G 3/4	G 3/4

HV - подвод холодной воды (синий цвет)
 IM - Выход воды ТО (синий цвет)
 VM - Вход воды ТО (красный цвет)
 TV - подвод горячей воды (красный цвет)

ПОДКЛЮЧЕНИЕ К ВОДОПРОВОДУ

Подвод воды обозначен разным цветом: синий-холодная вода (HV) и красный-горячая вода (TV).

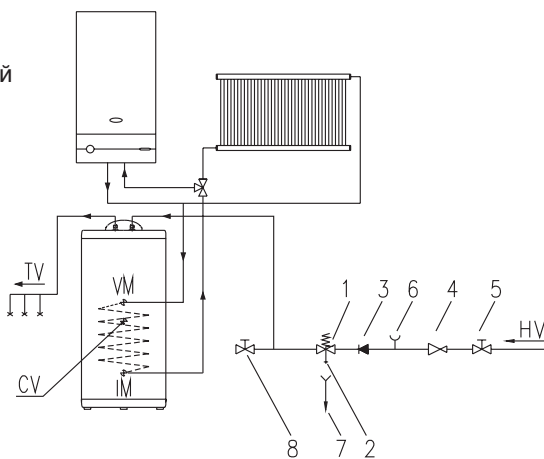
Подключение находится на последней стороны нагревателя: вход для источника нагрева обозначен красным (VM), выход – синим цветом (IM).

На подводную трубу из-за безопасности работы необходимо обязательно встроить предохранительный вентиль, предупреждающий повышение давления не больше чем 0,1 МПа номинального. Сквоз выпускное сопло должен быть выход в давление атмосферы. Для правильной работы возвратного предохранительного клапана требуется выполнять регулярные контроли на каждые 14 дней. При проверке необходимо перемещением ручки или отвинчиванием гайки клапана (зависимо от типа клапана) открыть выпуск воды из предохранительного клапана. Сквозь выпускное сопло должна притечь вода, это значит, что клапан работает безупречно. При нагревании давление воды в котле повышается до уровня, который установлен в предохранительном клапане. Так как возврат воды в водопровод невозможен, может капать из отточного отверстия предохранительного клапана. Эту воду вы можете направить в сток с помощью специальной насадки, которую нужно установить под предохранительным клапаном. Выпускная труба, находящаяся под выпуском предохранительного вентиля, должна быть помещена в направлении прямо вниз и в незамерзающей среде.

Легенда:

- 1 - Возвратный предохранительный клапан
- 2 - Испытательный клапан
- 3 - Противовозвратный клапан
- 4 - Редукционный клапан давления
- 5 - Запорный клапан
- 6 - Испытательная насадка
- 7 - Воронка с подключением к стоку
- 8 - Выпускной клапан

HV - подвод холодной воды
 IM - Выход воды ТО(синий цвет)
 CV- Циркуляционный провод
 VM- Вход воды ТО (красный цвет)
 TV- Вывод горячей воды



Нагреватель может подключаться к водопроводной сети в доме без редукционного клапана, если давление в ней ниже 0,6 МПа (6 бар). Если давление превышает 0,6 МПа, то требуется встроить редукционный клапан.

ИСПОЛЬЗОВАНИЕ И УХОД

Водонагревателем можно пользоваться после подключения к водопроводу и электросети. Перед первым использованием необходимо водонагреватель обязательно наполнить водой. При первом наполнении откройте ручку горячей воды на смесителе. Нагреватель наполнен, когда вода начнёт течь через сток смесителя.

В нагреватель встроен обменник для нагрева воды с помощью других источников энергии (напр. центральное отопление, солнечные батареи).

Внешние части водонагревателя чистите слабым раствором стирального средства. Не используйте растворителей и агрессивных чистящих средств. Рекомендуем Вам проводить регулярный осмотр водонагревателя. Первый осмотр необходимо произвести приблизительно через два года после начала работы. Выполнять его должен уполномоченный специалист, который проверяет состояние противокоррозионного защитного анода, и по необходимости очищает известковый налет, накапливающийся на внутренних поверхностях водонагревателя в зависимости от качества, количества и температуры. В соответствии с состоянием Вашего водонагревателя сервисная служба даст вам рекомендацию о времени следующего осмотра. Состояние противокоррозионного защитного анода проверяется визуально. Замена анода необходима, если при осмотре будет обнаружено, что диаметр анода сильно уменьшился или он весь использован до стального ядра. Вы сможете получить гарантийное обслуживание только в случае, если Вы будете регулярно проверять защитный анод.

Просим Вас не пытаться отремонтировать водонагреватель самостоятельно, а обращаться в сервисную службу.

gorenje
Gorenje Tiki, d.o.o.

Gorenje Tiki, d.o.o.
SI-1521 Ljubljana
Magistrova 1
Slovenija
Telefon: +386 1 500 56 00

<http://www.gorenjetiki.si>

06/2008
766377
382 012 741