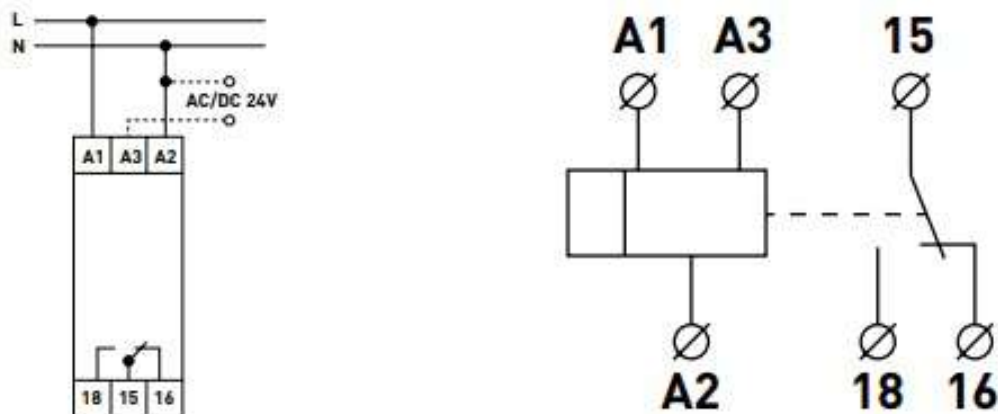


Принцип дії

Реле затримки часу на вмикання e.control.t15 має модульне виконання з шириною корпусу 18 мм (1 модуль). Корпус виробу виготовлений з ABS-пластику, який не підтримує горіння. На зовнішній панелі реле розміщені індикатор наявності напруги живлення (зелений) та індикатор спрацьовування реле (червоний). При подачі живлення вмикається зелений індикатор, який вказує на наявність напруги живлення. Після подачі напруги живлення через час уставки спрацьовування контакт 15-16 розмикається і замикається контакт 15-18. Із моменту подачі сигналу управління і до перемикання контактів на лицьовій панелі світиться червоний індикатор. Після замикання контакту 15-18 червоний індикатор горить постійно.

Назва	Діапазон встановлення часу	Номинальна напруга живлення, В	Номинальний струм контактів, А	Код замовлення
e.control.t15	0,3-30	AC 230, DC 24	8	i0310027

Схема підключення



Діаграма роботи реле

